



MAX7452 평가 키트

평가 대상 : MAX7452

제품설명

MAX7452 평가 키트 (EV Kit)은 MAX7452를 포함하는 완벽하게 조립 및 시험된 표면 실장 회로 보드이다. MAX7452는 자동 이득 제어 (AGC)와 사용자가 조정할 수 있는 백 포치 클램프를 갖춘 완벽한 저가, 고성능, 프런트 엔드 비디오 신호 컨디셔너이다. 이 소자는 대역외 잡음 필터, 백 포치 클램프, 동기 손실 (LOS) 검출기, ±6dB의 AGC 및 150Ω 비디오 부하 또는 하이 임피던스 부하를 구동할 수 있는 출력 버퍼를 갖추고 있다. 이러한 기능들은 크로스포인트 소자 또는 비디오 디코더를 통한 추가 비디오 처리를 할 때 비디오 신호 품질을 최적화한다. 이 EV 키트는 +5V 단일 전원으로 동작한다.

제품특징

- ◆ 단일 전원 동작: +5V
- ◆ 가변 백 포치 클램프
- ◆ 표준 비디오 부하를 구동하는 출력 버퍼
- ◆ 점퍼 선택 가능 출력 버퍼 이득: 0dB 또는 +6dB
- ◆ LOS 출력을 통한 입력 오류 검출
- ◆ AGC: ±6dB 범위
- ◆ 점퍼 선택 가능 AGC 인에이블/디스에이블
- ◆ 표준 75Ω 입/출력 종단
- ◆ 점퍼 선택 가능 입/출력 종단
- ◆ 표면 실장 부품
- ◆ 완벽하게 조립 및 시험된 보드

부품목록

DESIGNATION	QTY	DESCRIPTION
C1	1	1μF ±10%, 10V X5R ceramic capacitor (0603) TDK C1608X5R1A105K
C2, C3	2	0.1μF ±10%, 25V X7R ceramic capacitors (0603) TDK C1608X7R1E104K
IN, OUT	2	75Ω PC board mount BNC connectors
JU1, JU2	2	2-pin headers
JU3, JU4	2	3-pin headers
R1, R2	2	75Ω ±1% resistors (0805)
U1	1	MAX7452ESA (8-pin SO-EP)
—	4	Shunts
—	1	MAX7452 PC board

주문정보

PART	TEMP RANGE	IC PACKAGE
MAX7452EVKIT	0°C to +70°C	8 SO-EP*

*EP = 노출 패드.

권장 장비

- +5VDC 전원장치
- 가변 기준 전압 (1V~3V) 또는 전원장치
- 비디오 신호 발생기 (예: Tektronix TG-2000)
- 비디오 측정 장비 (예: Tektronix VM-700A)

테스트 절차

MAX7452 EV 키트는 완벽하게 조립 및 시험된 보드이다. 다음 단계에 따라 보드 동작을 검증한다. 모든 연결이 완료될 때까지 전원을 켜지 않도록 한다.

- 1) 점퍼 JU1에 셉트가 설치되어 있는지 확인한다 (75Ω 입력 터미네이션).
- 2) 점퍼 JU2에 셉트가 설치되어 있지 않은지 확인한다 (75Ω 출력 직렬 터미네이션).
- 3) 점퍼 JU3의 핀 1과 2에 셉트가 설치되어 있는지 확인한다 (이득 = 2).
- 4) 점퍼 JU4의 핀 2와 3에 셉트가 설치되어 있는지 확인한다 (AGC 인에이블).
- 5) 비디오 신호 발생기의 출력을 MAX7452 EV 키트의 IN BNC 커넥터에 연결한다.

부품 공급업체

SUPPLIER	PHONE	FAX	WEBSITE
TDK	847-803-6100	847-390-4405	www.component.tdk.com

참고: 상기 부품 업체를 이용할 때에는 MAX7452 EV 키트 사용 중임을 알려준다.

MAX7452 평가 키트

- 6) EV 키트의 OUT BNC 커넥터를 비디오 측정 장비의 입력에 연결한다.
- 7) 전원 접지를 GND 패드에 연결한다.
- 8) +5V 전원을 EV 키트의 V_{CC} 패드에 연결한다.
- 9) 가변 기준 전압의 (-) 단자를 GND 패드에 연결한다.
- 10) 가변 기준 전압의 (+) 단자를 BPLVL 패드에 연결한다.
- 11) 가변 기준 전압을 1.8V로 설정한다.
- 12) 멀티버스트 스위프 (multiburst sweep)과 같은 목표 비디오 입력 신호의 비디오 신호 발생기를 설정한다. 이 신호는 동기 정보 (예: CVBS 또는 Y)를 포함해야 한다.
- 13) 전원과 가변 기준 전압을 켜고 비디오 신호 발생기를 인에이블한다.
- 14) VM-700A 비디오 측정 장비를 사용하여 비디오 출력 신호를 분석한다.

세부설명

MAX7452 EV 키트는 MAX7452를 포함한 완벽하게 조립 및 시험된 표면 실장 회로 보드이다. MAX7452는 완벽한 프런트 엔드 비디오 신호 컨디셔닝을 제공하며, 표준 해상도 비디오 신호의 품질을 개선하도록 설계되었다. MAX7452는 또한 대역외 잡음 필터링, LOS 검출, 사용자가 조정할 수 있는 백 포치 클램프, AGC 및 0dB 또는 +6dB 이득을 선택할 수 있는 출력 버퍼를 제공한다.

MAX7452 EV 키트는 MAX7452의 AGCD 핀에서 로직 레벨을 설정하여 AGC를 디스에이블할 수 있는 옵션을 갖추고 있다. AGC는 동기 진폭이 표준 레벨과 같을 때까지 출력 신호의 전체 진폭을 조정한다. AGC가 인에이블되면 (AGCD = 로직 로우) 비디오 입력 신호는 1V_{p-p}으로 설정되고 출력 버퍼로 공급된다. AGC가 디스에이블되면 (AGCD = 로직 하이) 비디오 입력 신호는 이득 조정 없이 출력 버퍼에 공급된다. 출력 버퍼는 MAX7452의 GSET 핀의 로직 레벨에 따라 1V/V 또는 2V/V의 이득을 사용하여 비디오 신호를 증폭시킨다.

MAX7452 EV 키트는 출력에서 백 포치 레벨을 조정할 수 있는 기능이 있다. 백 포치 레벨 설정을 위해 사용되는 DC 전압을

적용할 수 있도록 BPLVL PCB 패드가 제공된다. 백 포치 클램프 출력 레벨은 다음 등식으로 결정된다.

$$\begin{aligned} GSET = 1 \text{ (gain} = 2V/V) \\ V_{BACKPORCHLEVEL} = V_{BPLVL} \\ GSET = 0 \text{ (gain} = 1V/V) \\ V_{BACKPORCHLEVEL} = V_{BPLVL} / 1.5 \end{aligned}$$

이 EV 키트는 LOS 테스트 포인트도 제공된다. LOS 출력은 동기 신호가 존재하지 않을 때 로직 하이이며, 이는 약 15개의 수평선에 대해 입력에서 신호 손실이 발생했음을 의미한다. MAX7452 EV 키트의 비디오 입력 채널은 AC 결합되고, 비디오 출력 채널은 DC 결합된다. 입력 종단과 출력 직렬 종단 모두 점퍼를 사용하여 구성된다. MAX7452 EV 키트는 +5V 단일 전원으로 동작한다.

점퍼 선택

입력 종단

MAX7452 EV 키트는 75Ω으로 비디오 입력 채널을 종단하거나 종단하지 않은 상태로 둘 수 있다. 점퍼 JU1은 MAX7452 EV 키트에서 입력 종단을 선택한다. 표 1은 선택 가능한 점퍼 옵션을 나타낸 것이다.

표 1. JU1 점퍼 선택

SHUNT POSITION	VIDEO INPUT SIGNAL TERMINATION
Installed (default)	75Ω
Not installed	Unterminated

출력 종단

MAX7452 EV 키트는 75Ω으로 비디오 출력 채널을 직렬 종단하거나 종단하지 않은 상태로 둘 수 있다. 점퍼 JU2는 MAX7452 EV 키트에서 출력 종단을 선택한다. 표 2는 선택 가능한 점퍼 옵션을 나타낸 것이다.

AGC 및 출력 버퍼 이득 선택

표 2. JU2 점퍼 선택

SHUNT POSITION	VIDEO OUTPUT SIGNAL TERMINATION
Installed	Unterminated
Not installed (default)	75Ω

MAX7452 평가 키트

MAX7452 EV 키트는 AGC와 출력 버퍼 이득을 선택할 수 있는 옵션이 있다. 점퍼 JU4 (AGCD)는 AGC 인에이블 및 디스에이블을 제어하고 점퍼 JU3 (GSET)은 출력 버퍼 이득을 설정한다. 표 3은 선택 가능한 점퍼 옵션을 나타낸 것이다.

표 3. JU3 및 JU4 점퍼 선택

SHUNT POSITION		Vout
JU3 (GSET)	JU4 (AGCD)	
2 and 3 (low)	2 and 3 (low)	1V _{p-p} fixed
1 and 2 (high)	2 and 3 (low)	2V _{p-p} fixed (default)
2 and 3 (low)	1 and 2 (high)	V _{OUT} = V _{IN}
1 and 2 (high)	1 and 2 (high)	V _{OUT} = 2V _{IN}

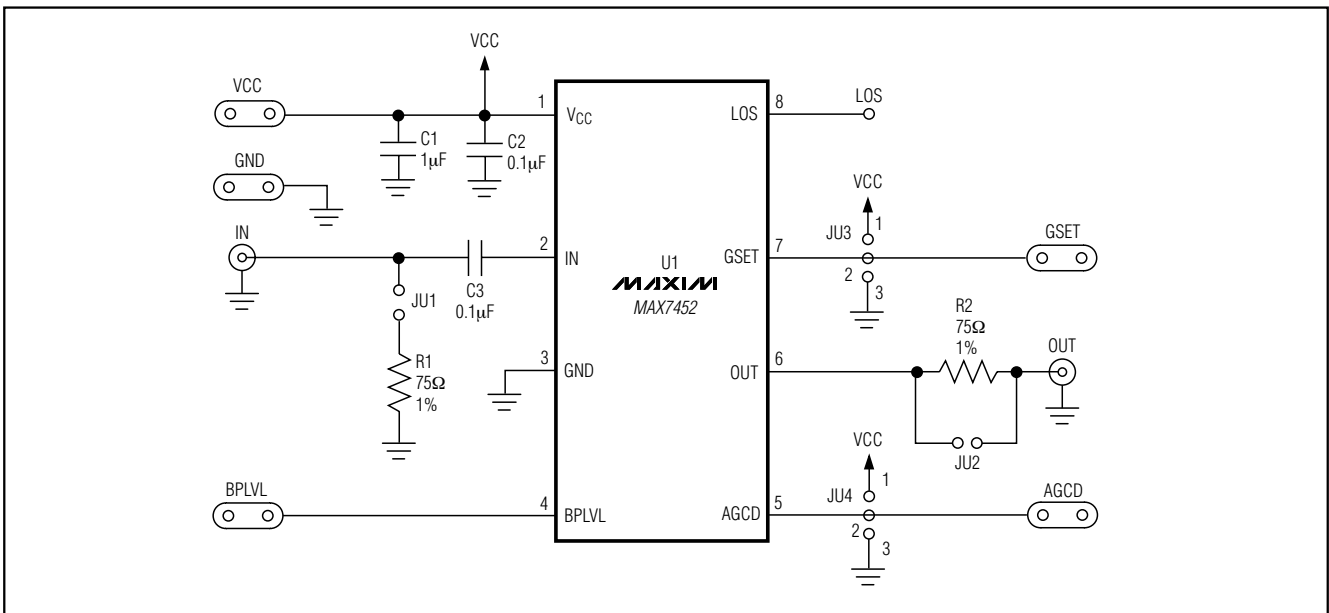


그림 1. MAX7452 EV 키트 회로도

평가 대상 : MAX7452

MAX7452 평가 키트

평가 대상 : MAX7452

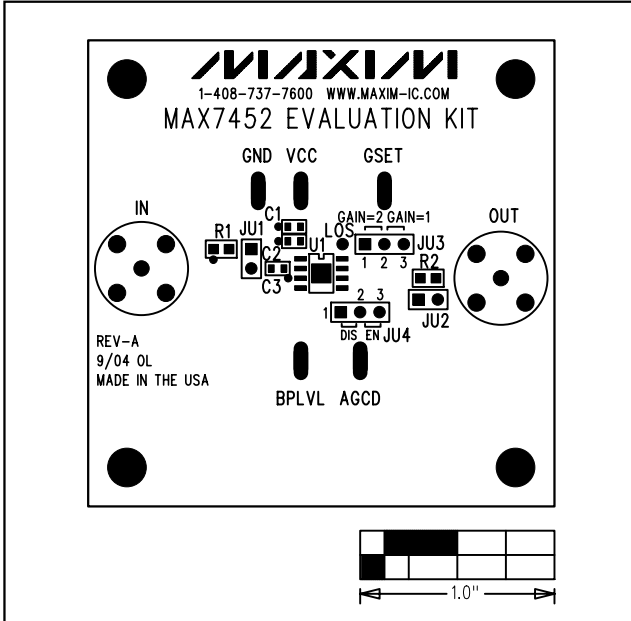


그림 2. MAX7452 EV 키트 부품 배치 가이드 — 부품 측

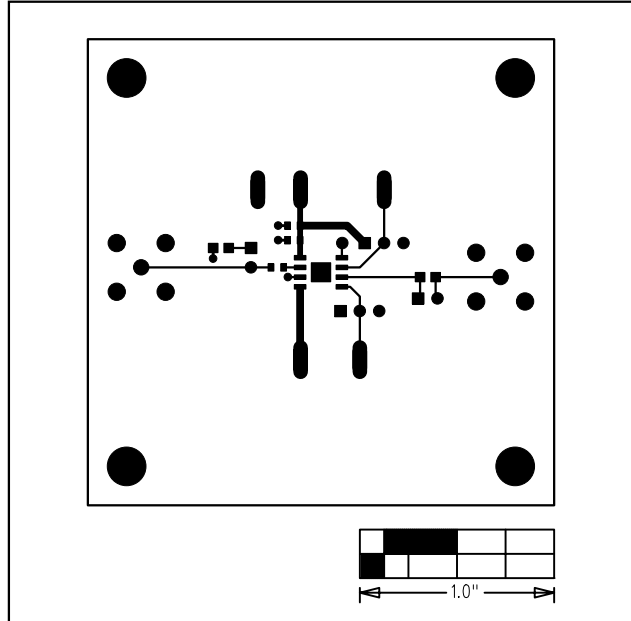


그림 3. MAX7452 EV 키트 PCB 레이아웃 — 부품 측

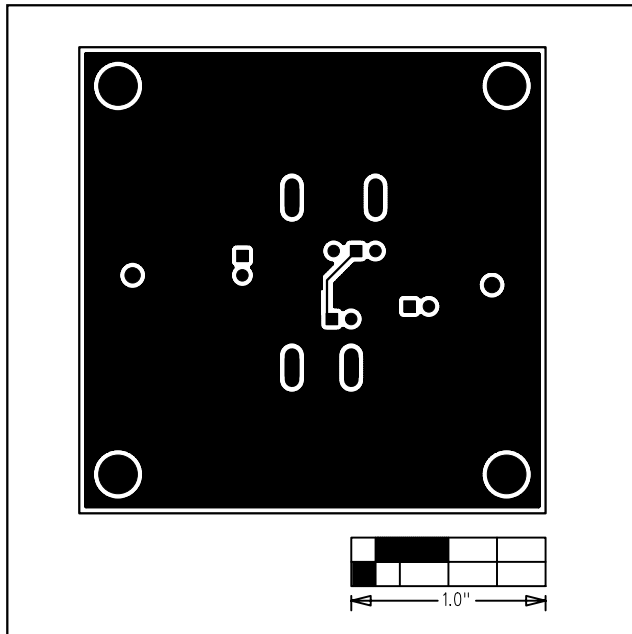


그림 4. MAX7452 EV 키트 PCB 레이아웃 — 납땜 측

Maxim cannot assume responsibility for use of any circuitry other than circuitry entirely embodied in a Maxim product. No circuit patent licenses are implied. Maxim reserves the right to change the circuitry and specifications without notice at any time.

4 **Maxim Integrated Products, 120 San Gabriel Drive, Sunnyvale, CA 94086 408-737-7600**