



MAX1556 평가 키트

평가 대상: MAX1556/MAX1557

제품설명

MAX1556 평가 키트 (EV Kit)은 MAX1556 및 MAX1557 PWM 스텝 다운 DC-DC 컨버터를 평가하는 완벽하게 조립 및 시험된 회로 보드이다. 이 회로는 2.6V~5.5V 범위에서 동작한다. MAX1556은 최대 1.2A를 제공하고 핀으로 선택 가능한 1.8V, 2.5V, 3.3V 및 가변 출력을 가진다. MAX1557은 최대 600mA를 제공하고 핀 선택가능한 1V, 1.3V, 1.5V 및 가변 출력을 갖는다. 각 회로는 온 보드 셋다운 제어 기능이 있다.

부품목록

DESIGNATION	QTY	DESCRIPTION
C1, C6	2	10 μ F \pm 10%, 6.3V X5R ceramic capacitors (0805) Murata GRM21BR60J106K or equivalent
C2, C7	2	22 μ F \pm 10%, 6.3V X5R ceramic capacitors (1206) Murata GRM31CR60J226K or equivalent
C3, C8	0	Not installed, capacitors (0805)
C4, C9	2	0.001 μ F \pm 10%, 50V X7R ceramic capacitors (0402) Murata GRP155R71H102K or equivalent
C5, C10	0	Not installed, capacitors (0603)
C11	1	0.47 μ F \pm 10%, 6.3V X5R ceramic capacitor (0402) Murata GRM155R60J474K or equivalent
JU1-JU6	6	3-pin headers
L1	1	3.3 μ H inductor, 0.036 Ω , 1.3A, 5.0mm x 5.0mm x 2.0mm Taiyo Yuden LMNP04SB3R3N
L2	1	4.7 μ H inductor, 0.05 Ω , 1.2A, 5.0mm x 5.0mm x 2.0mm Taiyo Yuden LMNP04SB4R7N
R1, R3	0	Shorted on PC board, resistors (0603)
R2, R4	0	Not installed, resistors (0603)
R5	1	100 Ω \pm 1% resistor (0402)
U1	1	MAX1556ETB
U2	1	MAX1557ETB
None	6	Shunts, position 2
None	1	MAX1556 EV kit PC board

제품특성

- ◆ 효율: 최대 97%
- ◆ 효율: 1mA 부하 전류에서 95%
- ◆ PWM 스위칭 주파수: 1MHz
- ◆ 초소형 인덕터
- ◆ 핀 선택 가능 출력 전압
MAX1556: 3.3V, 2.5V, 1.8V 및 가변
MAX1557: 1.5V, 1.3V, 1.0V 및 가변
- ◆ 보증 출력 전류: 1.2A (MAX1556)
- ◆ 부하 과도 응답을 최적화하는 전압 포지셔닝
- ◆ 낮은 무부하 전류: 16 μ A
- ◆ 전압 강하 시 낮은 무부하 전류: 27 μ A
- ◆ 낮은 셋다운 전류: 0.1 μ A
- ◆ 제로 오버슈트 전류를 사용한 아날로그 소프트 스타트
- ◆ 소형, 10핀 3mm x 3mm TDFN 패키지
- ◆ 완벽하게 조립 및 시험된 보드

주문정보

PART	TEMP RANGE	IC PACKAGE
MAX1556EVKIT	0°C to +70°C	10 TDFN-EP*

*EP = 노출 패드.

부품 공급업체

SUPPLIER	PHONE	WEBSITE
Murata	814-237-1431	www.murata.com
Taiyo Yuden	408-573-4150	www.t-yuden.com
Vishay	402-563-6866	www.vishay.com

참고: 상기 부품 공급업체를 이용할 때에는 MAX1556 사용 중임을 알려준다.

퀵 스타트

권장 장비

- 1.2A 에서 최대 5.5V를 공급할 수 있는 가변 DC 전원 1개
- 전압계 1개 (DMM)

MAX1556 평가 킷

테스트 절차 (MAX1556ETB)

MAX1556 EV 킷은 완벽하게 조립 및 시험된 보드이다. 다음 단계에 따라 보드 동작을 검증한다.

- 1) JU1, JU2 및 JU3을 사용하여 목표 출력 전압을 선택한다 (표 1 참조). 이 EV 킷은 1.8V 출력으로 사전 설정되어 있다.
- 2) 전압계의 (+) 단자를 OUT으로 표시된 패드에 연결한다. 전압계의 접지 단자를 OUT 패드에서 가장 가까운 GND로 표시된 패드에 연결한다. OUT에서 OUT에 가장 가까운 GND 패드로 부하를 연결한다.
- 3) 2.6V~5.5V 범위로 전원을 사전 설정하고 전원을 끈다. **모든 연결이 완료될 때까지 전원을 켜지 않도록 한다.**
- 4) (+) 전원 단자를 IN으로 표시된 패드에 연결한다. 전원 접지를 IN 패드에 가장 가까운 GND로 표시된 패드에 연결한다.
- 5) 전원을 켜고 출력 전압이 JU1, JU2 및 JU3을 설정할 때의 목표 전압인지 확인한다 (기본값은 1.8V).

테스트 절차 (MAX1557ETB)

MAX1557 EV 킷은 완벽하게 조립 및 시험된 보드이다. 다음 단계에 따라 보드 동작을 검증한다.

- 1) JU4, JU5 및 JU6을 사용하여 목표 출력 전압을 선택한다 (표 2 참조). 이 EV 킷은 1.0V 출력으로 사전 설정되어 있다.
- 2) 전압계의 (+) 단자를 OUT2로 표시된 패드에 연결한다. 전압계의 접지 단자를 OUT2 패드에서 가장 가까운 GND2로 표시된 패드에 연결한다. OUT2에서 OUT2에 가장 가까운 GND2 패드로 부하를 연결한다.
- 3) 2.6V~5.5V 범위로 전원을 사전 설정하고 전원을 끈다. **모든 연결이 완료될 때까지 전원을 켜지 않도록 한다.**
- 4) (+) 전원 단자를 IN2로 표시된 패드에 연결한다. 전원 접지를 IN2 패드에 가장 가까운 GND2로 표시된 패드에 연결한다.

- 5) 전원을 켜고 출력 전압이 JU4, JU5 및 JU6을 설정할 때의 목표 전압인지 확인한다 (기본값은 1.0V).

세부설명

MAX1556 EV 킷은 두 개의 별도 PWM 스텝 다운 DC-DC 컨버터 회로를 가지고 있다. 각 회로는 2.6V~5.5V 입력 범위를 갖는 DC 전원으로 부터 전력이 공급된다. 위 아래 회로는 서로 분리되어 있으며 공통 접지면을 공유하지 않는다.

위 회로 (MAX1556)는 1.2A에서 핀으로 선택 가능한 3.3V, 2.5V, 1.8V 및 가변 출력 전압을 제공한다.

아래 회로 (MAX1557)는 600mA에서 핀으로 선택 가능한 1.5V, 1.3V, 1.0V 및 가변 출력 전압을 제공한다.

핀 선택 가능 출력 전압

MAX1556 출력 전압은 표 1에서와 같이 JU1과 JU2를 사용하여 선택된다.

MAX1557 출력 전압은 표 2에서와 같이 JU4와 JU5를 사용하여 선택된다.

기타 출력 전압 평가

MAX1556 EV 킷은 MAX1556이 1.8V 출력으로 사전 설정되고 MAX1557이 1V 출력으로 사전 설정되어 제공된다. 이 사전 설정된 값 이외에 다른 전압을 평가하려면, MAX1556 (또는 MAX1557)을 가변 모드로 설정한다. 피드백 저항을 위한 풋프린트는 평가 킷의 뒷면에 제공된다. 목표 출력 전압에 대한 이러한 피드백 저항 값을 계산하는 방법에 대한 자세한 설명은 MAX1556 데이터 시트의 출력 전압 조정을 참조한다. MAX1556 회로의 저항 R1 (MAX 1557의 저항 R3)은 평가 킷에서 단락된다. 이 단락은 풋프린트에 저항을 배치하기 전에 단락되어야 한다. MAX1556 회로의 저항 R2 (MAX1557의 저항 R4)는 개방되어 있어 풋프린트에 저항을 배치하기 전에 변경이 필요없다.

표 1. 출력 전압 선택 (MAX1556ETB)

JU1	JU2	JU3	MAX1556 Vout
1 and 2	1 and 2	1 and 2	1.8V
1 and 2	2 and 3	1 and 2	2.5V
2 and 3	1 and 2	1 and 2	3.3V
2 and 3	2 and 3	1 and 2	ADJ
—	—	2 and 3	Shutdown

참고: 기본 구성은 JU1, JU2 및 JU3 (1과 2)이다.

MAX1556 평가 키트

평가 대상 : MAX1556/MAX1557

표 2. 출력 전압 선택 (MAX1557ETB)

JU4	JU5	JU6	MAX1557 V _{OUT}
1 and 2	1 and 2	1 and 2	1.0V
1 and 2	2 and 3	1 and 2	1.3V
2 and 3	1 and 2	1 and 2	1.5V
2 and 3	2 and 3	1 and 2	ADJ
—	—	2 and 3	Shutdown

참고 : 기본 구성은 JU4, JU5 및 JU6 (1과 2)이다.

외부 섯다운 제어

MAX1556 EV 키트는 입력 전압이 적용될 때 MAX1556 및 MAX1557이 인에이블되도록 SHDN과 SHDN2가 사전에 하이로 풀되어 제공된다. 외부 신호로부터 섯다운 제어를 동작하려면, MAX1556의 경우 JU3 (MAX1557의 경우 JU6)

에서 셉트를 제거한다. MAX1556을 인에이블하려면 SHDN에 로직 하이로 적용하고 MAX1556을 섯다운하려면 로직 로우를 적용한다. MAX1557을 인에이블하려면 SHDN2에 로직 하이로 적용하고 MAX1557을 섯다운하려면 로직 로우를 적용한다.

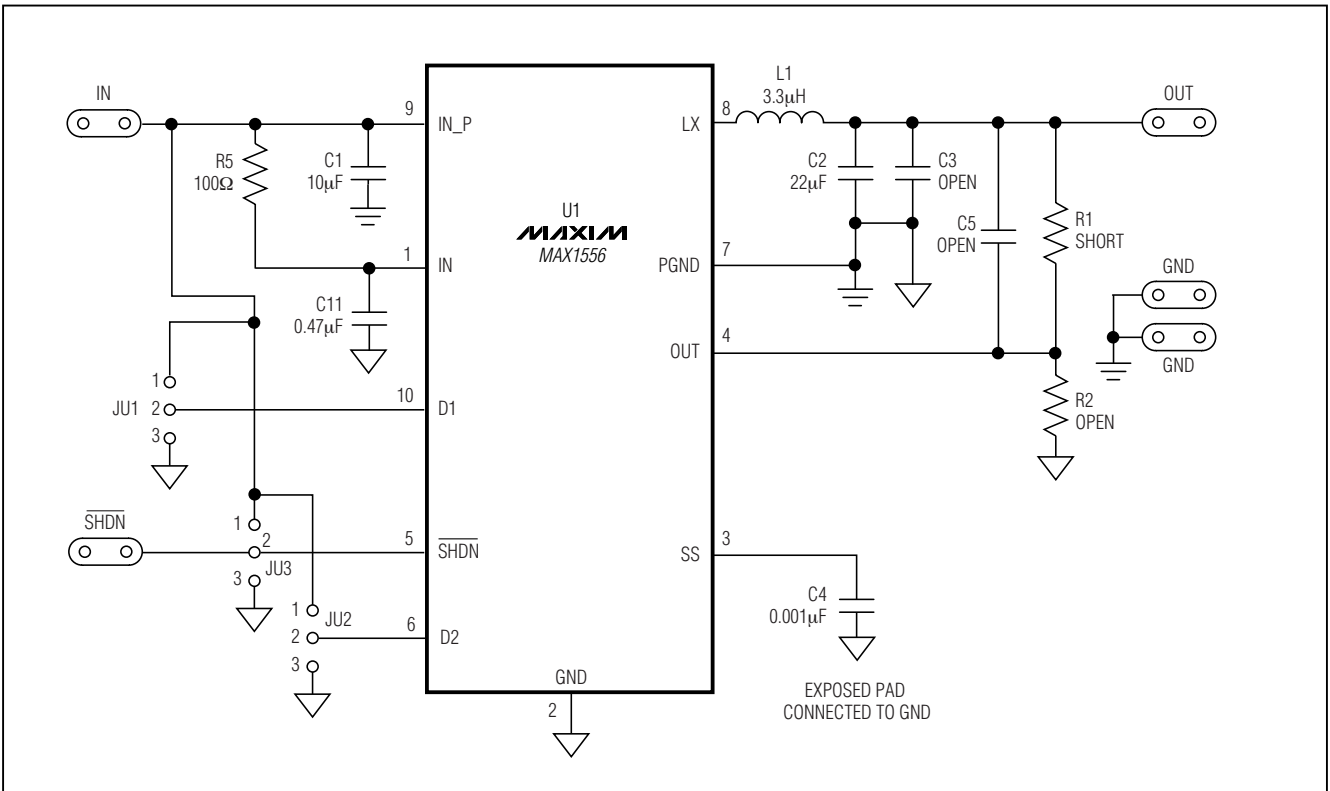


그림 1a. MAX1556 EV 키트 회로도 (MAX1556)

MAX1556 평가 키트

평가 대상 : MAX1556/MAX1557

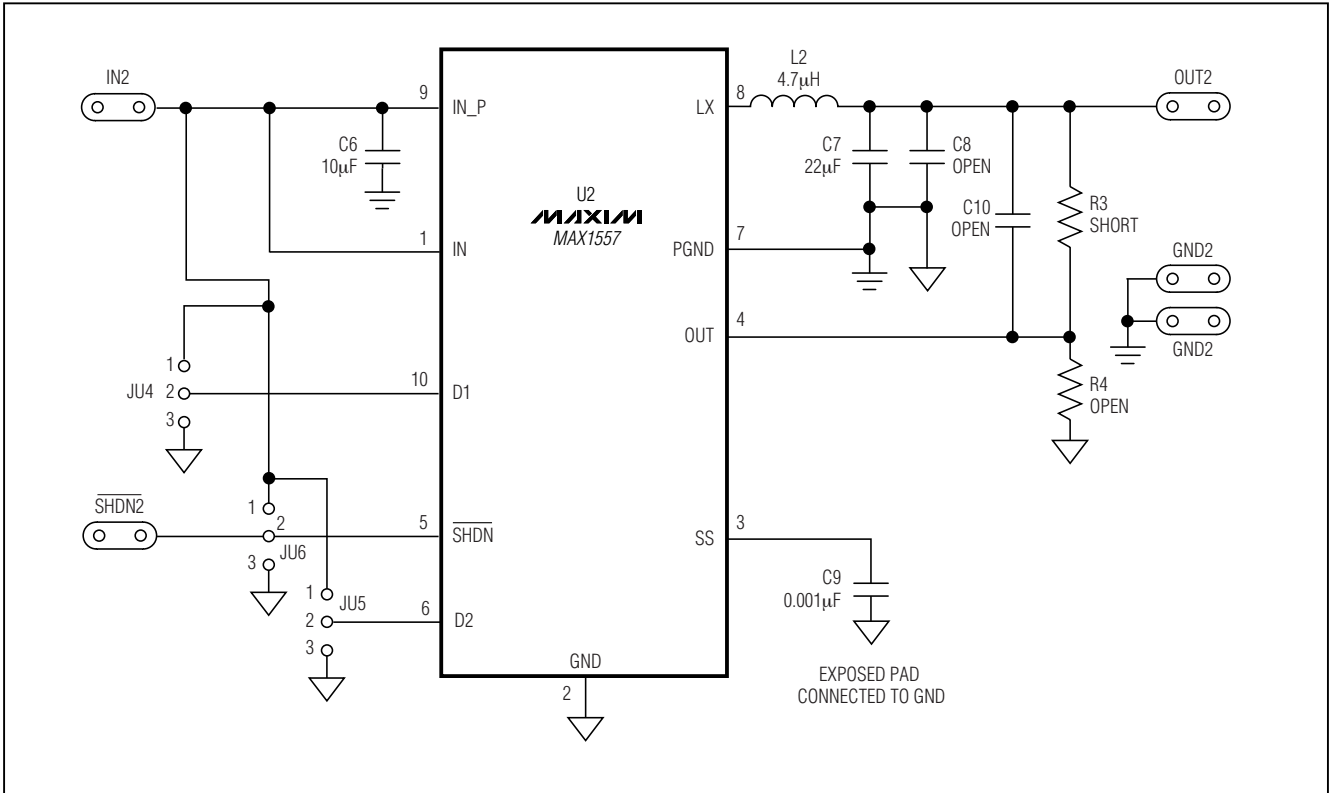


그림 1b. MAX1556 EV 키트 회로도 (MAX1557)

MAX1556 평가 키트

평가 대상 : MAX1556/MAX1557

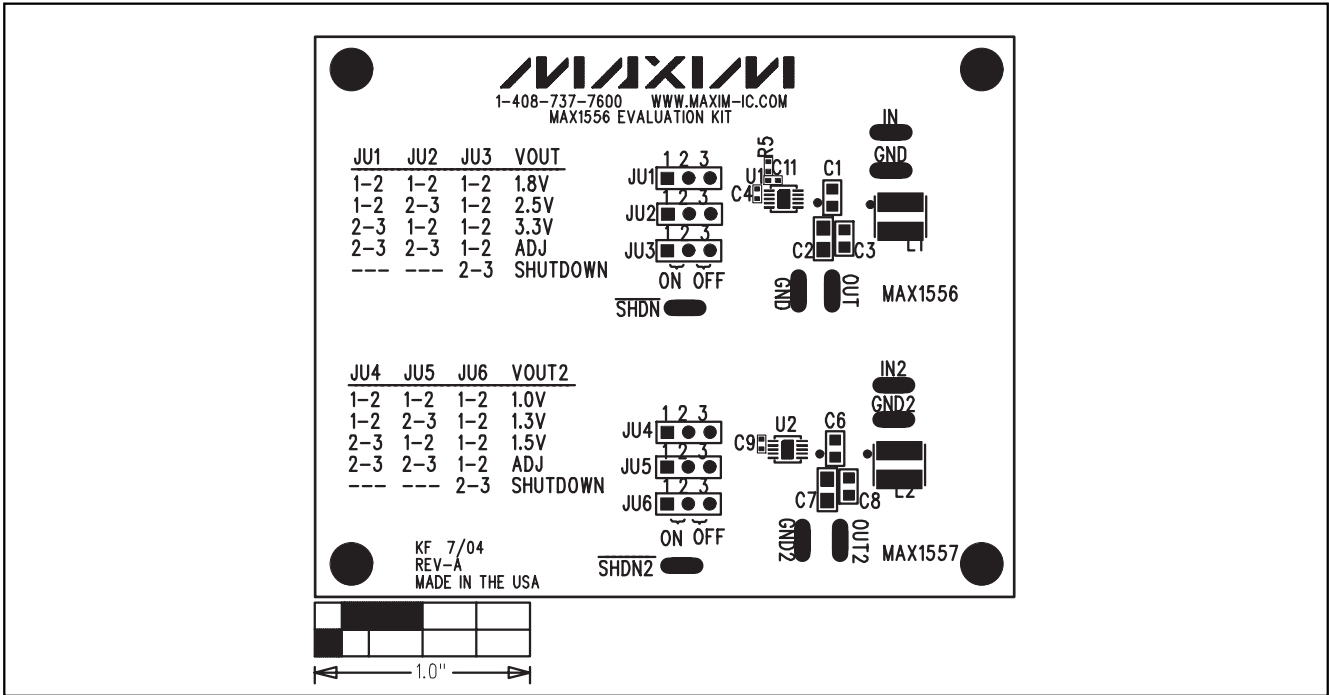


그림 2. MAX1556 EV 키트 부품 배치 가이드 — 부품 측

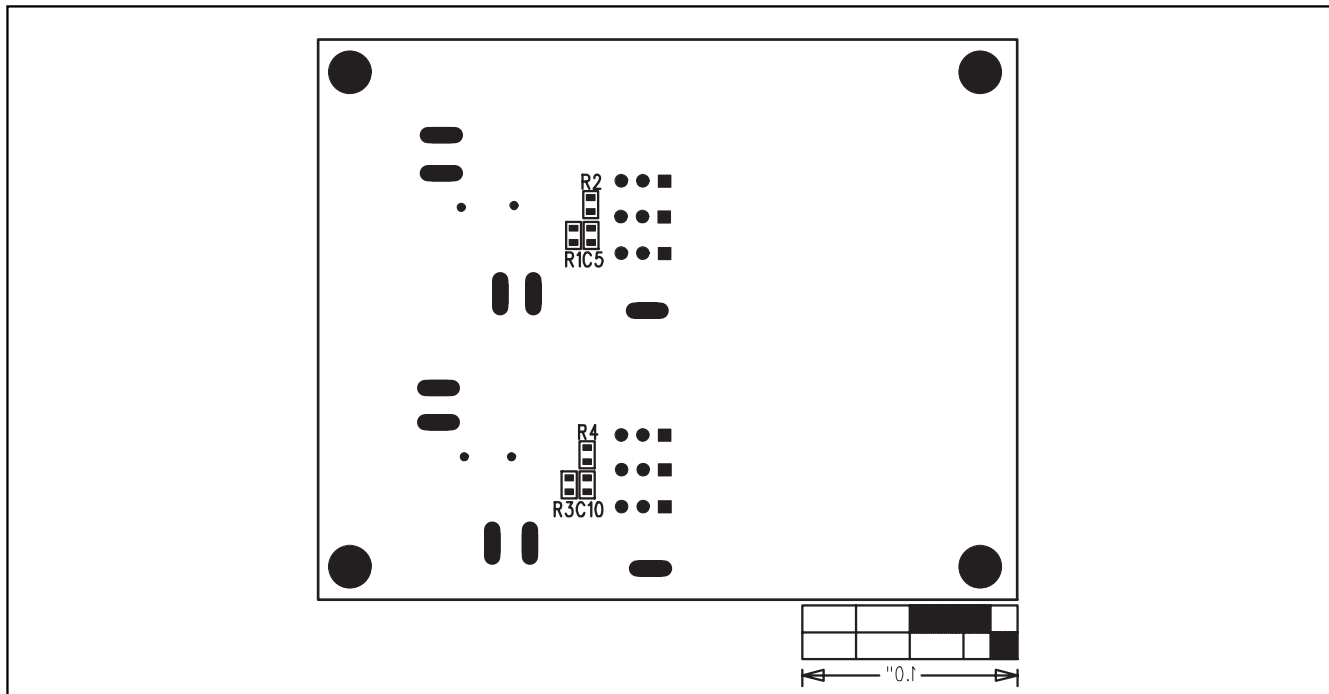


그림 3. MAX1556 EV 키트 부품 배치 가이드 — 납땜 측

MAX1556 평가 키트

평가 대상 : MAX1556/MAX1557

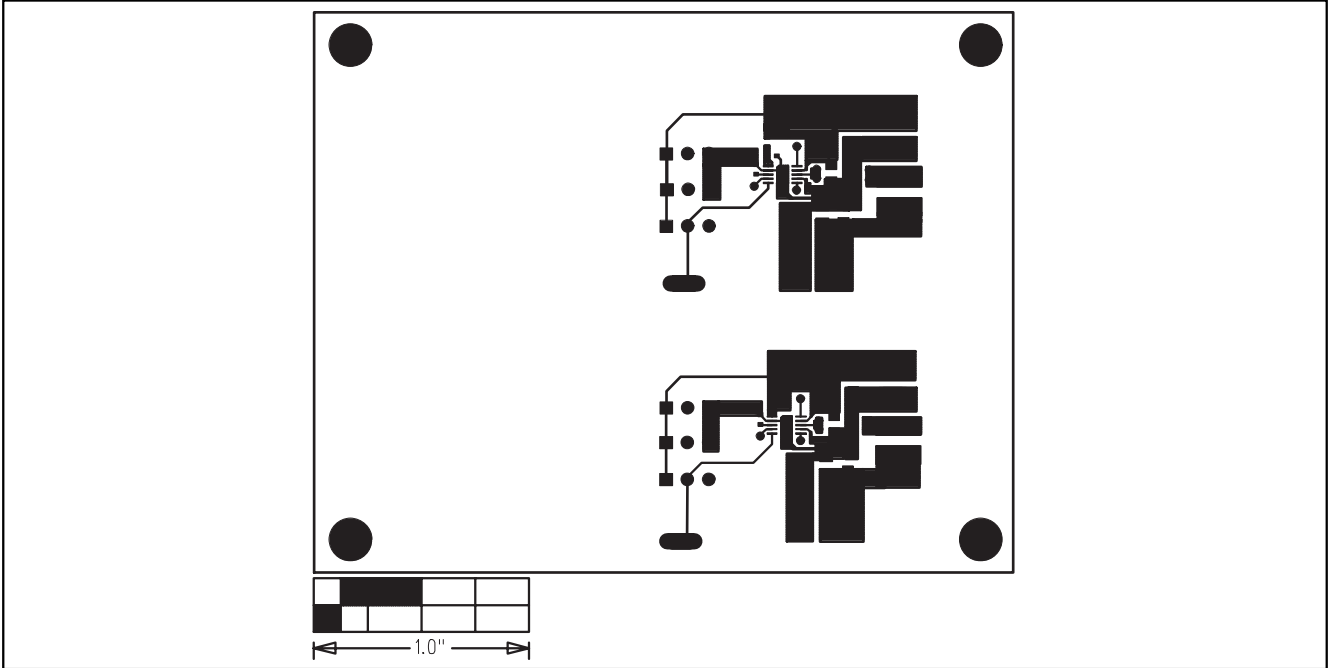


그림 4. MAX1556 EV 키트 PCB 레이아웃 — 부품 측

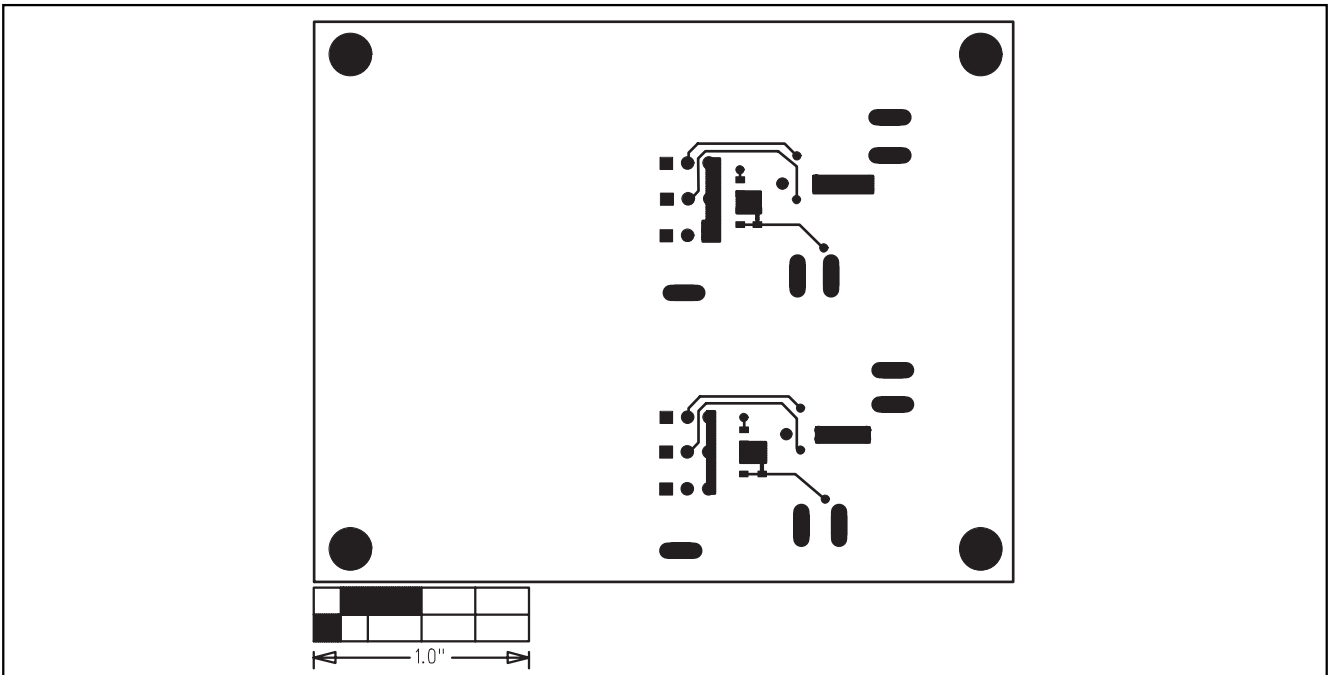


그림 5. MAX1556 EV 키트 PCB 레이아웃 — 납땜 측

Maxim cannot assume responsibility for use of any circuitry other than circuitry entirely embodied in a Maxim product. No circuit patent licenses are implied. Maxim reserves the right to change the circuitry and specifications without notice at any time.

6 **Maxim Integrated Products, 120 San Gabriel Drive, Sunnyvale, CA 94086 408-737-7600**