

MAX8805Wの評価キット

概要

MAX8805Wの評価キット(EVキット)は、WCDMAまたはNCDMAハンドセットにおけるパワーアンプ(PA)にダイナミックに給電するように最適化されたステップダウンDC-DCコンバータの高集積MAX8805Wを検証する完全実装および試験済みプリント基板(PCB)です。MAX8805WのEVキットは、2.7V~5.5Vの入力電圧範囲から、ステップダウン出力電圧を0.32V~ V_{BATT} 範囲にダイナミック制御することができ、低電力モードで650mAの負荷電流を供給します。大電力モードでは、ステップダウン出力は、この内蔵60mΩバイパスpFETによって、入力にじかに接続されます。MAX8805Wには、2個の低ノイズLDOも内蔵されています。MAX8805WのEVキットは、MAX8805X/MAX8805Y/MAX8805Zも評価することができます。MAX8805X/MAX8805Y/MAX8805Zを評価するには、このEVキットとともに無料サンプルをお求めください。

部品リスト

DESIGNATION	QTY	DESCRIPTION
C1, C2, C3	3	2.2μF ±10%, 16V X5R ceramic capacitors (0603) Murata GRM188R61C225KE
C4	1	0.22μF ±10%, 10V X5R ceramic capacitor (0402) Murata GRM155R61A224KE
C5, C6	2	1μF ±10%, 10V X5R ceramic capacitors (0603) Murata GRM185R61A105KE
JU1-JU4	4	3-pin headers Sullins PTC36SAAN Digi-Key S1012-36-ND
L1	1	2.2μH inductor FDK MIPF2520D2R2 (1.3A, 80mΩ, 2.5mm x 2mm x 1mm)
L2	1	1μH inductor FDK MIPF2520D1R0 (1.5A, 50mΩ, 2.5mm x 2mm x 1mm)
U1	1	MAX8805WEWEEE+ (16-bump WLP, 2mm x 2mm)
—	1	PCB: MAX8805W Evaluation Kit+

特長

- ◆ PA用ステップダウンコンバータ
 - 0.8V~3.4Vの出力電圧変化でのセトリング時間：7.5μs (typ)
 - ダイナミック出力電圧設定：0.32V~ V_{BATT}
 - 60mΩ pFETと100%のデューティサイクルで低ドロップアウトを実現
 - スイッチング周波数：2MHzまたは4MHz
 - 低出力電圧リップル
 - 650mA出力駆動能力(MAX8805W/MAX8805X)
 - 600mA出力駆動能力(MAX8805Y/MAX8805Z)
 - 最高精度：2%
- ◆ デュアル低ノイズLDO
 - 低出力ノイズ：35μV_{RMS} (typ)
 - 高PSRR：70dB (typ)
 - 保証出力駆動能力：200mA
 - 個別のオン/オフ制御
- ◆ わずかな外付け部品
- ◆ 低シャットダウン電流：0.1μA
- ◆ 電源電圧範囲：2.7V~5.5V
- ◆ 熱シャットダウン
- ◆ 2mm x 2mm x 0.7mmの小型WLPパッケージ (4 x 4グリッド)
- ◆ 完全実装および試験済み

型番

PART
MAX8805WEVKIT+

+鉛フリーおよびRoHS準拠を示します。

部品メーカー

SUPPLIER	PHONE	WEBSITE
Digi-Key Corp.	800-344-4539	www.digikey.com
FDK Corp.	408-432-8331	www.fdk.co.jp
Murata Mfg. Co., Ltd.	814-237-1431	www.murata.com

注：これらの部品メーカーに問い合わせる際には、MAX8805Wを使用していることをお知らせください。

MAX8805Wの評価キット

クイックスタート

推奨機器

始める前に、以下の機器を準備する必要があります。

- 2Aを供給可能な可変6V電源(以下、PS1と呼ぶ)
- 100mAを供給可能な可変6V電源(以下、PS2と呼ぶ)
- 電圧計
- 650mAを供給可能な負荷抵抗または電子負荷

手順

MAX8805WのEVキットは、完全実装および試験済みの表面実装型PCBです。ボードの動作を検証するには、以下の手順に従います。**注意：すべての接続が完了するまでは、電源をオンにしないでください。**

- 1) PA用ステップダウンLDO1、およびLDO2出力をイネーブルにするには、JU2、JU3、およびJU1シャントを端子1-2に配置します。
- 2) バイパスモードをディセーブルにするには、JU4シャントを端子2-3に配置します。
- 3) PS1を3.6Vにプリセットし、PS2を0.6Vにプリセットします。電源をオフにします。
- 4) PS1電源の正リードをIN1パッドとIN2パッドに接続します。PS1電源の負リードをPGNDパッドに接続します。
- 5) PS2電源の正リードをREFINパッドに接続します。PS2電源の負リードをAGNDパッドに接続します。
- 6) 電源をオンにします。
- 7) VPAパッドの電圧が1.5Vであることを確認します。
- 8) LDO1パッドの電圧が2.85Vであることを確認します。
- 9) LDO2パッドの電圧が2.85Vであることを確認します。
- 10) バイパスモードをイネーブルにするには、JU4シャントを端子2-3から端子1-2に変更します。
- 11) VPAパッドの電圧が約3.6Vであることを確認します。

詳細

PAステップダウンコンバータ

MAX8805_のPA用ステップダウンコンバータは、WCDMAおよびNCDMAハンドセットのPAにダイナミックに給電するように設計されています。このデバイスは、650mAの負荷電流を供給することができます。ヒステリシスPWM制御方式は、超高速過渡応答を備えながら、2MHzと4MHzスイッチング周波数オプションによって、効率と最小の外付け部品の間でトレードオフが可能です。60mΩのバイパスpFETは、大電力の送信中は、PA用出力をバッテリーにじかに接続します。

バイパスモード

大電力送信時、バイパスモードでは、内蔵60mΩ (typ)のバイパスpFETによってIN1をVPAにじかに接続し、ステップダウンコンバータは100%デューティサイクル動作に強制されます。このモードでは低オン抵抗によって、低ドロップアウト、長いバッテリー寿命、および大出力電流性能が提供されます。

強制/自動バイパスモード

HPをハイに駆動して強制バイパスモードを起動するか、または高電圧をREFINに印加して自動バイパスモードを起動します。ステップコンバータがドロップアウトに近づいたときに過度の出力リップルの発生を抑制するために、MAX8805W/MAX8805Xは、 $V_{REFIN} > 0.372 \times V_{IN2}$ になると、バイパスモードに自動的に移行します。スイッチングノイズに起因する自動バイパスモードへの誤った移行を防ぐために、IN1の代わりに、IN2が使用されることに注意してください。このため、IN2はIN1と同じソースに接続する必要があります。

MAX8805Y/MAX8805Zは、 $V_{REFIN} > 0.465 \times V_{IN2}$ になると、バイパスモードに自動的に移行します。

アナログREFIN制御

MAX8805_のPA用ステップダウンコンバータは、REFINを使用し、出力電圧を設定します。出力電圧は、REFINに印加される電圧の2.5倍(MAX8805W/X)、または2倍(MAX8805Y/Z)にレギュレートされます。これによって、コンバータはダイナミック電圧制御が必要なアプリケーションで動作することができます。

LDO1およびLDO2

MAX8805_は、PAバイアス用のデュアルの200mA低ノイズ、高PSRR、低ドロップアウトレギュレータ(LDO)を備えています。LDO1およびLDO2出力電圧は、部品

番号の末尾(サフィックス)によって指定されます。このEVキットは、MAX8805WEWEEE+を実装して出荷され、両方のLDOに2.85Vの出力電圧を備えています。出力電圧オプションの詳細については、MAX8805_ ICのデータシートの「出力電圧」の項を参照してください。

LDO1およびLDO2が最大負荷より低い能力で使用されるときは、より小さい出力コンデンサを使用することができます。詳細については、MAX8805_ ICのデータシートを参照してください。

シャットダウンモード

PA用ステップダウンコンバータ、LDO1、およびLDO2は、それぞれジャンパJU2、JU3、およびJU1で個別にイネーブルまたはディセーブルにされます(表1)。PA用ステップダウンとLDOがすべて、シャットダウン状態にある場合、MAX8805_ は、超低電力状態に移行し、入力電流は0.1 μ A (typ)まで低減します。

表1. ジャンパの機能

LABEL (JUMPER)	POSITION	
	1-2	2-3
EN2 (JU1)	Enable LDO2	Disable LDO2
PA_EN (JU2)	Enable PA step-down converter	Disable PA step-down converter
EN1 (JU3)	Enable LDO1	Disable LDO1
HP (JU4)	Enable bypass mode	Disable bypass mode

熱シャットダウン

熱シャットダウンは、MAX8805_の総消費電力を制限します。ジャンクション温度が+160 $^{\circ}$ Cを上回ると、サーマルシャットダウン回路がICをオフにし、ICの冷却が可能になります。ジャンクション温度が+20 $^{\circ}$ Cだけ冷却されると、ICはオンになり、ソフトスタートを開始します。このため、連続的な熱過負荷状態があるとパルス状の出力になります。

MAX8805X/MAX8805Y/MAX8805Zの評価

MAX8805Yを評価するには、MAX8805W (U1)を取り外し、MAX8805Y ICを取り付けます。他の部品は同じままです。MAX8805X/MAX8805Zを評価するには、U1の変更のほか、EVキット上でインダクタL1は別のインダクタ(L2)に交換する必要があります。

MAX8805Wの評価キット

Evaluates: MAX8805W/X/Y/Z

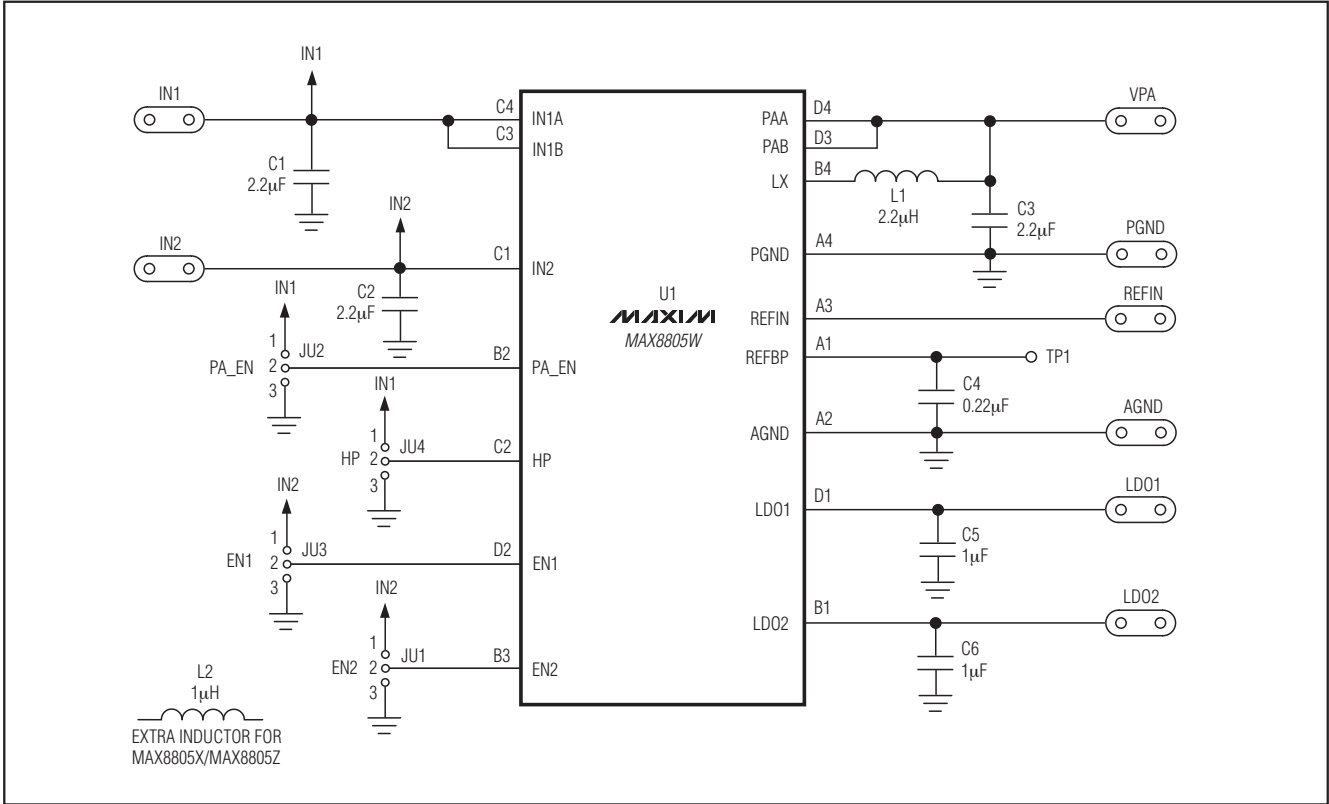


図1. MAX8805WのEVキット回路図

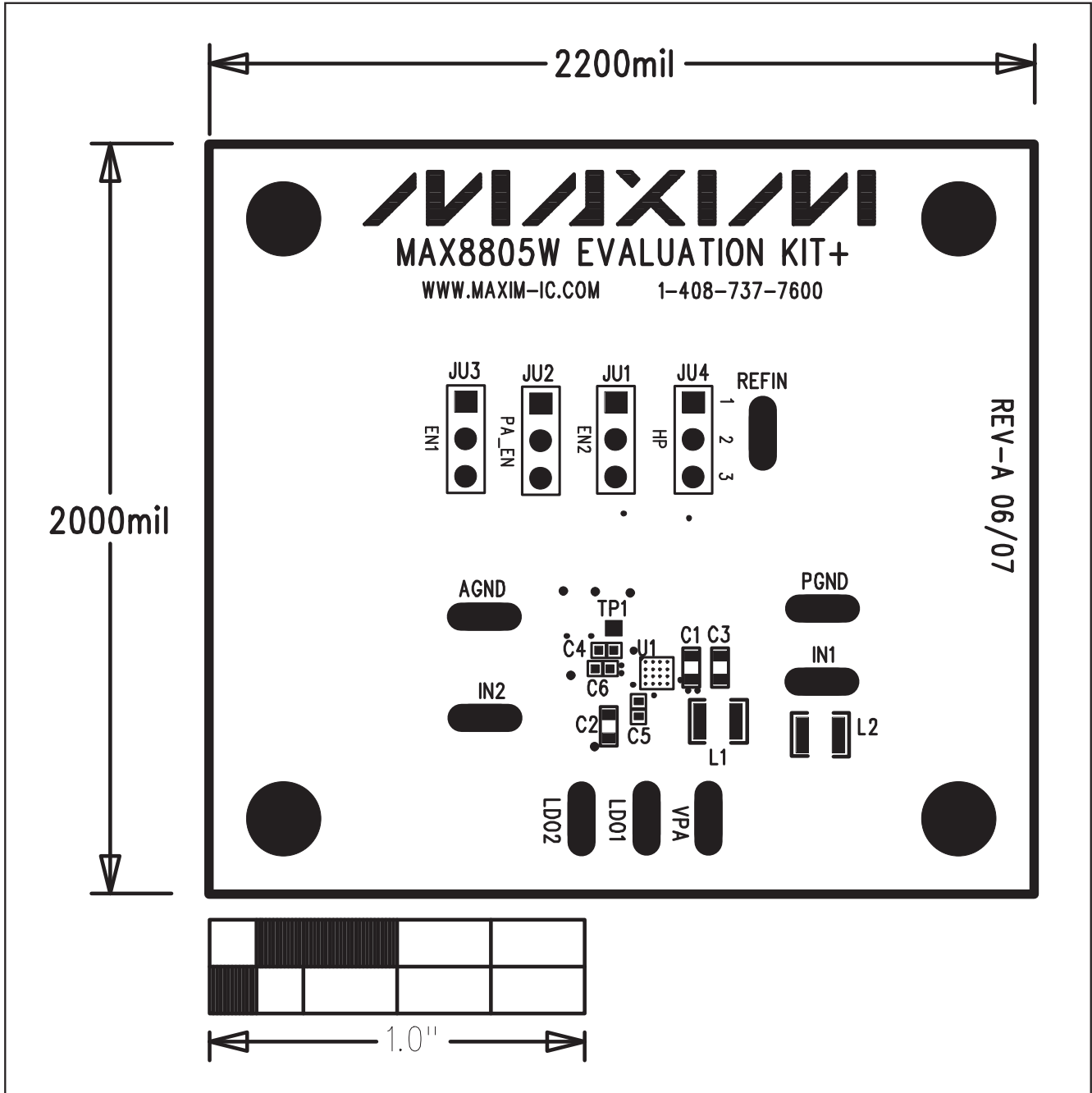


図2. MAX8805WのEVキットの部品配置ガイド—部品面

Evaluates: MAX8805W/X/Y/Z

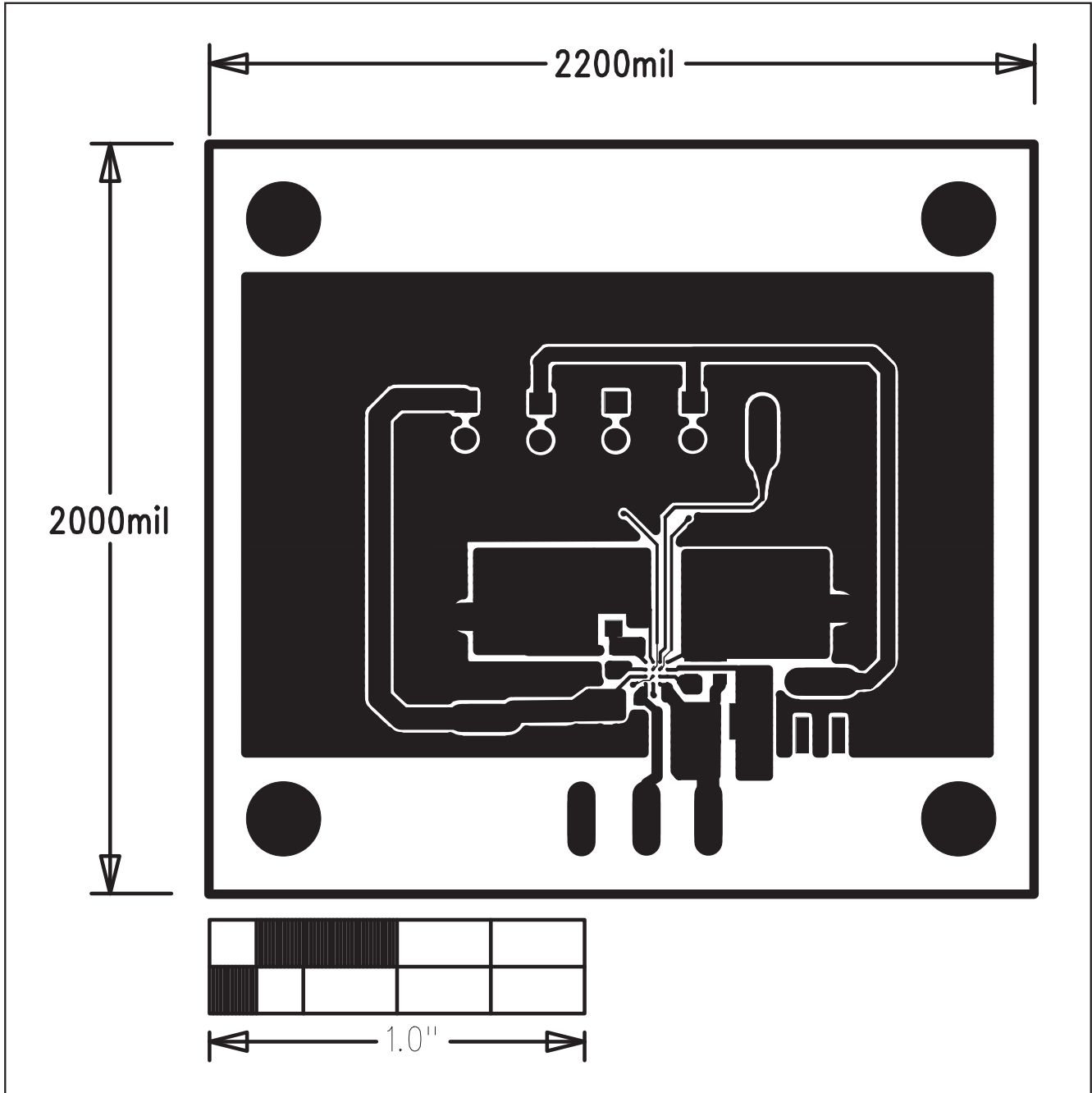


図3. MAX8805WのEVキットのPCBレイアウト—上面

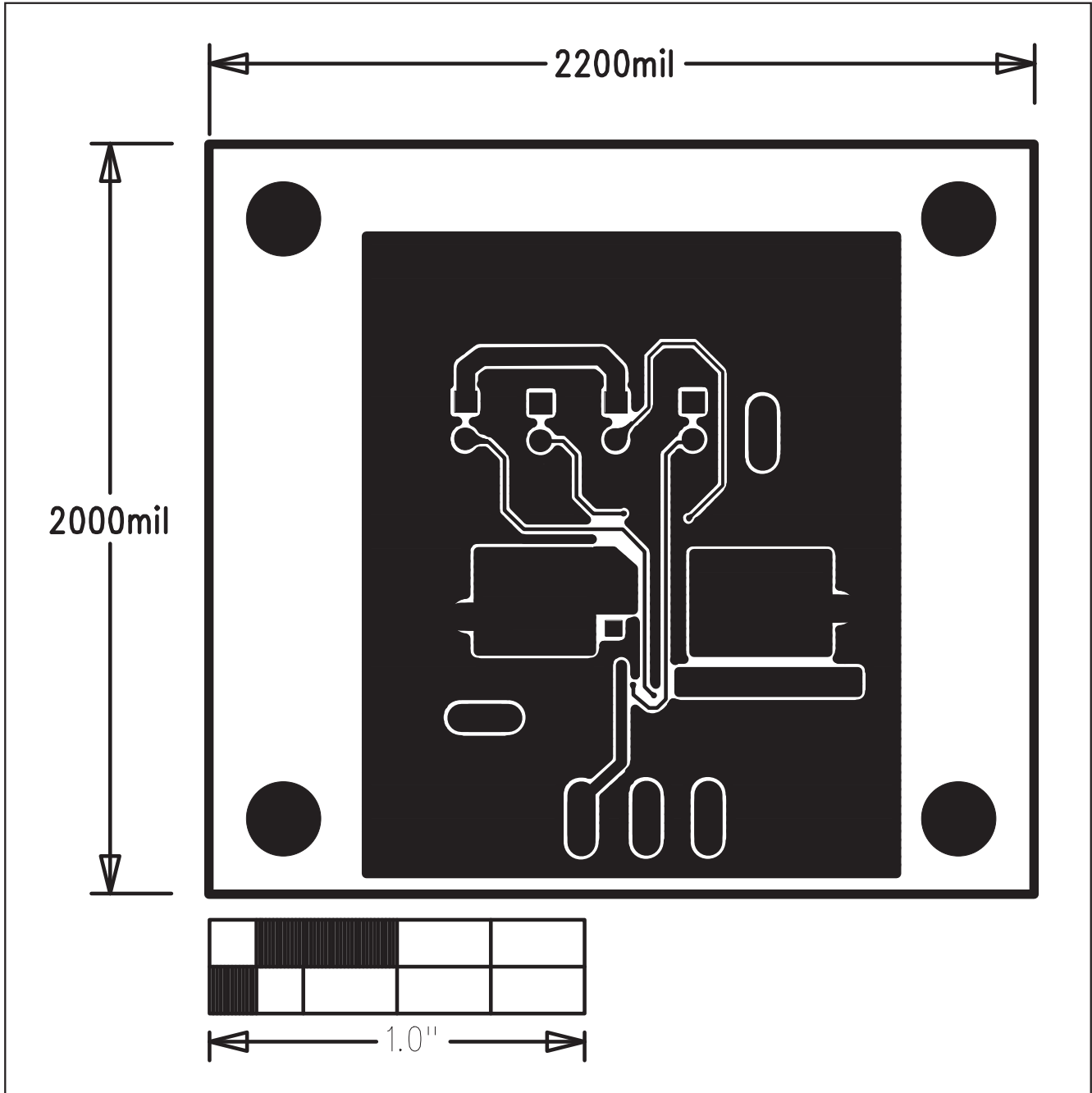


図4. MAX8805WのEVキットのPCBレイアウト—下面

マキシム・ジャパン株式会社

〒169-0051東京都新宿区西早稲田3-30-16 (ホリゾン1ビル)
TEL. (03)3232-6141 FAX. (03)3232-6149

マキシムは完全にマキシム製品に組込まれた回路以外の回路の使用について一切責任を負いかねます。回路特許ライセンスは明言されていません。マキシムは随時予告なく回路及び仕様を変更する権利を留保します。

Maxim Integrated Products, 120 San Gabriel Drive, Sunnyvale, CA 94086 408-737-7600 _____ 7