

低ノイズ、-2V安定化出力、GaAsFETバイアス

概要

MAX840/MAX843/MAX844は、携帯電話等のトランスミッタンプのGaAsFETをバイアスするのに最適な低ノイズ反転チャージポンプ電源です。これらの製品は最低2.5Vの入力電圧から動作します。

MAX840は、-2Vの固定出力と-0.5V ~ -9.4Vの可変出力の両方を提供します。MAX843/MAX844は、外部のプラス制御電圧を用いてマイナスの出力電圧を設定します。全製品とも入力電圧範囲は2.5V ~ 10Vで、入力電圧が2.7V以上の時には出力電流は4mAです。これらの製品は、僅か0.22 μ Fのコンデンサで動作させることができます。

MAX840の出力電圧リップルは、内部リアレギュレータによって1mVp-pにまで低減されています。MAX843/MAX844も、充分フィルタリングされた制御電圧(V_{CTRL})を用いることで、出力リップルを1mVp-p以下 (typ)に抑えることができます。消費電流は750 μ Aで、シャットダウンモードでは1 μ A以下まで低減します(MAX840/MAX843)。MAX844の安定化されていない出力はシャットダウンモード時もアクティブ状態を維持し、チャージポンプのスイッチング周波数は20kHzに低減されます。これによりローパワーのLCD電源が提供されます。

アプリケーション

携帯電話

GaAsFETパワーアンプモジュール

パーソナルコミュニケータ、PDA

無線データロガー

連続可変GaAsFETバイアス

LCDバイアスのコントラスト制御

安定化負電源

特長

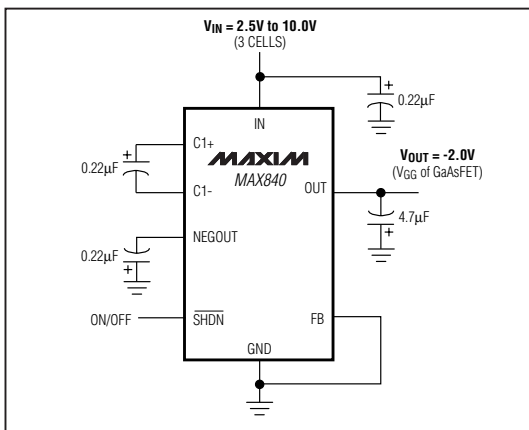
- ◆ -2Vの固定出力又は-0.5V ~ -9.4Vの可変出力で4mA(MAX840)
- ◆ 入力電圧範囲: 2.5V ~ 10V
- ◆ 小型コンデンサ(最小0.22 μ F)で動作
- ◆ 出力電圧リップル: 1mVp-p
- ◆ チャージポンプのスイッチング周波数:
通常動作時: 100kHz
シャットダウンモード時: 20kHz(MAX844)
- ◆ 全温度範囲で1 μ A maxのロジックレベルのシャットダウン(MAX840/MAX843)
- ◆ パッケージ: 小型8ピンSOP

型番

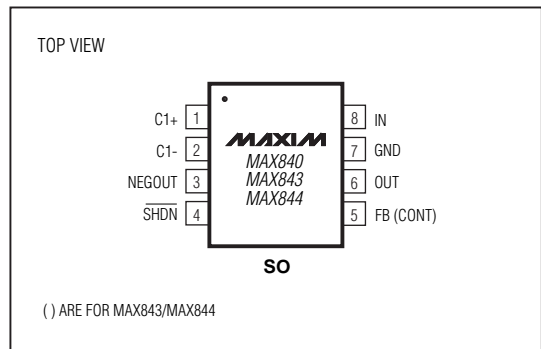
PART	TEMP. RANGE	PIN-PACKAGE
MAX840C/D	0°C to +70°C	Dice*
MAX840ISA	-25°C to +85°C	8 SO
MAX840ESA	-40°C to +85°C	8 SO
MAX843C/D	0°C to +70°C	Dice*
MAX843ISA	-25°C to +85°C	8 SO
MAX843ESA	-40°C to +85°C	8 SO
MAX844C/D	0°C to +70°C	Dice*
MAX844ISA	-25°C to +85°C	8 SO
MAX844ESA	-40°C to +85°C	8 SO

* Dice are specified at $T_A = +25^\circ\text{C}$ only.

標準動作回路



ピン配置



低ノイズ、-2V安定化出力、GaAsFETバイアス

MAX840/MAX843/MAX844

ABSOLUTE MAXIMUM RATINGS

Supply Voltage, V_{IN} to GND-0.3V to 10.5V
 V_{NEGOUT} to GND-10.5V to 0.3V
 V_{IN} to V_{NEGOUT} -0.3V to 21V
 V_{OUT} to GND (Note 1) V_{NEGOUT} to 0.3V
 V_{SHDN} to GND-0.3V to ($V_{IN} + 0.3V$)
 Continuous Power Dissipation ($T_A = +70^\circ\text{C}$)
 SO (derate 5.88mW/ $^\circ\text{C}$ above $+70^\circ\text{C}$)471mW

Operating Temperature Ranges
 MAX84_L_A-25 $^\circ\text{C}$ to +85 $^\circ\text{C}$
 MAX84_E_A-40 $^\circ\text{C}$ to +85 $^\circ\text{C}$
 Storage Temperature Range-65 $^\circ\text{C}$ to +150 $^\circ\text{C}$
 Lead Temperature (soldering, 10sec)+300 $^\circ\text{C}$

Note 1: The output may be shorted to V_{NEGOUT} or GND if the package power dissipation is not exceeded. Typical short-circuit current from 4V to GND is 40mA.

Stresses beyond those listed under "Absolute Maximum Ratings" may cause permanent damage to the device. These are stress ratings only, and functional operation of the device at these or any other conditions beyond those indicated in the operational sections of the specifications is not implied. Exposure to absolute maximum rating conditions for extended periods may affect device reliability.

ELECTRICAL CHARACTERISTICS

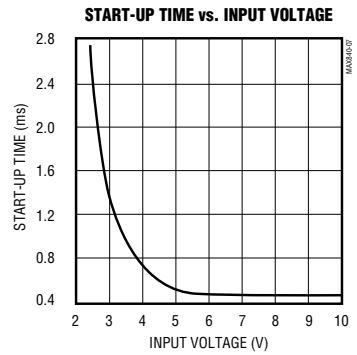
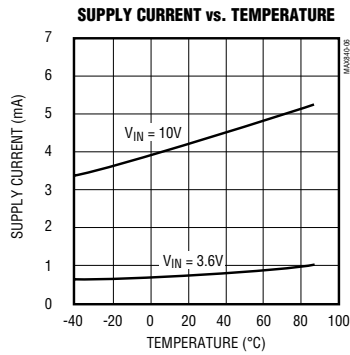
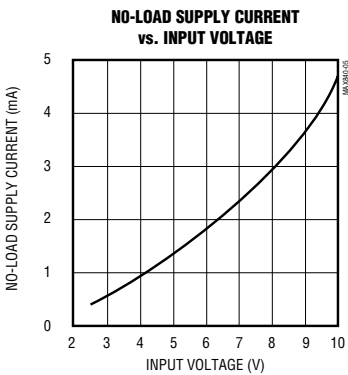
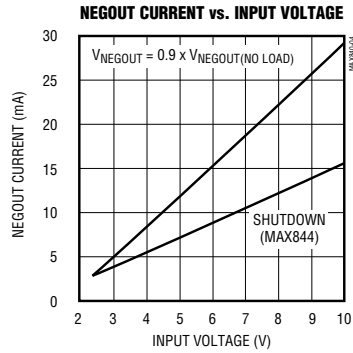
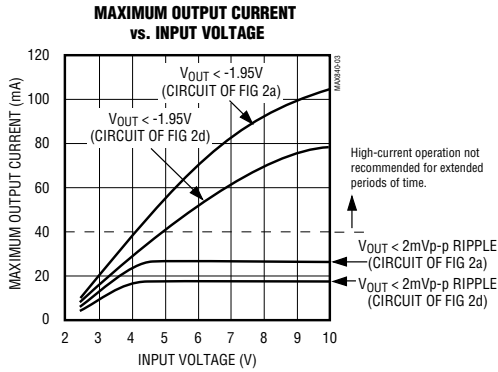
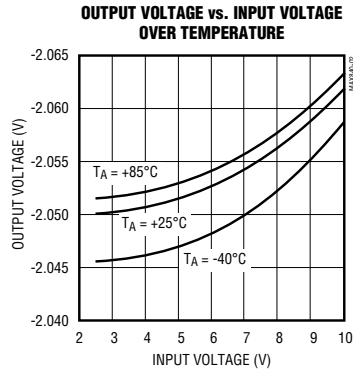
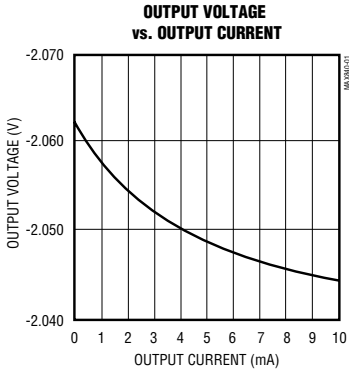
(Figures 2a and 2c, $2.5V \leq V_{IN} \leq 10V$, $V_{OUT} = -2V$, $GND = 0V$, $R_L = \infty$, $SHDN = V_{IN}$, $T_A = T_{MIN}$ to T_{MAX} , unless otherwise noted. Typical values are measured at $V_{IN} = 3.6V$ and $T_A = +25^\circ\text{C}$.)

PARAMETER	SYMBOL	CONDITIONS	MIN	TYP	MAX	UNITS	
Supply Voltage Range	V_{IN}		2.5		10	V	
Output Voltage	V_{OUT}	MAX840, $V_{FB} = 0V$	$V_{IN} \geq 2.5V$, $I_{OUT} = 0mA$ to 3mA	-2.1	-2.0	-1.9	V
			$V_{IN} \geq 2.7V$, $I_{OUT} = 0mA$ to 4mA	-2.1	-2.0	-1.9	
		MAX843/MAX844, $V_{CTRL} = 2V$	$V_{IN} \geq 2.5V$, $I_{OUT} = 0mA$ to 3mA	-2.05	-2.0	-1.95	
			$V_{IN} \geq 2.7V$, $I_{OUT} = 0mA$ to 4mA	-2.05	-2.0	-1.95	
Output Voltage Adjust Range	V_{OUT}			-0.5 to ($V_{IN} - 0.6$)		V	
FB Voltage	V_{FB}	MAX840, no load	-0.516	-0.5	-0.484	V	
FB Leakage Current	I_{FB}	MAX840, $V_{FB} = -0.5V$		± 1	± 100	nA	
CONT Leakage Current	I_{CONT}	MAX843/MAX844, $V_{CONT} = 0V$		± 1	± 100	nA	
Supply Current	I_Q	No load, $V_{IN} \leq 3.6V$		750	1300	μA	
Shutdown Supply Current	I_{SHUT}	MAX840/MAX843, $V_{IN} = 10V$, $SHDN = 0V$			1	μA	
		MAX844, $V_{IN} = 10V$, $SHDN = 0V$			940		
		MAX844, $V_{IN} \leq 3.6V$, $SHDN = 0V$			175 300		
V_{OUT} Load Regulation		$V_{IN} = 3.6V$, $R_L = \infty$ or 500 Ω	MAX840, $V_{FB} = 0V$		3	8	mV/mA
			MAX843/MAX844, $V_{CTRL} = 2V$		2	8	
V_{OUT} Ripple		$C_4 = 10\mu\text{F}$		1		mVp-p	
Oscillator Frequency	F_{OSC}	$V_{IN} = 3.6V$, $T_A = +25^\circ\text{C}$	MAX840/MAX843/ MAX844	80	100	120	kHz
			MAX844, $SHDN = 0V$	14	20	26	
Input High Voltage	V_{IH}	$SHDN$	2.2			V	
Input Low Voltage	V_{IL}	$SHDN$			0.35	V	
Input Current	I_{IN}	$SHDN$	-1		1	μA	
Input Capacitance	C_{IN}	$SHDN$		10		pF	

低ノイズ、-2V安定化出力、GaAsFETバイアス

標準動作特性

(Circuit of Figure 2a, $V_{IN} = 3.6V$, $T_A = +25^\circ C$, unless otherwise noted.)

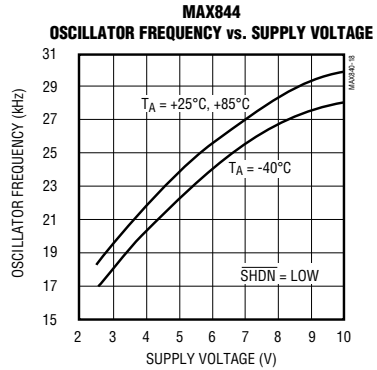
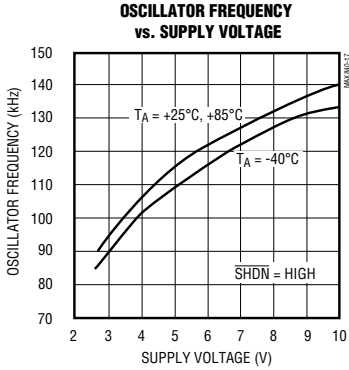


MAX840/MAX843/MAX844

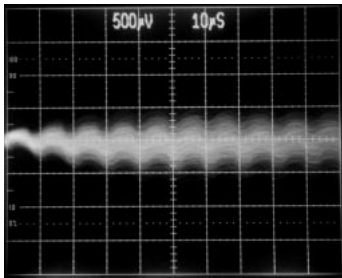
低ノイズ、-2V安定化出力、GaAsFETバイアス

標準動作特性(続き)

(Circuit of Figure 2a, $V_{IN} = 3.6V$, $T_A = +25^\circ C$, unless otherwise noted.)

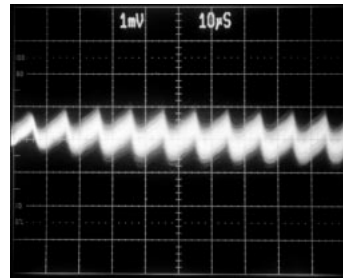


MAX840 OUTPUT NOISE AND RIPPLE
($C_1 = C_2 = C_3 = 1\mu F$, $C_4 = 10\mu F$)



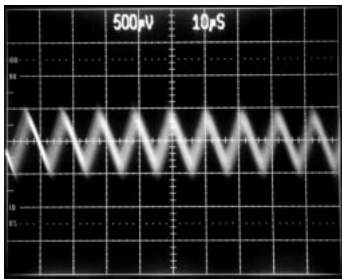
10µs/div
 $V_{IN} = 3.6V$, $V_{OUT} = -2V$, $I_{OUT} = 4mA$, AC COUPLED

MAX840 OUTPUT NOISE AND RIPPLE
($C_1 = C_2 = C_3 = 0.22\mu F$, $C_4 = 4.7\mu F$)



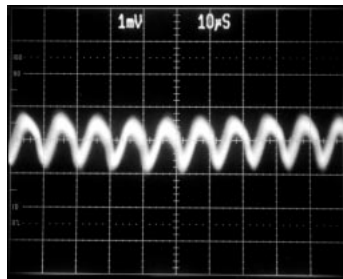
10µs/div
 $V_{IN} = 3.6V$, $V_{OUT} = -2V$, $I_{OUT} = 4mA$, AC COUPLED

MAX843/MAX844 OUTPUT NOISE AND RIPPLE
($C_1 = C_2 = C_3 = 1\mu F$, $C_4 = 10\mu F$)



10µs/div
 $V_{IN} = 3.6V$, $V_{OUT} = -2V$, $I_{OUT} = 4mA$, AC COUPLED

MAX843/MAX844 OUTPUT NOISE AND RIPPLE
($C_1 = C_2 = C_3 = 0.22\mu F$, $C_4 = 4.7\mu F$)



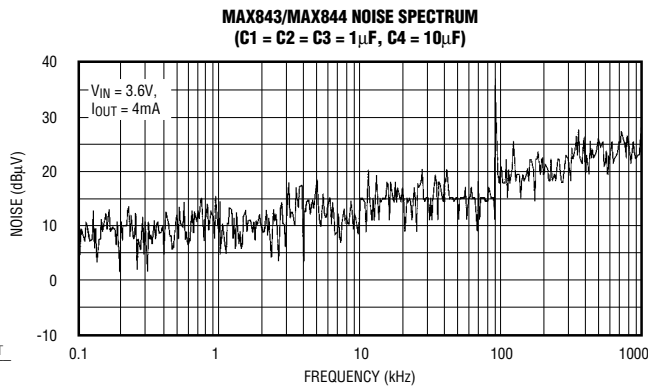
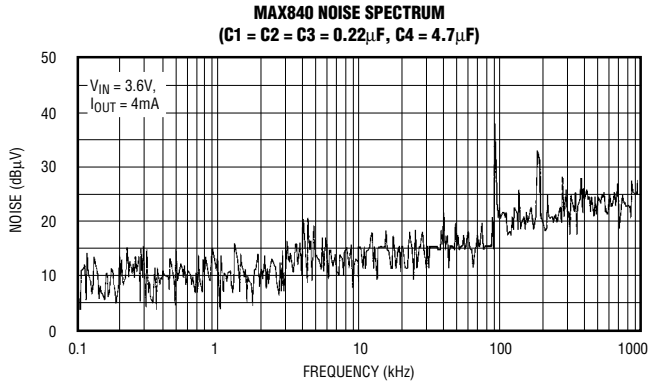
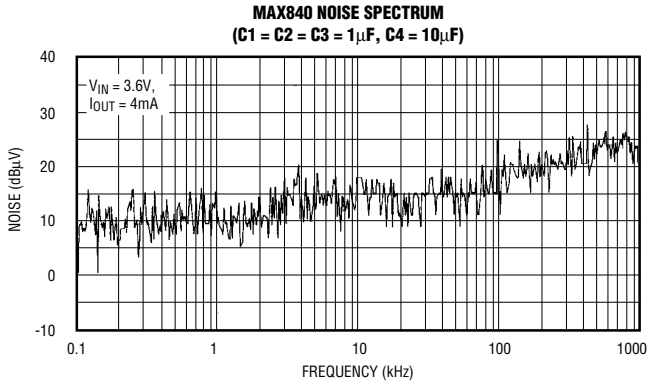
10µs/div
 $V_{IN} = 3.6V$, $V_{OUT} = -2V$, $I_{OUT} = 4mA$, AC COUPLED

低ノイズ、-2V安定化出力、GaAsFETバイアス

標準動作特性(続き)

(Circuit of Figure 2a, $V_{IN} = 3.6V$, $T_A = +25^\circ C$, unless otherwise noted.)

MAX840/MAX843/MAX844

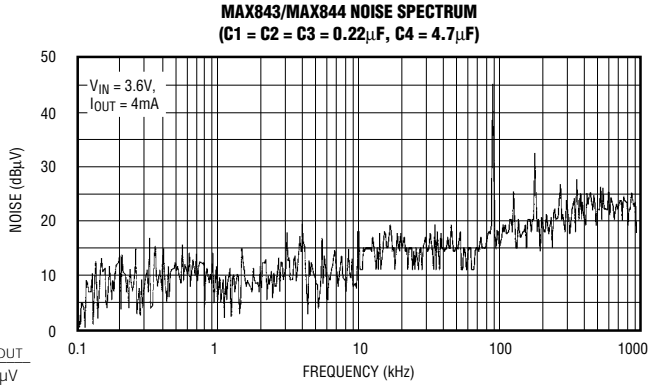


NOTE: $dB\mu V = 20 \text{ LOG } \frac{V_{OUT}}{1\mu V}$

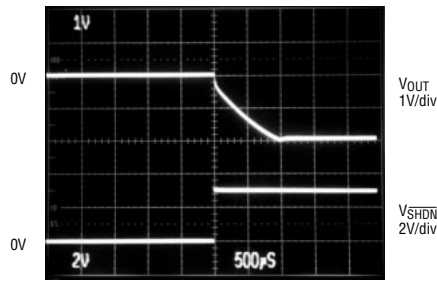
低ノイズ、-2V安定化出力、GaAsFETバイアス

標準動作特性(続き)

(Circuit of Figure 2a, $V_{IN} = 3.6V$, $T_A = +25^\circ C$, unless otherwise noted.)

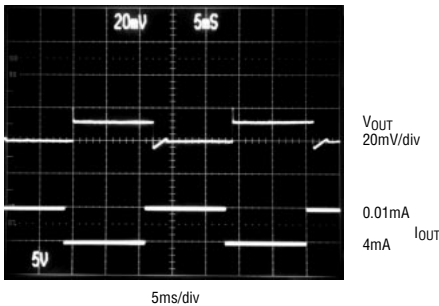


START-UP FROM SHUTDOWN



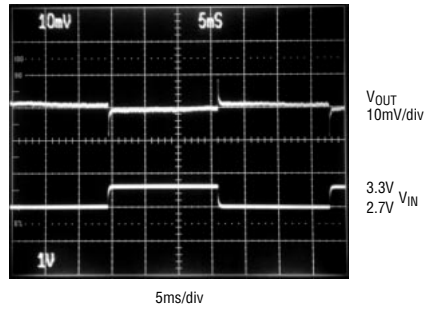
500µs/div
 $V_{IN} = 3.6V$, $V_{OUT} = -2V$, $I_{OUT} = 4mA$

LOAD-TRANSIENT RESPONSE



5ms/div
 $V_{IN} = 3.6V$, $V_{OUT} = -2V$

LINE-TRANSIENT RESPONSE



5ms/div
 $V_{OUT} = -2V$, $I_{OUT} = 4mA$, AC COUPLED

低ノイズ、-2V安定化出力、GaAsFETバイアス

端子説明

端子		名称	機能
MAX840	MAX843 MAX844		
1	1	C1+	C1のプラス端子
2	2	C1-	C1のマイナス端子
3	3	NEGOUT	負出力電圧(非安定化)
4	4	SHDN	アクティブロー、TTLロジックレベルのシャットダウン入力
5	—	FB	Dual-Mode™フィードバック入力。FBをグランドへ接続した場合、出力は-2Vにプリセットされます。他の出力電圧を選択する時は、FBを外付抵抗分圧器に接続してください(図2c)。
—	5	CONT	制御電圧入力。V _{OUT} を設定する時は、0V ~ 10Vのプラス制御電圧とOUTの間に抵抗分圧器を接続してください(図2c)。
6	6	OUT	安定化された負出力電圧
7	7	GND	グランド
8	8	IN	正電源入力

™Dual-Modeはマキシム社の商標です。

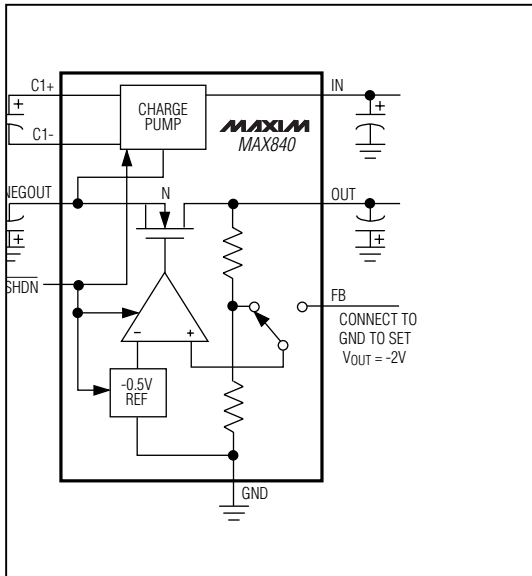


図1a. MAX840のブロック図

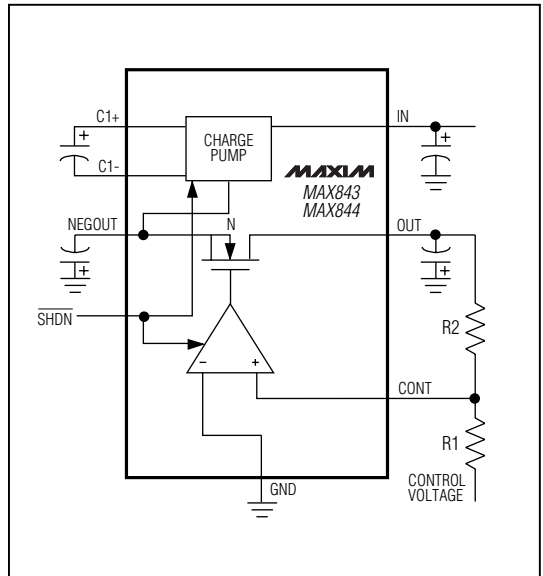


図1b. MAX843/MAX844のブロック図

低ノイズ、-2V安定化出力、GaAsFETバイアス

詳細

MAX840/MAX843/MAX844は、携帯電話のパワーアンプモジュールなどのGaAsFETデバイスをバイアスするために設計された、低ノイズ、極性反転、安定化チャージポンプ電源です。

入力電圧(V_{IN})は、まず容量性チャージポンプによってNEGOUTで負電圧に反転されます。ここで得られた電圧は内部の低ノイズリニアレギュレータによって安定化され、OUTへ出力されます(図1)。最低出力電圧(絶対値電圧が最大)は、反転した正電圧に後段のリニアレギュレータが必要となる0.6Vを加えた値です。MAX840では、リニアレギュレータによって、チャージポンプインバータで発生したリップルノイズを V_{OUT} で1mVp-pまで低減しています。さらに、リニアレギュレータの優れたAC除去によって、入力電源からのノイズは減衰されます。

アプリケーション情報

出力電圧の設定

MAX840では、固定出力電圧又は可変出力電圧のいずれかを選択できます。FBを直接GNDに接続することで-2Vの固定出力が得られます(図2a)。別の出力電圧を選択する場合は、OUTからGNDへの抵抗分圧器の中間点にFBを接続します(図2b)。正しい安定化を行うためには、 V_{IN} を V_{OUT} の絶対値よりも0.6V高くすることが必要です。出力電圧は以下の式から求めることができます。この場合、 R_2 の値は100k ~ 400k の範囲内で選択してください。

$$V_{OUT} = (-0.5V)(1 + R_2 / R_1)$$

MAX843/MAX844では、OUTと正制御電圧(V_{CTRL})の間に抵抗分圧器を接続することによって、出力電圧を設定します(図2c)。

$$V_{OUT} = -V_{CTRL} (R_2 / R_1)$$

シャットダウンモード

MAX840/MAX843/MAX844のシャットダウンモードでは、全温度範囲で消費電流が1 μ A max(MAX844では300 μ A max)まで低減します。MAX840/MAX843のシャットダウンモードでは、出力(OUT、NEGOUT)とチャージポンプオシレータがディセーブルされます。MAX844のシャットダウンモードでは、リニアレギュレータのみがディセーブルされ、NEGOUT出力はイネーブルのまま維持されます。しかし、チャージポンプの発振周波数が20kHzに低下するため、NEGOUTで使用できる電力も低下します。このNEGOUTの出力電圧は、シャットダウン時にLCDをバイアスするのに用いることができます。

コンデンサ

低ドロップ電圧($V_{IN} - |V_{OUT}|$)を維持するためには、等価直列抵抗(ESR)の低いコンデンサを使用することが必要です。

総ドロップ電圧は、チャージポンプの出力抵抗とリニアレギュレータの電圧ドロップ(Nチャンネル・パス・トランジスタ)の関数になります。100kHzのスイッチング周波数では、チャージポンプの出力抵抗はC1及びC2のESRの関数になります。従って、チャージポンプのコンデンサのESRを最小にすることで、ドロップ電圧も最小になります。

回路全体の出力抵抗は以下の式から求めることができます。

$$R_{OUT} = R_O + 4 \times ESR_{C1} + ESR_{C4} + \frac{1}{f_s \times C_1} + R(\text{linear regulator})$$

ここで、 $[R_O + R(\text{linear regulator})]$ 、つまり内部スイッチの実効抵抗 + リニアレギュレータの抵抗は、 $V_{IN} = 2.5V$ で約71、 $V_{IN} = 5V$ で約48、 $V_{IN} = 10V$ で約40 になります。

C1、C2及びC3には、ESRが0.8 以下の1 μ Fコンデンサを使用し、C4にはESRが0.2 以下の10 μ Fコンデンサを使用するのが適切です。これよりも容量の小さいコンデンサ(C1 = C2 = C3 = 0.22 μ F、C4 = 4.7 μ F)を使用することもできますが、この場合、出力ノイズとリップルが多少増加します(図2d)。これらのコンデンサには全て表面実装されたチップタンタル又はセラミックタイプのものを使用してください。尚、サイズとコストは、外付コンデンサの容量を調整することによって最適化を図ることができます。

レイアウトとグラウンディング

上手なレイアウトが重要であり、ノイズ性能に大きく影響します。レイアウトが適切であるかどうか、以下の手順で確認します。

- 1) 全部品をできる限り密集させて実装します。
- 2) トレースをなるべく短くすることで、寄生インダクタンスとキャパシタンスを最小限に抑えます。FBピンへの接続も短くします。
- 3) グランドプレーンを使用します。

ノイズとリップルの測定

出力ノイズ及びリップルは、正確に測定するのが困難です。MAX840/MAX843/MAX844の回路とオシロスコープ間のグランド電位に僅かな差が瞬時的に発生(チャージポンプのスイッチング動作によって発生)しただけでも、プローブワイヤにグランド電流が流れ、鋭い電圧スパイクが発生します。このような場合は、出力コンデンサ(C4)を直接測定することによって最良の結果が得られます。この時、オシロスコープのプローブのグランドリードは使用せず、プローブ先端のカバーを外し、C4のグランド端子を直接プローブのグランドリングに接触させます。Tektronix社のシャーシ実装用テストジャック(部品番号131-0258)を使用し、スコープのプローブを直接接続することもできます。このような直接接続によって、ノイズとリップルの最も正確な測定値が得られます。

低ノイズ、-2V安定化出力、GaAsFETバイアス

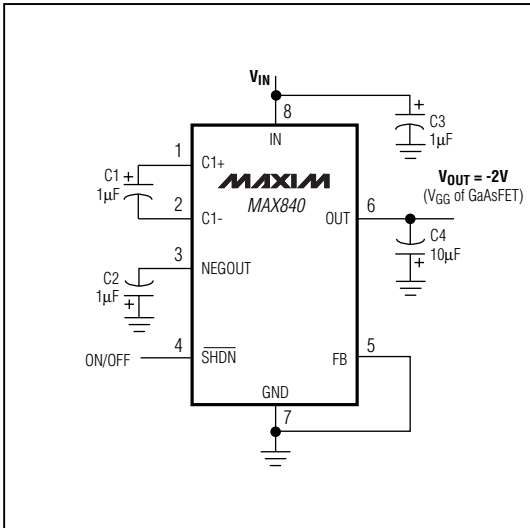


図2a. MAX840の標準アプリケーション回路

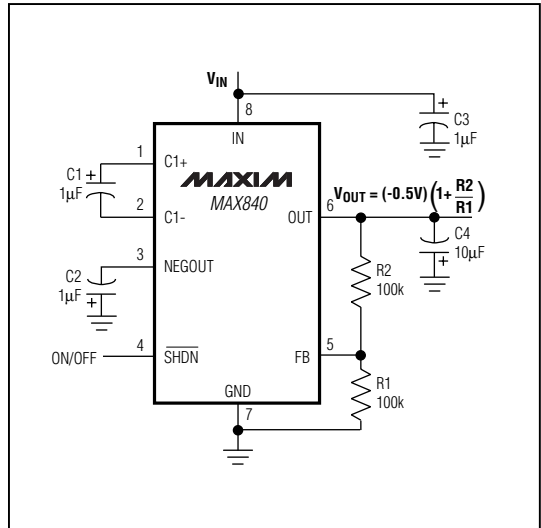


図2b. MAX840の変可出力構成

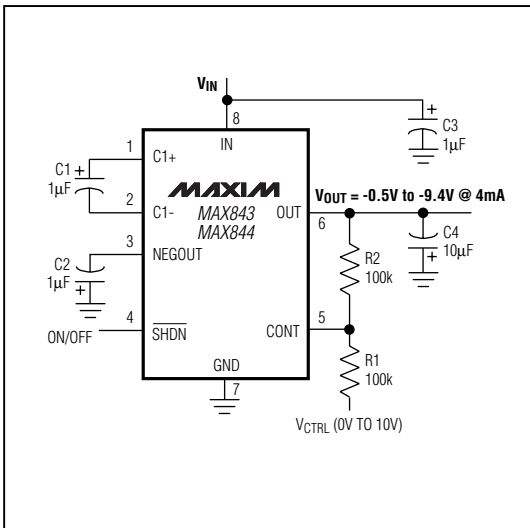


図2c. MAX843/MAX844の標準アプリケーション回路

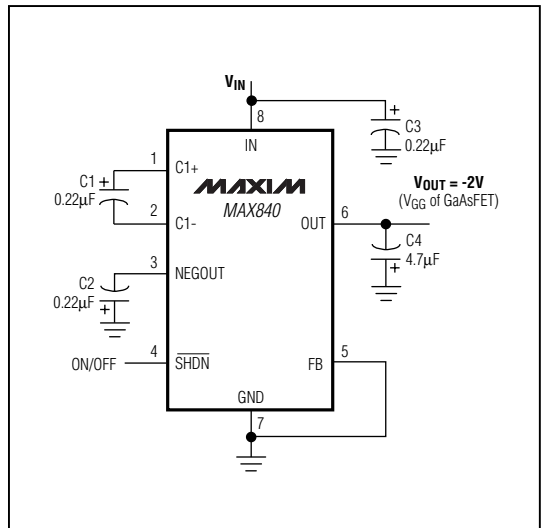
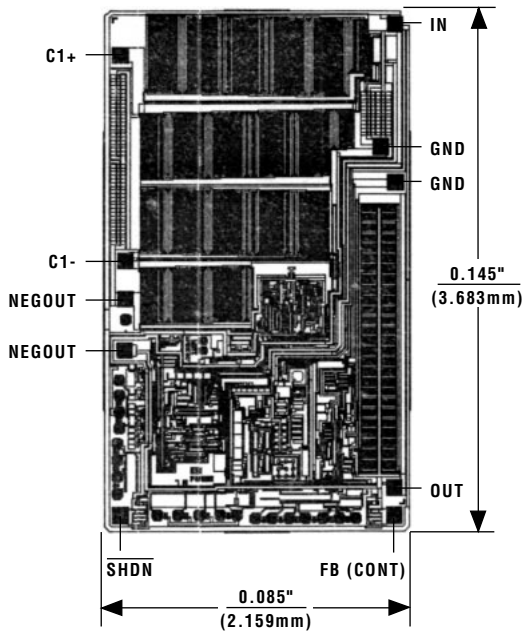


図2d. より小さなコンデンサを使用したMAX840のアプリケーション回路

低ノイズ、-2V安定化出力、GaAsFETバイアス

MAX840/MAX843/MAX844

チップ構造図



() ARE FOR MAX843/MAX844

TRANSISTOR COUNT: 148

SUBSTRATE CONNECTED TO IN