

# ウォッチドッグタイマおよびマニュアルリセット付き 5ピンマイクロプロセッサ監視回路

## 概要

マイクロプロセッサ( $\mu$ P)監視回路のMAX823/MAX824/MAX825\*は、リセット出力、ウォッチドッグおよびマニュアルリセット入力の複合機能を有し、5ピンのSOT23およびSC70パッケージで提供されます。MAX823/MAX824/MAX825は、個別のICまたは個別部品による構成と比較してシステムの信頼性および精度を向上させます。MAX823/MAX824/MAX825は、特に $V_{CC}$ 上の高速なトランジエントを無視するように設計されています。

7種類の初期プログラムされたリセットスレッショルド電圧が提供されます(「リセットスレッショルド表」を参照)。3種類のデバイスはすべて、最小1Vの $V_{CC}$ について正しい状態を維持することが保証されている、アクティブローのリセット出力を備えています。また、MAX823は、ウォッチドッグ入力およびマニュアルリセット入力を提供します。MAX824は、ウォッチドッグ入力およびコンプリメンタリ、アクティブハイのリセットを提供します。MAX825は、マニュアルリセット入力およびコンプリメンタリ、アクティブハイのリセットを提供します。「選択ガイド」は、このシリーズのパーツに提供される機能を説明しています。

\*特許申請中

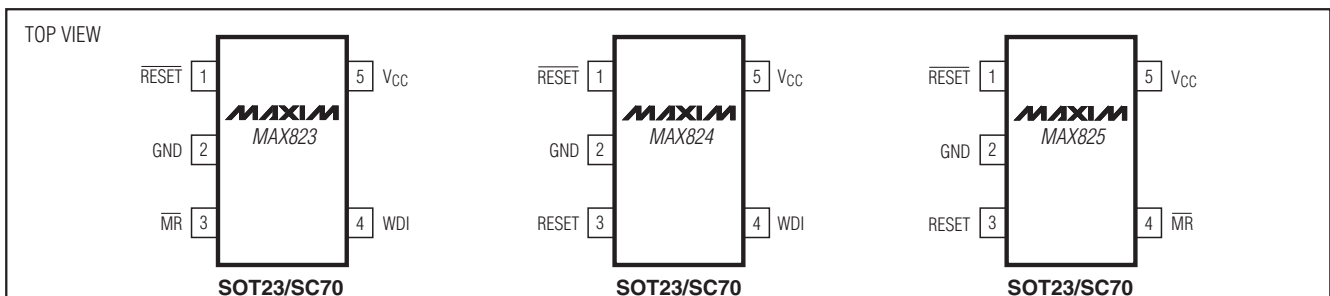
## アプリケーション

コンピュータおよびコントローラ  
組み込みコントローラ  
インテリジェント測定器  
車載システム  
重要な $\mu$ Pの監視  
携帯型/電池式機器

## リセットスレッショルド表

SUFFIX	RESET THRESHOLD (V)
L	4.63
M	4.38
T	3.08
S	2.93
R	2.63
Z (SC70 only)	2.32
Y (SC70 only)	2.19

## ピン配置



## 特長

- ◆ +2.5V、+3V、+3.3V、および+5V電源の高精度な監視
- ◆ 動作電流：6 $\mu$ A (MAX823L/M) (SC70)  
2 $\mu$ A (MAX825T/S/R/Z/Y) (SC70)
- ◆ 全温度範囲で完全に特性を規定
- ◆ パワーオンリセット：140ms (min)
- ◆  $V_{CC} = 1V$ で有効なことが保証されているRESET
- ◆ 電源トランジエント耐性
- ◆ タイムアウトが1.6秒のウォッチドッグタイマ (MAX823/MAX824)
- ◆ マニュアルリセット入力(MAX823/MAX825)
- ◆ 外付け部品不要

## 型番

PART <sup>†</sup>	TEMP. RANGE	PIN-PACKAGE
MAX823_EXK-T	-40°C to +85°C	5 SC70-5
MAX823_EUK-T	-40°C to +125°C	5 SOT23-5
MAX824_EXK-T	-40°C to +85°C	5 SC70-5

<sup>†</sup>完全な型番にするためには、必要なサフィックスの文字を(リセットスレッショルド表から)空白部分に挿入してください。すべてのデバイスはテープ&リールのみで提供されるため、2,500個の発注単位が適用されます。デバイスは有鉛および鉛フリーパッケージの両方が提供されています。注文時に、「-T」を「+T」に置き換えて鉛フリーを指定してください。

型番はデータシートの最後に続いています。

## 選択ガイド

FUNCTION	MAX823	MAX824	MAX825
Active-Low Reset	○	○	○
Active-High Reset	—	○	○
Watchdog Input	○	○	—
Manual Reset Input	○	—	○

標準動作回路はデータシートの最後に記載されています。  
マーキング情報はデータシートの最後に記載されています。

# ウォッチドッグタイマおよびマニュアルリセット付き 5ピンマイクロプロセッサ監視回路

MAX823/MAX824/MAX825

## ABSOLUTE MAXIMUM RATINGS

V<sub>CC</sub> .....-0.3V to +6.0V  
 All Other Pins .....-0.3V to (V<sub>CC</sub> + 0.3V)  
 Input Current, All Pins Except RESET and  $\overline{\text{RESET}}$  .....20mA  
 Output Current, RESET,  $\overline{\text{RESET}}$  .....20mA  
 Continuous Power Dissipation (T<sub>A</sub> = +70°C)  
   5-Pin SC70 (derate 3.1mW/°C above +70°C) .....247mW

5-Pin SOT23 (derate 7.1mW/°C above +70°C) .....571mW  
 Operating Temperature Range  
   MAX82\_EXK .....-40°C to +85°C  
   MAX82\_EUK .....-40°C to +125°C  
 Storage Temperature Range .....-65°C to +150°C  
 Lead Temperature (soldering, 10s) .....+300°C

*Stresses beyond those listed under "Absolute Maximum Ratings" may cause permanent damage to the device. These are stress ratings only, and functional operation of the device at these or any other conditions beyond those indicated in the operational sections of the specifications is not implied. Exposure to absolute maximum rating conditions for extended periods may affect device reliability.*

## ELECTRICAL CHARACTERISTICS

(V<sub>CC</sub> = +4.75V to +5.5V for MAX82\_L, V<sub>CC</sub> = +4.5V to +5.5V for MAX82\_M, V<sub>CC</sub> = +3.15V to +3.6V for MAX82\_T, V<sub>CC</sub> = +3V to +3.6V for MAX82\_S, V<sub>CC</sub> = +2.7V to +3.6V for MAX82\_R, V<sub>CC</sub> = +2.38V to +2.75V for MAX82\_Z, V<sub>CC</sub> = +2.25V to +2.75V for MAX82\_Y, T<sub>A</sub> = T<sub>MIN</sub> to T<sub>MAX</sub>, T<sub>A</sub> = -40°C to +85°C (SC70), T<sub>A</sub> = -40°C to +125°C (SOT23), unless otherwise noted. Typical values are at T<sub>A</sub> = +25°C.) (Note 1)

PARAMETER	SYMBOL	CONDITIONS		MIN	TYP	MAX	UNITS
Operating Voltage Range	V <sub>CC</sub>	T <sub>A</sub> = 0°C to +70°C		1.0		5.5	V
		T <sub>A</sub> = T <sub>MIN</sub> to T <sub>MAX</sub>		1.2			
Supply Current (SOT23 Only)	I <sub>SUPPLY</sub>	WDI and $\overline{\text{MR}}$ unconnected	MAX823L/M MAX824L/M		10	24	μA
			MAX823T/S/R/Z/Y MAX824T/S/R/Z/Y		5	12	
		$\overline{\text{MR}}$ unconnected	MAX825L/M		4.5	12	
			MAX825T/S/R/Z/Y		3	8	
Supply Current (SC70 Only)	I <sub>SUPPLY</sub>	WDI and $\overline{\text{MR}}$ unconnected	MAX823L/M MAX824L/M		6	17	μA
			MAX823T/S/R/Z/Y MAX824T/S/R/Z/Y		4	12	
		$\overline{\text{MR}}$ unconnected	MAX825L/M		3	8	
			MAX825T/S/R/Z/Y		2	6	
Reset Threshold	V <sub>RST</sub>	MAX82_L	T <sub>A</sub> = +25°C	4.56	4.63	4.70	V
			T <sub>A</sub> = T <sub>MIN</sub> to T <sub>MAX</sub>	4.50		4.75	
		MAX82_M	T <sub>A</sub> = +25°C	4.31	4.38	4.45	
			T <sub>A</sub> = T <sub>MIN</sub> to T <sub>MAX</sub>	4.25		4.50	
		MAX82_T	T <sub>A</sub> = +25°C	3.04	3.08	3.11	
			T <sub>A</sub> = T <sub>MIN</sub> to T <sub>MAX</sub>	3.00		3.15	
		MAX82_S	T <sub>A</sub> = +25°C	2.89	2.93	2.96	
			T <sub>A</sub> = T <sub>MIN</sub> to T <sub>MAX</sub>	2.85		3.00	
		MAX82_R	T <sub>A</sub> = +25°C	2.59	2.63	2.66	
			T <sub>A</sub> = T <sub>MIN</sub> to T <sub>MAX</sub>	2.55		2.70	
		MAX82_Z (SC70 only)	T <sub>A</sub> = +25°C	2.28	2.32	2.35	
			T <sub>A</sub> = T <sub>MIN</sub> to T <sub>MAX</sub>	2.25		2.38	
		MAX82_Y (SC70 only)	T <sub>A</sub> = +25°C	2.16	2.19	2.22	
			T <sub>A</sub> = T <sub>MIN</sub> to T <sub>MAX</sub>	2.13		2.25	

# ウォッチドッグタイマおよびマニュアルリセット付き 5ピンマイクロプロセッサ監視回路

MAX823/MAX824/MAX825

## ELECTRICAL CHARACTERISTICS (continued)

( $V_{CC} = +4.75V$  to  $+5.5V$  for MAX82\_L,  $V_{CC} = +4.5V$  to  $+5.5V$  for MAX82\_M,  $V_{CC} = +3.15V$  to  $+3.6V$  for MAX82\_T,  $V_{CC} = +3V$  to  $+3.6V$  for MAX82\_S,  $V_{CC} = +2.7V$  to  $+3.6V$  for MAX82\_R,  $V_{CC} = +2.38V$  to  $+2.75V$  for MAX82\_Z,  $V_{CC} = +2.25V$  to  $+2.75V$  for MAX82\_Y,  $T_A = T_{MIN}$  to  $T_{MAX}$ ,  $T_A = -40^{\circ}C$  to  $+85^{\circ}C$  (SC70),  $T_A = -40^{\circ}C$  to  $+125^{\circ}C$  (SOT23), unless otherwise noted. Typical values are at  $T_A = +25^{\circ}C$ .) (Note 1)

PARAMETER	SYMBOL	CONDITIONS	MIN	TYP	MAX	UNITS
Reset Threshold Hysteresis		MAX82_L/M		10		mV
		MAX82_T/S/R/Z/Y		5		
Reset Threshold Temperature Coefficient				40		ppm/ $^{\circ}C$
Reset Timeout Period	t <sub>RP</sub>		140	200	280	ms
$V_{CC}$ to $\overline{RESET}$ Delay		$V_{RST} - V_{CC} = 100mV$		20		$\mu s$
$\overline{RESET}$ Output Voltage	V <sub>OH</sub>	MAX82_L/M, $V_{CC} = V_{RST} \text{ max,}$ $I_{SOURCE} = 120\mu A$	$V_{CC} - 1.5$			V
		MAX82_T/S/R/Z/Y, $V_{CC} = V_{RST} \text{ max,}$ $I_{SOURCE} = 30\mu A$	$0.8 \times V_{CC}$			
	V <sub>OL</sub>	MAX82_L/M, $V_{CC} = V_{RST} \text{ min,}$ $I_{SINK} = 3.2mA$			0.4	
		MAX82_T/S/R/Z/Y $V_{CC} = V_{RST} \text{ min,}$ $I_{SINK} = 1.2mA$			0.3	
		$T_A = 0^{\circ}C$ to $+70^{\circ}C$ , $V_{CC} = 1V$ , $V_{CC}$ falling, $I_{SINK} = 50\mu A$			0.3	
		$T_A = T_{MIN}$ to $T_{MAX}$ , $V_{CC} = 1.2V$ , $V_{CC}$ falling, $V_{BATT} = 0V$ , $I_{SINK} = 100\mu A$				
$\overline{RESET}$ Output Short-Circuit Current (Note 2)	I <sub>SOURCE</sub>	MAX82_L/M, $\overline{RESET} = 0V$ , $V_{CC} = 5.5V$			800	$\mu A$
		MAX82_T/S/R/Z/Y, $\overline{RESET} = 0V$ , $V_{CC} = 3.6V$			400	
RESET Output Voltage	V <sub>OH</sub>	$V_{CC} > 1.8V$ , $I_{SOURCE} = 150\mu A$	$0.8 \times V_{CC}$			V
	V <sub>OL</sub>	MAX824L/M, MAX825L/M, $V_{CC} = V_{RST} \text{ max, } I_{SINK} = 3.2mA$			0.4	
		MAX824T/S/R/Z/Y, MAX825T/S/R/Z/Y, $V_{CC} = V_{RST} \text{ max, } I_{SINK} = 1.2mA$			0.3	
<b>WATCHDOG INPUT (MAX823/MAX824)</b>						
Watchdog Timeout Period	t <sub>WD</sub>		1.12	1.60	2.40	s
WDI Pulse Width	t <sub>WDI</sub>	$V_{IL} = 0.4V$ , $V_{IH} = 0.8 \times V_{CC}$	50			ns
WDI Input Voltage (Note 3)	V <sub>IL</sub>			$0.3 \times V_{CC}$		V
	V <sub>IH</sub>		$0.7 \times V_{CC}$			
WDI Input Current (Note 4)		WDI = $V_{CC}$ , time average		120	160	$\mu A$
		WDI = 0, time average	-20	-15		

# ウォッチドッグタイマおよびマニュアルリセット付き 5ピンマイクロプロセッサ監視回路

MAX823/MAX824/MAX825

## ELECTRICAL CHARACTERISTICS (continued)

( $V_{CC} = +4.75V$  to  $+5.5V$  for MAX82\_L,  $V_{CC} = +4.5V$  to  $+5.5V$  for MAX82\_M,  $V_{CC} = +3.15V$  to  $+3.6V$  for MAX82\_T,  $V_{CC} = +3V$  to  $+3.6V$  for MAX82\_S,  $V_{CC} = +2.7V$  to  $+3.6V$  for MAX82\_R,  $V_{CC} = +2.38V$  to  $+2.75V$  for MAX82\_Z,  $V_{CC} = +2.25V$  to  $+2.75V$  for MAX82\_Y,  $T_A = T_{MIN}$  to  $T_{MAX}$ ,  $T_A = -40^{\circ}C$  to  $+85^{\circ}C$  (SC70),  $T_A = -40^{\circ}C$  to  $+125^{\circ}C$  (SOT23), unless otherwise noted. Typical values are at  $T_A = +25^{\circ}C$ .) (Note 1)

PARAMETER	SYMBOL	CONDITIONS	MIN	TYP	MAX	UNITS
<b>MANUAL RESET INPUT (MAX823/MAX825)</b>						
$\overline{MR}$ Input Voltage	$V_{IL}$			$0.3 \times V_{CC}$		V
	$V_{IH}$		$0.7 \times V_{CC}$			
$\overline{MR}$ Pulse Width			1.0		$\mu s$	
$\overline{MR}$ Noise Immunity (pulse width with no reset)			100		ns	
$\overline{MR}$ to Reset Delay			500		ns	
$\overline{MR}$ Pullup Resistance (internal)			35	52	75	$k\Omega$

**Note 1:** Over-temperature limits are guaranteed by design and not production tested.

**Note 2:** The  $\overline{RESET}$  short-circuit current is the maximum pullup current when  $\overline{RESET}$  is driven low by a  $\mu P$  bidirectional reset pin.

**Note 3:** WDI is internally serviced within the watchdog period if WDI is left unconnected.

**Note 4:** The WDI input current is specified as the average input current when the WDI input is driven high or low. The WDI input is designed to drive a three-stated output device with a  $10\mu A$  maximum leakage current and a maximum capacitive load of  $200pF$ . This output device must be able to source and sink at least  $200\mu A$  when active.

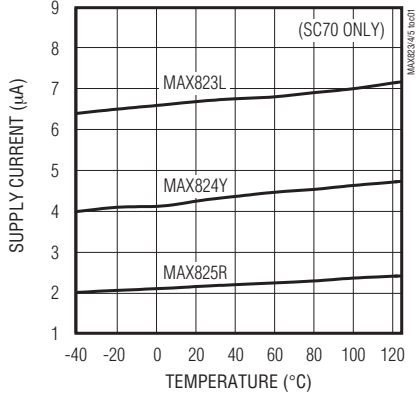
# ウォッチドッグタイマおよびマニュアルリセット付き 5ピンマイクロプロセッサ監視回路

## 標準動作特性

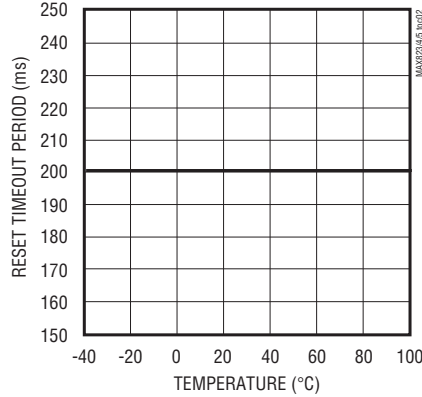
MAX823\_,  $V_{CC} = +5V$ ,  $T_A = +25^\circ C$ , unless otherwise noted.)

MAX823/MAX824/MAX825

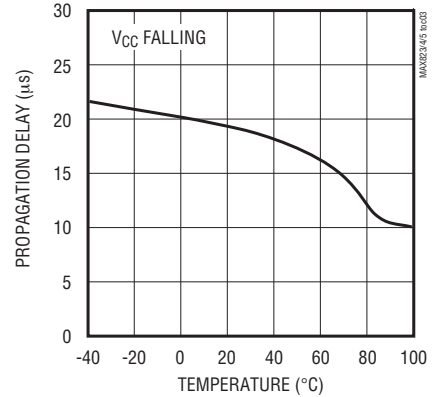
**V<sub>CC</sub> SUPPLY CURRENT vs. TEMPERATURE**



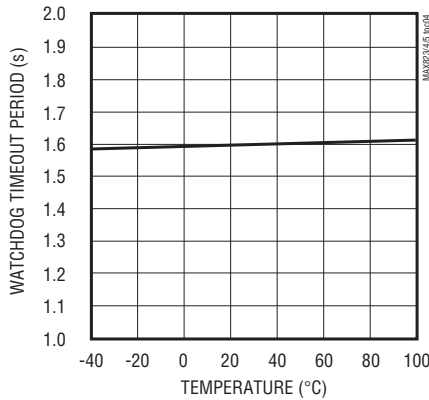
**RESET TIMEOUT PERIOD vs. TEMPERATURE**



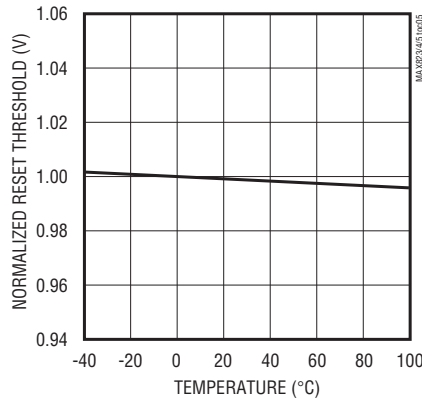
**RESET COMPARATOR PROPAGATION DELAY vs. TEMPERATURE**



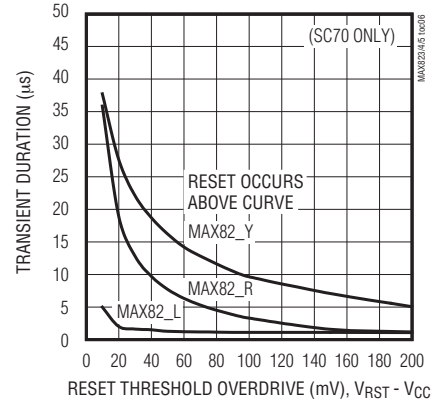
**WATCHDOG TIMEOUT PERIOD vs. TEMPERATURE**



**NORMALIZED RESET THRESHOLD VOLTAGE vs. TEMPERATURE**



**MAXIMUM V<sub>CC</sub> TRANSIENT DURATION vs. RESET THRESHOLD OVERDRIVE**



# ウォッチドッグタイマおよびマニュアルリセット付き 5ピンマイクロプロセッサ監視回路

MAX823/MAX824/MAX825

## 端子説明

端子			名称	機能
MAX823	MAX824	MAX825		
1	1	1	RESET	アクティブローのリセット出力。トリガ時、200ms幅のローパルスを出力し、V <sub>CC</sub> がリセットスレシヨルド未満、またはMRがロジックローの時は常にローになります。リセット出力は、V <sub>CC</sub> がリセットスレシヨルド以上に上昇、ウォッチドッグがリセットをトリガ、MRがローからハイに変化した後の200msの期間、のいずれか1つによってローになります。
2	2	2	GND	グラウンド
3	—	4	MR	マニュアルリセット入力。MRへのロジックローの入力によってリセットがアサートされます。リセットは、MRがローに保持されている期間、およびMRがハイに戻った後の200msについて、アサートが維持されます。アクティブローの入力は、52kΩのプルアップ抵抗を内蔵しています。この入力は、CMOSロジックラインで駆動、またはスイッチによってグラウンドへ短絡することができます。使用しない場合はオープンに、またはV <sub>CC</sub> へ接続してください。
—	3	3	RESET	アクティブハイのリセット出力。RESETの反転出力。
4	4	—	WDI	ウォッチドッグ入力。WDIがウォッチドッグタイムアウト期間より長い期間ハイまたはローが維持される場合、内蔵のウォッチドッグタイマは終了し、リセットが発生します。リセットがアサートされる、またはWDIが立上り、立下がりエッジを検出した時は常に、内蔵のウォッチドッグタイマはクリアされます。WDIが接続されていない、またはスリープ状態バッファ出力と接続されている場合、ウォッチドッグ機能はディセーブルされます。
5	5	5	V <sub>CC</sub>	電源電圧

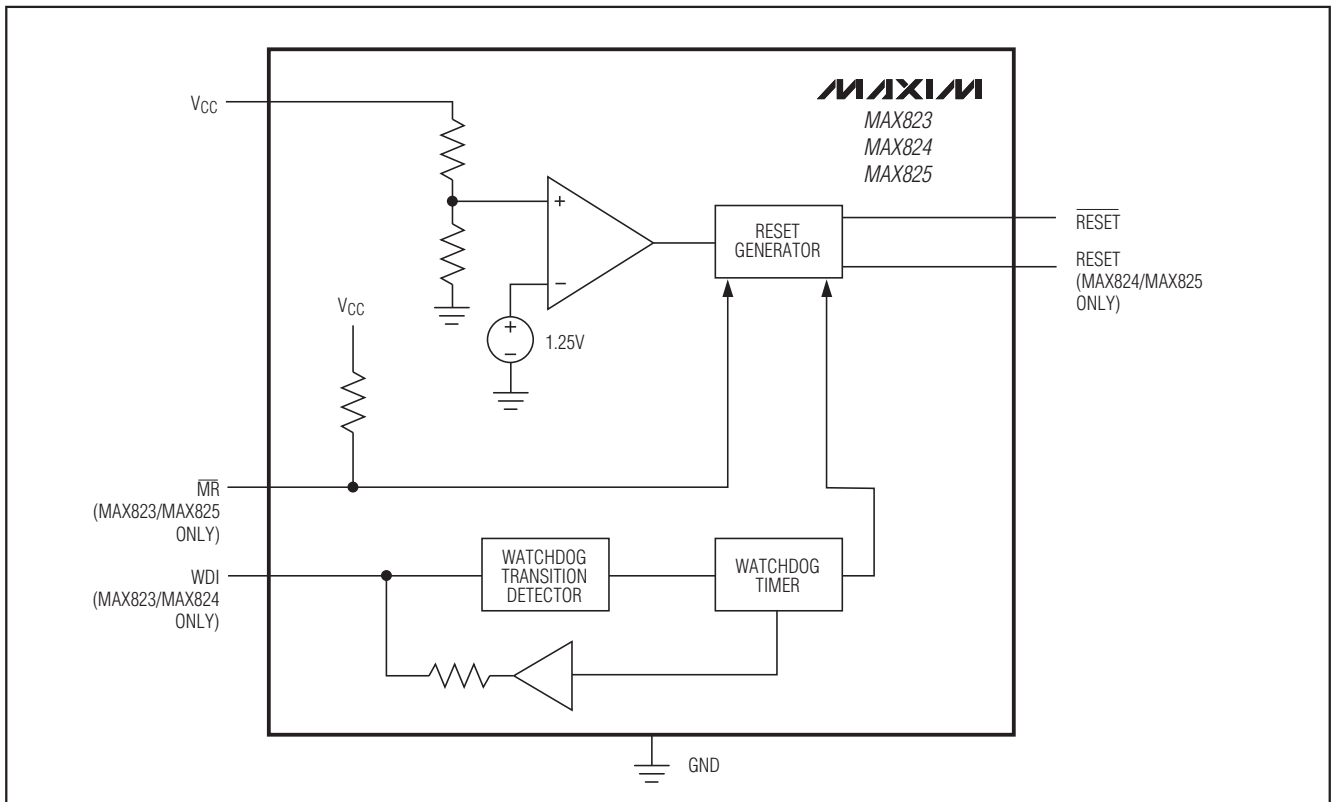


図1. ファンクションダイアグラム

# ウォッチドッグタイマおよびマニュアルリセット付き 5ピンマイクロプロセッサ監視回路

## 詳細

### RESET出力

マイクロプロセッサ( $\mu\text{P}$ )のリセット入力は、 $\mu\text{P}$ を既知の状態からスタートさせます。 $\mu\text{P}$ 監視回路のMAX823/MAX824/MAX825は、電源投入、電源断、およびブラウンアウト状態の期間のコード実行エラーを防止するために、リセットをアサートします。 $\overline{\text{RESET}}$ は、最低1Vの $V_{\text{CC}}$ について、ロジックローになることが保証されています。 $V_{\text{CC}}$ がリセットスレッシュホールドを超過した場合、内蔵タイマーは、 $\overline{\text{RESET}}$ を指定されたリセットタイムアウト期間( $t_{\text{RP}}$ )ローにし、この期間の後、 $\overline{\text{RESET}}$ はハイに戻ります(図2)。

ブラウンアウト状態が発生する( $V_{\text{CC}}$ はリセットスレッシュホールド未満に瞬間的に低下する)場合、 $\overline{\text{RESET}}$ はローになります。 $\overline{\text{RESET}}$ は、アサートされる度にリセットタイムアウト期間についてローが維持されます。内蔵のタイマーは、 $V_{\text{CC}}$ がリセットスレッシュホールド未満の時は常に再スタートします。 $\overline{\text{RESET}}$ は、電流をソース、またはシンクすることができます。MAX824/MAX825の $\overline{\text{RESET}}$ は、 $\overline{\text{RESET}}$ の反転出力です。

### マニュアルリセット入力(MAX823/MAX825)

多くの $\mu\text{P}$ ベースの製品では、オペレータ、テスト技能者、または外部のロジック回路によるリセットの開始を可能にする、マニュアルリセット機能が要求されます。MAX823/MAX825の $\overline{\text{MR}}$ へのロジックローは、リセットをアサートします。リセットは、 $\overline{\text{MR}}$ がローの時、またはハイに戻った後の $t_{\text{RP}}$ (公称200ms)の期間について、アサートが維持されます。 $\overline{\text{MR}}$ は、52k $\Omega$ のプルアップ抵抗を内蔵しているため、使用しない場合はオープンにしておくことができます。この入力は、CMOSロジックレベル、またはオープンドレイン/コレクタ出力によって駆動することができます。マニュアルリセット機能を構成するためには、 $\overline{\text{MR}}$ からGNDへノーマリオープンのモーメンタリスイッチを接続してください。外付けのデバウンス回路は不要です。 $\overline{\text{MR}}$ が長いケーブルによって駆動される、またはデバイスがノイズの多い環境で使用される場合、ノイズ耐性を強化させるために、0.1 $\mu\text{F}$ のコンデンサを $\overline{\text{MR}}$ からGNDへ接続してください。

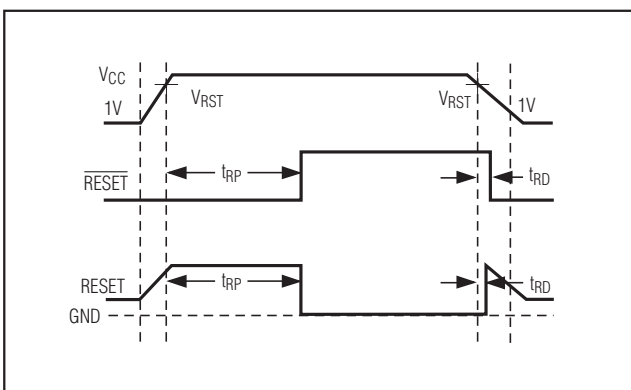


図2. リセットのタイミング図

### ウォッチドッグ入力(MAX823/MAX824)

MAX823/MAX824については、ウォッチドッグ回路が $\mu\text{P}$ の動作を監視します。 $\mu\text{P}$ が $t_{\text{WD}}$ (1.6秒)以内にウォッチドッグ入力(WDI)をトグルしない場合、リセットがアサートされます。最小50nsのパルスを検出する内蔵の1.6秒タイマーは、リセットパルスまたはWDIをトグルすることによってクリアされます。リセットがアサートされている期間、タイマーはクリアされ続け、カウントは行われません。リセットが開放されると直ちに、タイマーはカウントを開始します(図3)。

WDIを開放する、またはWDIに接続しているドライバをスリーステートにすることによって、ウォッチドッグ機能をディセーブルしてください。ウォッチドッグ入力は内部で、ウォッチドッグタイムアウト期間の最初の7/8の期間ローに、ウォッチドッグタイムアウト期間の最後の1/8についてハイに駆動されます。WDIを開放した場合、この内蔵のドライバは1.6秒タイマーを1.4秒ごとにクリアします。WDIがスリーステート出力に接続される、または開放されている場合、最大許容漏れ電流は、10 $\mu\text{A}$ で、最大許容負荷容量は200pFです。

## アプリケーション情報

### ウォッチドッグ入力電流

MAX823/MAX824のWDI入力は、内部でウォッチドッグカウンタからバッファと直列抵抗を通して駆動されています(図1)。WDIの開放時、ウォッチドッグタイマは、ウォッチドッグタイムアウト期間以内に、カウンタチェーンからのロー-ハイ-ローのパルスによって使用可能にされます。ウォッチドッグ入力電流を最小にするために(全消費電力を最小にする)、ウォッチドッグタイムアウト期間の大部分についてWDIをローにして、ウォッチドッグタイマをリセットするために、ウォッチドッグタイムアウト期間の最初の7/8の期間内にロー-ハイ-ローのパルスを一回印加します。WDIがタイムアウト期間の大部分について外部よりハイに駆動される場合、WDIに最大160 $\mu\text{A}$ の電流が流れる可能性があります。

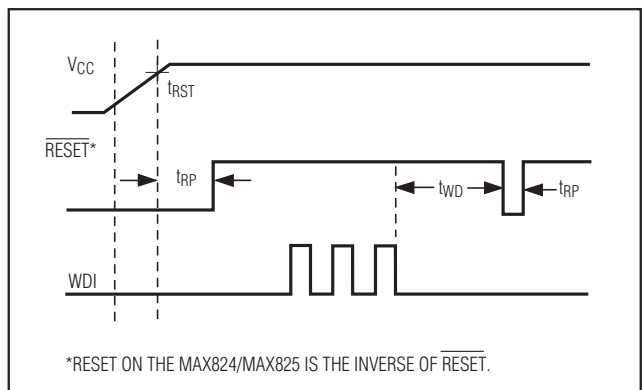


図3. MAX823/MAX824のウォッチドッグタイミングの相互関係

# ウォッチドッグタイマおよびマニュアルリセット付き 5ピンマイクロプロセッサ監視回路

MAX823/MAX824/MAX825

## 双方向のリセットピンを持つ $\mu\text{P}$ へのインタフェース

RESET出力の最大電流は、L/Mバージョンについて800 $\mu\text{A}$ です(T/S/R/Z/Yバージョンについては400 $\mu\text{A}$ )。このため、68HC11等の双方向リセットを持つ $\mu\text{P}$ が、MAX823/MAX824/MAX825がRESETをハイに引き上げている時に、RESETを強制的にローにすることができます(図4)。

## 負側のV<sub>CC</sub>トランジェント

MAX823/MAX824/MAX825は、通常、システム全体をシャットダウンさせる必要がない短時間の負側のV<sub>CC</sub>トランジェント(グリッチ)により優れた耐性を備えています。リセットは、電源投入、電源断、およびブラウンアウト状態の期間に $\mu\text{P}$ に対して発行されます。

「標準動作特性」に、リセットパルスが発生させないための、MAX823\_のMaximum V<sub>CC</sub> Transient Duration vs. Reset Threshold Overdrive (最大V<sub>CC</sub>トランジェント期間対リセットスレッショルドオーバードライブ)のグラフを示しています。このグラフは、5Vから開始しリセットスレッショルド未満で終了する図示した振幅(リセットスレッショルドオーバードライブ)の、負側のV<sub>CC</sub>パルスを使用して生成されています。このグラフは、リセットパルスが発生させない、標準的な負側のV<sub>CC</sub>トランジェントである、最大パルス幅を示しています。トランジェントの振幅が増加する(すなわちリセットスレッショルドより大きく下降する)時、最大許容パルス幅は減少します。

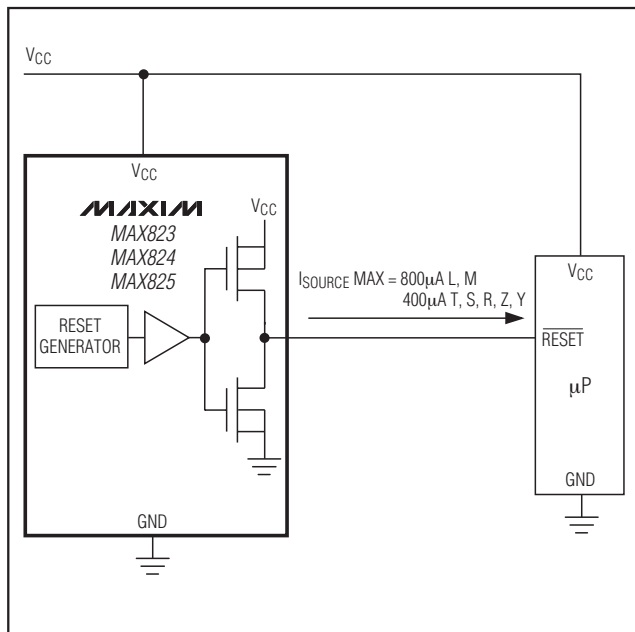


図4. 双方向リセット付きの $\mu\text{P}$ へのインタフェース

必要に応じて、V<sub>CC</sub>の近くに配置した0.1 $\mu\text{F}$ のバイパスコンデンサを使用することによって、トランジェント耐性の向上が提供されます。

## ウォッチドッグソフトウェアについて (MAX823/MAX824)

ウォッチドッグタイマがより密接にソフトウェアの実行の監視を補助する1つの方法は、単にウォッチドッグ入力をハイ-ロー-ハイ、またはロー-ハイ-ローにパルス駆動することではなく、プログラム中の異なる時点でウォッチドッグ入力をセット、およびリセットすることです。この技法で、ウォッチドッグのタイムアウトを妨げ、ウォッチドッグタイマがループ中でリセットされ続ける可能性を持つスタックループが回避されます。

プログラムの最初でI/Oがウォッチドッグ入力をハイに駆動し、すべてのサブルーチンまたはループの最初でローにセットされ、その後プログラムが最初に戻る時に再度ハイにセットされるフローチャートの例を図5に示します。プログラムがいずれかのサブルーチン内でハングした場合、I/Oは継続的にローになり、ウォッチドッグタイマのタイムアウトが許可され、リセットまたは割込みが発生し、問題は迅速に回避されます。この方法は、「ウォッチドッグ入力電流」の項で説明したように、タイムアウト期間の大部分でWDIをローにし、ロー-ハイ-ローのパルスを周期的に供給する場合よりも高いWDIの時間的な平均入力電流を生じます。

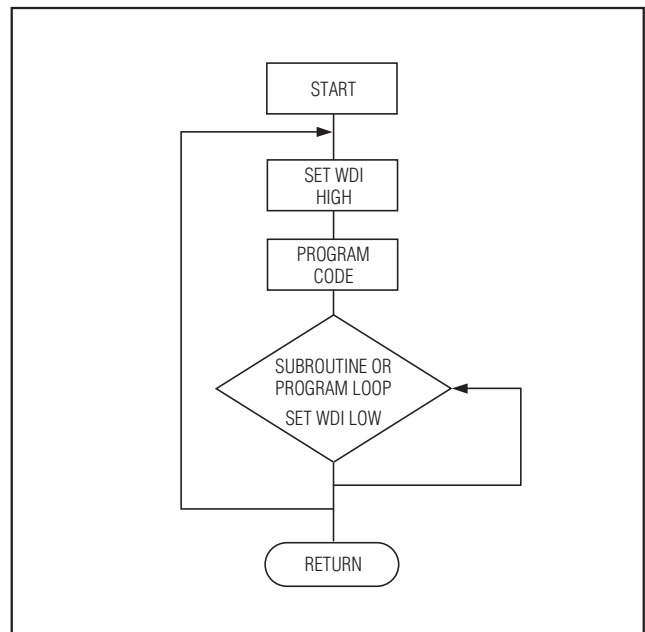
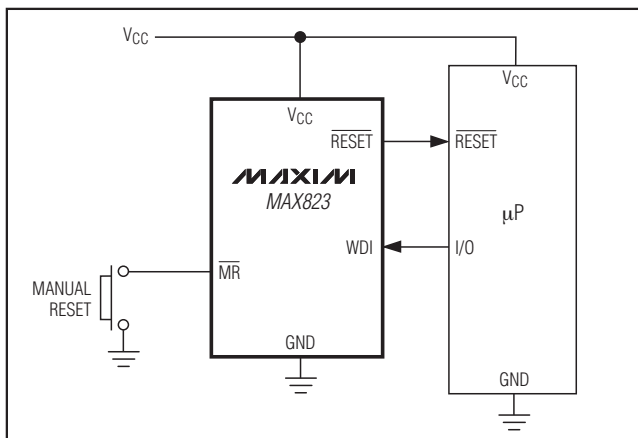


図5. ウォッチドッグフローチャート

# ウォッチドッグタイマおよびマニュアルリセット付き 5ピンマイクロプロセッサ監視回路

## 標準動作回路



## チップ情報

TRANSISTOR COUNT: 607

PROCESS TECHNOLOGY: BiCMOS

## 型番(続き)

PART†	TEMP. RANGE	PIN-PACKAGE
MAX824_EUK-T	-40°C to +125°C	5 SOT23-5
<b>MAX825_EXK-T</b>	-40°C to +85°C	5 SC70-5
MAX825_EUK-T	-40°C to +125°C	5 SOT23-5

†完全な型番にするためには、必要なサフィックスの文字を(リセットスレッシュホールド表から)空白部分に挿入してください。すべてのデバイスはテープ&リールのみで提供されるため、2,500個の発注単位が適用されます。デバイスは有鉛および鉛フリーパッケージの両方が提供されています。注文時に、「-T」を「+T」に置き換えて鉛フリーを指定してください。

## マーキング情報

MARKING INFORMATION (TOP)	
<u>XXXX</u>	(SOT ONLY)
AAAI	= MAX823L
AAAJ	= MAX823M
AAAK	= MAX823T
AAAL	= MAX823S
AAAM	= MAX823R
AAAN	= MAX824L
AAAO	= MAX824M
AAAP	= MAX824T
AAAQ	= MAX824S
AAAR	= MAX824R
AAAS	= MAX825L
AAAT	= MAX825M
AAAU	= MAX825T
AAAV	= MAX825S
AAAW	= MAX825R

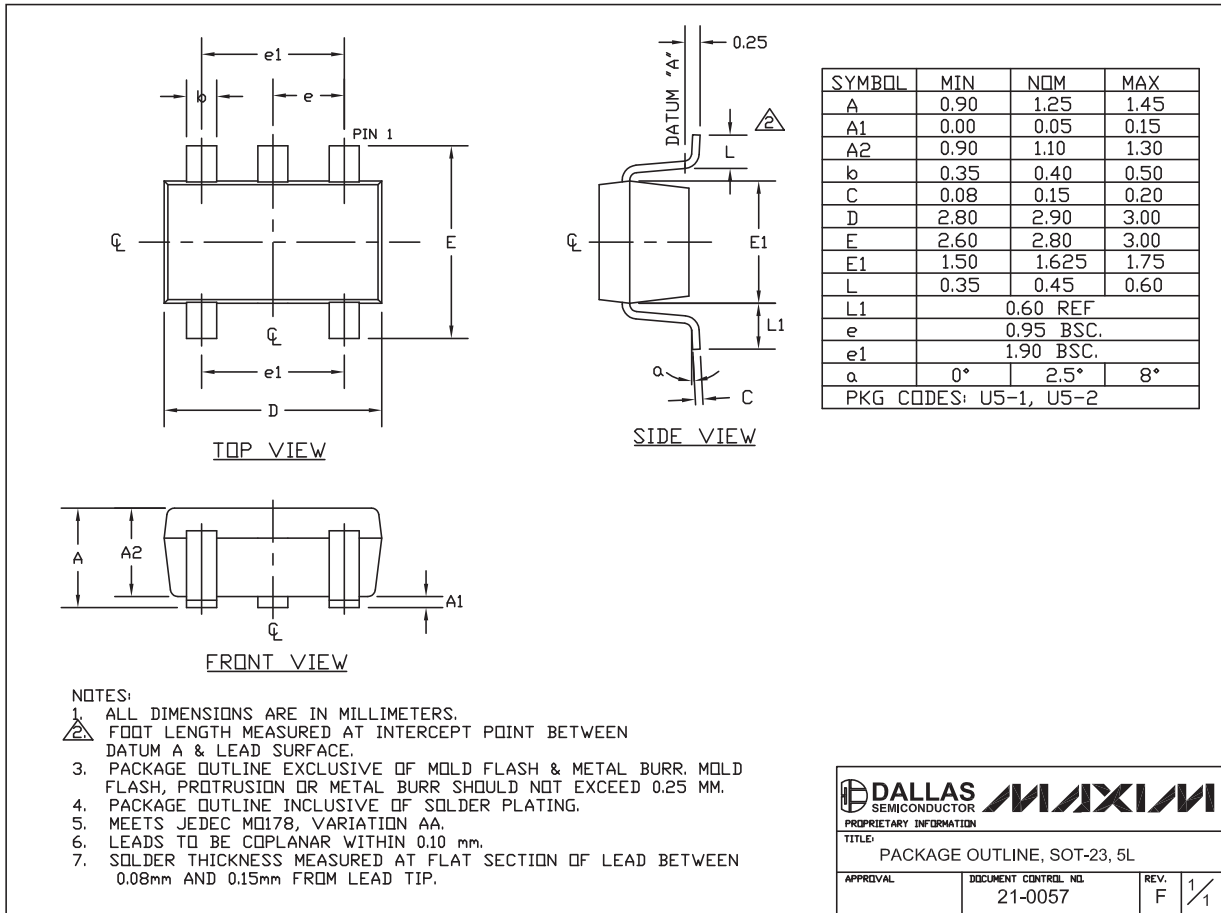
MARKING INFORMATION (TOP)	
<u>XXXX</u>	(SC70 ONLY)
AAAL	= MAX823L
AAM	= MAX823M
AAP	= MAX823R
AAO	= MAX823S
AAN	= MAX823T
AAR	= MAX823Y
AAQ	= MAX823Z
AAS	= MAX824L
AAT	= MAX824M
AAW	= MAX824R
AAV	= MAX824S
AAU	= MAX824T
AAZ	= MAX824Y
AAZ	= MAX824Z
AAZ	= MAX825L
ABA	= MAX825M
ABD	= MAX825R
ABC	= MAX825S
ABB	= MAX825T
ABF	= MAX825Y
ABE	= MAX825Z

MAX823/MAX824/MAX825

# ウォッチドッグタイマおよびマニュアルリセット付き 5ピンマイクロプロセッサ監視回路

## パッケージ

(このデータシートに掲載されているパッケージ仕様は、最新版が反映されているとは限りません。最新のパッケージ情報は、[japan.maxim-ic.com/packages](http://japan.maxim-ic.com/packages)をご参照下さい。)



**マキシム・ジャパン株式会社**

〒169-0051 東京都新宿区西早稲田3-30-16 (ホリゾン1ビル)  
 TEL. (03)3232-6141 FAX. (03)3232-6149

Maximは完全にMaxim製品に組込まれた回路以外の回路の使用について一切責任を負いかねます。回路特許ライセンスは明言されていません。Maximは随時予告なく回路及び仕様を変更する権利を留保します。

10 **Maxim Integrated Products, 120 San Gabriel Drive, Sunnyvale, CA 94086 408-737-7600**