

パワーオンリセットタイムアウトディレーを ピン選択できる4ピン μ P電圧モニタ

概要

MAX821/MAX822は、 μ P及びデジタルシステムの電源を監視するマイクロプロセッサ(μ P)監視回路です。5V電源システム又は3V電源システムに使用した場合、外付部品及び調整が不要になり、回路の高信頼性と低コストを実現できます。MAX821/MAX822は、パワーオンリセットタイムアウトディレーを1ms(max)、20ms(min)又は100ms(min)の中からピンで選択できます。

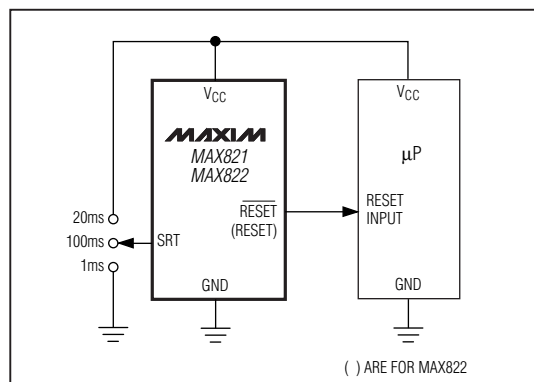
これらの製品は単機能素子で、 V_{CC} 電源電圧が予め設定されたスレッシュホールド以下になるとリセットを発生し、 V_{CC} がリセットスレッシュホールド以上になってからさらにピン選択されたリセットタイムアウト期間中リセット状態を維持します。MAX821はアクティブローのRESET出力(最低1Vまでの V_{CC} に対して正しい状態を保証)を備え、MAX822はアクティブハイのRESET出力を備えていることだけが異なります。リセットコンパレータは、 V_{CC} の高速トランジェントを無視するように設計されています。リセットスレッシュホールドは、様々な電源電圧に対応したものが用意されています。

MAX821/MAX822は、消費電流が低いため、ポータブル機器に最適です。MAX821/MAX822は、4ピンSOT23パッケージで供給されています。

アプリケーション

- バーコードスキャナ
- コンピュータ
- コントローラ
- インテリジェント機器
- μ P及び μ Cの精密電源監視
- ポータブル/バッテリー駆動機器

標準動作回路



特長

- ◆ ピン選択式のパワーオンリセットディレー : 1ms(max)、20ms(min)又は100ms(min)
- ◆ +3V ~ +5Vの精密な電源電圧監視
- ◆ 消費電流 : 2.5 μ A
- ◆ 全温度範囲で保証
- ◆ $V_{CC} = 1$ VまでのRESET保証(MAX821)
- ◆ 電源トランジェントに対する耐性
- ◆ 外付部品不要
- ◆ パッケージ : SOT143

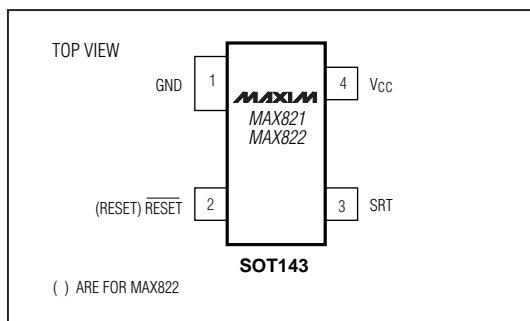
型番

PART	NOMINAL V_{TH} (V)	PKG. TOP MARK*
MAX821LUS-T	4.63	AZ__
MAX821MUS-T	4.38	BA__
MAX821PUS-T	4.00	BM__
MAX821TUS-T	3.08	BB__
MAX821SUS-T	2.93	BC__
MAX821UUS-T	2.78	BL__
MAX821RUS-T	2.63	BD__
MAX822LUS-T	4.63	BF__
MAX822MUS-T	4.38	BG__
MAX822TUS-T	3.08	BH__
MAX822SUS-T	2.93	BJ__
MAX822RUS-T	2.63	BK__

* The first two letters in the package top mark identify the part, while the remaining two letters are the lot-tracking code.

NOTE: These parts are offered in the SOT143-4 package, in the extended temperature range (-40°C to +85°C).

ピン配置



パワーオンリセットタイムアウトディレイを ピン選択できる4ピン μ P電圧モニタ

ABSOLUTE MAXIMUM RATINGS

Terminal Voltage (with respect to GND)

V_{CC}	-0.3V to 6.0V
All Other Inputs.....	-0.3V to ($V_{CC} + 0.3V$)
Input Current, V_{CC} , SRT.....	20mA
Output Current, RESET or RESET.....	20mA

Continuous Power Dissipation ($T_A = +70^\circ\text{C}$)

SOT143-4 (derate 4mW/ $^\circ\text{C}$ above $+70^\circ\text{C}$).....	320mW
Operating Temperature Range	-40°C to $+85^\circ\text{C}$
Storage Temperature Range	-65°C to $+160^\circ\text{C}$
Lead Temperature (soldering, 10sec)	$+300^\circ\text{C}$

Stresses beyond those listed under "Absolute Maximum Ratings" may cause permanent damage to the device. These are stress ratings only, and functional operation of the device at these or any other conditions beyond those indicated in the operational sections of the specifications is not implied. Exposure to absolute maximum rating conditions for extended periods may affect device reliability.

ELECTRICAL CHARACTERISTICS

(V_{CC} = full range, $T_A = -40^\circ\text{C}$ to $+85^\circ\text{C}$, unless otherwise noted. Typical values are at $T_A = +25^\circ\text{C}$.)

PARAMETER	SYMBOL	CONDITIONS	MIN	TYP	MAX	UNITS	
V_{CC} Range		$T_A = 0^\circ\text{C}$ to $+70^\circ\text{C}$	1.0		5.5	V	
		$T_A = -40^\circ\text{C}$ to $+85^\circ\text{C}$	1.2		5.5		
Supply Current	I_{CC}	MAX82_L/M/P, $V_{CC} = 5.5V$, $I_{OUT} = 0A$	$T_A = +25^\circ\text{C}$	2.5	7.0	μA	
			$T_A = T_{MIN}$ to T_{MAX}		12		
		MAX82_R/S/T/U, $V_{CC} = 3.6V$, $I_{OUT} = 0A$	$T_A = +25^\circ\text{C}$	1.8	5.5		
			$T_A = T_{MIN}$ to T_{MAX}		9		
Reset Threshold (Note 1)	V_{TH}	MAX82_L	$T_A = +25^\circ\text{C}$	4.56	4.63	4.70	V
			$T_A = 0^\circ\text{C}$ to $+70^\circ\text{C}$	4.50		4.75	
		MAX82_M	$T_A = +25^\circ\text{C}$	4.31	4.38	4.45	
			$T_A = 0^\circ\text{C}$ to $+70^\circ\text{C}$	4.25		4.50	
		MAX82_P	$T_A = +25^\circ\text{C}$	3.97	4.00	4.04	
			$T_A = 0^\circ\text{C}$ to $+70^\circ\text{C}$	3.91		4.09	
		MAX82_T	$T_A = +25^\circ\text{C}$	3.04	3.08	3.11	
			$T_A = 0^\circ\text{C}$ to $+70^\circ\text{C}$	3.00		3.15	
		MAX82_S	$T_A = +25^\circ\text{C}$	2.89	2.93	2.96	
			$T_A = 0^\circ\text{C}$ to $+70^\circ\text{C}$	2.85		3.00	
		MAX82_U	$T_A = +25^\circ\text{C}$	2.74	2.78	2.81	
			$T_A = 0^\circ\text{C}$ to $+70^\circ\text{C}$	2.70		2.85	
		MAX82_R	$T_A = +25^\circ\text{C}$	2.59	2.63	2.66	
			$T_A = 0^\circ\text{C}$ to $+70^\circ\text{C}$	2.55		2.70	
Reset Threshold Tempco				30		ppm/ $^\circ\text{C}$	
V_{CC} to Reset Delay (Note 1)		V_{CC} falling at 1mV/ μs		50		μs	
Reset Active Timeout Period	t_{RP}	SRT = GND	0.5	0.8	1	ms	
		SRT = V_{CC}	20	32	40		
		SRT = unconnected	100	160	200		
SRT Input Current (Note 2)		RESET = low for MAX821, RESET = high for MAX822	SRT = GND	-100		μA	
			SRT = V_{CC}		100		
			SRT = unconnected	-1	1		
SRT Input Threshold	V_{IL}	RESET = low for MAX821, RESET = high for MAX822			0.07 V_{CC}	V	
	V_{IH}				0.9 V_{CC}		
	V_{OPEN}				0.5 V_{CC}		

パワーオンリセットタイムアウトディレイを ピン選択できる4ピン μ P電圧モニタ

ELECTRICAL CHARACTERISTICS (continued)

(V_{CC} = full range, T_A = -40°C to $+85^{\circ}\text{C}$, unless otherwise noted. Typical values are at T_A = $+25^{\circ}\text{C}$.)

PARAMETER	SYMBOL	CONDITIONS	MIN	TYP	MAX	UNITS
SRT Input Capacitance (Note 3) (see <i>Setting the Reset Timeout Delay</i> section)		Internal			20	pF
RESET Output Voltage (MAX821)	V_{OL}	MAX821L/M/P only, $I_{SINK} = 3.2\text{mA}$, $V_{CC} = V_{TH(MIN)}$			0.4	V
		MAX821R/S/T/U only, $I_{SINK} = 1.2\text{mA}$, $V_{CC} = V_{TH(MIN)}$			0.3	
		$I_{SINK} = 50\mu\text{A}$	$T_A = 0^{\circ}\text{C}$ to $+70^{\circ}\text{C}$, $V_{CC} \geq 1\text{V}$			
	$T_A = -40^{\circ}\text{C}$ to $+85^{\circ}\text{C}$, $V_{CC} \geq 1.2\text{V}$				0.3	
V_{OH}	MAX821L/M/P only, $I_{SOURCE} = 800\mu\text{A}$, $V_{CC} \geq V_{TH(MAX)}$		$V_{CC} - 1.5$			
	MAX821R/S/T/U only, $I_{SOURCE} = 500\mu\text{A}$, $V_{CC} \geq V_{TH(MAX)}$		$0.8V_{CC}$			
RESET Output Voltage (MAX822)	V_{OL}	MAX822L/M only, $I_{SINK} = 3.2\text{mA}$, $V_{CC} = V_{TH(MAX)}$			0.4	V
		MAX822R/S/T only, $I_{SINK} = 1.2\text{mA}$, $V_{CC} = V_{TH(MAX)}$			0.3	
	V_{OH}	$I_{SOURCE} = 150\mu\text{A}$, $1.4\text{V} \leq V_{CC} \leq V_{TH(MIN)}$		$0.8V_{CC}$		

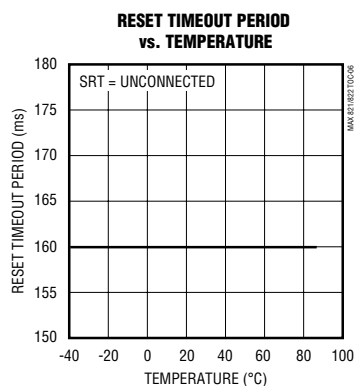
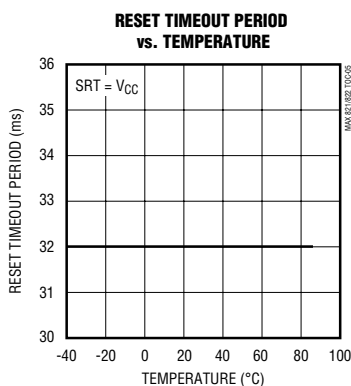
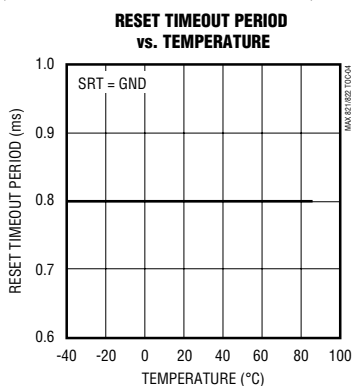
Note 1: RESET output for MAX821; RESET output for MAX822.

Note 2: During reset active timeout period only.

Note 3: Guaranteed by design.

標準動作特性

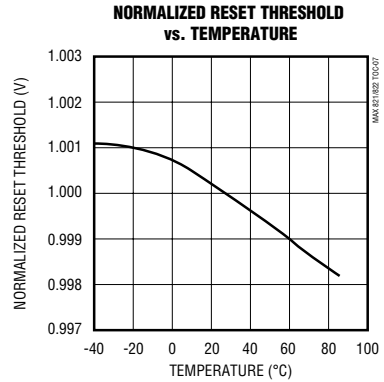
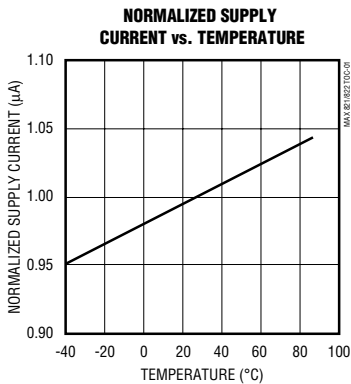
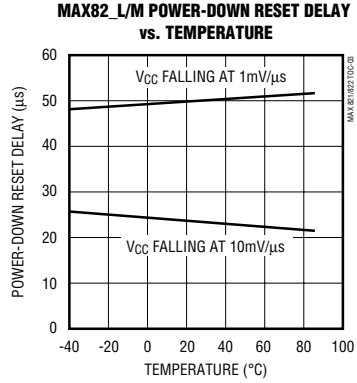
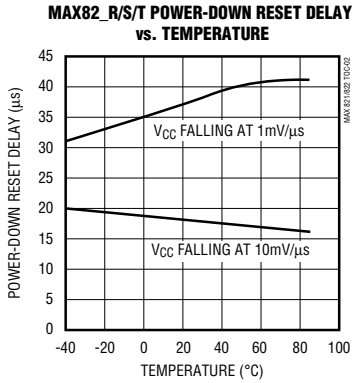
(T_A = $+25^{\circ}\text{C}$, unless otherwise noted.)



パワーオンリセットタイムアウトディレイをピン選択できる4ピン μ P電圧モニタ

標準動作特性(続き)

($T_A = +25^\circ\text{C}$, unless otherwise noted.)



端子説明

端子		名称	機能
MAX821	MAX822		
1	1	GND	グラウンド
2	-	RESET	アクティブラーリセット出力。V _{CC} がリセットスレッシュヨルド以下の間及びリセット状態が終了した後もリセットタイムアウト期間中RESET出力はローを維持します。リセットタイムアウト期間は、SRT入力によって決まります。
-	2	RESET	アクティブハイリセット出力。V _{CC} がリセットスレッシュヨルド以下の間及びリセット状態が終了した後もリセットタイムアウト期間中RESET出力はハイを維持します。リセットタイムアウト期間は、SRT入力によって決まります。
3	3	SRT	リセットタイムアウト設定入力。GNDに接続すると1ms(max)のディレイ、V _{CC} に接続すると20ms(min)のディレイ、無接続の状態で100ms(min)のディレイになります。
4	4	V _{CC}	電源電圧

パワーオンリセットタイムアウトディレーをピン選択できる4ピン μ P電圧モニタ

詳細

リセット出力

マイクロプロセッサ(μ P)へのリセット入力によって、 μ Pは既知の状態からスタートします。これらの μ P監視回路は、パワーアップ、パワーダウン及び電圧低下時のコード実行エラーを防止するためにリセットを発生します。リセットタイムアウトディレーは、1ms(max)、20ms(min)及び100ms(min)の中からピンで選択できます。この機能は短いか非標準的なパワーアップ時間を必要とするバーコードスキャナ、ハンドヘルド機器及びその他のアプリケーションの設計に有用です。

MAX821の $\overline{\text{RESET}}$ 出力は、 $V_{CC} > 1V$ の条件でロジックローが保証されています。 V_{CC} がリセットスレッシュホールドを超えても、リセットタイムアウト設定(SRT)入力で設定されたリセットタイムアウト期間中内部タイマが $\overline{\text{RESET}}$ をローに保持します。「リセットタイムアウトディレーの設定」の項を参照して下さい。

電圧低下時(V_{CC} がリセットスレッシュホールドよりも低い時)には、 $\overline{\text{RESET}}$ がローになります。 V_{CC} がリセットスレッシュホールドよりも低くなる度に内部タイマはゼロにリセットされ、 $\overline{\text{RESET}}$ はローになります。内部タイマは V_{CC} がリセットスレッシュホールド以上の電圧に戻った時点で作動し始め、リセットタイムアウト期間中 $\overline{\text{RESET}}$ はローを維持します。

MAX822は、MAX821の $\overline{\text{RESET}}$ 出力を反転したアクティブハイRESET出力を持っています。

リセットタイムアウトディレーの設定

3レベルのリセットタイムアウト設定(SRT)入力を使ってリセットタイムアウトディレーを設定して下さい。SRTをGNDに接続すると1ms(max)のディレー、 V_{CC} に接続すると20ms(min)のディレー、無接続の状態では100ms(min)のディレーになります。

外部信号でSRTピンを駆動する場合は、信号源がSRTの容量を十分に速く(500 μ s以内)充電/放電する能力を持っていることを確認して下さい。さもないと間違ったりリセットタイムアウトディレーが設定される恐れがあります。

100msを選択した場合(SRT = 無接続)に適正な動作を保証するため、SRTピンの容量性負荷を最小限に抑えて下さい(200pF以下)。容量性負荷が過剰になると、誤って速いタイムアウトモードになる恐れがあります。

リセットスレッシュホールドの精度

MAX821/MAX822は、全動作温度範囲で最悪条件の仕様に適合するように設計されています。電源の安定

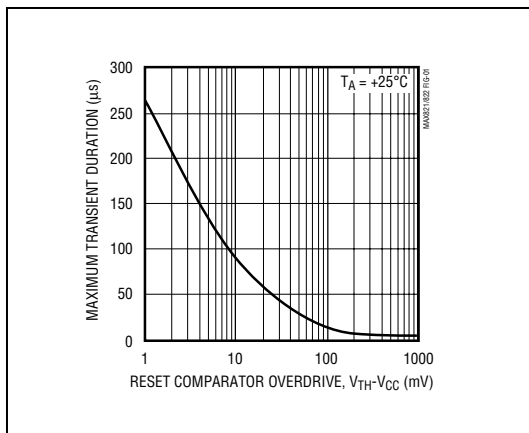


図1. リセットパルスが発生しない最大トランジェント時間対コンパレータオーバードライブ

化範囲よりも低く、システムのICの最小仕様動作電圧範囲よりも高い電圧でリセットが発生するようなりセットスレッシュホールドを選択して下さい。

アプリケーション情報

V_{CC} の負方向への変動

MAX821/MAX822は、パワーアップ、パワーダウン及び電圧低下時にマイクロプロセッサ(μ P)にリセット信号を送りますが、 V_{CC} の負方向への瞬時的なトランジェント(グリッチ)に対しては比較的耐性があります。

図1に、MAX821/MAX822がリセットパルスが発生しない範囲での最大トランジェント時間対リセットコンパレータのオーバードライブのグラフを示します。このグラフは、負方向へのパルスを V_{CC} に重畳させて作られました。まず、実際のリセットスレッシュホールドよりも高い電圧から始め、示された値だけ(リセットコンパレータのオーバードライブ)低い電圧まで測定します。グラフは、リセットパルスを発生しない範囲での負方向への V_{CC} のトランジェントにおける標準的な最大パルス幅を示しています。トランジェントの大きさが増加するに従って(リセットスレッシュホールドよりさらに低下)、最大許容パルス幅は低下します。MAX821/MAX822の場合、標準的には V_{CC} のトランジェントがリセットスレッシュホールドよりも100mV低下し、12 μ s以下の場合には、リセットを発生しません。0.1 μ Fのバイパスコンデンサを V_{CC} ピンのできるだけ近くに取り付けることにより、トランジェントへの耐性を強化できます。

パワーオンリセットタイムアウトディレイをピン選択できる4ピン μ P電圧モニタ

$V_{CC} = 0V$ まで有効な $\overline{\text{RESET}}$ 出力

V_{CC} が1V以下に低下すると、MAX821の $\overline{\text{RESET}}$ 出力は電流をシンクしなくなり、オープン回路になります。このため、 $\overline{\text{RESET}}$ 出力に接続されたハイインピーダンスのCMOSロジック入力是不確定電圧にドリフトしてしまいます。多くの μ P及び周辺回路は V_{CC} が1V以下に低下すると動作しないため、殆どのアプリケーションでは問題になりません。しかし、 $\overline{\text{RESET}}$ 出力が0Vまで有効であることが必要なアプリケーションでは、プルダウン抵抗を $\overline{\text{RESET}}$ に接続することにより、いかなる浮遊リーク電流もグランドに流れ、 $\overline{\text{RESET}}$ をローに保持できます(図2a)。R1の抵抗値は厳密ではありません。標準的には100k で $\overline{\text{RESET}}$ での過負荷にならない程度に大きく、又充分グランドにプルダウンできる程度に小さくします。

MAX822についても、 $\overline{\text{RESET}}$ が $V_{CC} < 1V$ で有効であることが要求される場合には、 V_{CC} への100k のプルアップ抵抗を使用することが推奨されます(図2b)。

双方向リセットピン付の μ Pへのインタフェース

Motorola社の68HC11シリーズ等の双方向リセットピン付きの μ Pは、MAX821のリセット出力と接続することができます。例えば、MAX821の $\overline{\text{RESET}}$ 出力がハイになり、 μ Pがその出力をローにしようすると、ロジックレベルが不確定状態になることがあります。これを正常にするためには、4.7k の抵抗をMAX821の $\overline{\text{RESET}}$ 出力と μ PのリセットI/Oの間に接続して下さい(図3)。また、他のシステム部品へ出力する場合は、MAX821の $\overline{\text{RESET}}$ 出力をバッファして下さい。

チップ情報

TRANSISTOR COUNT: 492

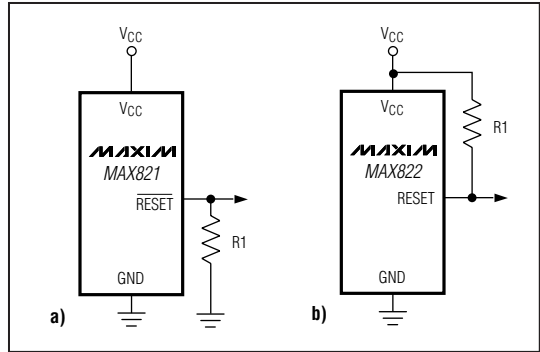


図2. $V_{CC} = \text{グランド}$ まで有効な $\overline{\text{RESET}}$ /RESET

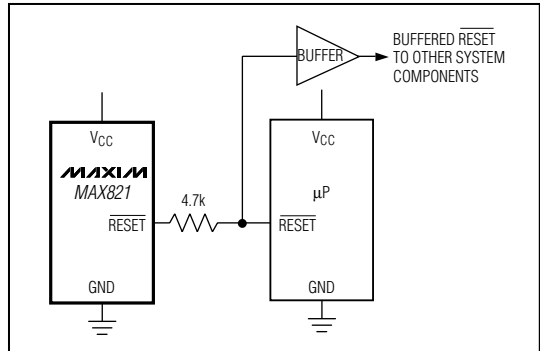
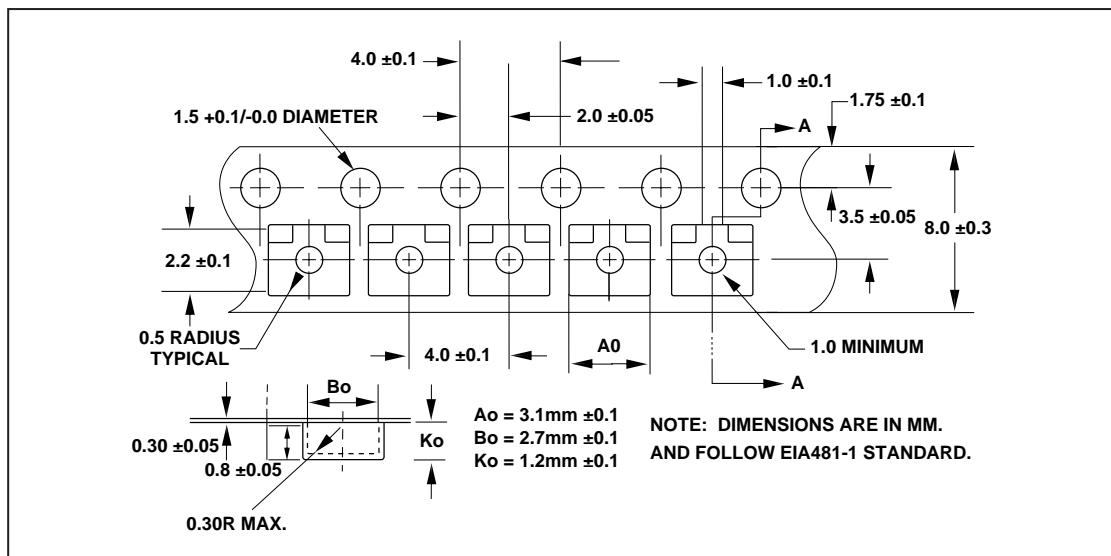


図3. 双方向リセットI/O付きの μ Pへのインタフェース

パワーオンリセットタイムアウトディレイを ピン選択できる4ピン μ P電圧モニタ

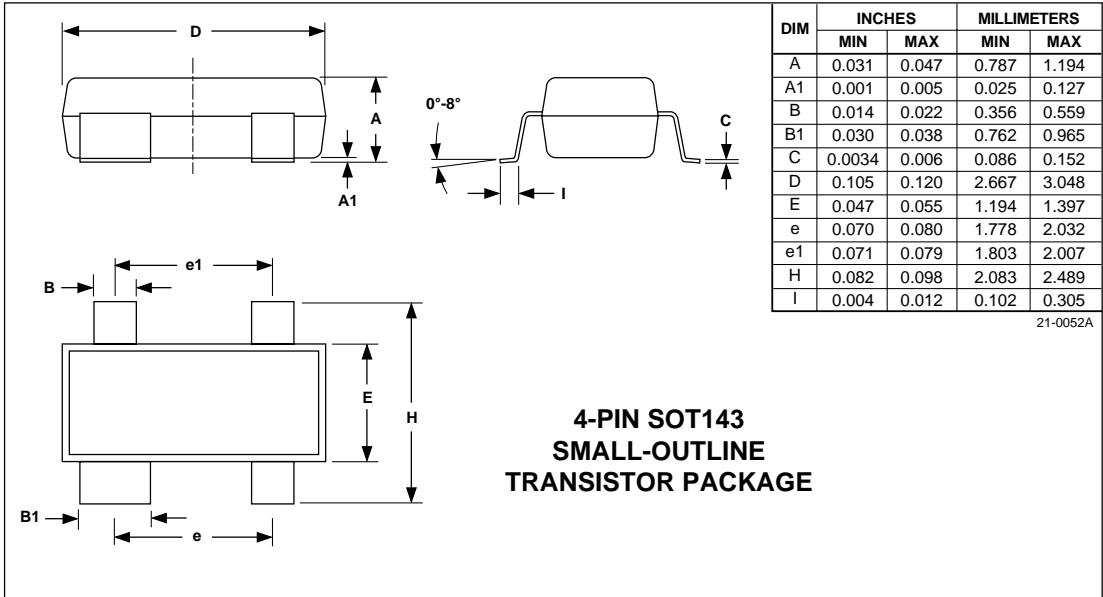
テープ及びリール

MAX821/MAX822



パワーオンリセットタイムアウトディレーを ピン選択できる4ピン μ P電圧モニタ

パッケージ _____



販売代理店

マキシム・ジャパン株式会社

〒169 東京都新宿区西早稲田3-30-16(ホリゾン1ビル)
TEL. (03)3232-6141 FAX. (03)3232-6149

マキシム社では全体がマキシム社製品で実現されている回路以外の回路の使用については責任を持ちません。回路特許ライセンスは明言されていません。マキシム社は随時予告なしに回路及び仕様を変更する権利を保留します。

8 _____ **Maxim Integrated Products, 120 San Gabriel Drive, Sunnyvale, CA 94086 (408) 737-7600**