

# 低電圧、SOT23、 $\mu$ P監視回路、パワーフェイルI/O マニュアルリセット及びウォッチドッグタイマ付

## 概要

MAX6701~MAX6708は、マイクロプロセッサ( $\mu$ P)監視回路で、 $\mu$ Pシステムの電源機能を監視するために必要な複雑性や部品点数を低減します。これらの製品は個別のICやディスクリート部品と比較して、システムの信頼性及び精度を大幅に改善します。

MAX6701~MAX6708ファミリは、パワーアップ、パワーダウン及び電圧低下時のリセット出力、ウォッチドッグ入力1.6秒以内に切換わらなかった場合にローになる独立のウォッチドッグ出力、パワーフェイル警報用の0.62Vスレッシュホールド検出器、及びアクティブローのマニュアルリセット入力という4つの機能を備えています。

MAX6701~MAX6708ファミリは複数のピン配置オプションを提供することで、様々なマルチ電圧マイクロプロセッサ監視アプリケーションに対応しています。

MAX6701(A)/MAX6702(A)/MAX6703(A)は3つの電源電圧(1つの固定スレッシュホールド電圧と2つの可変電圧)を監視して単一のリセット出力を駆動します。マニュアルリセット入力及び独自の出力を持つウォッチドッグタイマも備わっています。MAX6704は単一の電源電圧を監視してコンプリメンタリリセット出力を駆動します。独立の可変パワーフェイルイン/パワーフェイルアウトコンパレータ、マニュアルリセット入力及びリセットベースのウォッチドッグタイマも備わっています。MAX6705(A)/MAX6706(A)/MAX6707(A)は単一の電源電圧を監視して単一のリセット出力を駆動します。独立の可変パワーフェイルイン/パワーフェイルアウトコンパレータ、マニュアルリセット入力及び独自の出力を持つウォッチドッグタイマも備わっています。MAX6708は、ウォッチドッグタイマ機能が付いていない点以外はMAX6704と同じです。

A付き、またはAなしバージョンの違いについては、「詳細」を参照してください。

## アプリケーション

コンピュータ  
コントローラ  
インテリジェント機器  
自動車システム  
重要な $\mu$ Pの電源監視  
ホワイトグッズ(白物家電)  
ネットワーク  
テレコミュニケーション

標準動作回路はデータシートの最後に記載されています。



## 特長

- ◆ パッケージ：小型の8ピンSOT23
- ◆ +5.0V、+3.3V、+3.0V、+2.5V電源電圧の高精度監視
- ◆ リセットタイムアウト遅延：140ms
- ◆ 独立の出力付パワーフェイル入力、最低0.62Vまでの入力を監視(MAX6704~MAX6708)
- ◆ トリプル電圧監視用デュアル可変リセット入力(MAX6701(A)/MAX6702(A)/MAX6703(A))
- ◆ ウォッチドッグタイムアウト期間：1.6秒(MAX6701(A)~MAX6707(A))
- ◆ 独立のウォッチドッグ出力(MAX6701(A)/MAX6702(A)/MAX6703(A)/MAX6705(A)/MAX6706(A)/MAX6707(A))
- ◆ マニュアルリセット入力
- ◆ 4種類のリセット出力段オプション  
アクティブロー、プッシュ/プル(MAX6701(A)、MAX6705(A))  
アクティブロー、オープンドレイン(MAX6703(A)、MAX6707(A))  
アクティブハイ、プッシュ/プル(MAX6702(A)、MAX6706(A))  
デュアルアクティブロー/ハイ、プッシュ/プル(MAX6704、MAX6708)
- ◆ 保証有効リセット電圧：最低 $V_{CC} = 1V$
- ◆ 瞬時の負の $V_{CC}$ トランジェントに対する耐性
- ◆ 低コスト、少ない外付部品

## 型番

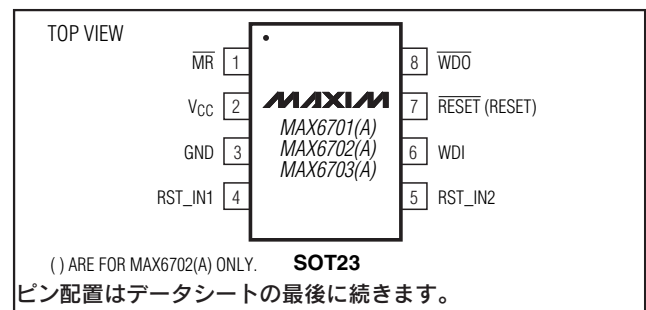
PART	TEMP RANGE	PIN-PACKAGE
MAX6701_KA-T	-40°C to +125°C	8 SOT23-8
MAX6701A_KA-T	-40°C to +125°C	8 SOT23-8

ご希望のサフィックス文字(「スレッシュホールドサフィックスガイド」の表を参照)を空欄に入れて部品番号を完成させて下さい。全デバイスの最小注文単位は2,500個となっています。通常、サンプルの在庫は標準バージョンのみです。入手性についてはお問い合わせ下さい。

デバイスは有鉛および鉛フリーパッケージの両方が提供されています。鉛フリー品をご注文の際は「-T」を「+T」にしてください。

型番はデータシートの最後に続きます。

## ピン配置



# 低電圧、SOT23、 $\mu$ P監視回路、パワーフェイル/0 マニュアルリセット及びウォッチドッグタイマ付

MAX6701-08/MAX6701A-03A/05A-07A

## ABSOLUTE MAXIMUM RATINGS

$V_{CC}$ .....	-0.3V to +6.0V	Continuous Power Dissipation ( $T_A = +70^\circ\text{C}$ )	
Open-Drain RESET, WDO, PFO .....	-0.3V to +6.0V	8-Pin SOT23 (derate 8.9mW/ $^\circ\text{C}$ above $+70^\circ\text{C}$ ).....	714mW
Push-Pull RESET, RESET, WDO, PFO .....	-0.3V to ( $V_{CC} + 0.3\text{V}$ )	Operating Temperature Range .....	$-40^\circ\text{C}$ to $+125^\circ\text{C}$
MR, WDI, PFI, RST_IN1, RST_IN2 .....	-0.3V to ( $V_{CC} + 0.3\text{V}$ )	Junction Temperature .....	$+150^\circ\text{C}$
Input Current ( $V_{CC}$ ).....	20mA	Storage Temperature Range .....	$-65^\circ\text{C}$ to $+150^\circ\text{C}$
Output Current (RESET, RESET, PFO, WDO) .....	20mA	Lead Temperature (soldering, 10s) .....	$+300^\circ\text{C}$

Stresses beyond those listed under "Absolute Maximum Ratings" may cause permanent damage to the device. These are stress ratings only, and functional operation of the device at these or any other conditions beyond those indicated in the operational sections of the specifications is not implied. Exposure to absolute maximum rating conditions for extended periods may affect device reliability.

## ELECTRICAL CHARACTERISTICS

( $V_{CC} = +4.25\text{V}$  to  $+5.5\text{V}$  for L/M versions,  $V_{CC} = +2.55\text{V}$  to  $+3.6\text{V}$  for the T/S/R versions,  $V_{CC} = +2.1\text{V}$  to  $+2.75\text{V}$  for the Z/Y versions.  $T_A = -40^\circ\text{C}$  to  $+125^\circ\text{C}$ , unless otherwise specified. Typical values are at  $T_A = +25^\circ\text{C}$ .) (Note 1)

PARAMETER	SYMBOL	CONDITIONS	MIN	TYP	MAX	UNITS	
Operating Voltage Range	$V_{CC}$	$T_A = 0^\circ\text{C}$ to $+125^\circ\text{C}$	1.0		5.5	V	
		$T_A = -40^\circ\text{C}$ to $+125^\circ\text{C}$	1.2		5.5		
Supply Current MR Unconnected	$I_{CC}$	$V_{CC} < 5.5\text{V}$ , no load		12	25	$\mu\text{A}$	
		$V_{CC} < 3.6\text{V}$ , no load		9	20		
		$V_{CC} < 3.6\text{V}$ , no load (MAX6708 only)		6	20		
$V_{CC}$ Reset Threshold ( $V_{CC}$ falling)	$V_{TH}$	MAX6701_L/MAX6701_AL	$T_A = -40^\circ\text{C}$ to $+85^\circ\text{C}$	4.50	4.63	4.75	V
			$T_A = -40^\circ\text{C}$ to $+125^\circ\text{C}$	4.47		4.78	
		MAX6701_M/MAX6701_AM	$T_A = -40^\circ\text{C}$ to $+85^\circ\text{C}$	4.25	4.38	4.50	
			$T_A = -40^\circ\text{C}$ to $+125^\circ\text{C}$	4.22		4.53	
		MAX6701_T/MAX6701_AT	$T_A = -40^\circ\text{C}$ to $+85^\circ\text{C}$	3.00	3.08	3.15	
			$T_A = -40^\circ\text{C}$ to $+125^\circ\text{C}$	2.97		3.17	
		MAX6701_S/MAX6701_AS	$T_A = -40^\circ\text{C}$ to $+85^\circ\text{C}$	2.85	2.93	3.00	
			$T_A = -40^\circ\text{C}$ to $+125^\circ\text{C}$	2.83		3.02	
		MAX6701_R/MAX6701_AR	$T_A = -40^\circ\text{C}$ to $+85^\circ\text{C}$	2.55	2.63	2.70	
			$T_A = -40^\circ\text{C}$ to $+125^\circ\text{C}$	2.53		2.72	
		MAX6701_Z/MAX6701_AZ	$T_A = -40^\circ\text{C}$ to $+85^\circ\text{C}$	2.25	2.32	2.38	
			$T_A = -40^\circ\text{C}$ to $+125^\circ\text{C}$	2.24		2.40	
		MAX6701_Y/MAX6701_AY	$T_A = -40^\circ\text{C}$ to $+85^\circ\text{C}$	2.12	2.19	2.25	
			$T_A = -40^\circ\text{C}$ to $+125^\circ\text{C}$	2.11		2.27	
Reset Threshold Temperature Coefficient	$\Delta V_{TH}$			60		ppm/ $^\circ\text{C}$	
$V_{CC}$ to Reset Output Delay		$V_{CC}$ falling at 10mV/ $\mu\text{s}$		12		$\mu\text{s}$	
Reset Timeout Period	$t_{RP}$	$T_A = -40^\circ\text{C}$ to $+85^\circ\text{C}$	140	200	280	ms	
		$T_A = -40^\circ\text{C}$ to $+125^\circ\text{C}$	120		300		
$V_{CC}$ Falling to $\overline{\text{WDO}}$ Delay		MAX6701(A)/MAX6702(A)/MAX6703(A)/MAX6705(A)/ MAX6706(A)/MAX6707(A)		5		$\mu\text{s}$	
PFI, RST_IN1, RST_IN2 Threshold		$V_{CC} = 1.8\text{V}$ to $5.5\text{V}$	$T_A = -40^\circ\text{C}$ to $+85^\circ\text{C}$	602	618	634	mV
			$T_A = -40^\circ\text{C}$ to $+125^\circ\text{C}$	593		642	
PFI Hysteresis				6		mV	

# 低電圧、SOT23、 $\mu$ P監視回路、パワーフェイルI/O マニュアルリセット及びウォッチドッグタイマ付

MAX6701-08/MAX6701A-03A/05A-07A

## ELECTRICAL CHARACTERISTICS (continued)

( $V_{CC} = +4.25V$  to  $+5.5V$  for L/M versions,  $V_{CC} = +2.55V$  to  $+3.6V$  for the T/S/R versions,  $V_{CC} = +2.1V$  to  $+2.75V$  for the Z/Y versions.  $T_A = -40^\circ C$  to  $+125^\circ C$ , unless otherwise specified. Typical values are at  $T_A = +25^\circ C$ .) (Note 1)

PARAMETER	SYMBOL	CONDITIONS	MIN	TYP	MAX	UNITS
PFI, RST_IN1, RST_IN2 Leakage Current		(Note 2)	$T_A = -40^\circ C$ to $+85^\circ C$	-50	+50	nA
			$T_A = -40^\circ C$ to $+125^\circ C$	-200	+200	
PFI to $\overline{PFO}$ Delay	t <sub>PF</sub>			1		$\mu s$
$\overline{MR}$ Input Voltage	$V_{IL}$ $V_{IH}$			0.3 x $V_{CC}$		V
			0.7 x $V_{CC}$			
$\overline{MR}$ Minimum Input Pulse			1			$\mu s$
$\overline{MR}$ Glitch Rejection				100		ns
$\overline{MR}$ to Reset Delay	t <sub>MD</sub>			200		ns
$V_{CC}$ Rising to $\overline{WDO}$ Delay		MAX6701(A)/MAX6702(A)/MAX6703(A)/ MAX6705(A)/MAX6706(A)/MAX6707(A)		100		ns
$\overline{MR}$ Pullup Resistance			25	50	75	k $\Omega$
Watchdog Timeout Period	t <sub>WD</sub>	$T_A = -40^\circ C$ to $+85^\circ C$	1.12	1.6	2.4	s
		$T_A = -40^\circ C$ to $+125^\circ C$	0.96		2.52	
WDI Pulse Width	t <sub>WDI</sub>	(Note 2)	50			ns
WDI Input Voltage	$V_{IL}$ $V_{IH}$			0.3 x $V_{CC}$		V
			0.7 x $V_{CC}$			
WDI Input Current	I <sub>WDI</sub>	WDI = 0V or $V_{CC}$	-1		+1	$\mu A$
$\overline{RESET}$ , $\overline{WDO}$ Output Low (Push-Pull or Open Drain)	V <sub>OL</sub>	$V_{CC} \geq 1.0V$ , I <sub>SINK</sub> = 50 $\mu A$ , output asserted ( $T_A = 0^\circ C$ to $+125^\circ C$ )			0.3	V
		$V_{CC} \geq 1.2V$ , I <sub>SINK</sub> = 100 $\mu A$ , output asserted			0.3	
		$V_{CC} \geq 2.55V$ , I <sub>SINK</sub> = 1.2mA, output asserted			0.3	
		$V_{CC} \geq 4.25V$ , I <sub>SINK</sub> = 3.2mA, output asserted			0.4	
PFO Output Low (Push-Pull or Open Drain)	V <sub>OL</sub>	$V_{CC} \geq 1.80V$ , I <sub>SINK</sub> = 200 $\mu A$ , output asserted			0.3	V
		$V_{CC} \geq 2.55V$ , I <sub>SINK</sub> = 1.2mA, output asserted			0.3	
		$V_{CC} \geq 4.25V$ , I <sub>SINK</sub> = 3.2mA, output asserted			0.4	
$\overline{RESET}$ , $\overline{WDO}$ , $\overline{PFO}$ Output High (Push-Pull Only)	V <sub>OH</sub>	$V_{CC} \geq 2.7V$ , I <sub>SOURCE</sub> = 500 $\mu A$ , output not asserted	0.8 x $V_{CC}$		V	
		$V_{CC} \geq 4.75V$ , I <sub>SOURCE</sub> = 800 $\mu A$ , output not asserted	0.8 x $V_{CC}$			
$\overline{RESET}$ , $\overline{WDO}$ , $\overline{PFO}$ Output Open-Drain Leakage Current	I <sub>LKG</sub>	$V_{CC} > V_{TH}$ , output not asserted			1.0	$\mu A$
RESET Output High (Push-Pull Only)	V <sub>OH</sub>	$V_{CC} \geq 1.0V$ , I <sub>SOURCE</sub> = 1 $\mu A$ , reset asserted ( $T_A = 0^\circ C$ to $+125^\circ C$ )	0.8 x $V_{CC}$		V	
		$V_{CC} \geq 1.2V$ , I <sub>SOURCE</sub> = 50 $\mu A$ , reset asserted	0.8 x $V_{CC}$			
		$V_{CC} \geq 2.55V$ , I <sub>SOURCE</sub> = 500 $\mu A$ , reset asserted	0.8 x $V_{CC}$			
		$V_{CC} \geq 4.25V$ , I <sub>SOURCE</sub> = 800 $\mu A$ , reset asserted	0.8 x $V_{CC}$			
RESET Output Low (Push-Pull Only)	V <sub>OL</sub>	$V_{CC} \geq 2.7V$ , I <sub>SINK</sub> = 1.2mA, reset not asserted			0.3	V
		$V_{CC} \geq 4.75V$ , I <sub>SINK</sub> = 3.2mA, reset not asserted			0.4	

**Note 1:** Over-temperature limits are guaranteed by design and not production tested. Devices are tested at  $T_A = +25^\circ C$ .

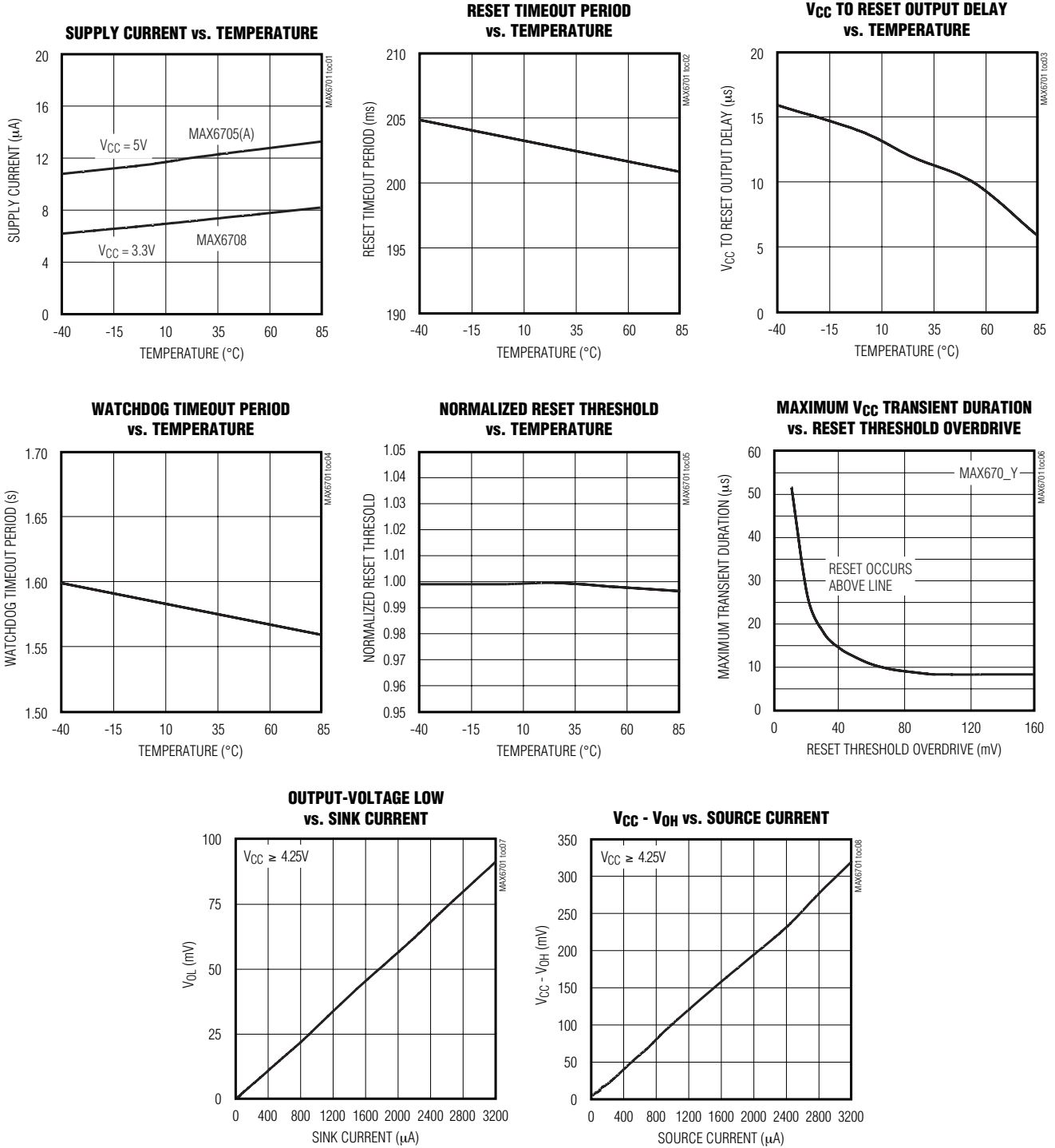
**Note 2:** Guaranteed by design. Not production tested.

# 低電圧、SOT23、 $\mu$ P監視回路、パワーフェイル/O マニュアルリセット及びウォッチドッグタイマ付

MAX6701-08/MAX6701A-03A/05A-07A

## 標準動作特性

( $T_A = +25^\circ\text{C}$ , unless otherwise noted.)



# 低電圧、SOT23、 $\mu$ P監視回路、パワーフェイルI/O マニュアルリセット及びウォッチドッグタイマ付

MAX6701-08/MAX6701A-03A/05A-07A

## 端子説明

端子				名称	機能
MAX6701(A) MAX6702(A) MAX6703(A)	MAX6704	MAX6705(A) MAX6706(A) MAX6707(A)	MAX6708		
1	1	1	1	$\overline{\text{MR}}$	アクティブロー、マニュアルリセット入力。内部の50k $\Omega$ プルアップをV <sub>CC</sub> に接続します。ローに引下げると強制的にリセットが発生します。 $\overline{\text{MR}}$ がローの間及び $\overline{\text{MR}}$ がハイになった後のリセットタイムアウト期間中、リセットはアクティブに留まります。使用しない場合は未接続にしておくか、V <sub>CC</sub> に接続して下さい。MRがローのときWDOは解除になります(MAX6701(A)/MAX6702(A)/MAX6703(A)/MAX6705(A)/MAX6706(A)/MAX6707(A)のみ)。
2	2	2	2	V <sub>CC</sub>	MAX6701~MAX6708用電源電圧及び第1リセットスレッシュホールドモニタ用入力。プッシュ/プル出力はV <sub>CC</sub> から電源が供給されています。
3	3	3	3	GND	グラウンド
—	4	4	4	PFI	パワーフェイル電圧モニタ入力。内部パワーフェイルコンパレータ用のハイインピーダンス入力。このピンを外部抵抗分割ネットワークに接続してリセットスレッシュホールド電圧を設定します。スレッシュホールドは0.62V(typ)です。使用しない場合はGND又はV <sub>CC</sub> に接続して下さい。
—	5	5	5	$\overline{\text{PFO}}$	パワーフェイルモニタ出力。オープンドレイン又はプッシュ/プル、アクティブロー。 $\overline{\text{PFO}}$ はPFIが0.62Vより低い時にローになります。
6	6	6	—	WDI	ウォッチドッグ入力。WDIがウォッチドッグタイムアウト期間経過後もハイまたはローに維持されている場合、内部のウォッチドッグタイマーが切れ、WDOが有効になります。WDOは各ウォッチドッグオーバーフローの後にローで有効になり、ウォッチドッグタイマーがクリアされるまでローを維持します(リセット出力は影響なし)。内部ウォッチドッグタイマーは、V <sub>CC</sub> /RST_IN1/RST_IN2リセットが有効になるとき、マニュアルリセットが有効になるとき、またはWDIが立上りエッジまたは立下りエッジを検出すると、内部ウォッチドッグタイマーはクリアされます。ウォッチドッグタイマーはリセット出力が無効にアサートになるまでクリアを維持します。MAX6704については、各ウォッチドッグタイムアウトオーバーフローの後、リセットタイムアウト期間の間、RESETパルスがアサートします。ウォッチドッグタイマーはディセーブルできません。
—	—	—	6	N.C.	無接続。内部接続されていません。
7	7	7	7	$\overline{\text{RESET}}$	アクティブローリセット出力(オープンドレイン又はプッシュ/プル)。RESETは、選択されたリセットスレッシュホールド(又はMAX6701(A)/MAX6702(A)/MAX6703(A)に対してはRST_IN1/RST_IN2)よりもV <sub>CC</sub> 入力が高くなるか、 $\overline{\text{MR}}$ がローに引下げられるか、又はウォッチドッグがリセットを発生させる(MAX6704のみ)とハイからローに変化します。RESETはリセット状態が解除された後もリセットタイムアウト期間中ローに維持されます。

# 低電圧、SOT23、 $\mu$ P監視回路、パワーフェイル/0 マニュアルリセット及びウォッチドッグタイマ付

MAX6701-08/MAX6701A-03A/05A-07A

## 標準動作特性(続き)

端子				名称	機能
MAX6701(A) MAX6702(A) MAX6703(A)	MAX6704	MAX6705(A) MAX6706(A) MAX6707(A)	MAX6708		
8	—	8	—	$\overline{WDO}$	アクティブロー、ウォッチドッグ出力(オープンドレインまたはプッシュプル)。ウォッチドッグがタイムアウトになり、 $V_{CC}$ またはリセット入力それぞれのスレッショルドよりも低くなると $\overline{WDO}$ はアサートします。 $\overline{WDO}$ は、有効なWDI遷移の後、リセットタイムアウト期間なしで、デアサートします。Aバージョンでは、 $V_{CC}$ 、RST_IN1、およびRST_IN2がスレッショルドを上回ると、 $\overline{WDO}$ はタイムアウト遅延なしでデアサートします。 $\overline{MR}$ をローにすると、 $\overline{WDO}$ がアサートになります(MAX6701/MAX6702/MAX6703/MAX6705/MAX6706/MAX6707のみ)。 $\overline{MR}$ をローにするとデアサートになるのはMAX6701(A)/MAX6702(A)/MAX6703(A)/MAX6705(A)/MAX6706(A)/MAX6707(A)のみです。
7*	8	7*	8	RESET	アクティブハイリセット出力(プッシュプル)。RESETは、選択されているリセットスレッショルド(又はMAX6701(A)/MAX6702(A)/MAX6703(A)に対してはRST_IN1/RST_IN2)よりも $V_{CC}$ 入力が高くなるか、 $\overline{MR}$ がローに引下げられるか、又はウォッチドッグがリセットを発生させる(MAX6704のみ)とローからハイに変化します。RESETはリセット状態が解除された後もリセットタイムアウト期間中ハイに維持されます。
4	—	—	—	RST_IN1	ユーザ可変 $V_{CC2}$ モニタ用入力。第2の内部リセットコンパレータ用ハイインピーダンス入力。このピンを外部の抵抗分割ネットワークに接続してリセットスレッショルド電圧を設定します。スレッショルドは0.62V(typ)です。使用しない場合は $V_{CC}$ に接続して下さい。 $V_{CC}$ 、RST_IN1又はRST_IN2がスレッショルド以下の時にリセットが発生します。
5	—	—	—	RST_IN2	ユーザ可変 $V_{CC3}$ モニタ用入力。第3の内部リセットコンパレータ用ハイインピーダンス入力。このピンを外部の抵抗分割ネットワークに接続してリセットスレッショルド電圧を設定します。スレッショルドは0.62V(typ)です。使用しない場合は $V_{CC}$ に接続して下さい。 $V_{CC}$ 、RST_IN1又はRST_IN2がスレッショルド以下の時にリセットが発生します。

\*MAX6702(A)/MAX6706(A)はRESETアクティブハイ

## 詳細

図1、2、および3はそれぞれMAX6705(A)/MAX6706(A)/MAX6707(A)、MAX6704/MAX6708、およびMAX6701(A)/MAX6702(A)/MAX6703(A)のファンクションダイアグラムです。

### リセット出力

マイクロプロセッサ( $\mu$ P)へのリセット入力によって、 $\mu$ Pは既知の状態です。MAX6701~MAX6708は、パワーアップ時にリセットを発生させ、パワーダウン又は電圧低下時のコード実行エラーを防止します。

パワーアップ時に $V_{CC}$ が1Vに達すると、 $\overline{RESET}$ は0.4V以下のロジックローを保証します。 $V_{CC}$ が上昇しても、 $\overline{RESET}$ はローに維持されます。 $V_{CC}$ 、RST\_IN1、または

RST\_IN2がリセットスレッショルドを超えると、内部タイマが約200ms期間、 $\overline{RESET}$ はローになります。電圧低下状態を含め、 $V_{CC}$ がリセットスレッショルドよりも低くなると、 $\overline{RESET}$ はローパルスが発生します。これまで開始したリセットパルスの途中で電圧低下が発生した場合、パルス状態は少なくとも更に140ms間継続されます。パワーダウン時に $V_{CC}$ がリセットスレッショルドより低くなると、 $V_{CC}$ が1V以下になるまで $\overline{RESET}$ がローに維持され、0.4V以下になることが保証されます。

MAX6702(A)/MAX6704(A)/MAX6706(A)/MAX6708のアクティブハイRESET出力は単に $\overline{RESET}$ 出力を補足するもので、最低1Vの $V_{CC}$ まで有効であることが保証されます。

# 低電圧、SOT23、 $\mu$ P監視回路、パワーフェイルI/O マニュアルリセット及びウォッチドッグタイマ付

MAX6701-08/MAX6701A-03A/05A-07A

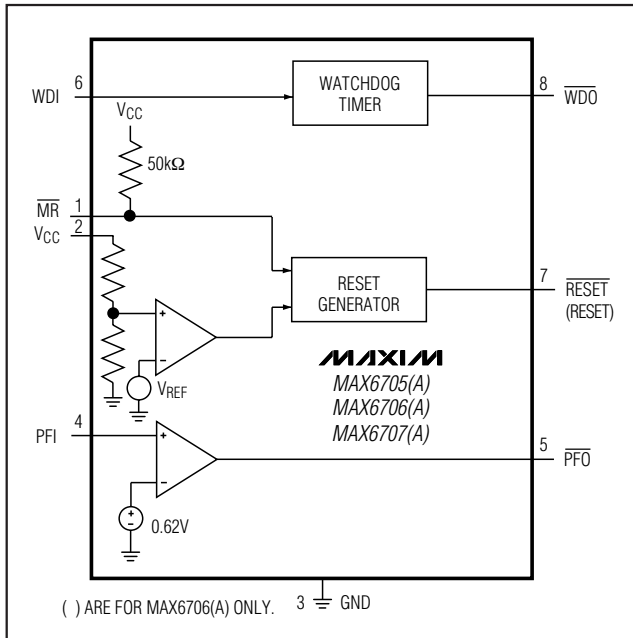


図1. MAX6705(A)/MAX6706(A)/MAX6707(A)のファンクションダイアグラム

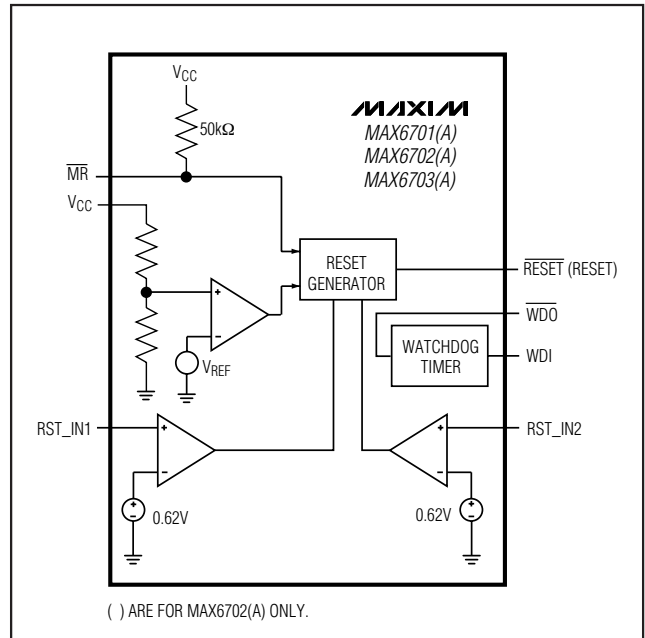


図3. MAX6701(A)/MAX6702(A)/MAX6703(A)のファンクションダイアグラム

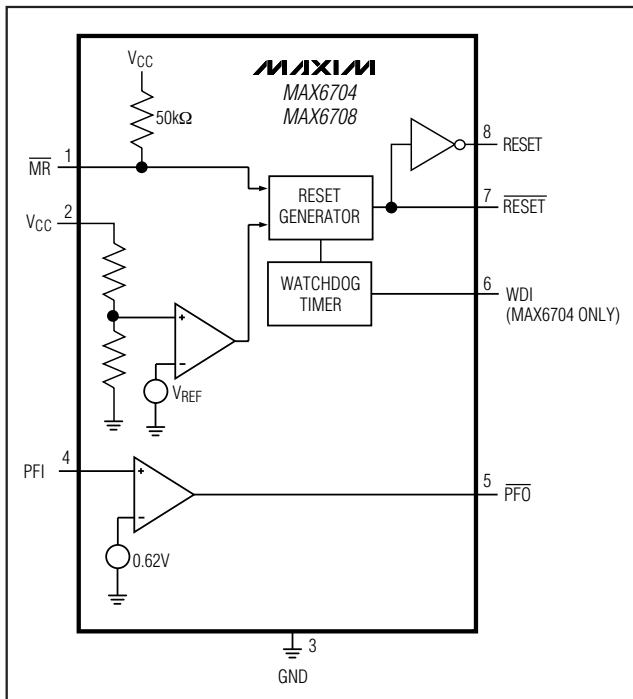


図2. MAX6704/MAX6708のファンクションダイアグラム

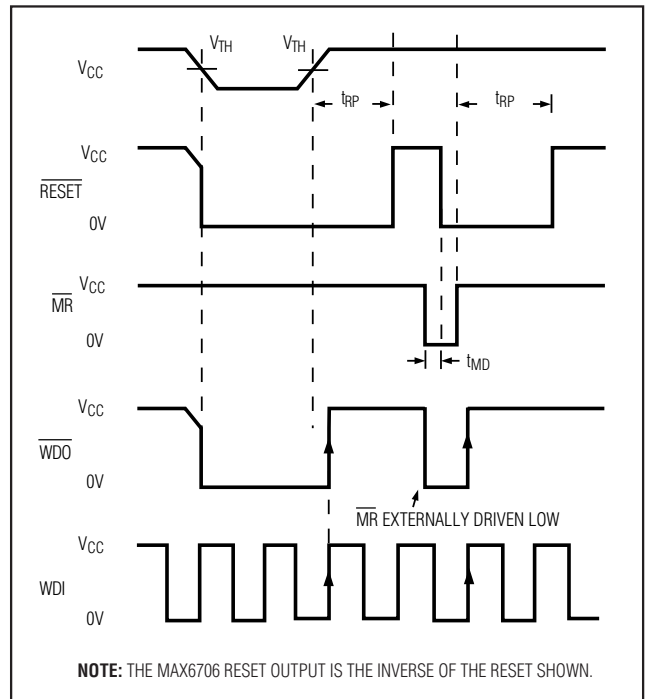


図4. MAX6705/MAX6706/MAX6707のRESET、MR、WDO及びWDIタイミング。

# 低電圧、SOT23、 $\mu$ P監視回路、パワーフェイル/O マニュアルリセット及びウォッチドッグタイマ付

## 標準版とAバージョンの比較

MAX6701/MAX6702/MAX6703/MAX6705/MAX6706/  
MAX6707の $\overline{WDO}$ は、次のいずれかのイベントが発生した  
ときにローにラッチします。

- ウォッチドッグタイマーが時間切れになる(1.6秒、  
typ)。
- $V_{CC}$ 、RST\_IN1、またはRST\_IN2がリセットスレ  
シヨルドを下回る。
- $\overline{MR}$ がローに引き下げられる。
- 有効なWDI遷移で $\overline{WDO}$ のみがデアサートする。

MAX6701(A)/MAX6702(A)/MAX6703(A)/MAX670  
5(A)/MAX6706(A)/MAX6707(A)の $\overline{WDO}$ は、 $V_{CC}$ 、  
RST\_IN1、またはRST\_IN2のいずれかがリセットスレ  
シヨルドを下回るとアサートします。 $\overline{WDO}$ は不足電圧の  
状況がなくなると、タイムアウトの遅延なくデアサート  
します。ウォッチドッグタイマーがWDI遷移を検出しな  
いで経過すると、 $\overline{WDO}$ はローにラッチします。 $\overline{WDO}$ は  
有効なWDI遷移、または $\overline{MR}$ をローに引き下げること  
によってデアサートします。

標準版のタイミングについては図4と5を、Aバージョン  
のタイミングについては図6と7を参照してください。

## ウォッチドッグタイマ

MAX6701~MAX6707のウォッチドッグ回路は、 $\mu$ Pの  
活動を監視します。 $\mu$ Pが1.6秒以内にウォッチドッグ入  
力(WDI)をトグル入力しない場合、 $\overline{WDO}$ はローになりま  
す。RESETが発生した時は、ウォッチドッグタイマはク  
リアされたままになり、カウントを行いません。リセッ  
トが解除されると、タイマは直ちにカウントを開始し

ます。 $\overline{WDO}$ はWDIで有効な遷移を検出すると解除され  
ます。WDIは最低50nsの短いパルスを検出できます。

通常、 $\overline{WDO}$ は $\mu$ Pのマスク不能割込み(NMI)入力に接続  
されます。 $V_{CC}$ 、RST\_IN1、またはRST\_IN2がリセット  
スレシヨルドより低くなると、ウォッチドッグタイマ  
が切れているかどうかに関わらず、 $\overline{WDO}$ はローになり  
ます。通常はこれによってNMIがトリガされますが、  
RESETは同時にローになるためNMIは無効になります。

MAX6704ウォッチドッグ回路には単独のウォッチ  
ドッグ出力(WDO)はありません。 $\mu$ Pが1.6秒以内に  
ウォッチドッグ入力を切換ええない場合、MAX6704は  
リセットタイムアウト期間だけリセット出力パルスを  
発生させます。

## マニュアルリセット

マニュアルリセット入力( $\overline{MR}$ )により、プッシュボタ  
ンスイッチによってリセットをトリガ切換できるように  
します。このスイッチはリセットパルス幅によって  
効果的にデバウンスされます。 $\overline{MR}$ はCMOSロジック  
コンパチブルであるため、外部ロジックラインによって  
駆動できます。 $\overline{MR}$ を使用すると、ウォッチドッグタイ  
ムアウトにより、MAX6701(A)/MAX6702(A)/MAX6703(A)/  
MAX6705(A)/MAX6706(A)/MAX6707(A)でのリセッ  
トパルスを強制的に発生させることができます。これ  
を行うには、単に $\overline{WDO}$ を $\overline{MR}$ に接続します。

## パワーフェイルコンパレータ

汎用のパワーフェイルコンパレータの非反転入力及び  
出力は外部より利用できるため、このコンパレータは  
様々な目的に使用できます。反転入力は内部で0.62Vの  
リファレンスに接続されています。電源異常を早期に

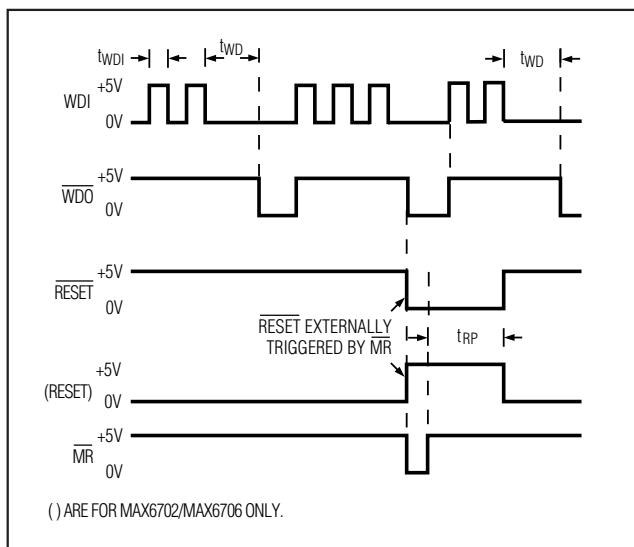


図5. MAX6701/MAX6702/MAX6703/MAX6705/  
MAX6706/MAX6707のウォッチドッグ

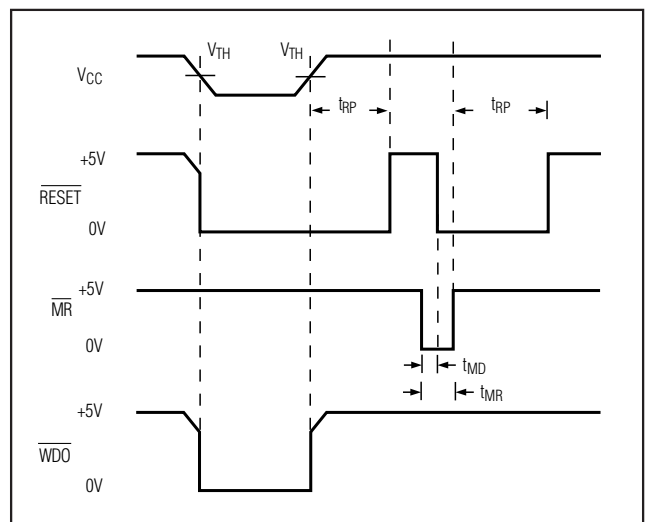


図6. MAX6701(A)/MAX6702(A)/MAX6703(A)/MAX6705(A)/  
MAX6706(A)/MAX6707(A)のスリープ状態のWDIに  
対するRESET、MR、およびWDOタイミング

# 低電圧、SOT23、μP監視回路、パワーフェイルI/O マニュアルリセット及びウォッチドッグタイマ付

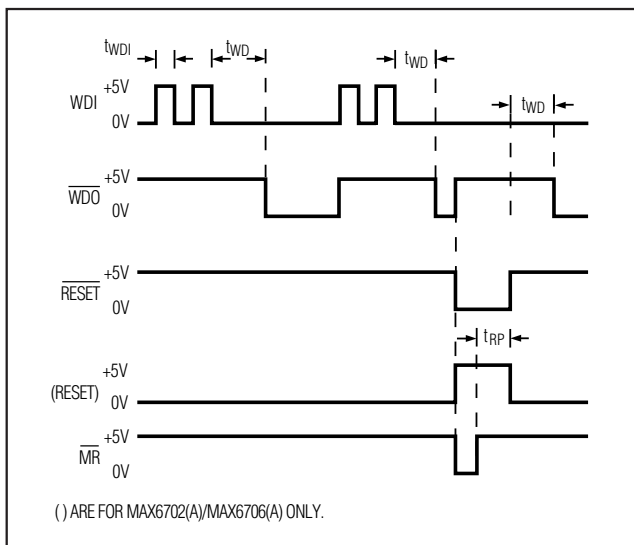


図7. MAX6701(A)/MAX6702(A)/MAX6703(A)/MAX6705(A)/MAX6706(A)/MAX6707(A)のウォッチドッグタイミング

警告する回路を構築するには、PFIピンを分圧器に接続します(「標準動作回路」を参照)。抵抗分割の比率は、レギュレータが低下する直前にPFIの電圧が0.62Vより低くなるような値を選択します。PFOでμPに割り込み、μPが適切な順序のパワーダウンを行うための準備ができるようになります。このピンの入力電流は低いため、分圧器の抵抗値は高くすることができます。

## リセット入力

MAX6701(A)/MAX6702(A)/MAX6703(A)は、合計3つまでのシステム電圧(V<sub>CC</sub>を含む)を監視するための2つの可変リセット入力を備えています。監視されるRST\_IN電源のスレッシュホールドは抵抗分割ネットワークを使用して外部で設定します(図8)。監視中の電源(V<sub>CC</sub>、RST\_IN1又はRST\_IN2)のいずれかが指定スレッシュホールドよりも低くなると、リセット出力が発生し、全ての電源がそのスレッシュホールドを超えた後もリセットタイムアウト期間中そのままに維持されます。

## アプリケーション情報

### V<sub>CC</sub> = 0までRESET出力の有効性を 確実にする方法

V<sub>CC</sub>が1V以下に低下し、MAX6701~MAX6708のRESET出力が電流をシンクしなくなると、デバイスはオープン回路になります。このため、ハイインピーダンスのCMOSロジック入力は駆動しないままにすると不定電圧にドリフトすることがあります。図9に示すようにプルダウン抵抗をRESETピンに追加すると、浮遊電荷又はリーク電流がグランドに流れ、RESETがローに維持されます。抵抗値(R1)は重要な要素ではありません。

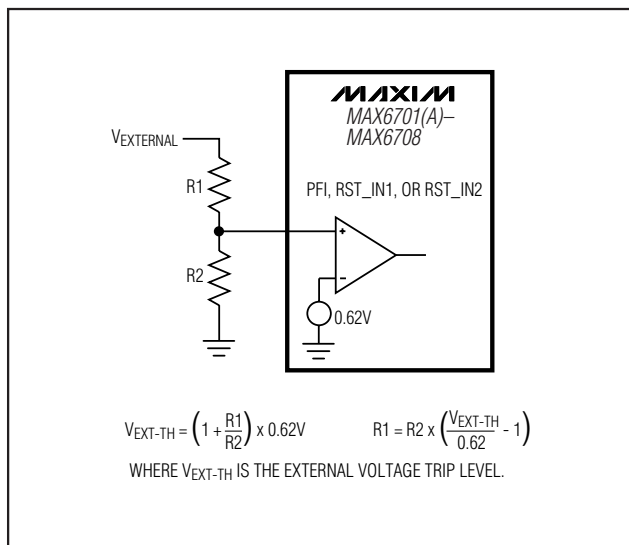


図8. 可変電圧スレッシュホールドの計算

100kΩの抵抗は、RESETに負荷を掛けない程度に大きく、又RESETをグランドにプルダウンできる程度に小さい。このアプリケーションはプッシュ/プル出力に対してのみ有効です(オープンドレインリセットは不可)。

## 他のシステムの電圧の監視

分圧器をPFIに接続し、分圧器の比率を適切に調整することによって、他のシステムを監視することができます。ノイズの多いシステムでは、PFIとGNDの間にコンデンサを接続すると、監視しているライン上の高周波ノイズに対するパワーフェイル回路の感度を低減できます。リセットはV<sub>CC</sub>電源ラインだけでなく、その他の電圧に対しても発生できます。PFIが0.62Vより低くなった場合は、PFOをMRに接続してリセット出力パルスが発生させて下さい。図10に、第2の電源がリセットスレッシュホールドより低くなった時にリセット出力を発生させるよう構成したMAX6704~MAX6708を示します。

## ウォッチドッグのオーバフローによる リセットの発生

WDOをMRに接続すると、MAX6701(A)/MAX6702(A)/MAX6703(A)/MAX6705(A)/MAX6706(A)/MAX6707(A)のリセットタイムアウト期間だけ、強制的にウォッチドッグタイムアウトがリセットパルスが発生させます。MAX6704のウォッチドッグが切れると、リセット出力が自動的にアサートされます(外部接続は不要です)。MAX6701/MAX6702/MAX6703/MAX6705/MAX6706/MAX6707のAバージョンでないものについては、WDOをMRに接続しないでください。そうすることによって、ロックされた状態になります。

# 低電圧、SOT23、 $\mu$ P監視回路、パワーフェイル/0 マニュアルリセット及びウォッチドッグタイマ付

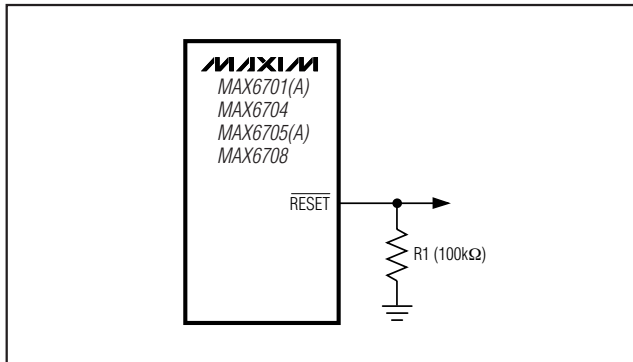


図9. グランド回路まで有効なRESET

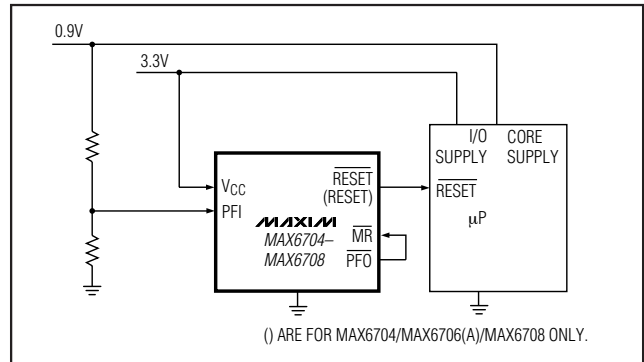


図10. 他のシステムの電圧の監視

## 選択ガイド

PART	RESET PP LOW	RESET PP HIGH	RESET OD-LOW	WDI	WDO	PFI, PFO	RST_IN1, RST_IN2
MAX6701	✓	—	—	✓	✓ PP	—	✓
MAX6701A*	✓	—	—	✓	✓ PP	—	✓
MAX6702	—	✓	—	✓	✓ PP	—	✓
MAX6702A*	—	✓	—	✓	✓ PP	—	✓
MAX6703	—	—	✓	✓	✓ OD	—	✓
MAX6703A*	—	—	✓	✓	✓ OD	—	✓
MAX6704	✓	✓	—	✓	—	✓ PP	—
MAX6705	✓	—	—	✓	✓ PP	✓ PP	—
MAX6705A*	✓	—	—	✓	✓ PP	✓ PP	—
MAX6706	—	✓	—	✓	✓ PP	✓ PP	—
MAX6706A*	—	✓	—	✓	✓ PP	✓ PP	—
MAX6707	—	—	✓	✓	✓ OD	✓ OD	—
MAX6707A*	—	—	✓	✓	✓ OD	✓ OD	—
MAX6708	✓	✓	—	—	—	✓ PP	—

PP = プッシュ/プル OD = オープンドレイン

\* WDOは、MRがローに引き下げられると解除します。WDO標準版とAバージョンの比較の違いについては「標準版とAバージョンの比較」の項を参照してください。

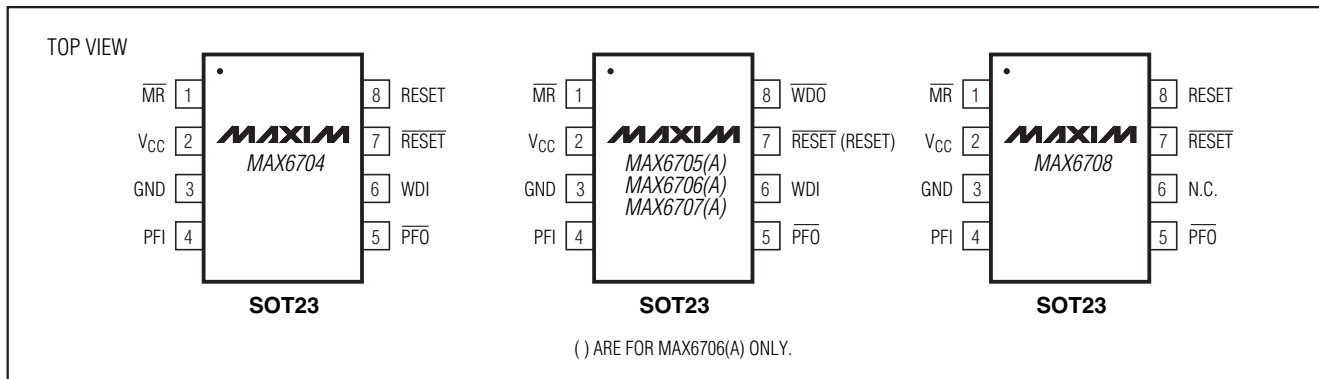
## スレッショルドサフィックスガイド

SUFFIX	RESET THRESHOLD (V)
<b>L</b>	4.63
<b>M</b>	4.38
<b>T</b>	3.08
<b>S</b>	2.93
<b>R</b>	2.63
<b>Z</b>	2.32
<b>Y</b>	2.19

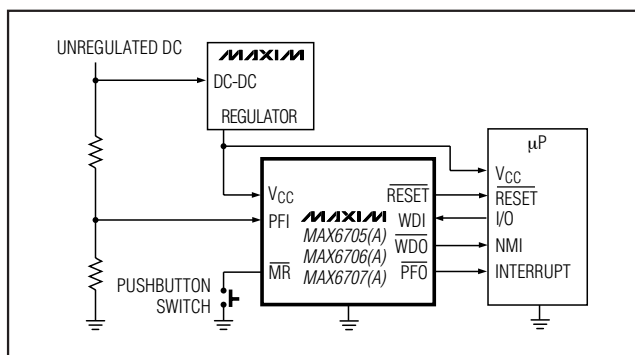
太字は標準版を表します。

# 低電圧、SOT23、 $\mu$ P監視回路、パワーフェイルI/O マニュアルリセット及びウォッチドッグタイマ付

## ピン配置(続き)



## 標準動作回路



## 型番(続き)

PART	TEMP RANGE	PIN-PACKAGE
MAX6702_KA-T	-40°C to +125°C	8 SOT23-8
MAX6702A_KA-T	-40°C to +125°C	8 SOT23-8
MAX6703_KA-T	-40°C to +125°C	8 SOT23-8
MAX6703A_KA-T	-40°C to +125°C	8 SOT23-8
MAX6704_KA-T	-40°C to +125°C	8 SOT23-8
MAX6705_KA-T	-40°C to +125°C	8 SOT23-8
MAX6705A_KA-T	-40°C to +125°C	8 SOT23-8
MAX6706_KA-T	-40°C to +125°C	8 SOT23-8
MAX6706A_KA-T	-40°C to +125°C	8 SOT23-8
MAX6707_KA-T	-40°C to +125°C	8 SOT23-8
MAX6707A_KA-T	-40°C to +125°C	8 SOT23-8
MAX6708_KA-T	-40°C to +125°C	8 SOT23-8

ご希望のサフィックス文字(「スレッシュホールドサフィックスガイド」の表を参照)を空欄に入れて部品番号を完成させて下さい。全デバイスの最小注文単位は2,500個となっています。通常、サンプルの在庫は標準バージョンのみです。入手性についてはお問い合わせ下さい。

デバイスは有鉛および鉛フリーパッケージの両方が提供されています。鉛フリー品をご注文の際は「-T」を「+T」にしてください。

## チップ情報

TRANSISTOR COUNT: 716

PROCESS: BiCMOS

# 低電圧、SOT23、 $\mu$ P監視回路、パワーフェイル/O マニュアルリセット及びウォッチドッグタイマ付

## パッケージ

(このデータシートに掲載されているパッケージ仕様は、最新版が反映されているとは限りません。最新のパッケージ情報は、[japan.maxim-ic.com/packages](http://japan.maxim-ic.com/packages)をご参照下さい。)

SYMBOL	MIN	NOM	MAX
A	0.90	1.25	1.45
A1	0.00	0.06	0.15
A2	0.90	1.10	1.30
b	0.22	0.30	0.38
C	0.08	0.15	0.22
D	2.80	2.90	3.00
E	2.60	2.80	3.00
E1	1.50	1.625	1.75
L	0.30	0.45	0.60
L2	0.25 BSC.		
e	0.65 BSC.		
e1	1.95 REF.		
$\theta$	0°	3°	8°

PKG CODES: K8-1, K8-2, K8S-3, K8F-4, K8FH-4, K8-5, K8C-6

NOTE:

- ALL DIMENSIONS ARE IN MILLIMETERS.
- FOOT LENGTH MEASURED FROM LEAD TIP TO UPPER RADIUS OF HEEL OF THE LEAD PARALLEL TO SEATING PLANE C.
- PACKAGE OUTLINE EXCLUSIVE OF MOLD FLASH & METAL BURR.
- PACKAGE OUTLINE INCLUSIVE OF SOLDER PLATING.
- COPLANARITY 4 MILS. MAX.
- PIN 1 I.D. DOT IS 0.3 MM  $\phi$  MIN. LOCATED ABOVE PIN 1.
- SOLDER THICKNESS MEASURED AT FLAT SECTION OF LEAD BETWEEN 0.08mm AND 0.15mm FROM LEAD TIP.
- MEETS JEDEC MO178 VARIATION BA.

—DRAWING NOT TO SCALE—

TITLE:			
PACKAGE OUTLINE, SOT-23, 8L BODY			
APPROVAL	DOCUMENT CONTROL NO.	REV.	1/1
	21-0078	F	

SOT23, 8L, EPS

マキシム・ジャパン株式会社

〒169-0051 東京都新宿区西早稲田3-30-16 (ホリゾン1ビル)  
TEL. (03)3232-6141 FAX. (03)3232-6149

マキシムは完全にマキシム製品に組込まれた回路以外の回路の使用について一切責任を負いかねます。回路特許ライセンスは明言されていません。マキシムは随時予告なく回路及び仕様を変更する権利を留保します。

12 Maxim Integrated Products, 120 San Gabriel Drive, Sunnyvale, CA 94086 408-737-7600