

SC70/ μ DFN、シングル/デュアル、低電圧、 低電力 μ Pリセット回路

概要

MAX6381~MAX6390は、マイクロプロセッサ(μ P)監視回路で、+1.8V~+5.0Vの電源電圧を監視し、+1.8Vで消費電力を僅か3 μ Aに抑えます。V_{CC}が出荷時設定のリセットスレッシュホールド以下に低下するとリセット出力が発生し、スレッシュホールドより高くなった後も最小リセットタイムアウト期間中リセット状態に維持されます。リセットスレッシュホールドは+1.58V~+4.63Vの範囲で約100mV刻みで設定できます。最小リセットタイムアウト遅延は、1ms~1200msの範囲で7つ提供されています。

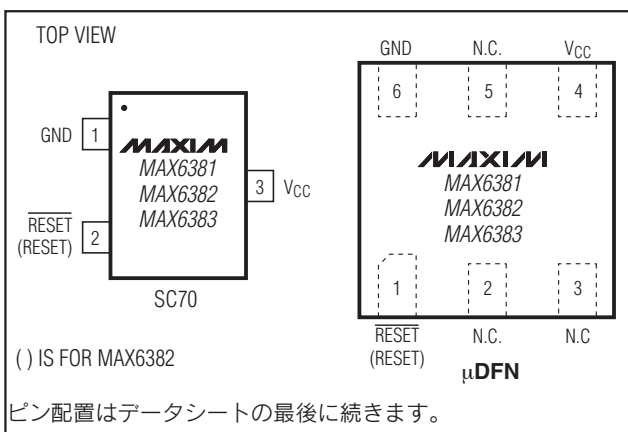
MAX6381/MAX6384/MAX6387は、プッシュ/プル、アクティブローリセット出力を備えています。MAX6382/MAX6385/MAX6388はプッシュ/プル、アクティブハイリセット出力を備えており、MAX6383/MAX6386/MAX6389/MAX6390はオープンドレイン、アクティブローリセット出力を備えています。MAX6384/MAX6385/MAX6386は、デバウンスマニュアルリセット入力(内部プルアップ抵抗を使用)も備えています。MAX6387/MAX6388/MAX6389は、第2電圧監視用の予備入力を備えています。MAX6390は、長いV_{CC}リセットタイムアウト期間(1120ms又は1200ms)及び短いマニュアルリセットタイムアウト期間(140ms又は150ms)を持つマニュアルリセット入力を備えています。

MAX6381/MAX6382/MAX6383は3ピンSC70および6ピン μ DFNパッケージで提供され、MAX6384~MAX6390は4ピンSC70および6ピン μ DFNパッケージで提供されています。

アプリケーション

コンピュータ	重要な μ P/ μ C電源監視
コントローラ	ポータブル/バッテリー
インテリジェント機器	駆動機器
	デュアル電圧システム

ピン配置



特長

- ◆ 出荷時設定リセットスレッシュホールド電圧範囲：
+1.58V~+4.63V(約100mV刻み)
- ◆ 全温度範囲(-40°C~+125°C)におけるリセットスレッシュホールド精度： \pm 2.5%
- ◆ 7種類のリセットタイムアウト期間：
1ms、20ms、140ms、280ms、560ms、
1120ms、1200ms(min)
- ◆ 3つのリセット出力オプション
アクティブロー、プッシュ/プル
アクティブハイ、プッシュ/プル
アクティブロー、オープンドレイン
- ◆ 保証されるリセット：V_{CC} = 最低1Vまで
- ◆ マニュアルリセット入力
(MAX6384/MAX6385/MAX6386)
- ◆ 補助RESET IN(MAX6387/MAX6388/MAX6389)
- ◆ V_{CC}リセットタイムアウト(1120ms又は1200ms)/
マニュアルリセットタイムアウト
(140ms又は150ms)(MAX6390)
- ◆ 負方向のV_{CC}トランジェント耐性
- ◆ 低消費電力： $+3.6V$ で6 μ A及び $+1.8V$ で3 μ A
- ◆ ピンコンパチブル：
MAX809/MAX810/MAX803/MAX6326/
MAX6327/MAX6328/MAX6346/MAX6347/
MAX6348及びMAX6711/MAX6712/MAX6713
- ◆ パッケージ：小型3ピン/4ピンSC70および
6ピン μ DFN

型番

PART	TEMP RANGE	PIN-PACKAGE	PKG CODE
MAX6381LT_ _{_D_+T}	-40°C to +125°C	6 μ DFN-6	L611-1
MAX6381XR_ _{_D_+T}	-40°C to +125°C	3 SC70-3	X3-2
MAX6382LT_ _{_D_+T}	-40°C to +125°C	6 μ DFN-6	L611-1
MAX6382XR_ _{_D_+T}	-40°C to +125°C	3 SC70-3	X3-2

注：リセットスレッシュホールドを表すサフィックス(「リセットスレッシュホールド」の表を参照)を「XR」、「XS」、または「LT」の後に入れてください。リセットタイムアウト遅延(「リセットタイムアウト遅延」の表を参照)を「D」の後に入れて、型番を完成させてください。サンプル在庫は通常標準バージョンのみ(「標準バージョン」の表を参照)の提供となります。標準バージョンの発注単位は2,500個となり、非標準バージョンの発注単位は10,000個となります。非標準バージョンの入手性についてはお問い合わせください。

+ は鉛フリーパッケージを表します。

型番はデータシートの最後に続きます。
標準動作回路はデータシートの最後に記載されています。
選択ガイドはデータシートの最後に記載されています。

SC70/ μ DFN、シングル/デュアル、低電圧、 低電力 μ Pリセット回路

MAX6381-MAX6390

ABSOLUTE MAXIMUM RATINGS

V_{CC} to GND	-0.3V to +6.0V	Continuous Power Dissipation ($T_A = +70^\circ\text{C}$)	
RESET Open-Drain Output	-0.3V to +6.0V	3-Pin SC70 (derate 2.9mW/ $^\circ\text{C}$ above $+70^\circ\text{C}$)	235mW
RESET, RESET (push-pull output)	-0.3V to ($V_{CC} + 0.3\text{V}$)	4-Pin SC70 (derate 3.1mW/ $^\circ\text{C}$ above $+70^\circ\text{C}$)	245mW
MR, RESET IN	-0.3V to ($V_{CC} + 0.3\text{V}$)	6-Pin μ DFN (derate 2.1mW/ $^\circ\text{C}$ above $+70^\circ\text{C}$)	167.7mW
Input Current (V_{CC})	20mA	Operating Temperature Range	-40 $^\circ\text{C}$ to +125 $^\circ\text{C}$
Output Current (all pins)	20mA	Storage Temperature Range	-65 $^\circ\text{C}$ to +150 $^\circ\text{C}$
		Lead Temperature (soldering, 10s)	+300 $^\circ\text{C}$

Stresses beyond those listed under "Absolute Maximum Ratings" may cause permanent damage to the device. These are stress ratings only, and functional operation of the device at these or any other conditions beyond those indicated in the operational sections of the specifications is not implied. Exposure to absolute maximum rating conditions for extended periods may affect device reliability.

ELECTRICAL CHARACTERISTICS

(V_{CC} = full range, $T_A = -40^\circ\text{C}$ to $+125^\circ\text{C}$, unless otherwise specified. Typical values are at $T_A = +25^\circ\text{C}$.) (Note 1)

PARAMETER	SYMBOL	CONDITIONS	MIN	TYP	MAX	UNITS
Operating Voltage Range	V_{CC}		1.0		5.5	V
V_{CC} Supply Current	I_{CC}	$V_{CC} = 5.5\text{V}$, no load		7	13	μA
		$V_{CC} = 3.6\text{V}$, no load		6	11	
		$V_{CC} = 2.5\text{V}$, no load		4	7	
		$V_{CC} = 1.8\text{V}$, no load		3	6	
V_{CC} Reset Threshold (See Reset Thresholds table)	V_{TH}	$T_A = +25^\circ\text{C}$	$V_{TH} - 1.5\%$	V_{TH}	$V_{TH} + 1.5\%$	V
		$T_A = -40^\circ\text{C}$ to $+125^\circ\text{C}$	$V_{TH} - 2.5\%$	V_{TH}	$V_{TH} + 2.5\%$	
Reset Threshold Tempco	$\Delta V_{TH}/^\circ\text{C}$			60		ppm/ $^\circ\text{C}$
V_{CC} to Reset Delay		V_{CC} falling at 10mV/ μs from $V_{TH} + 100\text{mV}$ to $V_{TH} - 100\text{mV}$		35		μs
Reset Timeout Period MAX6381-MAX6389 (See Reset Timeout table)	t_{RP}	D1	1		2	ms
		D2	20		40	
		D3	140		280	
		D5	280		560	
		D6	560		1120	
		D4	1120		2240	
		D7	1200		2400	
Reset Timeout Period MAX6390	t_{RP}	MR timeout period	D4	140	280	ms
			D7	150	300	
		V_{CC} timeout period	D4	1120	2240	
			D7	1200	2400	
MR Input Voltage	V_{IL}	$V_{TH} < 4\text{V}$			$0.3 \times V_{CC}$	V
	V_{IH}				$0.7 \times V_{CC}$	
	V_{IL}	$V_{TH} > 4\text{V}$			0.8	
	V_{IH}				2.4	

SC70/ μ DFN、シングル/デュアル、低電圧、 低電力 μ Pリセット回路

ELECTRICAL CHARACTERISTICS (continued)

(V_{CC} = full range, T_A = -40°C to +125°C, unless otherwise specified. Typical values are at T_A = +25°C.) (Note 1)

PARAMETER	SYMBOL	CONDITIONS	MIN	TYP	MAX	UNITS	
\overline{MR} Minimum Input Pulse Width			1			μ s	
\overline{MR} Glitch Rejection				100		ns	
\overline{MR} to Reset Delay				200		ns	
\overline{MR} Internal Pullup Resistance		MAX6381–MAX6389	32	63	100	k Ω	
		MAX6390	500	1560	3000	Ω	
RESET IN Input Threshold	V_{THRST}	T_A = +25°C	1.245	1.27	1.295	V	
		T_A = 0°C to +85°C	1.232		1.308		
		T_A = -40°C to +125°C	1.219		1.321		
RESET IN to RESET Delay		$V_{RESETIN}$ falling at 4mV/ μ s from $V_{THRST} + 40$ mV to $V_{THRST} - 40$ mV		4.5		μ s	
RESET IN Input Leakage Current	$I_{RESETIN}$		-50	± 1	+50	nA	
Open-Drain \overline{RESET} Output Voltage	V_{OL}	$V_{CC} \geq 4.5$ V, $I_{SINK} = 3.2$ mA, reset asserted			0.4	V	
		$V_{CC} \geq 2.5$ V, $I_{SINK} = 1.2$ mA, reset asserted			0.3		
		$V_{CC} \geq 1.0$ V, $I_{SINK} = 80$ μ A, reset asserted			0.3		
Open-Drain \overline{RESET} Output Leakage Current	I_{LKG}	$V_{CC} > V_{TH}$, \overline{RESET} not asserted			1.0	μ A	
Push-Pull \overline{RESET} Output Voltage	V_{OL}	$V_{CC} \geq 4.5$ V, $I_{SINK} = 3.2$ mA, reset asserted			0.4	V	
		$V_{CC} \geq 2.5$ V, $I_{SINK} = 1.2$ mA, reset asserted			0.3		
		$V_{CC} \geq 1.0$ V, $I_{SINK} = 80$ μ A, reset asserted			0.3		
	V_{OH}	$V_{CC} \geq 4.5$ V, $I_{SOURCE} = 800$ μ A, reset not asserted	0.8 x				V _{CC}
		$V_{CC} \geq 2.5$ V, $I_{SOURCE} = 500$ μ A, reset not asserted	0.8 x				
Push-Pull RESET Output Voltage	V_{OH}	$V_{CC} \geq 4.5$ V, $I_{SOURCE} = 800$ μ A, reset asserted	0.8 x			V	
		$V_{CC} \geq 2.5$ V, $I_{SOURCE} = 500$ μ A, reset asserted	0.8 x				V _{CC}
		$V_{CC} \geq 1.8$ V, $I_{SOURCE} = 150$ μ A, reset asserted	0.8 x				V _{CC}
		$V_{CC} \geq 1.0$ V, $I_{SOURCE} = 1$ μ A, reset asserted	0.8 x				V _{CC}
	V_{OL}	$V_{CC} \geq 4.5$ V, $I_{SINK} = 3.2$ mA, reset not asserted				0.4	
$V_{CC} \geq 2.5$ V, $I_{SINK} = 1.2$ mA, reset not asserted					0.3		

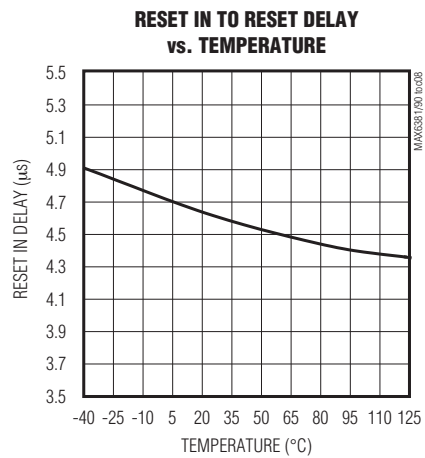
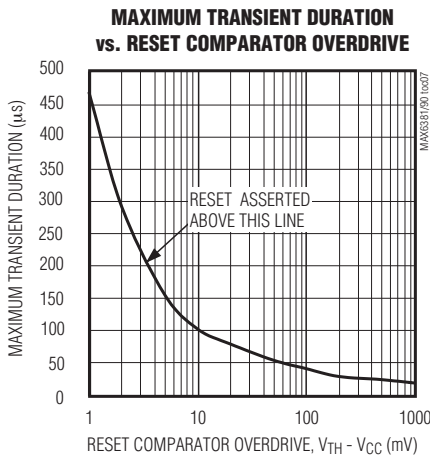
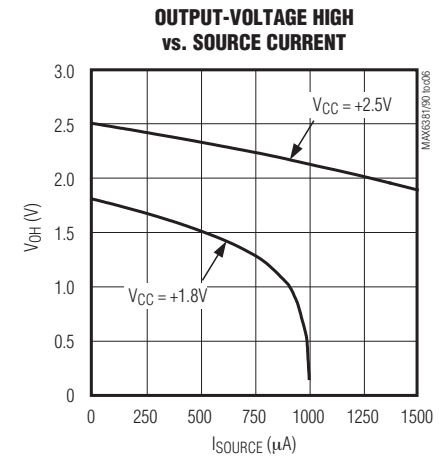
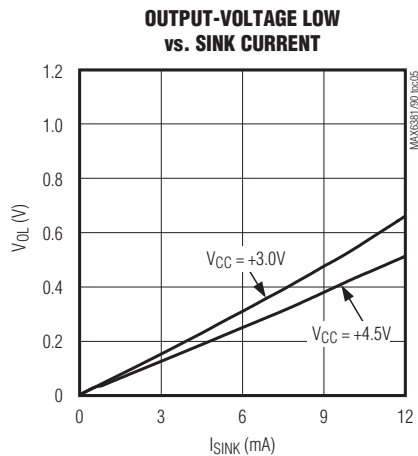
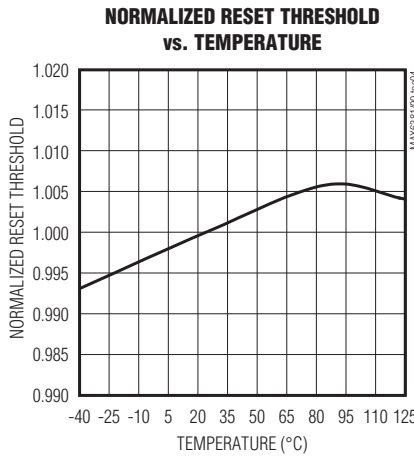
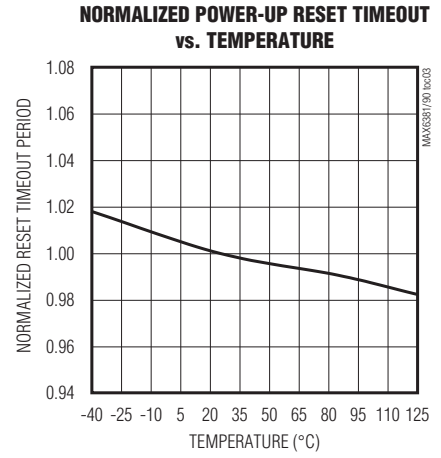
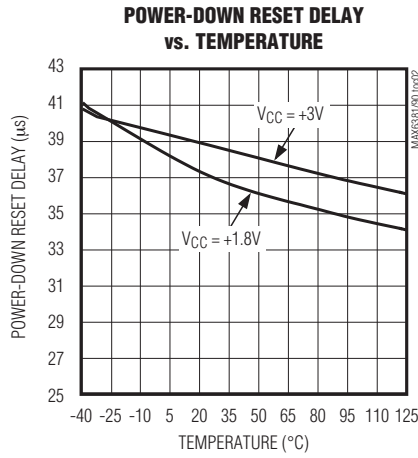
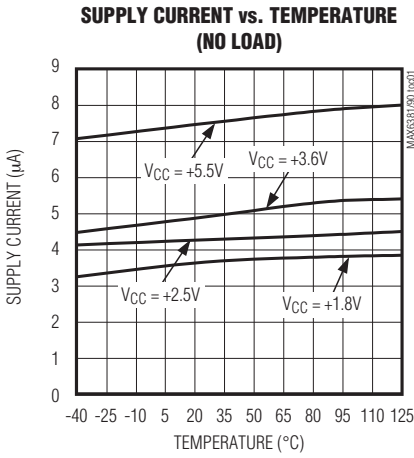
Note 1: Specifications over temperature are guaranteed by design, not production tested.

MAX6381–MAX6390

SC70/ μ DFN、シングル/デュアル、低電圧、 低電力 μ Pリセット回路

標準動作特性

($T_A = +25^\circ\text{C}$, unless otherwise noted.)



SC70/ μ DFN、シングル/デュアル、低電圧、 低電力 μ Pリセット回路

MAX6381-MAX6390

端子説明

μ DFN	端子						名称	機能
	3-PIN SC70		4-PIN SC70					
	MAX6381/ MAX6383	MAX6382	MAX6384/ MAX6386/ MAX6390	MAX6385	MAX6387/ MAX689	MAX6388		
1 (MAX6382/ MAX6385/ MAX6388)		2	—	2	—	2	RESET	アクティブハイ、プッシュ/プルリセット出力。RESETは、監視する電圧(V_{CC} 又は $V_{RESETIN}$)がリセットスレッシュホールド以下に低下する時、又はMRがローに引き下げられる時ローからハイに変化します。監視する電圧がリセットスレッシュホールドを超えた時、又はMRが解除された後もリセットタイムアウト期間中RESETはハイに維持されます。
1 (MAX6381/ MAX6383/ MAX6384/ MAX6386/ MAX6387/ MAX6390)	2	—	2	—	2	—	$\overline{\text{RESET}}$	アクティブロー、オープンドレイン又はプッシュ/プルリセット出力。RESETは、監視する電圧(V_{CC} 又は $V_{RESETIN}$)がリセットスレッシュホールド以下に低下する時、又はMRがローに引き下げられる時ハイからローに変化します。監視している電圧がリセットスレッシュホールドを超えた時、又はMRが解除された後もリセットタイムアウト期間中ローに維持されます。オープンドレインは外部プルアップ抵抗が必要です。
2, 3, 5 (MAX6381/ MAX6382/ MAX6383)	—	—	—	—	—	—	N.C.	無接続。内部接続されていません。
2, 5 (MAX6384- MAX6390)								
3 (MAX6384/ MAX6385/ MAX6386/ MAX6390)	—	—	3	3	—	—	$\overline{\text{MR}}$	アクティブローマニュアルリセット入力。リセットを強制的に発生させるにはローに駆動して下さい。MRがローの時及びMR解除後のリセットタイムアウト期間中、リセット状態に維持されます。使用しない場合は、無接続のままにするか、又は V_{CC} に接続して下さい。MRは、 V_{CC} への63k Ω (MAX6390の場合は1.56k Ω)の内部プルアップ抵抗を備えています。
3 (MAX6387/ MAX6388/ MAX6389)	—	—	—	—	3	3	RESET IN	リセット予備入力。リセット予備コンパレータへのハイインピーダンス入力。リセットスレッシュホールド電圧を設定するには、RESET INを外部抵抗分圧ネットワークの中央に接続して下さい。 V_{CC} 又はRESET INがそのスレッシュホールド電圧以下に低下すると、リセットが発生します。
4 (MAX6381- MAX6390)	3	3	4	4	4	4	V_{CC}	デバイス用電源電圧及び固定 V_{CC} リセットスレッシュホールドモニタ入力。
6 (MAX6381- MAX6390)	1	1	1	1	1	1	GND	グラウンド

SC70/ μ DFN、シングル/デュアル、低電圧、 低電力 μ Pリセット回路

MAX6381-MAX6390

詳細

RESET出力

μ Pリセット入力は、既知の状態では μ Pを起動します。これらの μ P監視回路はリセットを発生することにより、パワーアップ時、パワーダウン時及び電圧低下状態におけるコード実行エラーを防止します。

リセットは V_{CC} がリセットスレッショルド以下に低下すると発生し、 V_{CC} がリセットスレッショルドを超えると、内部タイマがリセットタイムアウト期間中リセット出力を維持します。その期間後、リセット出力は解除されます。リセット出力は、 $V_{CC} \geq 1V$ の時に適正なロジック状態を保つことが保証されています。

マニュアルリセット入力 (MAX6384/MAX6385/MAX6386/MAX6390)

μ P製品の多くはマニュアルリセット機能を必要とします。マニュアルリセット機能によって、オペレータ又は試験技師の操作、あるいは外部ロジック回路により、リセットを発生することができます。 \overline{MR} がロジックローになるとリセットが発生します。リセット状態は、 \overline{MR} がローの間、及び \overline{MR} がハイに戻った後もリセットアクティブタイムアウト期間中(t_{RP})維持されます。この入力は63k Ω の内部プルアップ抵抗(MAX6390の場合は1.56k Ω)を備えているため、使用しない場合は無接続のまま構いません。 \overline{MR} はTTL又はCMOSロジックレベル、又はオープンドレイン/コレクタ出力で駆動できます。 \overline{MR} とGNDの間にノーマリオープンモメンタリスイッチを接続すると、マニュアルリセット機能を実現できます。外部デバウンス回路は必要ありません。 \overline{MR} を長いケーブルから駆動する場合、又はデバイスをノイズの大きい環境で使用する場合は、ノイズ耐性を強化するために \overline{MR} とGNDの間に0.1 μ Fのコンデンサを接続して下さい。

RESET INコンパレータ (MAX6387/MAX6388/MAX6389)

RESET INは+1.27Vのリファレンスと比較されます。RESET INの電圧が1.27V以下の場合、リセットが発生します。RESET INコンパレータはRESET INに抵抗分圧器を取り付けることにより(図1を参照)、ユーザ設定可能なリセット検出器又は第2電源モニタとして使用できます。リセットは、 V_{CC} 又はRESET INが対応するスレッショルド電圧以下に低下すると発生します。スレッショルドは次式で設定して下さい。

$$V_{INTH} = V_{THRST} (R1/R2 + 1)$$

ここで、 $V_{THRST} = +1.27V$ です。抵抗の選択を簡潔にするために、 $R2$ の値を選択してから以下のように $R1$ を計算して下さい。

リセットスレッショルド(-40°C~+125°C)

SUFFIX	V_{TH} (min)	V_{TH} (nom)	V_{TH} (max)
46	4.51	4.63	4.74
45	4.39	4.50	4.61
44	4.27	4.38	4.48
43	4.19	4.30	4.41
42	4.10	4.20	4.31
41	4.00	4.10	4.20
40	3.90	4.00	4.10
39	3.80	3.90	4.00
38	3.71	3.80	3.90
37	3.61	3.70	3.79
36	3.51	3.60	3.69
35	3.41	3.50	3.59
34	3.32	3.40	3.49
33	3.22	3.30	3.38
32	3.12	3.20	3.28
31	3.00	3.08	3.15
30	2.93	3.00	3.08
29	2.85	2.93	3.00
28	2.73	2.80	2.87
27	2.63	2.70	2.77
26	2.56	2.63	2.69
25	2.44	2.50	2.56
24	2.34	2.40	2.46
23	2.26	2.31	2.37
22	2.13	2.19	2.24
21	2.05	2.10	2.15
20	1.95	2.00	2.05
19	1.85	1.90	1.95
18	1.76	1.80	1.85
17	1.62	1.67	1.71
16	1.54	1.58	1.61

$$R1 = R2 [(V_{INTH}/V_{THRST}) - 1]$$

RESET INの入力電流は50nA(max)であるため、精度を劣化させることなく大きな $R2$ 値を使用できます。

アプリケーション情報

V_{CC} の負方向へのトランジェント

MAX6381~MAX6390は、パワーアップ、パワーダウン及び電圧低下時に μ Pにリセット信号を送りますが、短時間の負方向の V_{CC} トランジェント(グリッチ)に対しては比較的耐性があります。

MAX6381~MAX6390がリセットパルスを発生しない範囲での最大トランジェント時間対リセットコンパレータオーバードライブのグラフが、「標準動作特性」に示されています。このグラフは、実際のリセットスレッショルド

SC70/ μ DFN、シングル/デュアル、低電圧、 低電力 μ Pリセット回路

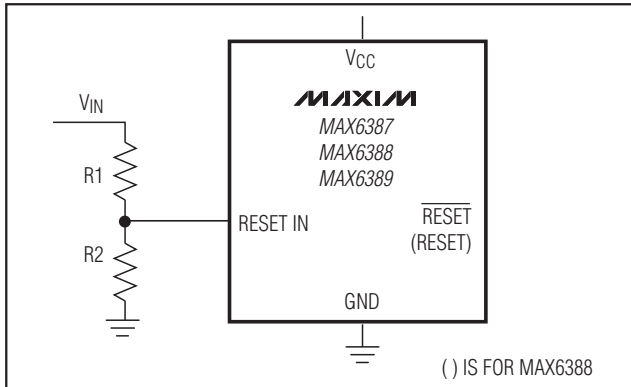


図1. RESET IN構成

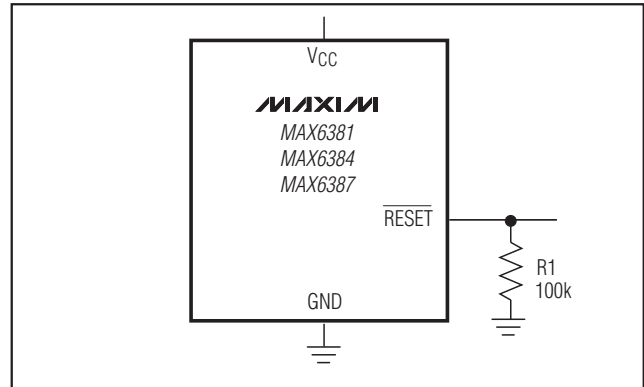


図2. V_{CC} = グランド回路まで有効なRESET

リセットタイムアウト遅延

SUFFIX	MIN
D1	1ms
D2	20ms
D3	140ms
D5	280ms
D6	560ms
D4	1120ms
D7	1200ms
MAX6390_ _D4	1120/140ms*
MAX6390_ _D7	1200/150ms*

*MAX6390のRESETタイムアウトは1120ms又は1200msで、マニュアルリセットタイムアウトは140ms又は150msです。

より上回った値で始まり、指定した大きさ(リセットコンパレータオーバドライブ)の分だけ低くすると終了し、 V_{CC} への負方向のパルスを使用して作成されています。更に、リセットパルスが発生しない負方向への V_{CC} トランジェントの標準的な最大パルス幅を示しています。トランジェントが増加すると(つまりリセットスレッショルドよりさらに低くなると)、最大許容パルス幅が低下します。0.1 μ Fのコンデンサをできるだけ V_{CC} の近くに接続すると、トランジェント耐性が更に増します。

$V_{CC} = 0$ までの有効RESET出力の保証

MAX6381~MAX6390は、 $V_{CC} = 1V$ まで適正に動作することが保証されています。 $V_{CC} = 0$ までの実効リセットレベルを必要とするアプリケーションでは、リセット出力が電流をシンク又はソースできない間、アクティブロー出力へのプルダウン抵抗(プッシュ/プルのみ、図2)及びアクティブハイ出力へのプルアップ抵抗(プッシュ/プルのみ)がリセットラインの実効性を保証します。但し、この方法はMAX6383/MAX6386/

MAX6389/MAX6390のオープンドレイン出力に対しては無効です。この場合、抵抗値はそれ程重要ではありませんが、 V_{CC} がリセットスレッショルドを超えた時にリセット出力に負荷を与えない程度の大きさであることが必要です。殆どのアプリケーションは100k Ω で十分です。

標準バージョン

PART	RESET THRESHOLD	RESET TIMEOUT
MAX638_	46	D3
	44	
	31	
	29	
	26	
	23	
	22	
	17	
MAX6390	46	D4
	44	
	31	
	29	
	26	
	23	
	22	
	17	
	16	

SC70/ μ DFN、シングル/デュアル、低電圧、 低電力 μ Pリセット回路

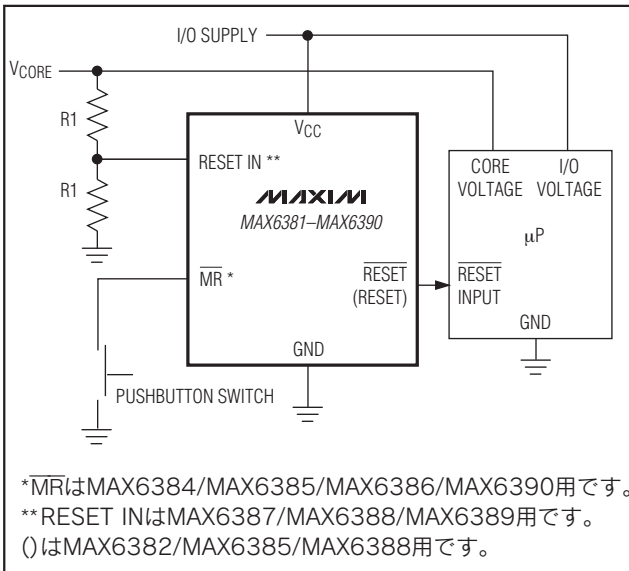
MAX6381-MAX6390

選択ガイド

PART NUMBER	PUSH-PULL ACTIVE-LOW	PUSH-PULL ACTIVE-HIGH	OPEN-DRAIN ACTIVE-LOW	MANUAL RESET INPUT MR	RESET IN
MAX6381	X				
MAX6382		X			
MAX6383			X		
MAX6384	X			X	
MAX6385		X		X	
MAX6386			X	X	
MAX6390*			X	X	
MAX6387	X				X
MAX6388		X			X
MAX6389			X		X

*MAX6390は1120ms又は1200ms(min)のV_{CC}リセットタイムアウト及び140ms又は150ms(min)のマニュアルリセットタイムアウトを提供しています。

標準動作回路



型番(続き)

PART	TEMP RANGE	PIN-PACKAGE	PKG CODE
MAX6383LT_ _D_+T	-40°C to +125°C	6 μ DFN-6	L611-1
MAX6383XR_ _D_+T	-40°C to +125°C	3 SC70-3	X3-2
MAX6384LT_ _D_+T	-40°C to +125°C	6 μ DFN-6	L611-1
MAX6384XS_ _D_+T	-40°C to +125°C	4 SC70-4	X4-1
MAX6385LT_ _D_+T	-40°C to +125°C	6 μ DFN-6	L611-1
MAX6385XS_ _D_+T	-40°C to +125°C	4 SC70-4	X4-1
MAX6386LT_ _D_+T	-40°C to +125°C	6 μ DFN-6	L611-1
MAX6386XS_ _D_+T	-40°C to +125°C	4 SC70-4	X4-1
MAX6387LT_ _D_+T	-40°C to +125°C	6 μ DFN-6	L611-1
MAX6387XS_ _D_+T	-40°C to +125°C	4 SC70-4	X4-1
MAX6388LT_ _D_+T	-40°C to +125°C	6 μ DFN-6	L611-1
MAX6388XS_ _D_+T	-40°C to +125°C	4 SC70-4	X4-1
MAX6389LT_ _D_+T	-40°C to +125°C	6 μ DFN-6	L611-1
MAX6389XS_ _D_+T	-40°C to +125°C	4 SC70-4	X4-1
MAX6390LT_ _D_+T	-40°C to +125°C	6 μ DFN-6	L611-1
MAX6390XS_ _D_+T*	-40°C to +125°C	4 SC70-4	X4-1

注：リセットスレッショルドを表すサフィックス(「リセットスレッショルド」の表を参照)を「XR」、「XS」、または「LT」の後にしてください。リセットタイムアウト遅延(「リセットタイムアウト遅延」の表を参照)を「D」の後にに入れて、型番を完成させてください。サンプル在庫は通常標準バージョンのみ(「標準バージョン」の表を参照)の提供となります。標準バージョンの発注単位は2,500個となり、非標準バージョンの発注単位は10,000個となります。非標準バージョンの入手性についてはお問い合わせください。

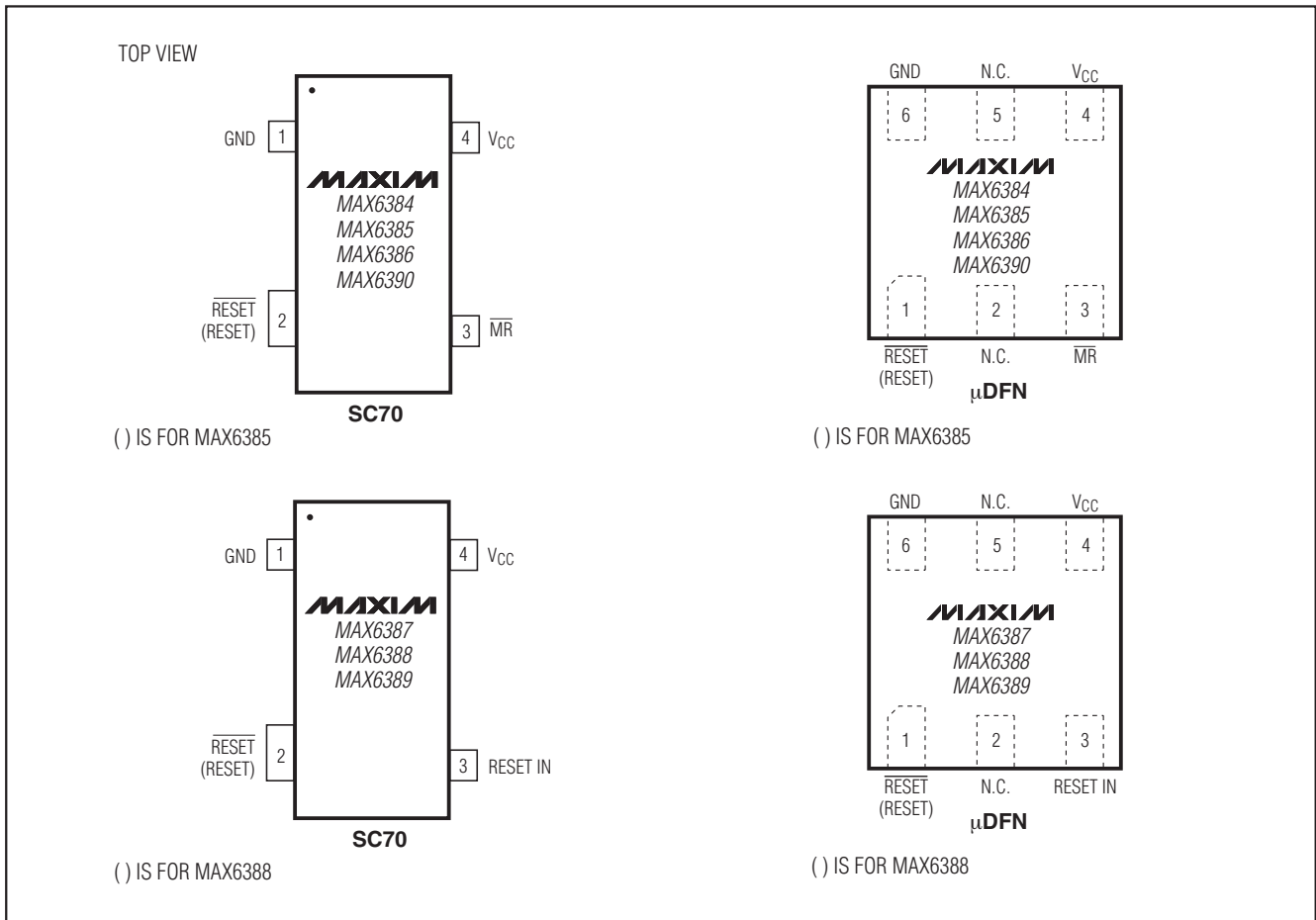
*MAX6390のタイミングはD4またはD7のみの提供となります。

+ は鉛フリーパッケージを表します。

SC70/ μ DFN、シングル/デュアル、低電圧、 低電力 μ Pリセット回路

MAX6381-MAX6390

ピン配置(続き)



チップ情報

TRANSISTOR COUNT: 647

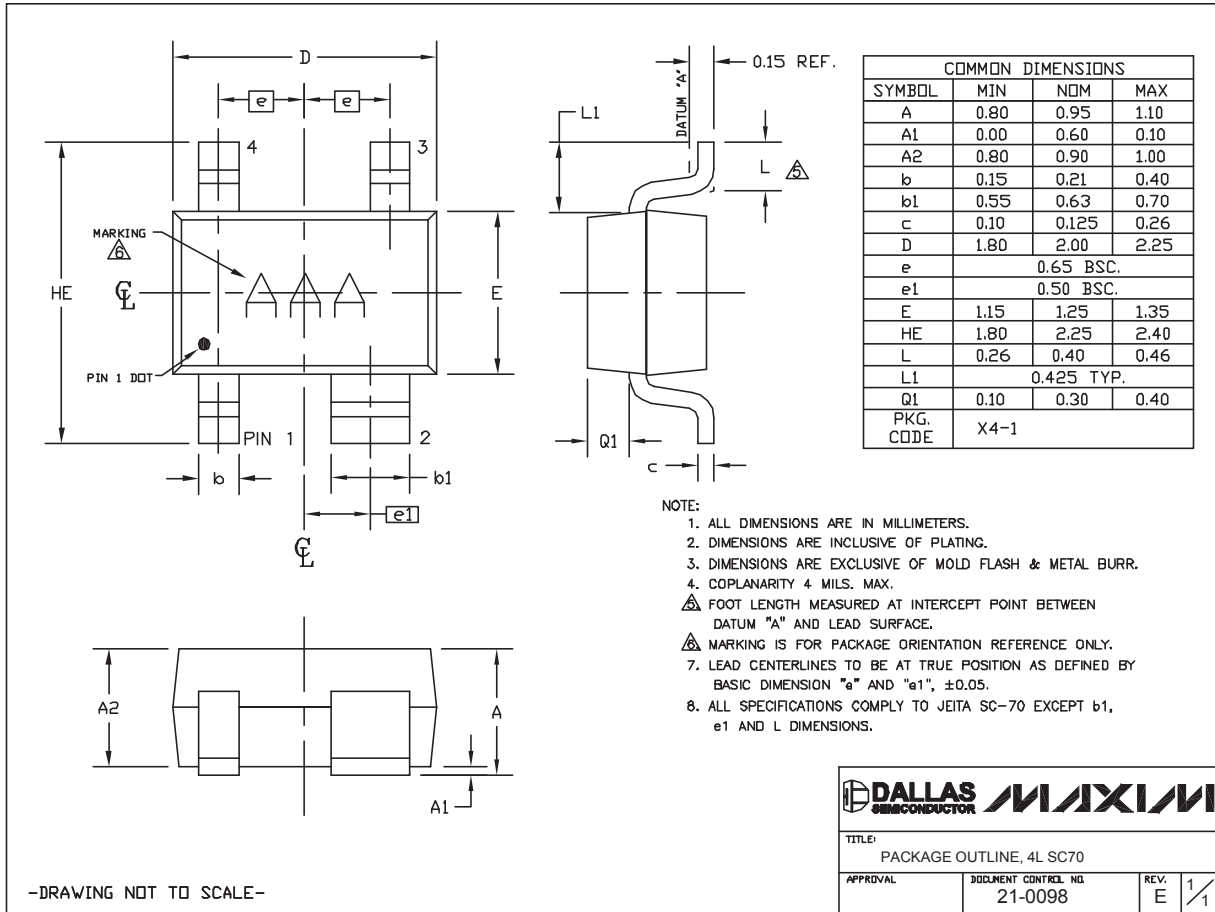
PROCESS: BiCMOS

SC70/ μ DFN、シングル/デュアル、低電圧、 低電力 μ Pリセット回路

MAX6381-MAX6390

パッケージ

(このデータシートに掲載されているパッケージ仕様は、最新版が反映されているとは限りません。最新のパッケージ情報は、japan.maxim-ic.com/packagesをご参照下さい。)



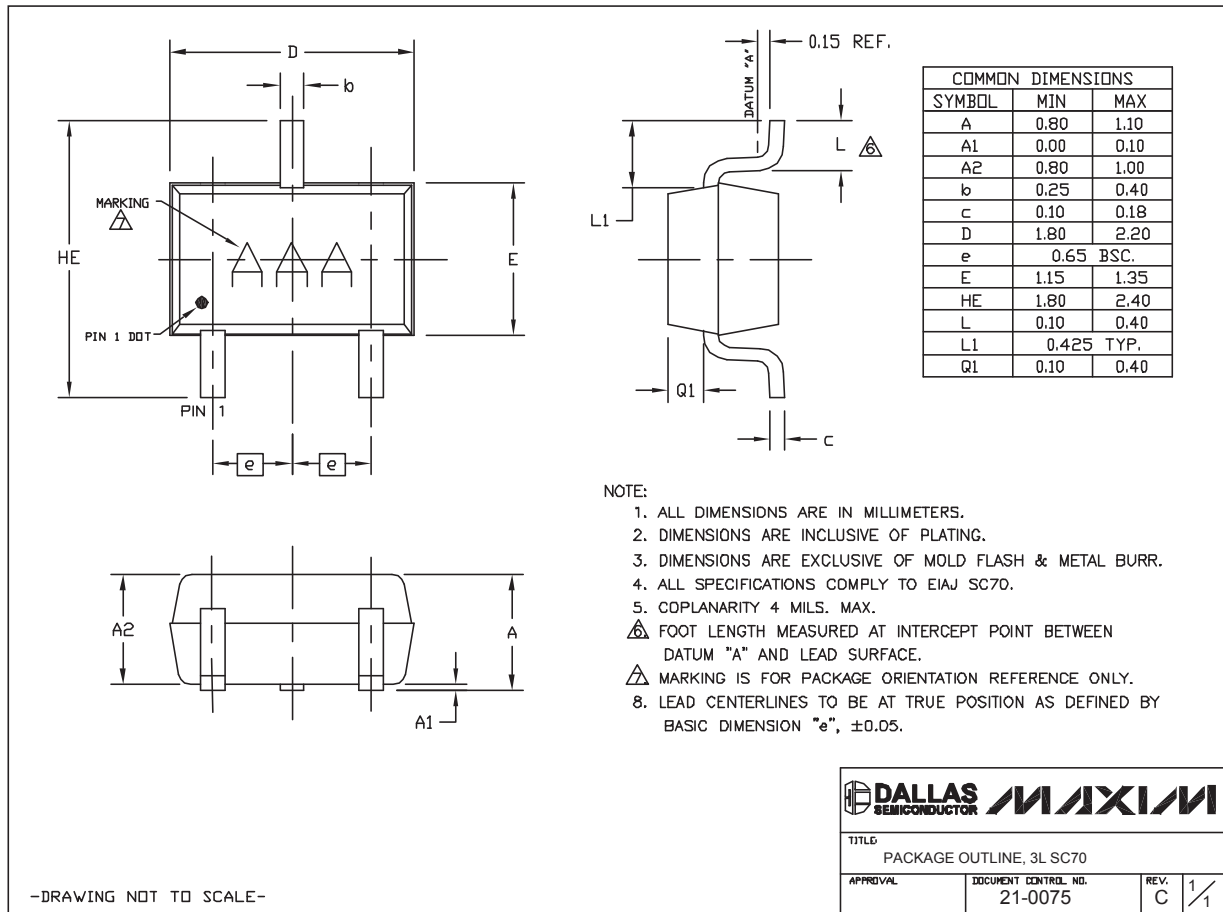
SC70, 4LEPS

-DRAWING NOT TO SCALE-

SC70/ μ DFN、シングル/デュアル、低電圧、 低電力 μ Pリセット回路

パッケージ(続き)

(このデータシートに掲載されているパッケージ仕様は、最新版が反映されているとは限りません。最新のパッケージ情報は、japan.maxim-ic.com/packagesをご参照下さい。)



SC70, 3L-EP5

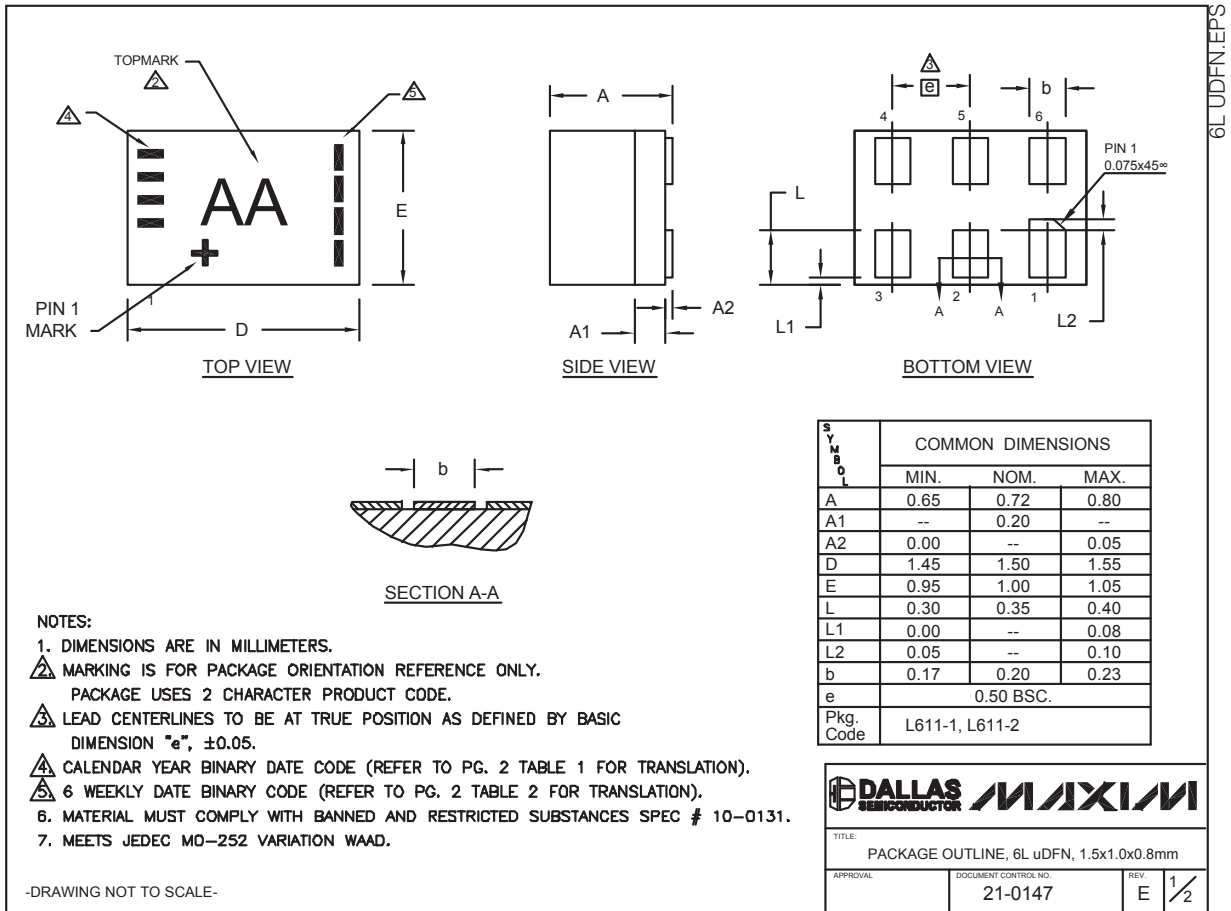
MAX6381-MAX6390

SC70/ μ DFN、シングル/デュアル、低電圧、 低電力 μ Pリセット回路

MAX6381-MAX6390

パッケージ(続き)

(このデータシートに掲載されているパッケージ仕様は、最新版が反映されているとは限りません。最新のパッケージ情報は、japan.maxim-ic.com/packagesをご参照下さい。)



6L uDFN:EPS

SC70/ μ DFN、シングル/デュアル、低電圧、 低電力 μ Pリセット回路

MAX6381-MAX6390

パッケージ(続き)


(このデータシートに掲載されているパッケージ仕様は、最新版が反映されているとは限りません。最新のパッケージ情報は、japan.maxim-ic.com/packagesをご参照下さい。)

TABLE 1 Translation Table for Calendar Year Code										
Calendar Year	2005	2006	2007	2008	2009	2010	2011	2012	2013	2014
	□	□	□	■	□	□	■	□	■	■
	□	□	■	□	□	■	□	■	□	□
	□	■	□	□	■	□	□	■	■	■
	■	□	□	□	■	■	■	□	□	□

Legend: ■ Marked with bar □ Blank space - no bar required

TABLE 2 Translation Table for Payweek Binary Coding									
Payweek	06-11	12-17	18-23	24-29	30-35	36-41	42-47	48-51	52-05
	□	□	□	■	□	□	■	□	■
	□	□	■	□	□	■	□	■	□
	□	■	□	□	■	□	□	■	■
	■	□	□	□	■	■	■	□	□

Legend: ■ Marked with bar □ Blank space - no bar required

	
TITLE: PACKAGE OUTLINE, 6L μ DFN, 1.5x1.0x0.8mm	
APPROVAL:	DOCUMENT CONTROL NO: 21-0147
REV: E	2/2

-DRAWING NOT TO SCALE-

改訂履歴

Rev 4で改訂されたページ：全ページのタイトル、1、
2、5、7~13

マキシム・ジャパン株式会社

〒169-0051東京都新宿区西早稲田3-30-16 (ホリゾン1ビル)
TEL. (03)3232-6141 FAX. (03)3232-6149

マキシムは完全にマキシム製品に組み込まれた回路以外の回路の使用について一切責任を負いかねます。回路特許ライセンスは明言されていません。マキシムは随時予告なく回路及び仕様を変更する権利を留保します。

Maxim Integrated Products, 120 San Gabriel Drive, Sunnyvale, CA 94086 408-737-7600 _____ 13