

低電力デジタルポテンショメータ

概要

MAX5160/MAX5161は、メカ式のポテンショメータ又は可変抵抗と同機能を持ったリニアテーパのデジタルポテンショメータです。これらのデバイスは、固定抵抗及び32箇所のタップ付のワイパーコンタクトからなっています。タップは、8ピンMAX5160の場合は3線、6ピンMAX5161の場合は2線でデジタル制御されています。

これらの製品は、デジタル制御の抵抗を必要とするアプリケーションに最適です。各製品タイプについて50k、100k、200kの3つの抵抗値が用意されています。公称抵抗温度係数は、両端間で50ppm/、比率温度係数は僅か5ppm/です。このため、MAX5160は低温度係数、可変利得回路等の、低温度係数可変抵抗を必要とするアプリケーションに最適です。

MAX5160は、8ピン μ MAXパッケージで、MAX5161は、6ピンSOT23パッケージで提供されています。いずれのデバイスも、拡張工業用(-40 ~ +85)温度範囲で保証されています。

アプリケーション

LCD画面調節

ボリュームコントロール

メカ式ポテンショメータの代替品

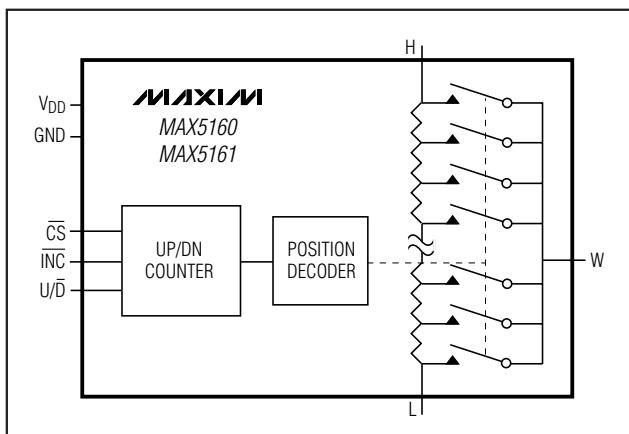
特長

- ◆ 32箇所のタップ
- ◆ 抵抗値：50k、100k 及び200k
- ◆ ワイパー抵抗：400
- ◆ 抵抗公差： $\pm 25\%$
- ◆ 3線シリアルデータ入力
- ◆ DNL： ± 1 LSB
- ◆ INL： ± 0.5 LSB
- ◆ 消費電流：100nA
- ◆ 単一電源： $+2.7V \sim +5.5V$
- ◆ パワーオンリセット：
ワイパーはミッドスケールへ(ポジション16)
- ◆ $\pm 2kV$ ESD保護
- ◆ 小型パッケージ
6ピンSOT23(MAX5161)
8ピン μ MAX(MAX5160)
- ◆ 抵抗タップ間をグリッチなしに切り換え

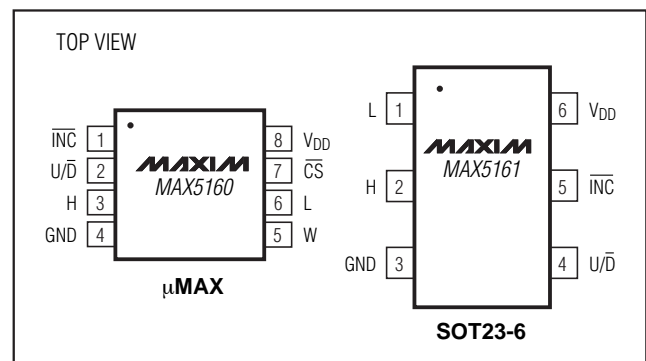
型番

PART	TEMP. RANGE	PIN-PACKAGE	R (k Ω)
MAX5160NEUA	-40°C to +85°C	8 μ MAX	200
MAX5160MEUA	-40°C to +85°C	8 μ MAX	100
MAX5160LEUA	-40°C to +85°C	8 μ MAX	50
MAX5161NEUT	-40°C to +85°C	6 SOT23-6	200
MAX5161MEUT	-40°C to +85°C	6 SOT23-6	100
MAX5161LEUT	-40°C to +85°C	6 SOT23-6	50

ファンクションダイアグラム



ピン配置



低電力デジタルポテンショメータ

MAX5160/MAX5161

ABSOLUTE MAXIMUM RATINGS

V _{DD} to GND	-0.3V to +6V
\overline{CS} , \overline{INC} , U/ \overline{D} to GND	-0.3V to +6V
H, L, W to GND	-0.3V to (V _{DD} + 0.3V)
Input and Output Latchup Immunity	±200mA
Maximum Continuous Current into H, L, and W	
MAX516__E__	±1mA

Continuous Power Dissipation (T _A = +70°C)	
6-Pin SOT23 (derate 8.7mW/°C above +70°C)	696mW
8-Pin μ MAX (derate 4.1mW/°C above +70°C)	330mW
Operating Temperature Range	-40°C to +85°C
Storage Temperature Range	-65°C to +150°C
Lead Temperature (soldering, 10sec)	+300°C

Stresses beyond those listed under "Absolute Maximum Ratings" may cause permanent damage to the device. These are stress ratings only, and functional operation of the device at these or any other conditions beyond those indicated in the operational sections of the specifications is not implied. Exposure to absolute maximum rating conditions for extended periods may affect device reliability.

ELECTRICAL CHARACTERISTICS

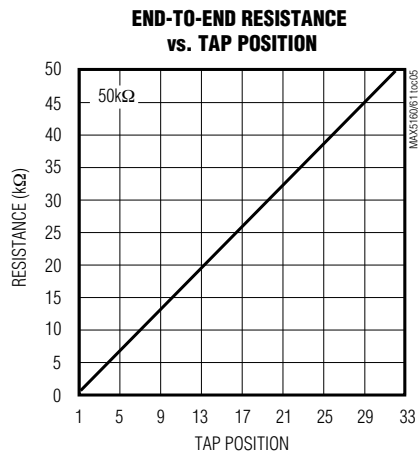
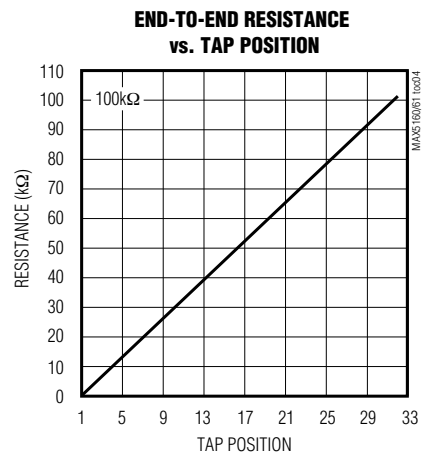
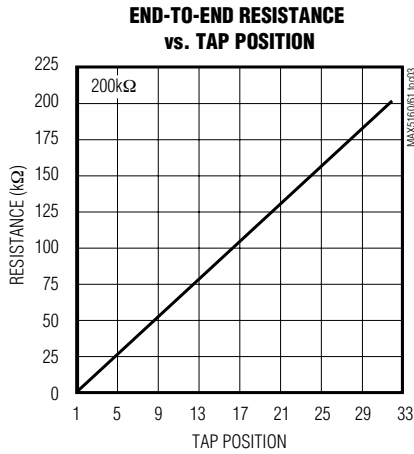
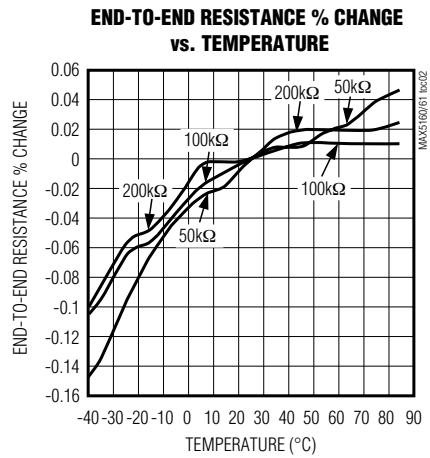
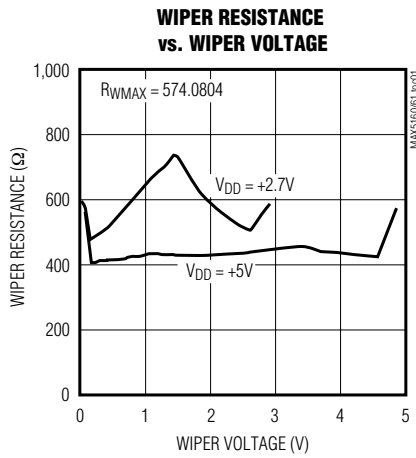
(V_{DD} = +2.7V to +5.5V, V_H = V_{DD}, V_L = 0, T_A = T_{MIN} to T_{MAX}. Typical values are at V_{DD} = 5V, T_A = +25°C, unless otherwise noted.)

PARAMETER	SYMBOL	CONDITIONS	MIN	TYP	MAX	UNITS
DC PERFORMANCE						
Resolution				3		%
Integral Nonlinearity (Note 1)	INL				±1/2	LSB
Differential Nonlinearity (Note 1)	DNL				±1	LSB
End-to-End Resistor Tempco	TC _R			50		ppm/°C
Ratiometric Resistor Tempco				5		ppm/°C
Full-Scale Error					-0.1	LSB
Zero-Scale Error					+0.1	LSB
Wiper Resistance	R _W			400	1700	Ω
Wiper Capacitance	C _W			10		pF
End-to-End Resistance	HL	MAX516_NE__	150	200	250	kΩ
		MAX516_ME__	75	100	125	
		MAX516_LE__	37.5	50	62.5	
DIGITAL INPUTS						
Input High Voltage	V _{IH}		0.7 · V _{DD}			V
Input Low Voltage	V _{IL}			0.3 · V _{DD}		V
Input Leakage Current					±1	μA
Input Capacitance				5		pF
TIMING CHARACTERISTICS (Figure 6)						
\overline{CS} to \overline{INC} Setup Time	t _{CI}		25			ns
\overline{CS} to \overline{INC} Hold Time	t _{IC}		0			ns
\overline{INC} Low Period	t _{IL}		25			ns
\overline{INC} High Period	t _{IH}		25			ns
U/ \overline{D} to \overline{INC} Hold	t _{ID}		0			ns
U/ \overline{D} to \overline{INC} Setup	t _{DI}		50			ns
Wiper-Settling Time	t _{IW}			1		μs
\overline{INC} Frequency	f _{IMAX}				7	MHz
POWER SUPPLIES						
Supply Voltage	V _{DD}		2.7		5.5	V
Supply Current	I _{DD}	$\overline{CS} = \overline{INC} = U/\overline{D} =$ V _{DD} or GND	V _{DD} = 5V	0.6	10	μA
			V _{DD} = 2.7V	135		nA

Note 1: For the MAX5160, linearity is defined in terms of H to L code-dependent resistance.

標準動作特性

($V_{DD} = +5V$, $T_A = +25^\circ C$, unless otherwise noted.)

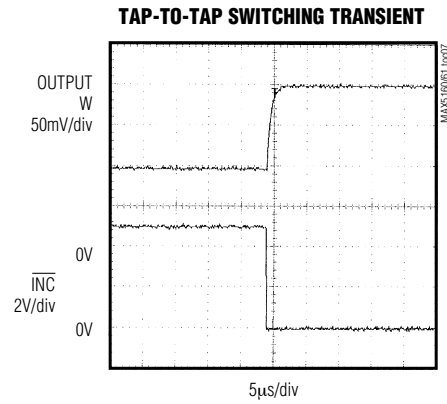
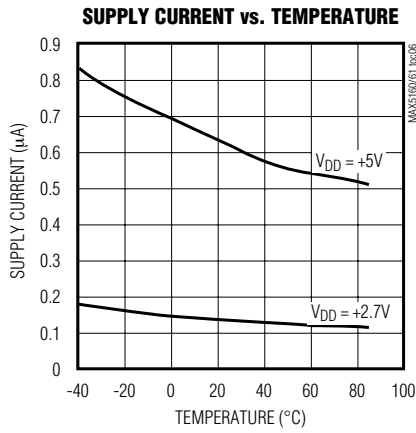


低電力デジタルポテンショメータ

MAX5160/MAX5161

標準動作特性(続き)

($V_{DD} = +5V$, $T_A = +25^\circ C$, unless otherwise noted.)



端子説明

端子		名称	機能
MAX5160	MAX5161		
1	5	\overline{INC}	ワイパーステップ制御入力。 \overline{CS} がローの時、ハイからローへの遷移によってワイパー位置がステップ増加(U/\overline{D} =ハイ)あるいはステップ減少(U/\overline{D} =ロー)します。
2	4	U/\overline{D}	アップ/ダウン制御入力。 \overline{CS} がローの時、 \overline{INC} がハイからローに遷移すると、ワイパー位置が(U/\overline{D} =ハイ)ステップ増加あるいは(U/\overline{D} =ロー)ステップ減少します。
3	2	H	抵抗のハイ端子
4	3	GND	グランド
5	—	W	抵抗のワイパー端子
6	1	L	抵抗のロー端子
7	—	\overline{CS}	チップセレクト入力。これをローに駆動してから、 \overline{INC} 及び U/\overline{D} でワイパー位置を変えて下さい。
8	6	V_{DD}	電源

詳細

MAX5160/MAX5161は、31個の抵抗素子を持つ抵抗アレイからなっています。HとLの間の抵抗ストリングに沿った32箇所のタップポイントからワイパーにアクセスできます。ロジック入力 \overline{CS} 、U/ \overline{D} 及び \overline{INC} がワイパーの位置を決定します。 \overline{CS} がローでU/ \overline{D} がハイの時、 \overline{INC} のハイからローへの遷移によって内部カウンタがステップ増加し、WとLの間の抵抗が増加します。 \overline{CS} とU/ \overline{D} がいずれもローの場合は、 \overline{INC} のハイからローへの遷移によって内部カウンタがステップ減少し、WとLの間の抵抗が減少します。両端(最大及び最小位置)においては、終点の方向への遷移があってもカウンタ値は変化しません(カウンタはラップアラウンドしません)。

MAX5160のH及びL端子は、メカ式ポテンショメータの両端の端子と似ています。タップWはポテンショメータの可変タップ(ワイパー)と同等です。

MAX5161はMAX5160と似ていますが、 \overline{CS} が内部でグランドに接続されている点及びワイパー端子(W)がハイ端子(H)に短絡されている点が異なります。MAX5161

は、可変抵抗(ポテンショメータのワイパーと一端の端子を短絡したもの)として動作します。

MAX5160/MAX5161は、パワーアップ時にワイパー位置をミッドスケールに設定するパワーオンリセット回路を持っています。

アプリケーション情報

MAX5160/MAX5161は、デジタル制御の可変電圧又は可変利得を必要とするアプリケーション用です。例としては、電圧バイアスによってディスプレイのコントラストを調節するLCDコントラスト制御等が挙げられます。

スイッチモードLCDバイアス発生器の制御

図1に、MAX5161とMAX1771を使用して可変正LCDバイアス回路を作った例を示します。MAX1771の出力は、MAX5160/MAX5161によってデジタル制御された正電圧です。同様に、図2はMAX5161をMAX774/MAX775/MAX776と併用したデジタル制御の負LCDバイアス回路です。

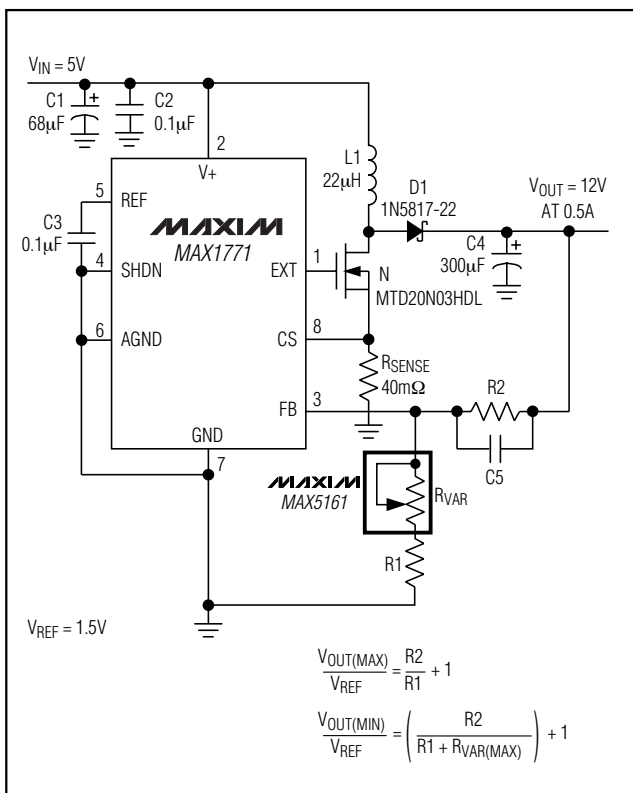


図1. 可変正LCDバイアス

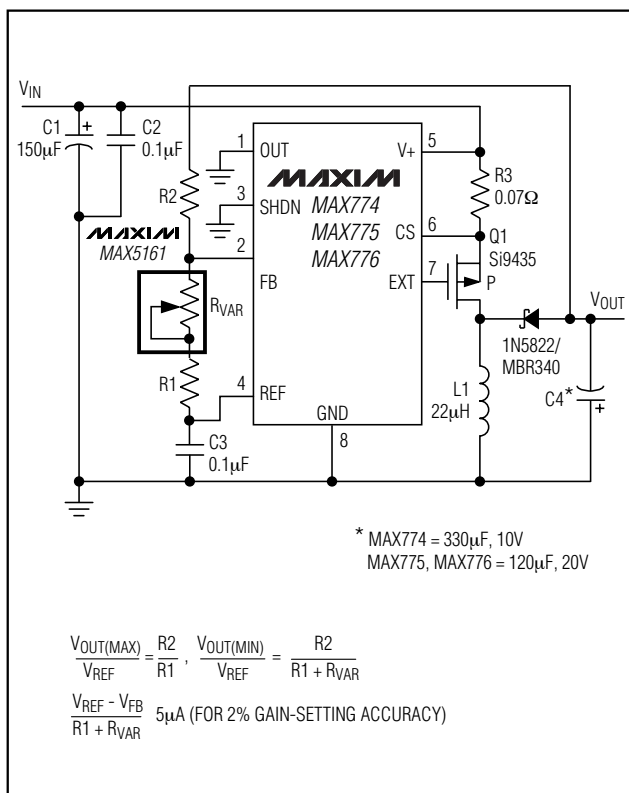


図2. 可変負LCDバイアス

低電力デジタルポテンショメータ

MAX5160/MAX5161

正LCDバイアス制御の別法

別法として、オペアンプを使用してMAX5160/MAX5161の出力にバッファ及び利得を与える方法もあります。MAX5160を非反転オペアンプの正入力に接続し(図3)、ワイパー端子をデジタル制御することにより、入力信号の一部分を選びます。図4に、MAX5161を使用した同様の回路を示します。

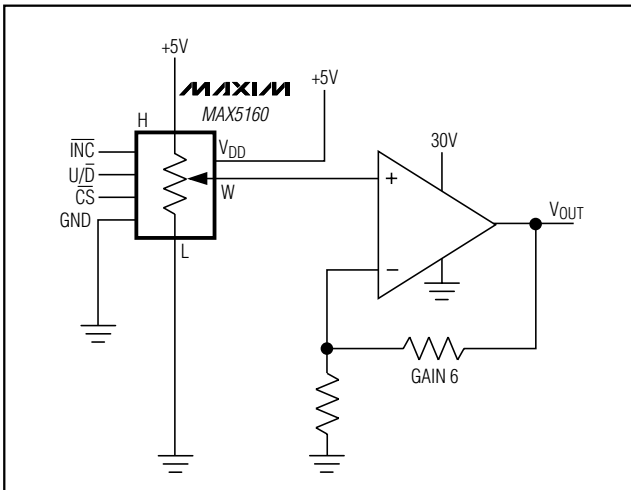


図3. MAX5160の正LCDバイアス制御

可変利得

図5に、非反転オペアンプ構成の利得をデジタル調節するためにMAX5161を使用する方法を示します。MAX5161をグラウンドへの抵抗と直列に接続することにより、非反転アンプの可変利得制御が得られます。MAX5160/MAX5161は比率温度係数が5ppm/と低いいため、全温度範囲にわたって非常に安定した可変利得構成が可能です。

シリアルインタフェース

図6にシリアルインタフェースのタイミング図を示します。

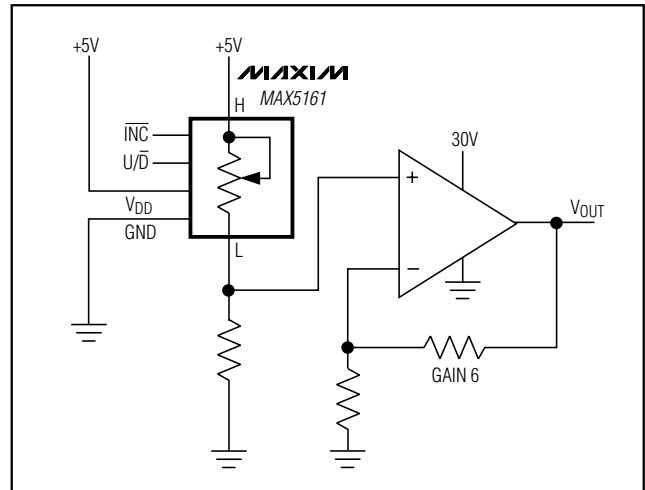


図4. MAX5161の正LCDバイアス制御

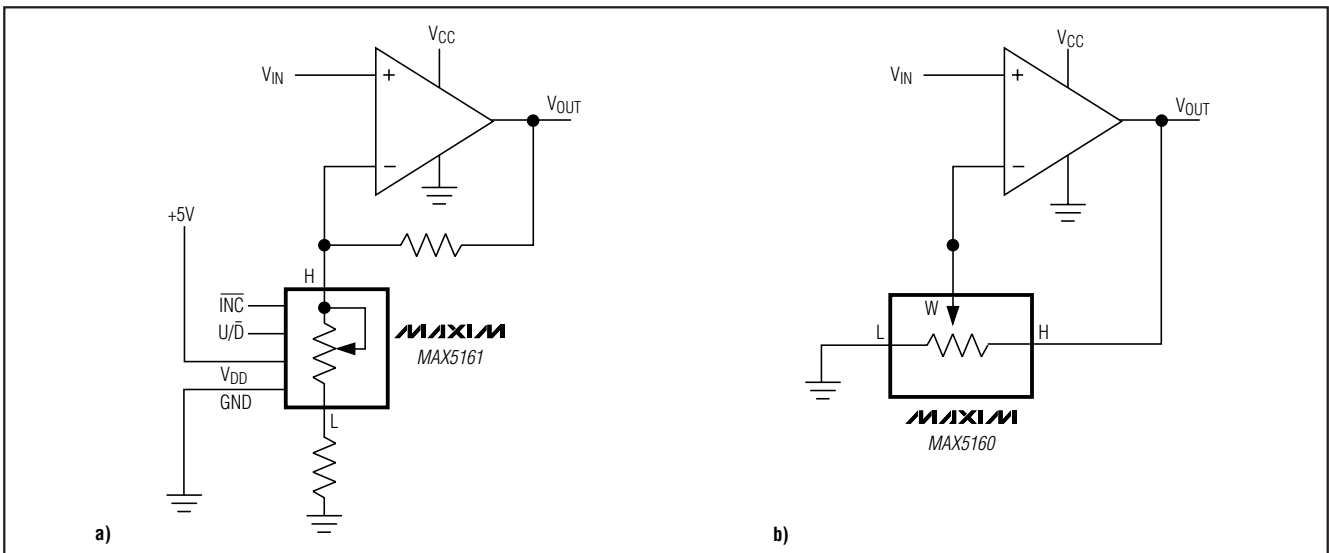


図5. 可変利得回路

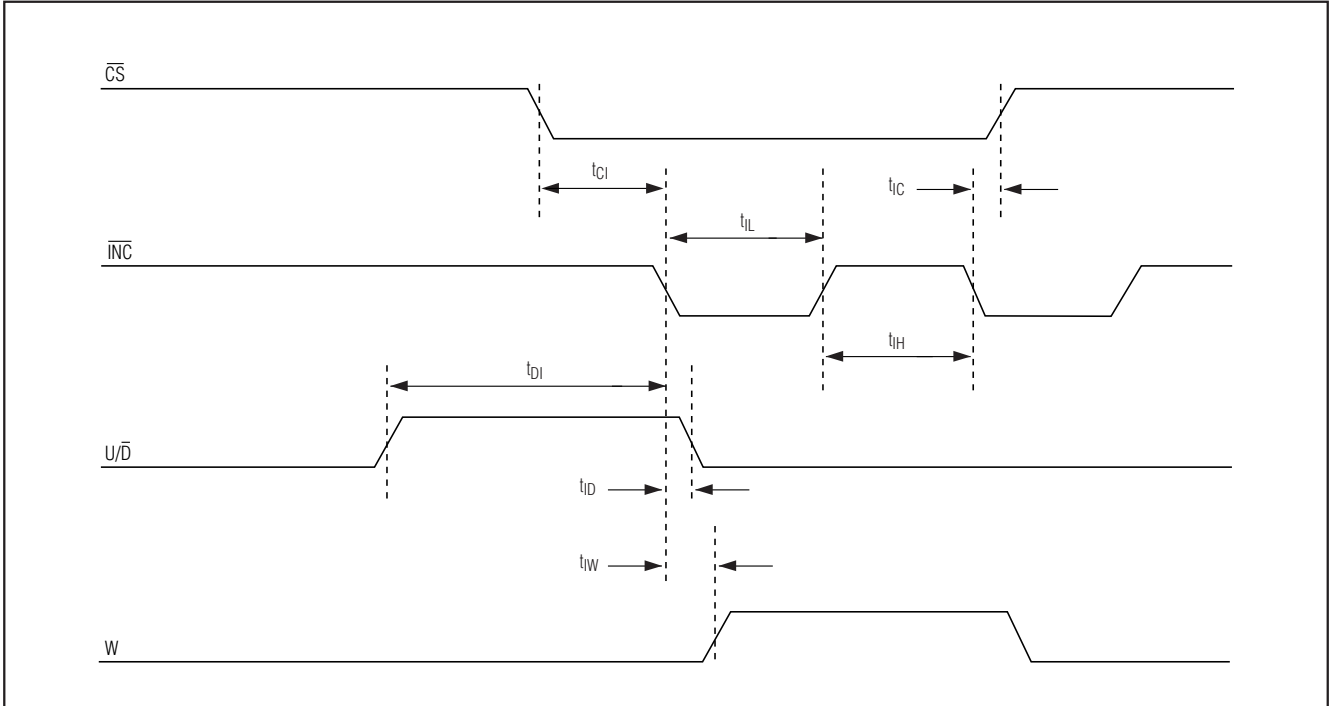


図6. シリアルインタフェースのタイミング図

真理値表

\overline{CS}	$\overline{U/D}$	\overline{INC}	Rw
H	xx-X	X	O
L	L	↑	O
L	H	↑	O
L	L	↓	—
L	H	↓	+

X = Don't care
 O = Previous state
 + = Increment
 — = Decrement
 ↓ = High-to-Low Transition
 ↑ = Low-to-High Transition

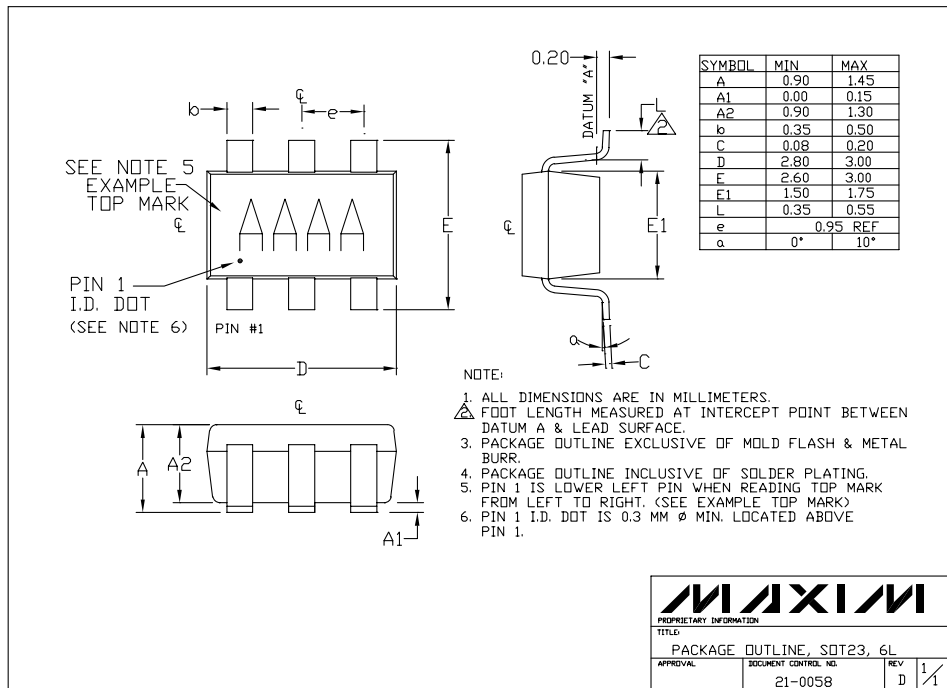
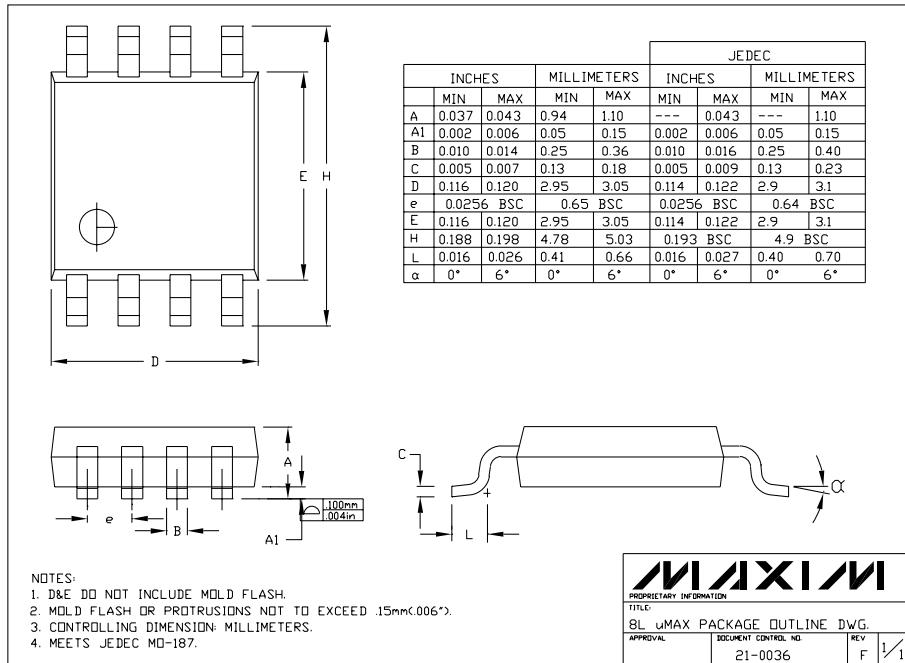
チップ情報

TRANSISTOR COUNT: 969

低電力デジタルポテンショメータ

MAX5160/MAX5161

パッケージ



マキシム・ジャパン株式会社

〒169-0051 東京都新宿区西早稲田3-30-16(ホリゾン1ビル)
 TEL. (03)3232-6141 FAX. (03)3232-6149

マキシム社では全体がマキシム社製品で実現されている回路以外の回路の使用については責任を持ちません。回路特許ライセンスは明言されていません。マキシム社は随時予告なしに回路及び仕様を変更する権利を保留します。

8 Maxim Integrated Products, 120 San Gabriel Drive, Sunnyvale, CA 94086 408-737-7600