

MAXIM

USB ESD保護付き、 過電圧保護コントローラ

MAX4987AE/MAX4987BE

概要

MAX4987AE/MAX4987BEは、USBデータライン用のESD保護を内蔵した過電圧保護デバイスです。これらのデバイスは、100mΩ (typ)の低R_{ON}内蔵nFETスイッチを備え、最大+28Vの異常電圧から低電圧システムを保護します。入力電圧が過電圧スレッシュホールドを上回るか、または低電圧スレッシュホールドを下回ると、内蔵nFETがオフにされ、保護対象部品への損傷を防ぎます。

すべてのスイッチは、最低1.5Aの電流制限保護を備えています。短絡の発生時には、スイッチは、オートリトライモードで動作し、内蔵nFETスイッチがオンにされ、フォルトが除去されたかどうかをチェックします。オートリトライ間隔は30msで、フォルトが除去されても、nFETスイッチはオン状態を維持します。

MAX4987AE/MAX4987BEは、ハイスピードUSB 2.0信号を伝送可能なUSBデータライン用の低容量(3pF) ESD保護を備えています。

過電圧スレッシュホールド(OVLO)は、6.15Vにプリセットされています。低電圧スレッシュホールド(UVLO)は、2.55V (MAX4987AE)または4.2V (MAX4987BE)にプリセットされています。入力電圧が低電圧ロックアウト(UVLO)スレッシュホールドを下回ると、これらのデバイスは低電流スタンバイモードに移行します。

全デバイスは、小型8ピンTDFNパッケージ(2mm x 3mm)で提供され、-40°C ~ +85°Cの拡張温度範囲での動作が保証されています。

アプリケーション

携帯電話

メディアプレーヤ

標準動作回路はデータシートの最後に記載されています。

型番/選択ガイド

PART	PIN-PACKAGE	TOP MARK	PACKAGE CODE	UVLO (V)	OVLO (V)	OVERCURRENT MODE
MAX4987AEETA+	8 TDFN-EP**	AAI	T823-1	2.55	6.15	Autoretry
MAX4987BEETA+*	8 TDFN-EP**	AAJ	T823-1	4.2	6.15	Autoretry

注：すべてのデバイスは-40°C ~ +85°Cの温度範囲での動作が保証されています。

+は鉛フリーパッケージを示します。

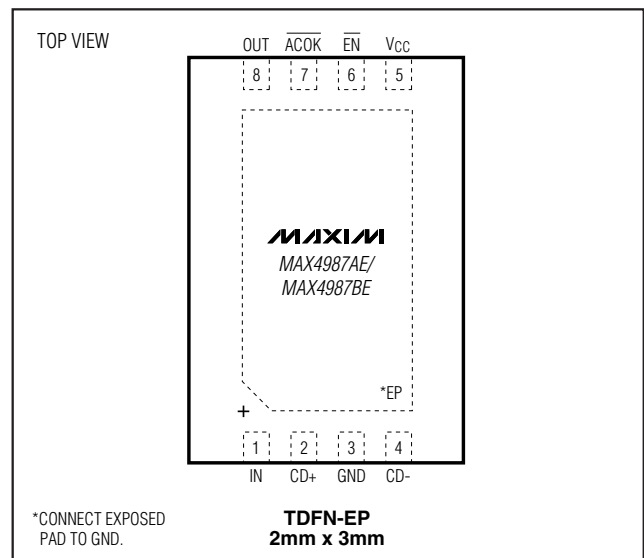
*開発中。入手性についてはお問い合わせください。

**EP = エクスポートパッド。

特長

- ◆ 入力電圧保護：最大+28V
- ◆ 低R_{ON} (100mΩ) nFETスイッチ内蔵
- ◆ 過電圧保護内蔵：1.5A (min)
- ◆ 過電流保護(オートリトライ)
- ◆ イネーブル入力
- ◆ 内蔵スタートアップ遅延：30ms
- ◆ 低容量USBハイスピードデータラインESD保護(3pF)
 - ±15kV ヒューマンボディモデル
 - ±15kV IEC 61000-4-2 気中放電
 - ±6kV IEC 61000-4-2 接触放電
- ◆ サーマルシャットダウン保護
- ◆ 2mm x 3mmの8ピンTDFNパッケージ

ピン配置



USB ESD保護付き、 過電圧保護コントローラ

MAX4987AE/MAX4987BE

ABSOLUTE MAXIMUM RATINGS

(All voltages referenced to GND.)

IN	-0.3V to +30V
OUT	-0.3V to +(IN + 0.3V)
V _{CC} , $\overline{\text{EN}}$, ACOK, CD+, CD-	-0.3V to +6V
Continuous Power Dissipation (T _A = +70°C) for multilayer board: 8-Pin TDFN (derate 16.7mW/°C above +70°C)	1333mW
Package Junction-to-Ambient Thermal Resistance (θ_{JA}) (Note 1)	60.0°C/W

Package Junction-to-Case Thermal Resistance (θ_{JC}) (Note 1)	10.8°C/W
Operating Temperature Range	-40°C to +85°C
Junction Temperature	+150°C
Storage Temperature Range	-65°C to +150°C
Lead Temperature (soldering)	+300°C

Note 1: Package thermal resistances were obtained using the method described in JEDEC specification JESD51-7, using a 4-layer board. For detailed information on package thermal considerations, go to www.maxim-ic.com/thermal-tutorial.

Stresses beyond those listed under "Absolute Maximum Ratings" may cause permanent damage to the device. These are stress ratings only, and functional operation of the device at these or any other conditions beyond those indicated in the operational sections of the specifications is not implied. Exposure to absolute maximum rating conditions for extended periods may affect device reliability.

ELECTRICAL CHARACTERISTICS

(V_{IN} = +2.2V to +28V, T_A = -40°C to +85°C, unless otherwise noted. Typical values are at V_{IN} = +5V and T_A = +25°C.)

PARAMETER	SYMBOL	CONDITIONS	MIN	TYP	MAX	UNIT	
ANALOG SWITCH							
Input-Voltage Range	V _{IN}		2.2		28	V	
V _{CC} Input Voltage	V _{CC}				5.5	V	
Input Supply Current	I _{IN}	$\overline{\text{EN}} = 0\text{V}, V_{\text{IN}} > V_{\text{UVLO}}$		60	150	μA	
		$\overline{\text{EN}} = 5\text{V}, V_{\text{IN}} > V_{\text{UVLO}}$		50	100		
UVLO Supply Current	I _{UVLO}	V _{IN} < V _{UVLO}			40	μA	
IN Undervoltage Lockout	V _{UVLO}	(V _{IN} falling)	MAX4987AE	2.3		V	
			MAX4987BE	3.8			
		(V _{IN} rising)	MAX4987AE	2.35	2.55		2.75
			MAX4987BE	3.85	4.2		4.45
IN Undervoltage Lockout Hysteresis			1		%		
Overvoltage Trip Level	V _{OVLO}	(V _{IN} rising)	5.55	6.15	6.45	V	
		(V _{IN} falling)	5.5				
IN Overvoltage Lockout Hysteresis				1		%	
Switch On-Resistance	R _{ON}	V _{IN} = 5V, I _{OUT} = 500mA		100	200	mΩ	
Overcurrent Protection Threshold	I _{LIM}		1.5		4.2	A	
Maximum Output Capacitance		V _{IN} = 5V, no overcurrent shutdown		1000		μF	
CD+ and CD- Leakage Current	I _{LKG_CD}	V _{CC} = 5.5V, V _{CD-} = 0V, 3.3V	-300		+300	nA	
CD+ and CD- Capacitance	C _{CD}	f = 1MHz, V _{CD-} = 0.5p-p		3		pF	
DIGITAL SIGNALS							
ACOK Output Low Voltage	V _{OL}	I _{SINK} = 1mA			0.4	V	
ACOK High-Leakage Current		V _{ACOK} = 5.5V, flag deasserted			1	μA	
$\overline{\text{EN}}$ Input-Voltage High	V _{IH}		1.4			V	
$\overline{\text{EN}}$ Input-Voltage Low	V _{IL}				0.4	V	
$\overline{\text{EN}}$ Input-Leakage Current	I _{LEAK}	V _{EN} = 5.5V	-1		+1	μA	

ELECTRICAL CHARACTERISTICS (continued)

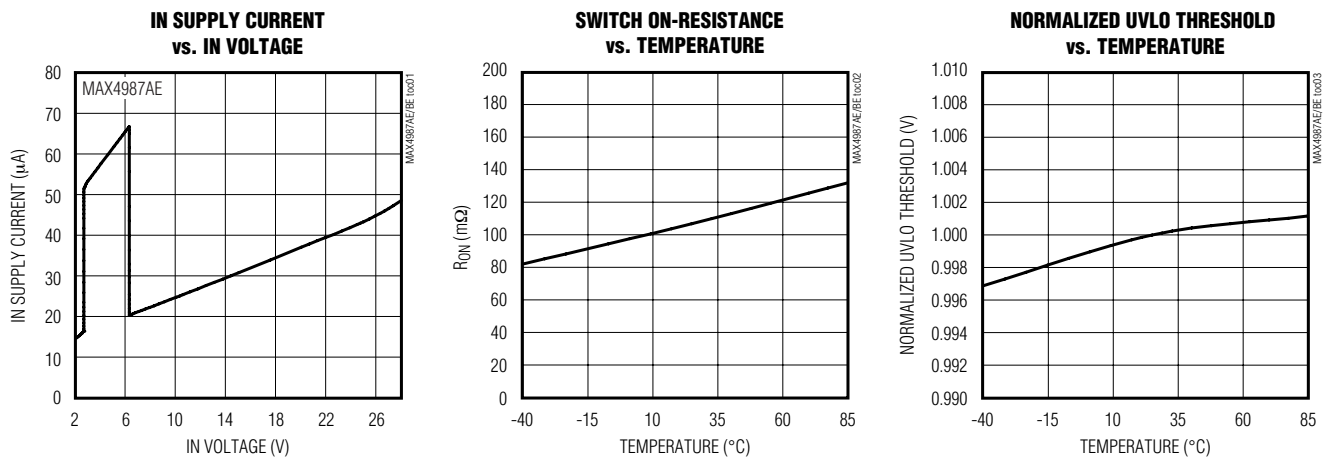
($V_{IN} = +2.2V$ to $+28V$, $T_A = -40^{\circ}C$ to $+85^{\circ}C$, unless otherwise noted. Typical values are at $V_{IN} = +5V$ and $T_A = +25^{\circ}C$.)

PARAMETER	SYMBOL	CONDITIONS	MIN	TYP	MAX	UNIT
TIMING CHARACTERISTICS (Note 2)						
Debounce Time	t_{INDBC}	Time from $V_{UVLO} < V_{IN} < V_{OVLO}$ to charge-pump enable		30		ms
\overline{ACOK} Assertion Time	$t_{\overline{ACOK}}$	$V_{UVLO} < V_{IN} < V_{OVLO}$, to \overline{ACOK} low		30		ms
Switch Turn-On Time	t_{ON}	$V_{UVLO} < V_{IN} < V_{OVLO}$, $R_{LOAD} = 100\Omega$, from 10% to 90% of V_{OUT}		3		ms
Switch Turn-Off Time	t_{OFF}	$V_{IN} < V_{UVLO}$ or $V_{IN} > V_{OVLO}$ to internal switch off, $R_{LOAD} = 100\Omega$			10	μs
Current-Limit Turn-Off Time	t_{BLANK}	Overcurrent fault to internal switch off		10		μs
Autoretry Time	t_{RETRY}	From overcurrent fault to internal switch turn-on		30		ms
THERMAL PROTECTION						
Thermal Shutdown	T_{SHDN}			150		$^{\circ}C$
Thermal-Shutdown Hysteresis				40		$^{\circ}C$
ESD PROTECTION						
CD+ and CD-		Human Body Model		± 15		kV
		IEC 61000-4-2 Air Gap		± 15		
		IEC 61000-4-2 Contact		± 6		
All Other Pins		Human Body Model		± 2		kV

Note 2: All timing is specified using 20% and 80% levels, unless otherwise noted.

標準動作特性

($T_A = +25^{\circ}C$, unless otherwise noted.)

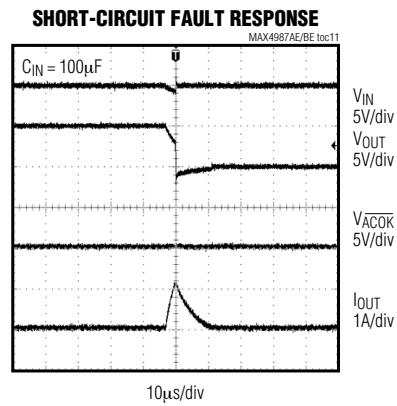
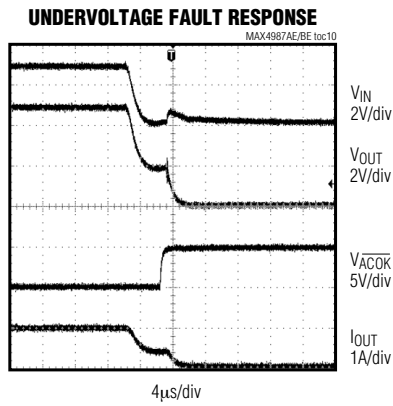
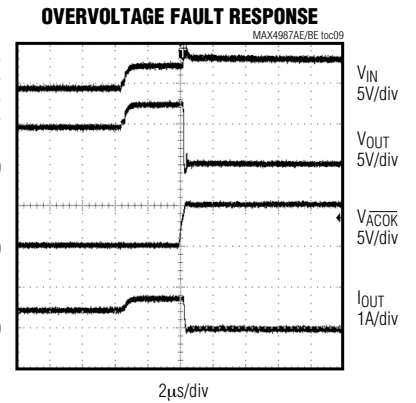
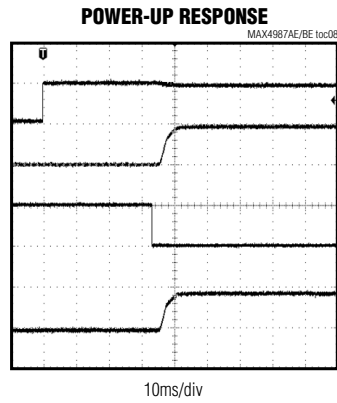
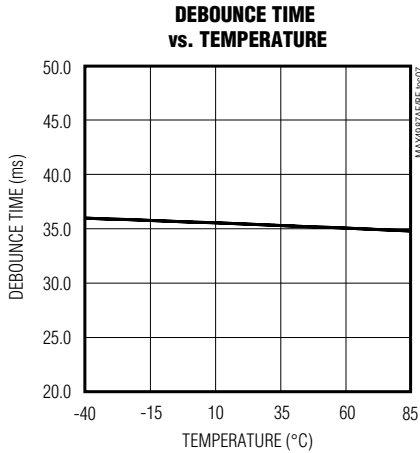
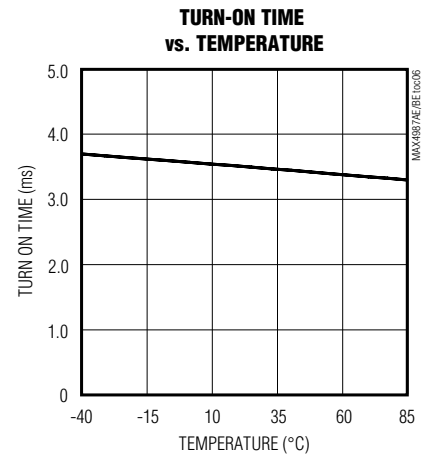
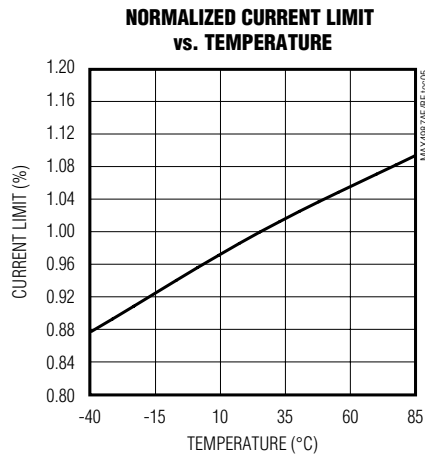
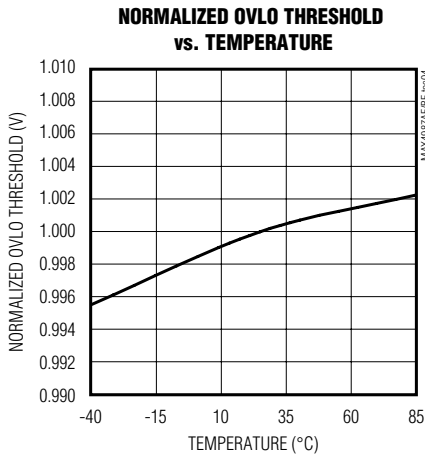


USB ESD保護付き、 過電圧保護コントローラ

MAX4987AE/MAX4987BE

標準動作特性(続き)

($T_A = +25^\circ\text{C}$, unless otherwise noted.)



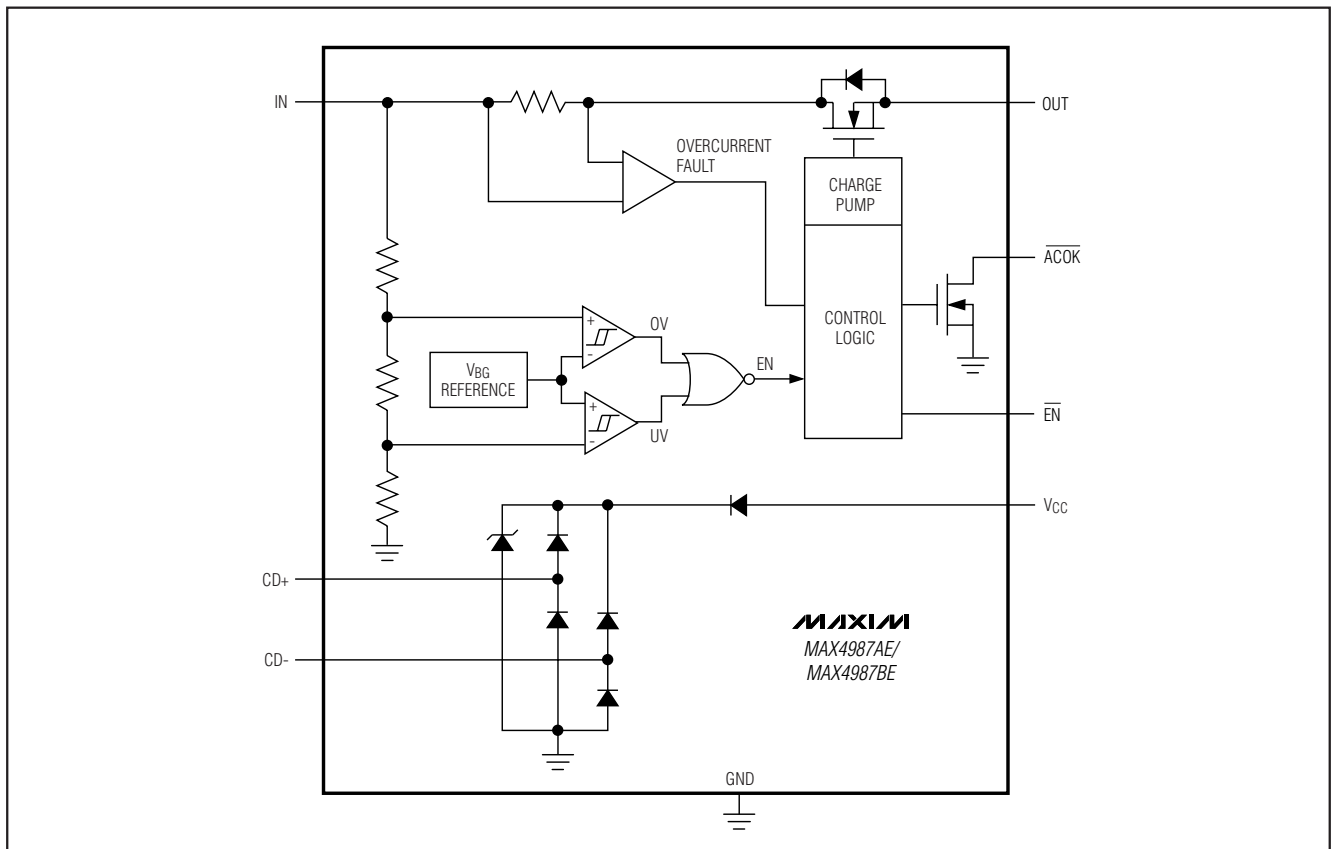
USB ESD保護付き、 過電圧保護コントローラ

MAX4987AE/MAX4987BE

端子説明

端子	名称	機能
1	IN	電圧入力。±15kV HBM ESD保護を得るには、できる限りデバイス近くに配置した1μFのセラミックコンデンサを使用し、INをバイパスします。±2kV HBM ESD保護を得るためにはコンデンサは不要です。
2	CD+	USBデータライン
3	GND	グラウンド
4	CD-	USBデータライン
5	V _{CC}	正の電源電圧入力。V _{CC} は、USB信号が存在する場合のみ必要です。
6	$\overline{\text{EN}}$	アクティブローのイネーブル入力。スイッチをイネーブルにするには、 $\overline{\text{EN}}$ をローに駆動します。スイッチをディセーブルにするには、 $\overline{\text{EN}}$ をハイに駆動します。
7	$\overline{\text{ACOK}}$	オープンドレインのアダプタ電圧インジケータ出力。 $\overline{\text{ACOK}}$ は、30ms (typ)の間、V _{IN} 電圧がUVLOとOVLOの間で安定した後、ローに駆動されます。 $\overline{\text{ACOK}}$ からのプルアップ抵抗をホストシステムのロジックI/O電圧に接続します。
8	OUT	電圧出力。内蔵スイッチの出力
EP	EP	エクスポーズパッド。エクスポーズパッドをグラウンドに接続します。EPを唯一のグラウンド接続として使用しないでください。

ファンクションダイアグラム



USB ESD保護付き、 過電圧保護コントローラ

MAX4987AE/MAX4987BE

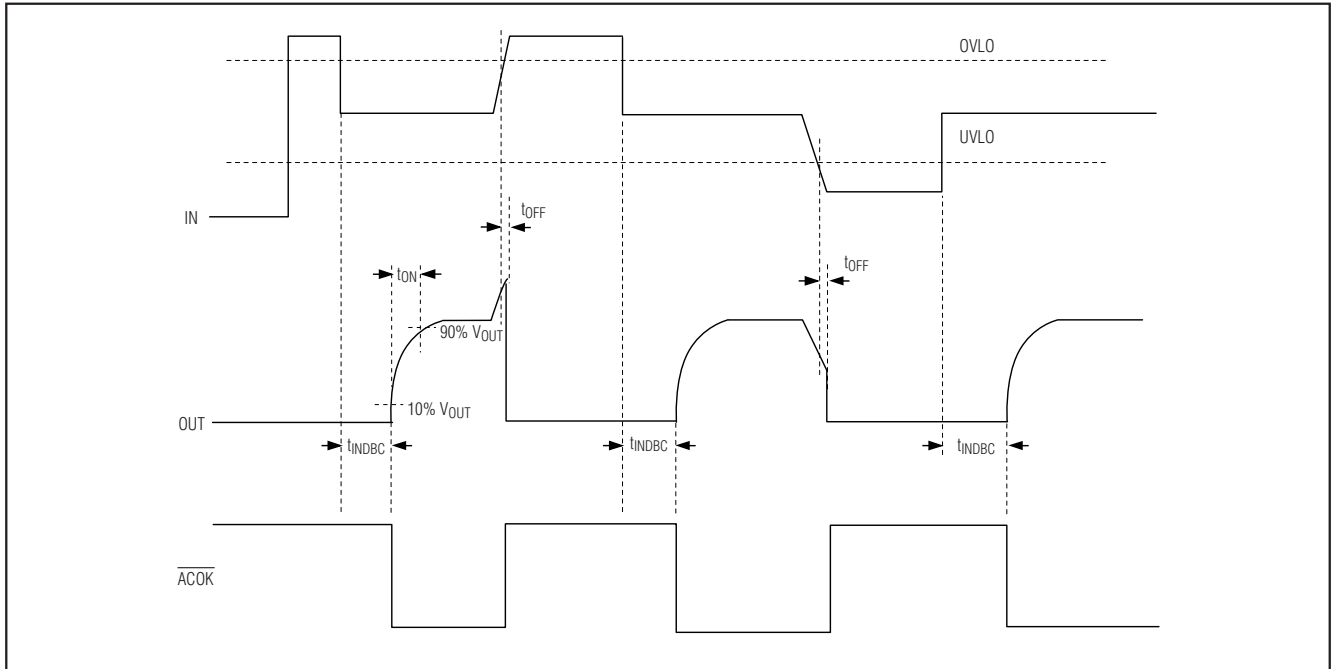


図1. MAX4987AE/MAX4987BEタイミング図

詳細

MAX4987AE/MAX4987BEは、USBデータライン用のESD保護を内蔵した過電圧保護デバイスです。これらのデバイスは、低 R_{ON} 内蔵FETスイッチを備え、最大+28Vの異常電圧から低電圧システムを保護します。入力電圧が過電圧スレッシュホールドを上回ると、内蔵nFETがオフにされ、保護対象部品への損傷を防ぎます。30msデバウンス時間は、スタートアップ時の内蔵nFETスイッチの誤ったターンオンを防止します。パワーアップが正常に発生したことを知らせるために、オープンドレインのアクティブローロジック出力が使用可能です。

デバイス動作

MAX4987AE/MAX4987BEは、内蔵nFETスイッチのターンオンを制御する発振器とチャージポンプを内蔵しています。内蔵発振器は、チャージポンプのターンオンをイネーブルにするタイマーを制御し、オープンドレイン \overline{ACOK} 出力の状態を制御します。 $V_{IN} < V_{UVLO}$ 、または $V_{IN} > V_{OVLO}$ である場合、内蔵発振器は、オフ状態を維持し、チャージポンプをディセーブルにします。 $V_{UVLO} < V_{IN} < V_{OVLO}$ である場合、内蔵チャージポンプはイネーブルにされます。チャージポンプのスタートアップは、30msの内部遅延の後、内蔵nFETスイッチをオンにし、 \overline{ACOK} をアサートします(図1参照)。常に、 V_{IN} が V_{UVLO} を下回るか、または V_{OVLO} を上回ると、 \overline{ACOK} はハイに強制され、チャージポンプはディセーブルにされます。

内蔵nFETスイッチ

MAX4987AE/MAX4987BEは、100m Ω (typ)オン抵抗を備えた内蔵nFETスイッチを備えています。nFETスイッチは、入力電圧を上回る電圧を生成するチャージポンプによって内部で駆動されます。MAX4987AE/MAX4987BEは、1.5A (min)の電流制限保護を備えており、過電流異常の発生時にnFETスイッチを5 μ s (typ)以内にオフにします。

オートリトライ

MAX4987AE/MAX4987BEは、過電流オートリトライ機能を備え、nFETスイッチを30ms (typ)リトライ時間の経過後に再度オンにします(図2)。ブランキング時間の後も異常な負荷状態がまだ存在する場合、スイッチは再度オフになり、サイクルが繰り返されます。高速ターンオフ時間と30msリトライ時間によって、消費電力を低減するため、非常に低いデューティサイクルとなります。異常な負荷状態が存在しない場合、スイッチはオン状態を維持します。

低電圧ロックアウト(UVLO)

MAX4987AEは、2.55Vの低電圧ロックアウト(UVLO)スレッシュホールドを持ち、MAX4987BEは4.15VのUVLOスレッシュホールドを持ちます。 V_{IN} が V_{UVLO} を下回る場合、 \overline{ACOK} はハイインピーダンスです。

過電圧ロックアウト(OVLO)

MAX4987AE/MAX4987BEは、6.15V (typ)の過電圧スレッシュホールド(OVLO)を持っています。VINがVOVLOを上回る場合、ACOKはハイインピーダンスです。

ACOK

ACOKは、アクティブローのオープンドレイン出力で、 $V_{UVLO} < V_{IN} < V_{OVLO}$ のとき、30ms (typ)のデバウンス期間の後にローをアサートします。ACOKからのプルアップ抵抗をホストシステムのロジックI/O電圧に接続します。短絡異常の発生時、ACOKは、VINが有効な動作電圧範囲にないために、デアサートされる可能性があります。

サーマルシャットダウン保護

MAX4987AE/MAX4987BEは、サーマルシャットダウン回路を備えています。内蔵nFETスイッチは、ジャンクション温度がTSHDNを超えるとターンオフし、即座に異常モードに移行します。このデバイスは、ジャンクション温度が+40°C (typ)までに冷却すると、サーマルシャットダウンを終了します。

アプリケーション情報

INバイパスコンデンサ

大部分のアプリケーションでは、INに対して±15kV HBM ESD保護をイネーブルにするには、できる限りデバイス近くに配置した1μFセラミックコンデンサを使用し、INをGNDにバイパスします。±15kV HBM ESD保護が必要でない場合、INにはコンデンサは不要です。電源が、長いリード長によって、大きなインダクタンスを持つ場合、LCタンク回路によるオーバシュートの防止に注意し、INにおいて絶対最大定格を超えないように、必要に応じて保護をしてください。

ESD試験条件

ESD性能は、さまざまな条件によって決まります。MAX4987AE/MAX4987BEは、1μFセラミックコンデンサでINがグランドにバイパスされる場合、CD+、CD-、およびIN端子に対する±15kV HBM ESD保護が保証されています。CD+およびCD-入力も、IEC 61000-4-2 ESD試験の±15kV気中、および±6kV接触放電に対して保護されています。

ヒューマンボディモデル

図3は、ヒューマンボディモデルを示し、図4は、ローインピーダンスに放電されたときにヒューマンボディモデルが生成する電流波形を示しています。このモデルは、100pFのコンデンサで構成され、測定対象のESD電圧まで充電された後、1.5kΩの抵抗を通じて機器に放電されます。

IEC 61000-4-2

IEC 61000-4-2規格は、完成された機器のESD試験と性能について規定しています。ICについては特に言及されていません。MAX4987AE/MAX4987BEは、

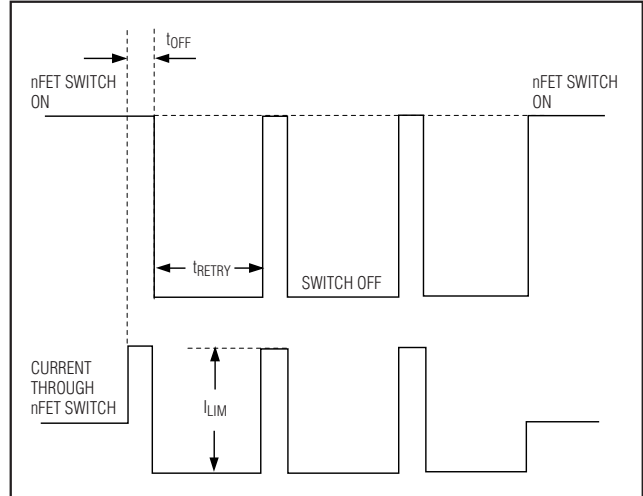


図2. オートリトライタイミング図

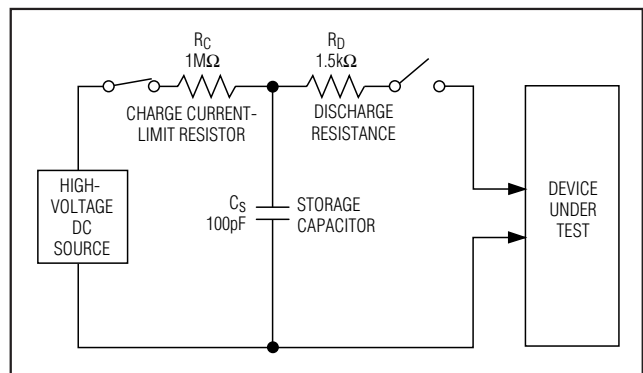


図3. ヒューマンボディのESD試験モデル

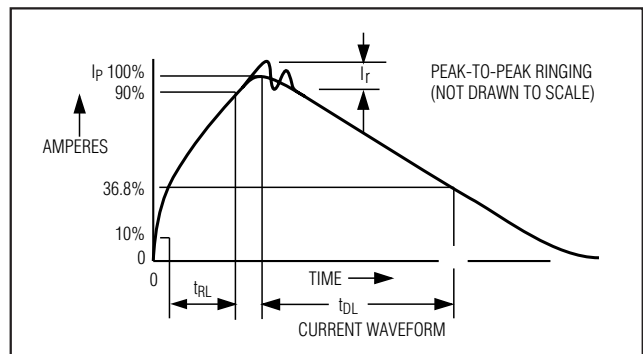


図4. ヒューマンボディの電流波形

USB ESD保護付き、 過電圧保護コントローラ

CD+およびCD-端子に対して、 $\pm 15\text{kV}$ 気中放電、および $\pm 6\text{kV}$ 接触放電IEC 61000-4-2が保証されています。

ヒューマンボディモデルとIEC 61000-4-2を使用して実施される試験の主な違いは、IEC 61000-4-2では、直列抵抗がより低いため、ピーク電流がより高い点です。そのため、一般的に、IEC 61000-4-2に対して測定されるESD耐圧のほうが、ヒューマンボディモデルを使用して測定されるESD耐圧よりも低くなります。図5は、IEC 61000-4-2モデルを示しています。接触放電法では、プローブを充電する前に、プローブをデバイスに接続します。気中放電試験では、充電されたプローブをデバイスに近づける必要があります。

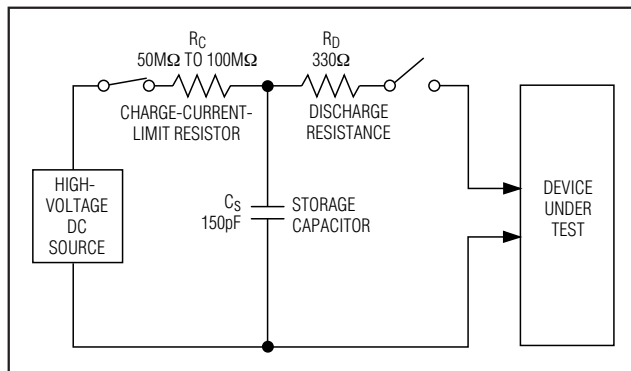
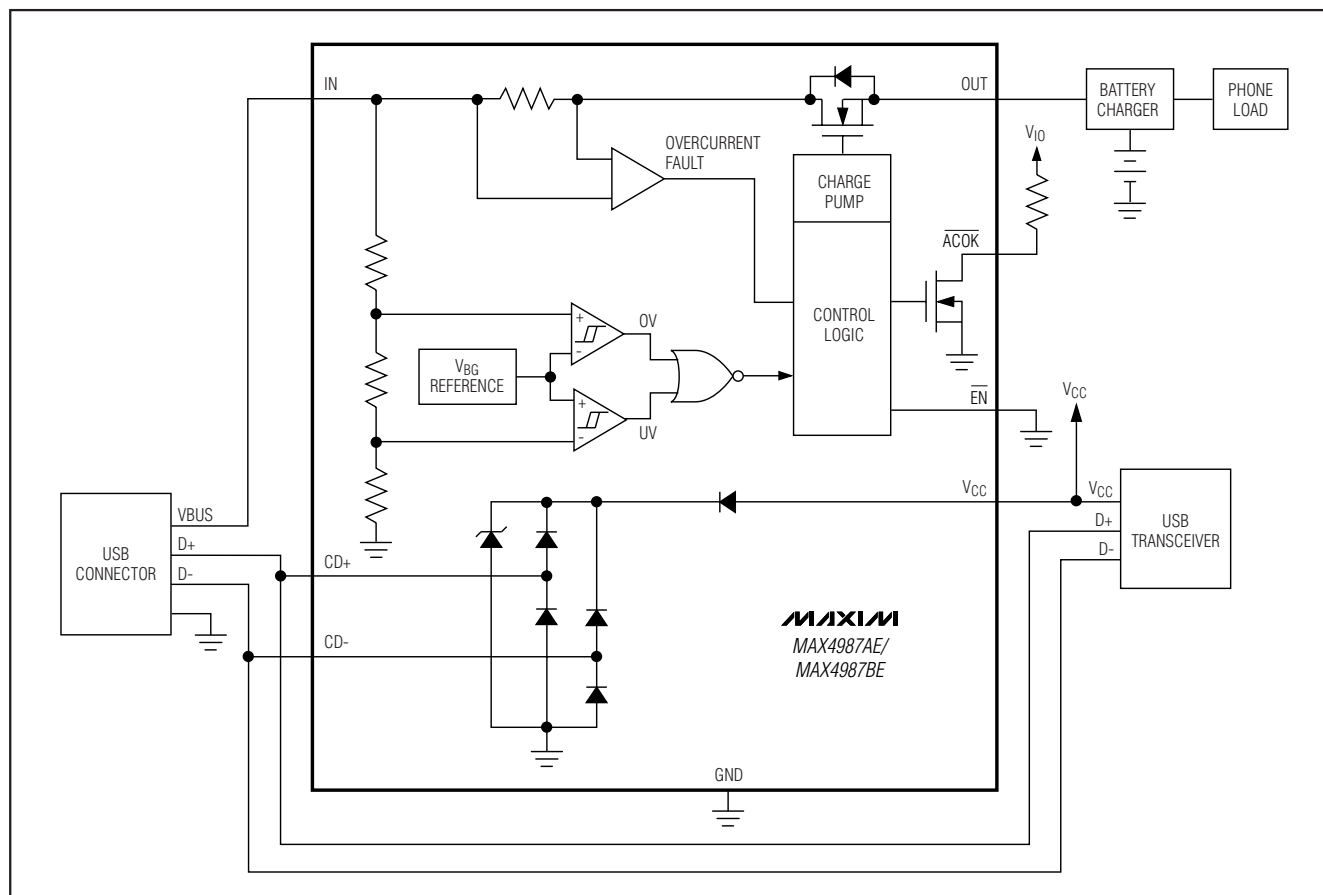


図5. IEC 61000-4-2 ESD試験モデル

標準動作回路



チップ情報

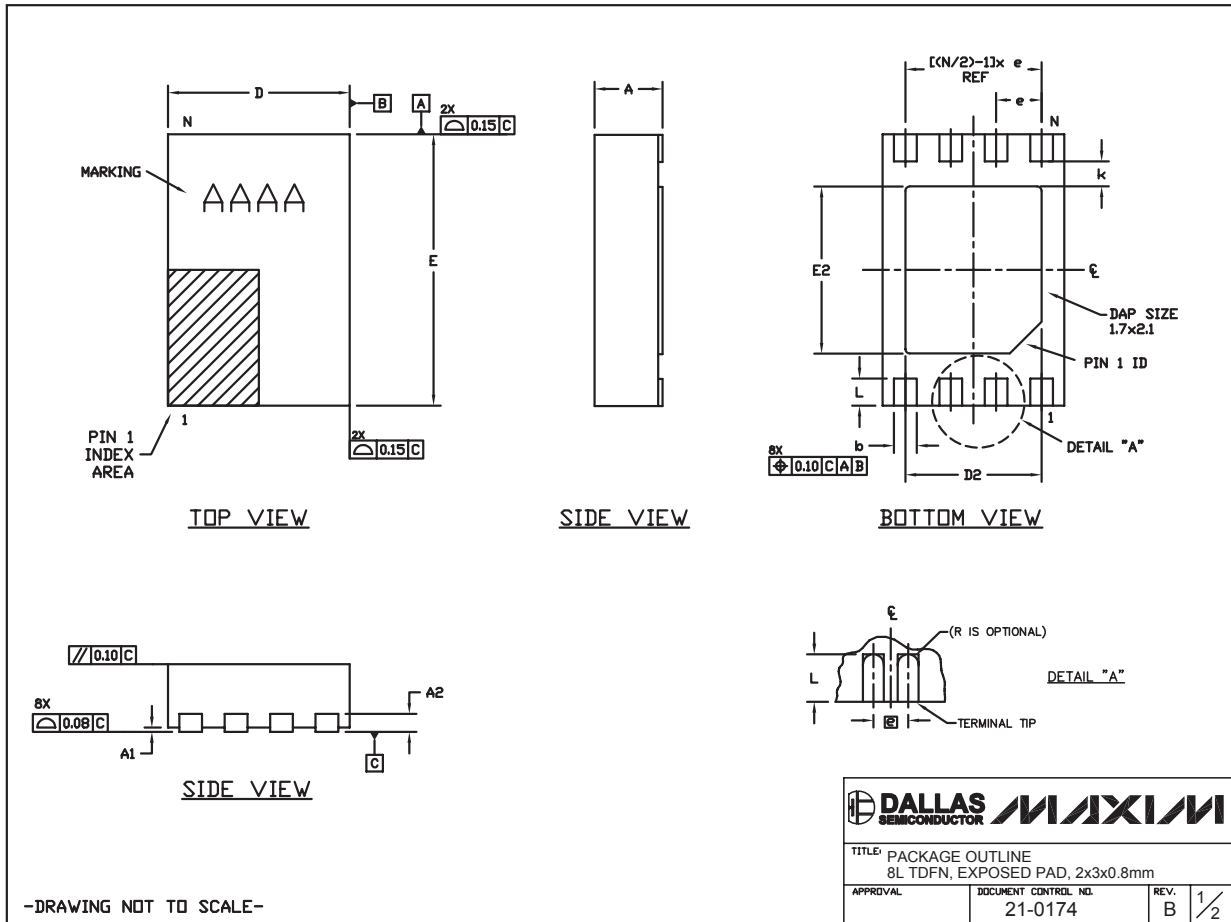
PROCESS: BiCMOS

USB ESD保護付き、 過電圧保護コントローラ

パッケージ

(このデータシートに掲載されているパッケージ仕様は、最新版が反映されているとは限りません。最新のパッケージ情報は、japan.maxim-ic.com/packagesをご参照下さい。)

MAX4987AE/MAX4987BE



USB ESD保護付き、 過電圧保護コントローラ

MAX4987AE/MAX4987BE

パッケージ(続き)

(このデータシートに掲載されているパッケージ仕様は、最新版が反映されているとは限りません。最新のパッケージ情報は、japan.maxim-ic.com/packagesをご参照下さい。)

SYMBOL	DIMENSIONS		
	MIN.	NOM.	MAX.
A	0.70	0.75	0.80
E	2.95	3.00	3.05
D	1.95	2.00	2.05
A1	0.00	0.02	0.05
L	0.30	0.40	0.50
k	0.20 MIN.		
A2	0.20 REF.		
N	8		
e	0.50 BSC		
b	0.18	0.25	0.30

PKG. CODE	EXPOSED PAD PACKAGE					
	E2			D2		
	MIN.	NOM.	MAX.	MIN.	NOM.	MAX.
T823-1	1.60	1.75	1.90	1.50	1.63	1.75

NOTES:

1. ALL DIMENSIONS ARE IN mm. ANGLES IN DEGREES.
2. COPLANARITY APPLIES TO THE EXPOSED PAD AS WELL AS THE TERMINALS.
COPLANARITY SHALL NOT EXCEED 0.08mm.
3. WARPAGE SHALL NOT EXCEED 0.10mm.
4. PACKAGE LENGTH/PACKAGE WIDTH ARE CONSIDERED AS SPECIAL CHARACTERISTIC(S).
5. COMPLY TO JEDEC MO229, TYPE 1, VERSION WCED-2.
6. "N" IS THE TOTAL NUMBER OF LEADS.
7. NUMBER OF LEADS SHOWN ARE FOR REFERENCE ONLY.
8. MARKING IS FOR PACKAGE ORIENTATION REFERENCE ONLY.
9. MATERIAL MUST COMPLY WITH BANNED AND RESTRICTED SUBSTANCES SPEC #10-0131.

-DRAWING NOT TO SCALE-

		
TITLE: PACKAGE OUTLINE 8L TDFN, EXPOSED PAD, 2x3x0.8mm		
APPROVAL	DOCUMENT CONTROL NO. 21-0174	REV. B 2/2

マキシム・ジャパン株式会社

〒169-0051 東京都新宿区西早稲田3-30-16 (ホリゾン1ビル)
TEL. (03)3232-6141 FAX. (03)3232-6149

マキシムは完全にマキシム製品に組込まれた回路以外の回路の使用について一切責任を負いかねます。回路特許ライセンスは明言されていません。マキシムは随時予告なく回路及び仕様を変更する権利を留保します。

10 _____ **Maxim Integrated Products, 120 San Gabriel Drive, Sunnyvale, CA 94086 408-737-7600**