

高速、低電圧、4Ω、 4チャンネルCMOSアナログマルチプレクサ

概要

MAX4634は、4Ω(max)のオン抵抗(R_{ON})を特長とする高速、低電圧、4チャンネルCMOSアナログマルチプレクサです。このマルチプレクサは、0.3Ω(max)までのスイッチ間 R_{ON} マッチング及び指定の信号範囲で1Ω(max)の R_{ON} 平坦性を提供します。各スイッチは $V+$ からGNDのアナログ信号を取り扱うことができます。オフリーク電流は+25°Cで僅か0.1nA(max)です。MAX4634はそれぞれ18nsと11nsの高速ターンオン(t_{ON})時間及びターンオフ(t_{OFF})時間を実現し、小型の10ピン μ MAX及び10ピン薄型QFN(3mm x 3mm)パッケージで提供されます。

この低電圧マルチプレクサは+1.8V~+5.5Vの単一電源で動作します。デジタル入力は全て+0.8V及び+2.4Vのロジックスレッショルドを持ち、+5Vの動作でのTTL/CMOSロジックコンパチブル性を保証しています。

アプリケーション

バッテリー駆動機器

オーディオ及びビデオ信号配線

低電圧データ収集システム

サンプル/ホールド回路

通信回路

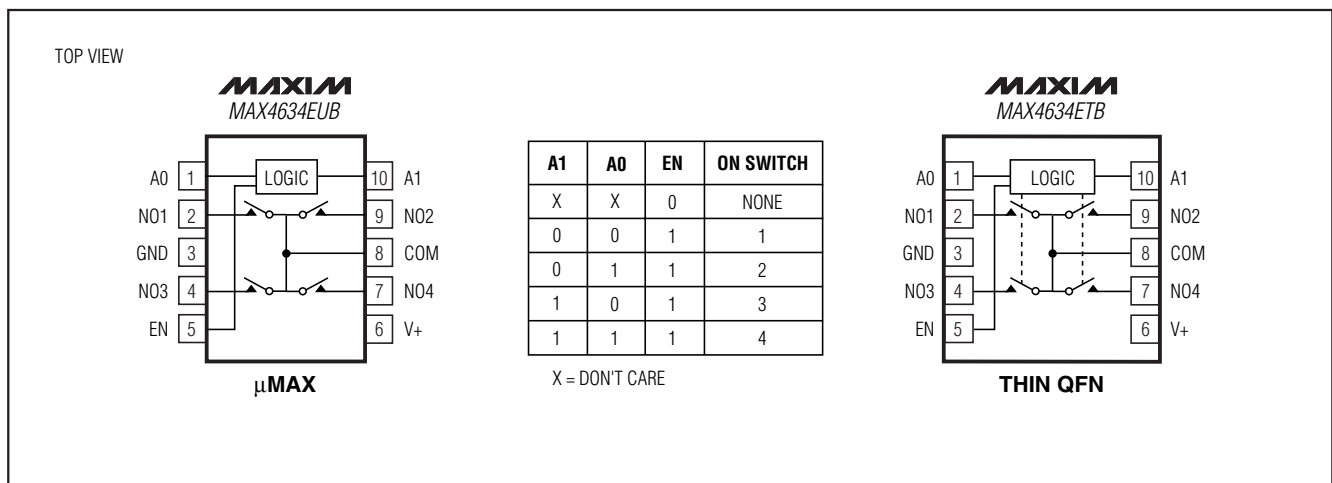
特長

- ◆ R_{ON} 保証
2.5Ω(typ)(5V電源)
4.5Ω(typ)(3V電源)
- ◆ R_{ON} チャンネル間マッチング保証
0.3Ω(max)
- ◆ 全信号範囲保証 R_{ON} 平坦性
1Ω(max)
- ◆ 低リーク電流保証
+25°Cで0.1nA
- ◆ 単一電源動作: +1.8V~+5.5V
- ◆ +1.8V動作
 $R_{ON} = 30\Omega$ (typ)(全温度範囲)
 $t_{ON} = 30\text{ns}$ (typ)、 $t_{OFF} = 13\text{ns}$ (typ)
- ◆ $V+$ ~GNDの信号処理
- ◆ TTL/CMOSロジックコンパチブル
- ◆ クロストーク: -78dB (1MHz)
- ◆ オフアイソレーション: -80dB (1MHz)
- ◆ 全高調波歪み: 0.018%

型番

PART	TEMP RANGE	PIN-PACKAGE	TOP MARK
MAX4634EUB	-40°C to +85°C	10 μ MAX	—
MAX4634ETB	-40°C to +85°C	10 Thin QFN (3mm x 3mm)	AAU

ピン配置/ファンクションダイアグラム/真理値表



高速、低電圧、4Ω、 4チャンネルCMOSアナログマルチプレクサ

MAX4634

ABSOLUTE MAXIMUM RATINGS

(Voltages referenced to GND)

V+	-0.3V to +6V
A_, EN, COM, NO_ (Note 1)	-0.3V to (V+ + 0.3V)
Continuous Current (all other pins)	±20mA
Continuous Current (COM, NO_)	±50mA
Peak Current (COM, NO_ pulsed at 1ms, 10% duty cycle)	±100mA

Continuous Power Dissipation (T_A = +70°C)

10-Pin μMAX (derate 4.1mW/°C above +70°C)	330mW
10-Pin Thin QFN (derate 24.4mW/°C above +70°C)	1951mW
Operating Temperature Range	
MAX4634EUB	-40°C to +85°C
Storage Temperature Range	-65°C to +150°C
Lead Temperature (soldering, 10s)	+300°C

Note 1: Signals on NO_, COM, EN, or A_ exceeding V+ or GND are clamped by internal diodes. Limit forward diode current to maximum current rating.

Stresses beyond those listed under "Absolute Maximum Ratings" may cause permanent damage to the device. These are stress ratings only, and functional operation of the device at these or any other conditions beyond those indicated in the operational sections of the specifications is not implied. Exposure to absolute maximum rating conditions for extended periods may affect device reliability.

ELECTRICAL CHARACTERISTICS—Single +5V Supply

(V+ = +4.5V to +5.5V, V_{IH} = 2.4V, V_{IL} = 0.8V, T_A = -40°C to +85°C, unless otherwise noted. Typical values are at V+ = +5V, T_A = +25°C.) (Notes 2, 9)

PARAMETER	SYMBOL	CONDITIONS	MIN	TYP	MAX	UNITS	
ANALOG SWITCH							
Analog Signal Range	V _{COM} , V _{NO_}		0		V+	V	
On-Resistance	R _{ON}	V+ = 4.5V, I _{COM} = 10mA, V _{NO_} = 0 to V+	T _A = +25°C	2.5	4	Ω	
			T _A = T _{MIN} to T _{MAX}		4.5		
On-Resistance Match Between Channels (Notes 3, 8)	ΔR _{ON}	V+ = 4.5V, I _{COM} = 10mA, V _{NO_} = 0 to V+	T _A = +25°C	0.1	0.3	Ω	
			T _A = T _{MIN} to T _{MAX}		0.4		
On-Resistance Flatness (Note 4)	R _{FLAT(ON)}	V+ = 4.5V, I _{COM} = 10mA, V _{NO_} = 0 to V+	T _A = +25°C	0.75	1	Ω	
			T _A = T _{MIN} to T _{MAX}		1.2		
NO_ Off-Leakage Current (Note 5)	I _{NO_(OFF)}	V+ = 5.5V; V _{COM} = 1V, 4.5V; V _{NO_} = 4.5V, 1V	T _A = +25°C	-0.1	±0.01	0.1	nA
			T _A = T _{MIN} to T _{MAX}		-0.3		
COM Off-Leakage Current (Note 5)	I _{COM(OFF)}	V+ = 5.5V; V _{COM} = 1V, 4.5V; V _{NO_} = 4.5V, 1V	T _A = +25°C	-0.1	±0.01	0.1	nA
			T _A = T _{MIN} to T _{MAX}		-0.65		
COM On-Leakage Current (Note 5)	I _{COM(ON)}	V+ = 5.5V; V _{COM} = 1V, 4.5V; V _{NO_} = 1V, 4.5V, or floating	T _A = +25°C	-0.1	±0.01	0.1	nA
			T _A = T _{MIN} to T _{MAX}		-0.65		
DIGITAL I/O (A_, EN)							
Input Logic High	V _{IH}		2.4			V	
Input Logic Low	V _{IL}				0.8	V	
Input Logic Current			-100	5	100	nA	

高速、低電圧、4Ω、 4チャンネルCMOSアナログマルチプレクサ

MAX4634

ELECTRICAL CHARACTERISTICS—Single +5V Supply (continued)

(V+ = +4.5V to +5.5V, V_{IH} = 2.4V, V_{IL} = 0.8V, T_A = -40°C to +85°C, unless otherwise noted. Typical values are at V+ = +5V, T_A = +25°C.) (Notes 2, 9)

PARAMETER	SYMBOL	CONDITIONS	MIN	TYP	MAX	UNITS
DYNAMIC						
Turn-On Time (Note 5)	t _{ON}	V _{NO_} = 3V, R _L = 300Ω, C _L = 35pF, Figure 2	T _A = +25°C	14	18	ns
			T _A = T _{MIN} to T _{MAX}		20	
Turn-Off Time (Note 5)	t _{OFF}	V _{NO_} = 3V, R _L = 300Ω, C _L = 35pF, Figure 2	T _A = +25°C	6	11	ns
			T _A = T _{MIN} to T _{MAX}		13	
Break-Before-Make Time (Note 5)	t _{BBM}	V _{NO_} = 3V, R _L = 300Ω, C _L = 35pF, Figure 3	T _A = +25°C	8		ns
			T _A = T _{MIN} to T _{MAX}	1		
Charge Injection	Q	V _{GEN} = 2V, R _{GEN} = 0, C _L = 5pF, Figure 4		2		pC
Off-Isolation (Note 6)	V _{ISO}	C _L = 5pF, R _L = 50Ω, Figure 5	f = 10MHz	-57		dB
			f = 1MHz	-80		
Crosstalk (Note 7)	V _{CT}	C _L = 5pF, R _L = 50Ω, Figure 5	f = 10MHz	-52		dB
			f = 1MHz	-78		
NO_ Off-Capacitance	C _{NO_(OFF)}	Figure 6		13		pF
COM Off-Capacitance	C _{COM(OFF)}	Figure 6		52		pF
COM On-Capacitance	C _{COM(ON)}	C _L = 5pF, Figure 6		68		pF
Total Harmonic Distortion	THD	R _L = 600Ω, f = 20Hz to 20kHz		0.018		%
POWER SUPPLY						
Power-Supply Range	V+		1.8		5.5	V
Positive Supply Current	I+	V+ = 5.5V, V _{IH} = V+, V _{IL} = 0		0.001	1.0	μA

ELECTRICAL CHARACTERISTICS—Single +3V Supply

(V+ = +2.7V to +3.3V, V_{IH} = 2.0V, V_{IL} = 0.4V, T_A = -40°C to +85°C, unless otherwise noted. Typical values are at V+ = +3V, T_A = +25°C.) (Notes 2, 9)

PARAMETER	SYMBOL	CONDITIONS	MIN	TYP	MAX	UNITS
ANALOG SWITCH						
Analog Signal Range	V _{COM_} , V _{NO_}		0		V+	V
On-Resistance	R _{ON}	V+ = 2.7V, I _{COM} = 10mA, V _{NO_} = 0 to V+	T _A = +25°C	4.5	7	Ω
			T _A = T _{MIN} to T _{MAX}		8	
On-Resistance Match Between Channels (Notes 3, 8)	ΔR _{ON}	V+ = 2.7V, I _{COM} = 10mA, V _{NO_} = 0 to V+	T _A = +25°C	0.1	0.3	Ω
			T _A = T _{MIN} to T _{MAX}		0.4	

高速、低電圧、4Ω、 4チャンネルCMOSアナログマルチプレクサ

MAX4634

ELECTRICAL CHARACTERISTICS—Single +3V Supply (continued)

(V+ = +2.7V to +3.3V, V_{IH} = 2.0V, V_{IL} = 0.4V, T_A = -40°C to +85°C, unless otherwise noted. Typical values are at V+ = +3V, T_A = +25°C.) (Notes 2, 9)

PARAMETER	SYMBOL	CONDITIONS		MIN	TYP	MAX	UNITS
On-Resistance Flatness (Note 4)	R _{FLAT(ON)}	V+ = 2.7V, I _{COM} = 10mA, V _{NO-} = 0 to V+	T _A = +25°C	1.2	2.5	3	Ω
			T _A = T _{MIN} to T _{MAX}				
NO_ Off-Leakage Current (Note 5)	I _{NO_(OFF)}	V+ = 3.3V; V _{COM} = 1V, 3V; V _{NO-} = 3V, 1V	T _A = +25°C	-0.1	±0.01	0.1	nA
			T _A = T _{MIN} to T _{MAX}	-0.3		0.3	
COM Off-Leakage Current (Note 5)	I _{COM_(OFF)}	V+ = 3.3V; V _{COM} = 1V, 3V; V _{NO-} = 3V, 1V	T _A = +25°C	-0.1	±0.01	0.1	nA
			T _A = T _{MIN} to T _{MAX}	-0.65		0.65	
COM On-Leakage Current (Note 5)	I _{COM_(ON)}	V+ = 3.3V; V _{COM} = 1V, 3V; V _{NO-} = 1V, 3V, or floating	T _A = +25°C	-0.1	±0.01	0.1	nA
			T _A = T _{MIN} to T _{MAX}	-0.65		0.65	
DIGITAL I/O (A_, EN)							
Input High	V _{IH}			2.0			V
Input Low	V _{IL}					0.4	V
Input Logic Current				-100	5	100	nA
DYNAMIC							
Turn-On Time (Note 5)	t _{ON}	V _{NO-} = 2V, C _L = 35pF, R _L = 300Ω, Figure 2	T _A = +25°C	16	22	24	ns
			T _A = T _{MIN} to T _{MAX}				
Turn-Off Time (Note 5)	t _{OFF}	V _{NO-} = 2V, C _L = 35pF, R _L = 300Ω, Figure 2	T _A = +25°C	8	14	16	ns
			T _A = T _{MIN} to T _{MAX}				
Break-Before-Make Time (Note 5)	t _{BBM}	V _{NO-} = 2V, C _L = 35pF, R _L = 300Ω, Figure 3	T _A = +25°C	9		1	ns
			T _A = T _{MIN} to T _{MAX}	1			
Charge Injection	Q	V _{GEN} = 1.5V, R _{GEN} = 0, C _L = 5pF, Figure 4		2			pC
Off-Isolation (Note 6)	V _{ISO}	C _L = 5pF, R _L = 50Ω, Figure 5	f = 10MHz	-57			dB
			f = 1MHz	-80			
Crosstalk (Note 7)	V _{CT}	C _L = 5pF, R _L = 50Ω, Figure 5	f = 10MHz	-52			dB
			f = 1MHz	-78			

高速、低電圧、4Ω、 4チャンネルCMOSアナログマルチプレクサ

MAX4634

ELECTRICAL CHARACTERISTICS—Single +3V Supply (continued)

($V_+ = +2.7V$ to $+3.3V$, $V_{IH} = 2.0V$, $V_{IL} = 0.4V$, $T_A = -40^\circ C$ to $+85^\circ C$, unless otherwise noted. Typical values are at $V_+ = +3V$, $T_A = +25^\circ C$.) (Note 2)

PARAMETER	SYMBOL	CONDITIONS	MIN	TYP	MAX	UNITS
NO_ Off-Capacitance	$C_{NO(OFF)}$	$V_{NO} = GND$, $f = 1MHz$, Figure 6		13		pF
COM Off-Capacitance	$C_{COM(OFF)}$	$V_{COM} = GND$, $f = 1MHz$, Figure 6		52		pF
COM On-Capacitance	$C_{(ON)}$	$V_{COM} = V_{NO} = GND$, $f = 1MHz$, Figure 6		68		pF
Total Harmonic Distortion	THD	$R_L = 600\Omega$, $f = 20Hz$ to $20kHz$		0.018		%
POWER SUPPLY						
Positive Supply Current	I_+	$V_+ = 3.3V$, $V_{IH} = V_+$, $V_{IL} = 0$		0.001	1	μA

Note 2: The algebraic convention, where the most negative value is a minimum and the most positive value a maximum, is used in this data sheet.

Note 3: $\Delta R_{ON} = R_{ON(MAX)} - R_{ON(MIN)}$.

Note 4: Flatness is defined as the difference between the maximum and minimum value of on-resistance as measured over the specified analog signal ranges.

Note 5: Guaranteed by design.

Note 6: Off-Isolation = $20 \log_{10} (V_{COM} / V_{NO})$, where V_{COM} = output and V_{NO} = input to off switch.

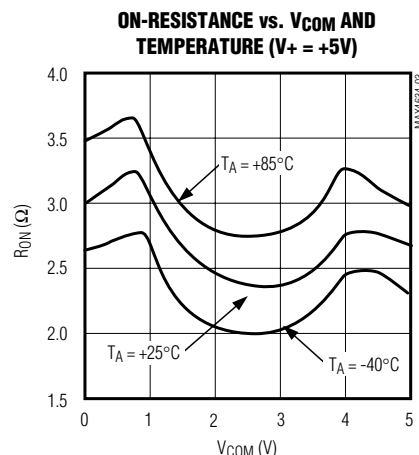
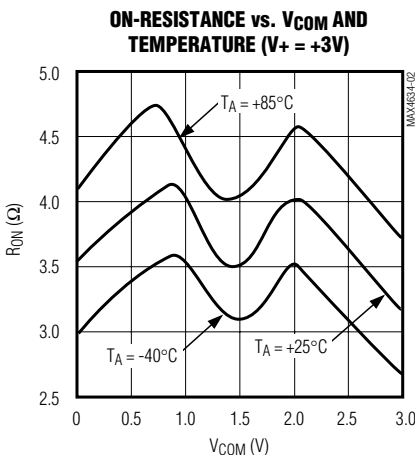
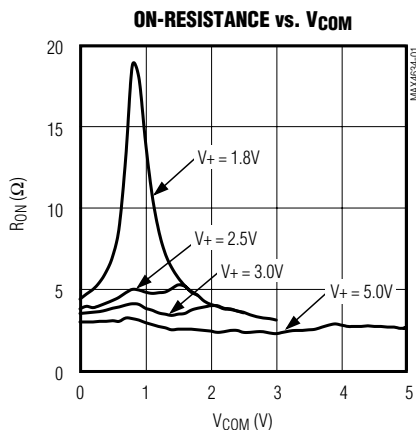
Note 7: Between any two switches.

Note 8: R_{ON} and ΔR_{ON} matching specifications for QFN-packaged parts are guaranteed by design.

Note 9: Thin QFN parts are tested at $+25^\circ C$ and guaranteed by design and correlation over the entire temperature range.

標準動作特性

($T_A = +25^\circ C$, unless otherwise noted.)

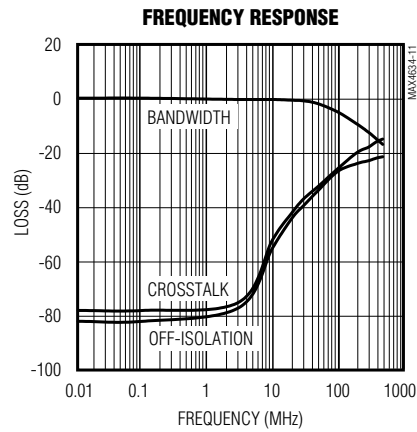
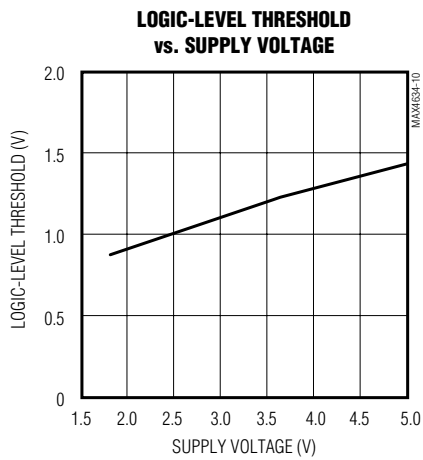
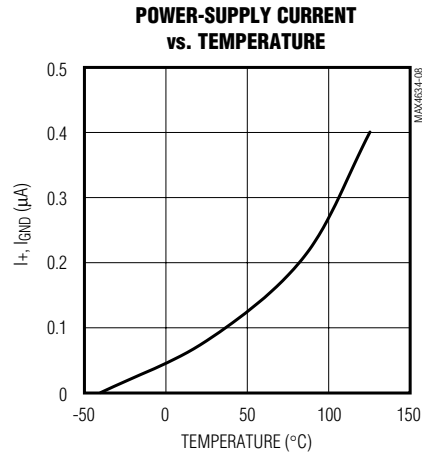
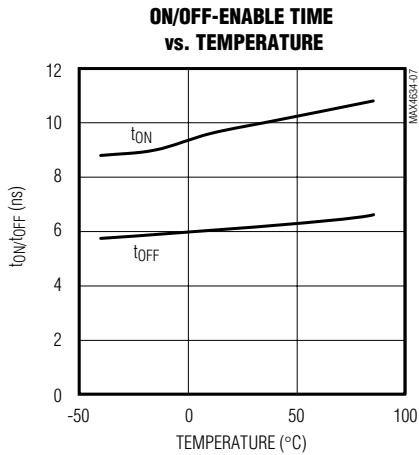
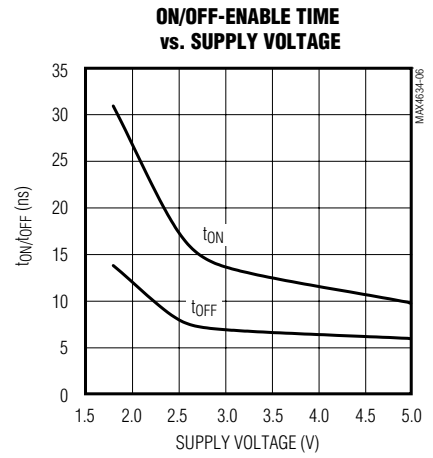
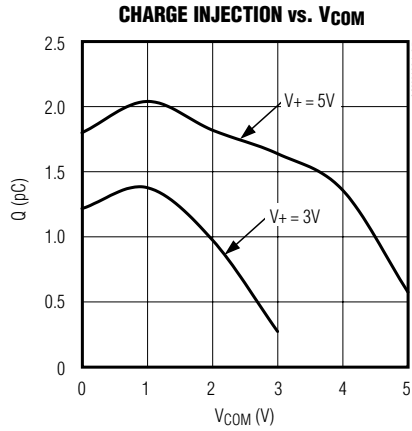
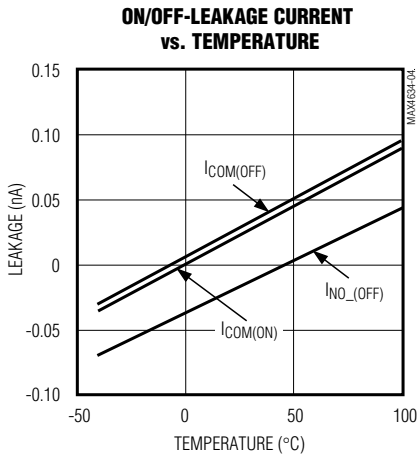


高速、低電圧、4Ω、 4チャンネルCMOSアナログマルチプレクサ

MAX4634

標準動作特性(続き)

($T_A = +25^\circ\text{C}$, unless otherwise noted.)



高速、低電圧、4Ω、 4チャンネルCMOSアナログマルチプレクサ

MAX4634

端子説明

端子	名称	機能
μ MAX/ THIN QFN		
1	A0	アドレス入力
2	NO1	ノーマリオープンスイッチ1
3	GND	グラウンド
4	NO3	ノーマリオープンスイッチ3
5	EN	イネーブルロジック入力
6	V+	正電源電圧
7	NO4	ノーマリオープンスイッチ4
8	COM	アナログスイッチコモン端子
9	NO2	ノーマリオープンスイッチ2
10	A1	アドレス入力

詳細

MAX4634は、+1.8V~+5.5Vの単一電源で動作する低オン抵抗、低電圧のアナログマルチプレクサです。CMOSスイッチ構造により、電源電圧範囲(GND~V+)内のアナログ信号を処理できます。

ENをローに駆動すると、スイッチチャネルが全てディセーブルされます。この状態において、4つの入力全て及びCOMがハイインピーダンスになります。ディセーブル機能が必要ない場合は、ENをV+に接続して下さい。

アプリケーション情報

電源シーケンス及び過電圧保護

全CMOS装置に対して適切な電源シーケンスを守ることが推奨されます。特にアナログ又はロジック信号の電流が制限されていない場合には、アナログ信号又はロジック入力を接続する前に、V+を接続して下さい。

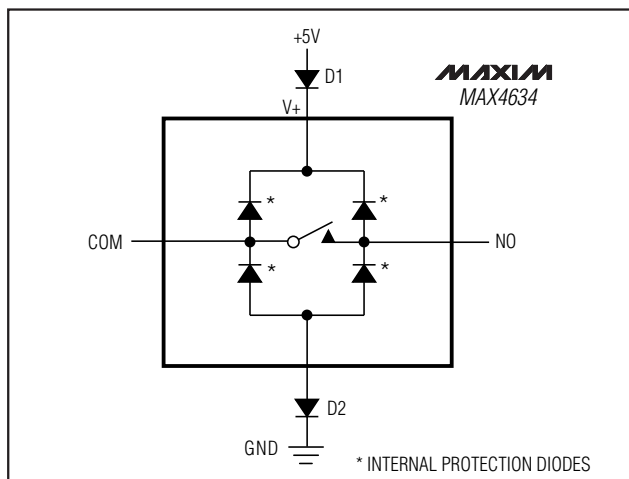


図1. 外部ブロッキングダイオードを使用した過電圧保護

このシーケンスの順番を守ることができず、アナログ又はロジック入力の電流が20mA以下に制限されていない場合は、図1に示すように小信号ダイオード(D1)を追加して下さい。アナログ信号がGND以下に下がる場合は、D2を追加して下さい。保護ダイオードを追加すると、アナログ信号範囲がD1に対して(V+ダイオードドロップ(約0.7V))、D2に対して(GND+ダイオードドロップ)の範囲に低減しますが、リーク電流特性には影響はありません。低電源電圧ではオン抵抗が若干増加します。最大電源電圧(V+)は6Vを越えないようにして下さい。

保護ダイオードD1及びD2は、過電圧からの保護も提供します。アナログ信号入力における絶対最大定格までのフォルト電圧は、電源電圧が信号電圧よりも低い場合であっても装置に損傷を与えません。

高速、低電圧、4Ω、 4チャンネルCMOSアナログマルチプレクサ

MAX4634

テスト回路/タイミング図

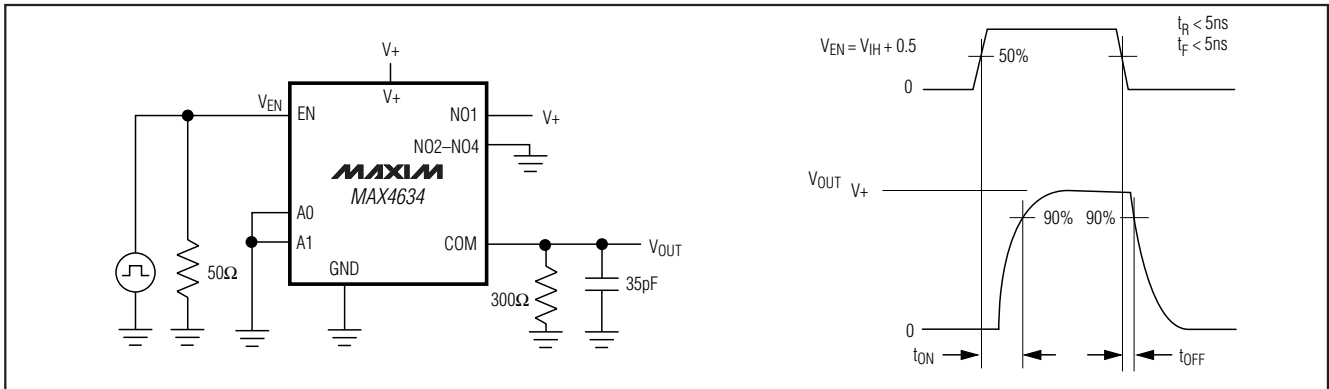


図2. スイッチング時間

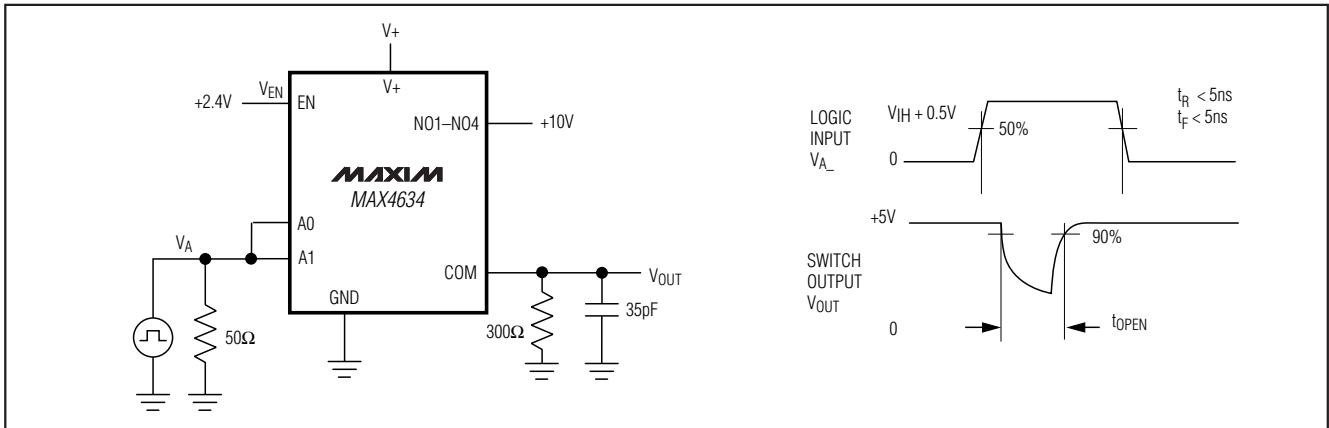


図3. ブレーク・ビフォ・メイク間隔

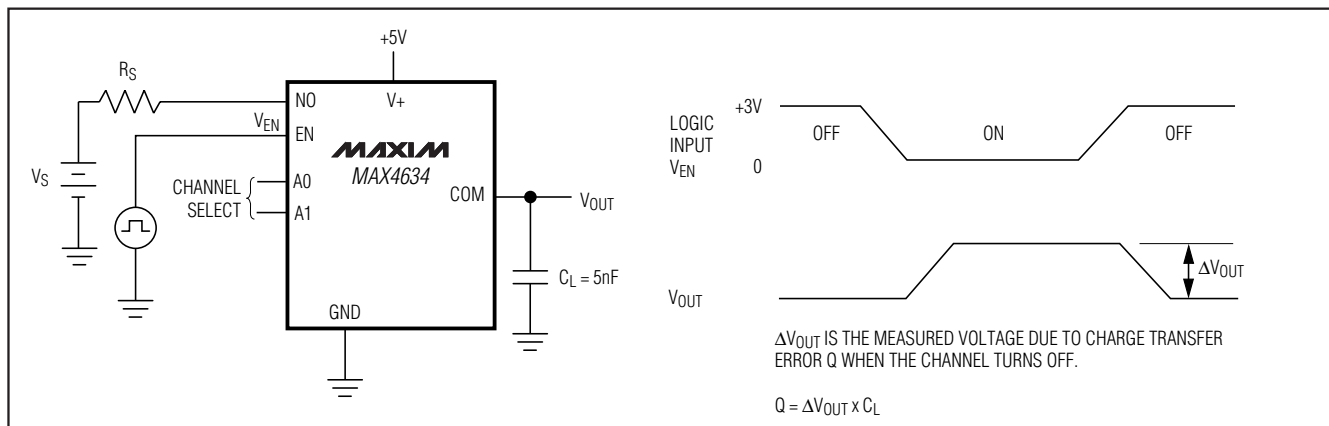


図4. チャージインジェクション

高速、低電圧、4Ω、 4チャンネルCMOSアナログマルチプレクサ

MAX4634

テスト回路/タイミング図(続き)

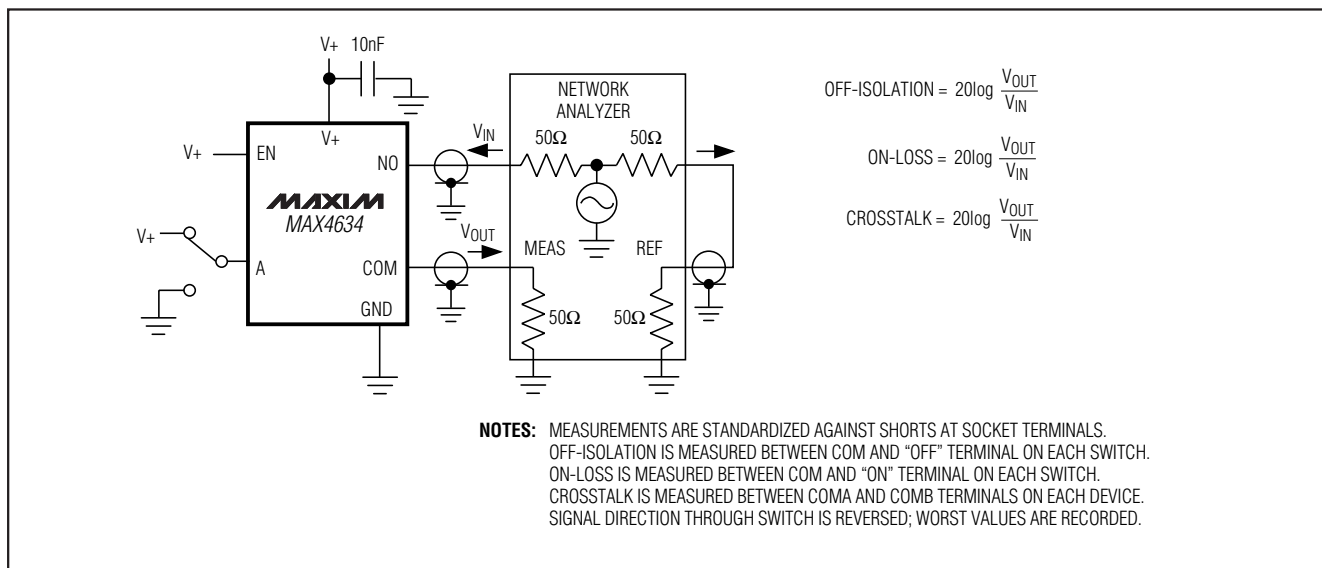


図5. オフアイソレーション/オンチャンネル帯域幅

チップ情報

TRANSISTOR COUNT: 231

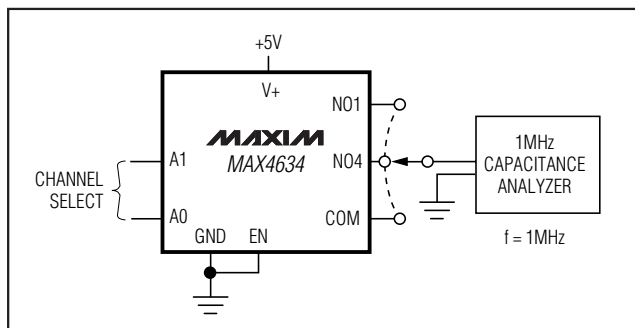
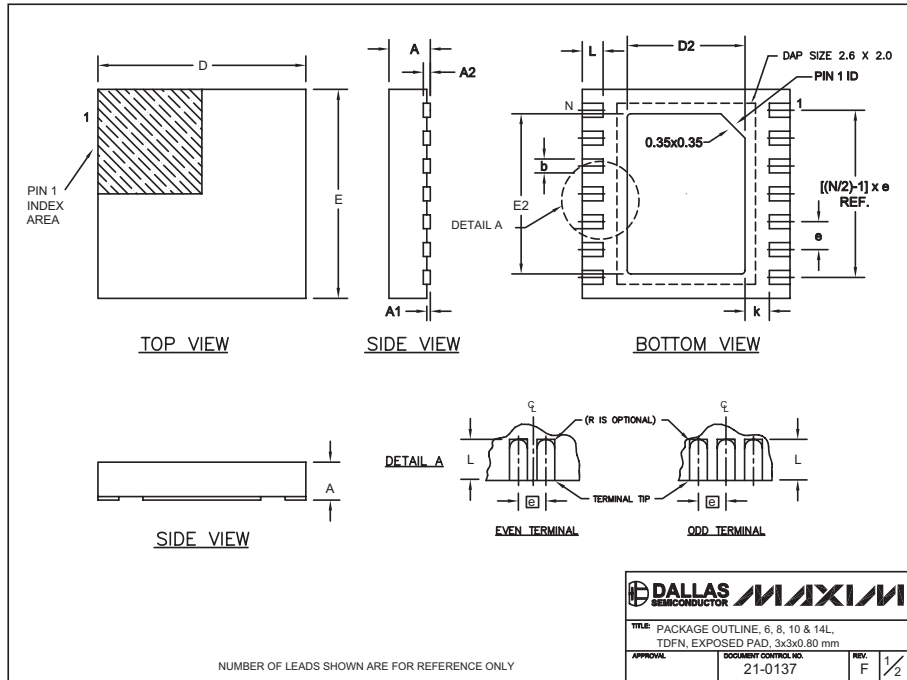


図6. チャンネルオン/オフ容量

高速、低電圧、4Ω、 4チャンネルCMOSアナログマルチプレクサ

パッケージ

(このデータシートに掲載されているパッケージ仕様は、最新版が反映されているとは限りません。最新のパッケージ情報は、japan.maxim-ic.com/packagesをご参照下さい。)



COMMON DIMENSIONS		
SYMBOL	MIN.	MAX.
A	0.70	0.80
D	2.90	3.10
E	2.90	3.10
A1	0.00	0.05
L	0.20	0.40
k	0.25 MIN.	
A2	0.20 REF.	

PACKAGE VARIATIONS							
PKG. CODE	N	D2	E2	e	JEDEC SPEC	b	[(N/2)-1] x e
T633-1	6	1.50±0.10	2.30±0.10	0.95 BSC	MO229 / WEEA	0.40±0.05	1.90 REF
T833-1	8	1.50±0.10	2.30±0.10	0.65 BSC	MO229 / WEEC	0.30±0.05	1.95 REF
T1033-1	10	1.50±0.10	2.30±0.10	0.50 BSC	MO229 / WEED-3	0.25±0.05	2.00 REF
T1433-1	14	1.70±0.10	2.30±0.10	0.40 BSC	---	0.20±0.03	2.40 REF
T1433-2	14	1.70±0.10	2.30±0.10	0.40 BSC	---	0.20±0.03	2.40 REF

- NOTES:
- ALL DIMENSIONS ARE IN mm. ANGLES IN DEGREES.
 - COPLANARITY SHALL NOT EXCEED 0.08 mm.
 - WARPAGE SHALL NOT EXCEED 0.10 mm.
 - PACKAGE LENGTH/PACKAGE WIDTH ARE CONSIDERED AS SPECIAL CHARACTERISTIC(S).
 - DRAWING CONFORMS TO JEDEC MO229, EXCEPT DIMENSIONS "D2" AND "E2", AND T1433-1 & T1433-2.
 - "N" IS THE TOTAL NUMBER OF LEADS.

DALLAS SEMICONDUCTOR		MAXIM	
TITLE: PACKAGE OUTLINE, 6, 8, 10 & 14L, TDFN, EXPOSED PAD, 3x3x0.80 mm			
APPROVAL:	DOCUMENT CONTROL NO. 21-0137	REV. F	2/2

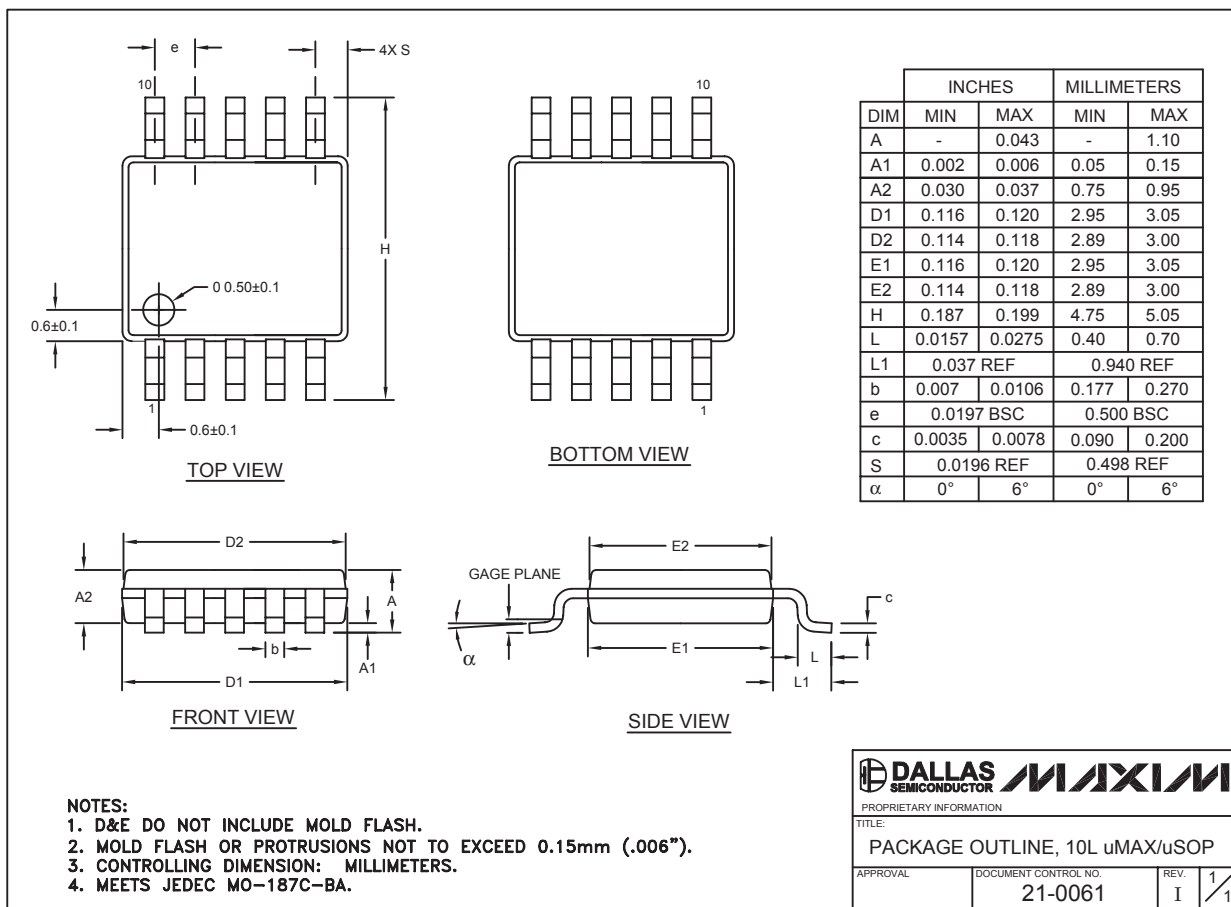
高速、低電圧、4Ω、 4チャンネルCMOSアナログマルチプレクサ

MAX4634

10LUMAX.EPS

パッケージ(続き)

(このデータシートに掲載されているパッケージ仕様は、最新版が反映されているとは限りません。最新のパッケージ情報は、japan.maxim-ic.com/packagesをご参照下さい。)



注: MAX4634EUBにはエクスポードパッドがありません。

マキシム・ジャパン株式会社

〒169-0051 東京都新宿区西早稲田3-30-16 (ホリゾン1ビル)
 TEL. (03)3232-6141 FAX. (03)3232-6149

マキシムは完全にマキシム製品に組込まれた回路以外の回路の使用について一切責任を負いかねます。回路特許ライセンスは明言されていません。マキシムは随時予告なく回路及び仕様を変更する権利を留保します。

Maxim Integrated Products, 120 San Gabriel Drive, Sunnyvale, CA 94086 408-737-7600 11