



MAX4208の評価キット

Evaluates: MAX4208/MAX4209

概要

MAX4208の評価キット(EVキット)は、 μ MAX[®]パッケージに封止された超低オフセット/ドリフト、可変利得、高精度計測アンプMAX4208の評価を容易に行うことができます。MAX4208は、小さな電圧($\pm 100\text{mV max}$)向けに最適化されたハイインピーダンス差動入力を備えており、レイルトゥレイル出力を提供します。MAX4208のEVキットは、利得148V/Vに設定されています。このEVキットは、2.85V~5.5Vの範囲の単一電源電圧、または $\pm 1.425\text{V} \sim \pm 2.75\text{V}$ を供給する二電源で動作します。

MAX4208のEVキットは、固定利得アンプMAX4209の評価にも使用することができます。MAX4208 ICの温度範囲は $-40^{\circ}\text{C} \sim +125^{\circ}\text{C}$ です。

別途提供されているMAX4209のEVキットは、外付けの利得設定用抵抗を使用せずに100V/V固定利得のMAX4209アンプの評価を行います。

注：利得設定用の抵抗を内蔵したMAX4209 ICを評価する場合は、MAX4209EVKIT+を購入するか、またはMAX4208EVKIT+と一緒にMAX4209 ICの無料サンプルを請求してください。ICの型番については、「部品選択表」をご覧ください。

部品リスト

DESIGNATION	QTY	DESCRIPTION
C1, C3	2	10 $\mu\text{F} \pm 10\%$, 10V X5R ceramic capacitors (0805) Murata GRM21BR61A106K KEMET C0805C106K8PAC
C2, C4, C5	3	0.1 $\mu\text{F} \pm 10\%$, 10V X5R ceramic capacitors (0402) Murata GRM155R61A104K KEMET C0402C104K8RACTU
C6, C7	0	Not installed, capacitors (0603)
C8	1	1000pF $\pm 10\%$, 16V X5R ceramic capacitor (0402) Murata GRM155R61C102K
JU1	1	4-pin header
JU2, JU3	2	2-pin headers
R1	1	1k $\Omega \pm 0.1\%$ resistor (0805) IRC PCF-W0805LF-03-1001-B
R2	1	147k $\Omega \pm 0.1\%$ resistor (0805) IRC PCF-W0805LF-03-1473-B
R3, R4	2	4.99k $\Omega \pm 1\%$ resistors (0603)
R5, R6	0	Not installed, resistors—short (0603)
R7	0	Not installed, resistor (1206)
U1	1	MAX4208AUA+ (8-pin μ MAX)
—	3	Shunts
—	1	PCB: MAX4208 Evaluation Kit+

μ MAXはMaxim Integrated Products, Inc.の登録商標です。

特長

- ◆ 単一電源または二電源動作
 - 単一電源動作時：2.85V~5.5V
 - 二電源動作時： $\pm 1.425\text{V} \sim \pm 2.75\text{V}$
- ◆ 可変電圧利得を148V/Vに設定
- ◆ レイルトゥレイル出力
- ◆ 設定可能なリファレンス電圧：外部設定または内部バッファ
- ◆ 電流検出モードを選択可能
- ◆ 完全実装および試験済み

型番

PART	TYPE
MAX4208EVKIT+	EV Kit

+は鉛フリーおよびRoHS準拠を示します。

部品選択表

PART	GAIN (V/V)
MAX4208AUA+	Adjustable
MAX4209TAUA+	10
MAX4209HAUA+	100
MAX4209KAUA+	1000

MAX4208の評価キット

部品メーカー

SUPPLIER	PHONE	WEBSITE
IRC	361-992-7900	www.ircct.com
KEMET Corp.	864-963-6300	www.kemet.com
Murata Mfg. Co., Ltd.	770-436-1300	www.murata.com

注：これらの部品メーカーに問い合わせる際には、MAX4208またはMAX4209を使用していることをお知らせください。

クイックスタート

推奨機器

開始前に、以下の機器が必要です。

- 5V、1A定格のDC電源
- ファンクションジェネレータ
- オシロスコープ

手順

MAX4208のEVキットは、完全実装および試験済みです。以下のステップにしたがって、ボードの動作を確認してください。注意：すべての接続が完了するまで電源をオンにしないでください。

- 1) ジャンパJU1のピン1-4間(ボード搭載バッファ使用リファレンスモード)にジャンパプラグが装着されていることを確認してください。
- 2) ジャンパJU2 (単一電源動作)にジャンパプラグが装着されていることを確認してください。
- 3) ジャンパJU3 (バッファ付きリファレンスモード)にジャンパプラグが装着されていないことを確認してください。
- 4) DC電源の出力を5Vに設定して、出力をオフにしてください。
- 5) ファンクションジェネレータの出力を、10mV_{p-p}、200Hz、0V DCオフセットの正弦波に設定してください。必要に応じてファンクションジェネレータの終端を行ってください。
- 6) 電源のプラス出力を、EVキット上のVDD PCBパッドに接続してください。
- 7) 電源のグランドを、EVキット上でVDDの隣にあるGND PCBパッドに接続してください。
- 8) ファンクションジェネレータの出力を、差動入力PCBパッドIN+およびIN-に接続してください。
- 9) IN- PCBパッドをGND PCBパッドに導線で接続してください。
- 10) オシロスコープをOUT PCBパッドに接続し、オシロスコープのグランドクリップをGND PCBパッドに接続してください。

11) DC電源とファンクションジェネレータの出力をオンにしてください。

12) オシロスコープで1.48V_{p-p}、200Hz、2.5V DCオフセットの正弦波が測定されることを確認してください。

詳細

MAX4208のEVキットは、利得設定用抵抗R1およびR2による可変利得、低いオフセット電圧、および小さなオフセット電圧ドリフトを備えた計測アンプMAX4208の評価を行います。出力電圧の範囲は、VSS + 100mV ~ VDD - 100mVです。MAX4208のEVキットの電圧利得は148V/Vに設定されています。このEVキットは、2.85V~5.5Vの単一電源電圧または±1.425V~±2.75Vを供給する二電源電圧で動作します。

MAX4208のEVキットは、MAX4208 IC U1を交換して抵抗R1およびR2を取り除くことによって、8ピンμMAXパッケージに封止された固定利得のMAX4209 ICも評価することができます。

電源

MAX4208のEVキットのジャンパJU2は、単一電源または二電源動作に応じて適切に設定する必要があります。単一電源動作の場合、単一電源をVDDとGNDに接続します。二電源動作の場合、正の電源をVDDに、負の電源をVSSに、電源グランドをGNDに接続します。ジャンパJU2の設定については表1をご覧ください。

表1. 電源の設定(ジャンパJU2)

SHUNT POSITION	VSS PIN	EV KIT FUNCTION
Installed	Connected to GND	Single-supply operation. Power only VDD.
Not installed	Not connected	Dual-supply operation. Power VDD and VSS.

REFIN/MODEの動作モード

このEVキットのジャンパJU1は、直接リファレンス、バッファ付きリファレンス、またはシャットダウンの各モードにMAX4208を設定します。差動入力信号 $V_{IN+} - V_{IN-}$ がゼロに等しいとき、REFのリファレンス電圧によって出力電圧DC信号OUTが設定されます。直接リファレンスモード動作の場合、ユーザのリファレンス電圧をじかにREF PCBパッドに接続します。バッファ付きリファレンスモード動作の場合、ユーザのリファレンス電圧をREFIN/MODE入力PCBパッドに接続するか、または抵抗分圧回路R3およびR4を使用してVDDを分圧したリファレンス電圧をREFIN/MODEに供給します。この回路はREFIN/MODEの電圧がVDDの半分になるように構成されています。REFIN/MODEに印加される電圧を変更するには、次式を使用して抵抗R3およびR4を交換してください。

$$V_{REFIN/MODE} = VDD \times \left(\frac{R4}{R3 + R4} \right)$$

ここで、VDDはEVキットへの入力電源電圧です。

バッファ付きリファレンスモードの場合、MAX4208は内部でREFIN/MODE電圧をバッファリングしてREFに印加します。

注：バッファ付きリファレンスモードでは、外部ソースをREF PCBパッドに接続しないでください。ジャンパJU1の設定については表2をご覧ください。

REF入力

このEVキットのジャンパJU3は、該当するリファレンス電圧動作に応じて適切に設定する必要があります。直接リファレンスモードでは、ジャンパJU3にジャンパプラグを装着してREFをボード上のグラウンド(GND)に接続するか、またはジャンパプラグを取り外してユーザのリファレンス電圧をREF入力PCBパッドに接続します。バッファ付きリファレンスモードでは、どちらの場合もREFをリファレンス電圧に接続してはいけません。したがって、ジャンパJU3にはジャンパプラグを装着しないでください。ジャンパJU3の設定については表2をご覧ください。

オプションのコンデンサC6を使用して、リファレンス電圧の安定化/フィルタリングを行うことができます。必要に応じて適切な値を選択してください。

ボード上の電流検出

MAX4208のEVキットは、IN+とIN-の2つのPCBパッドの間に位置するR7に1206サイズの表面実装型検出抵抗を実装することで、ボード上の電流検出用に構成することが可能です。次式を使用して、抵抗R7の値を選択してください。

$$R7 = \frac{30\text{mV}}{I_{IN}}$$

ここで、 I_{IN} は抵抗R7に流れる最大電流、30mVは推奨される検出電圧です。30mV x 148V/Vで、4.4Vの出力

表2. ジャンパJU1およびJU3の設定

MODE	JU1 SHUNT POSITION	REFIN/MODE PIN	JU3 SHUNT POSITION	REF PIN	EV KIT FUNCTION
Direct-reference-mode operation	1-2	Connected to VSS	Installed	Connected to GND	JU1 disables the internal REF buffer. JU3 sets the REF voltage to GND.
			Not installed	Connected to user reference voltage	JU1 disables the internal REF buffer. JU3 allows the user to set the REF voltage directly. Apply a user reference voltage to the REF PCB pad in the 0V and VDD - 1.6V range.
Shutdown mode	1-3	Connected to VDD	—	—	Entire IC is in shutdown. $I_{CC} < 5\mu\text{A}$.
Buffered-reference-mode operation (on-board reference)	1-4	Connected to VDD / 2	Not installed	Not connected	The IC buffers the on-board VDD / 2 onto REF. Do not install JU3 or connect an external source to the REF PCB pad.
Buffered-reference-mode operation (user reference)	Not installed	Connected to user reference voltage	Not installed	Not connected	The IC buffers a user reference voltage onto REF. Apply a user reference voltage to the REFIN/MODE PCB pad in the range of VSS + 200mV and VDD - 1.6V. Do not install JU3 or connect an external source to the REF PCB pad.

MAX4208の評価キット

振幅になります。アプリケーションの詳細については、MAX4208/MAX4209 ICのデータシートを参照してください。選択した抵抗が、適切な電流および電力レベルの定格を備えていることを確認してください。

大電力アプリケーションの場合は、IN+とIN-の各PCBパッドをボード外の電流検出抵抗のための検出用接続点として使用してください。

差動入力フィルタ

MAX4208のEVキットは、MAX4208のIN+およびIN-入力端子間にオプションの平衡差動抵抗コンデンサフィルタが用意されています。0603サイズの表面実装用PCBパッドを使用して、フィルタを構成する抵抗R5、R6、およびコンデンサC7を実装してください。抵抗R5およびR6を実装する前に、それぞれのパッドに設けられている短絡用PCBトレースをカットしてください。

利得の設定

MAX4208のEVキットの利得は、抵抗R1およびR2によって148V/Vに設定されています。これらの抵抗を、

別の高精度、0805サイズの表面実装型抵抗に交換することで、利得を変更することが可能です。最高の性能を得るため、許容誤差±0.1%以内のものが推奨されます。次式を使用して、抵抗R1およびR2の値を選択してください。

$$R2 = R1 \times (\text{Gain} - 1)$$

ここで、 $R1 \leq 1\text{k}\Omega$ かつ $R1 + R2$ の和は $10\text{k}\Omega \leq (R1 + R2) \leq 500\text{k}\Omega$ です。

MAX4209の評価

MAX4208のEVキットは、MAX4208 IC U1を交換し、抵抗R1およびR2を取り外すことによって、8ピンμMAXパッケージに封止された固定利得のMAX4209 ICの評価にも使用することができます。MAX4209 ICは、10V/V、100V/V、または1000V/Vの固定利得を備えています。型番については、「部品選択表」をご覧ください。

MAX4209のEVキットも別途提供されています。

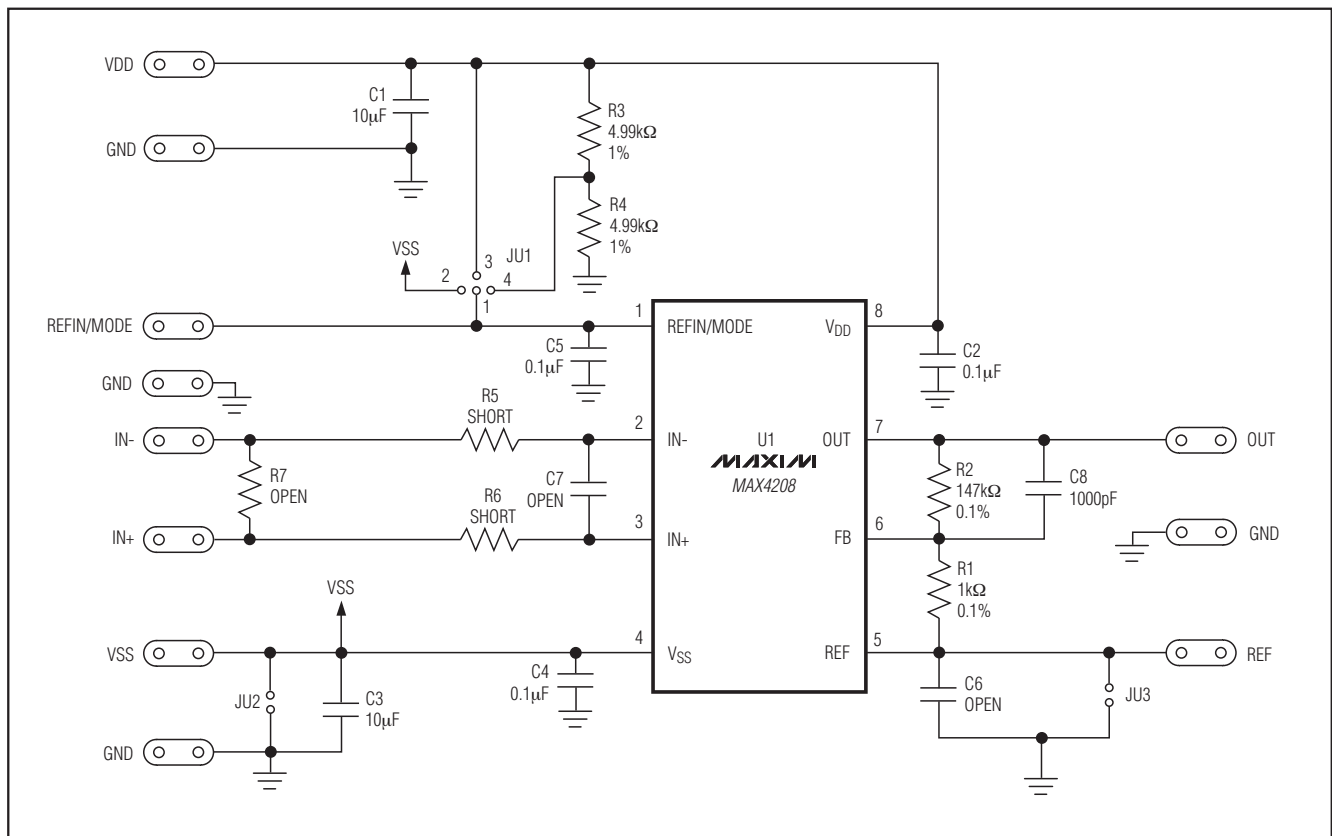


図1. MAX4208のEVキットの回路図

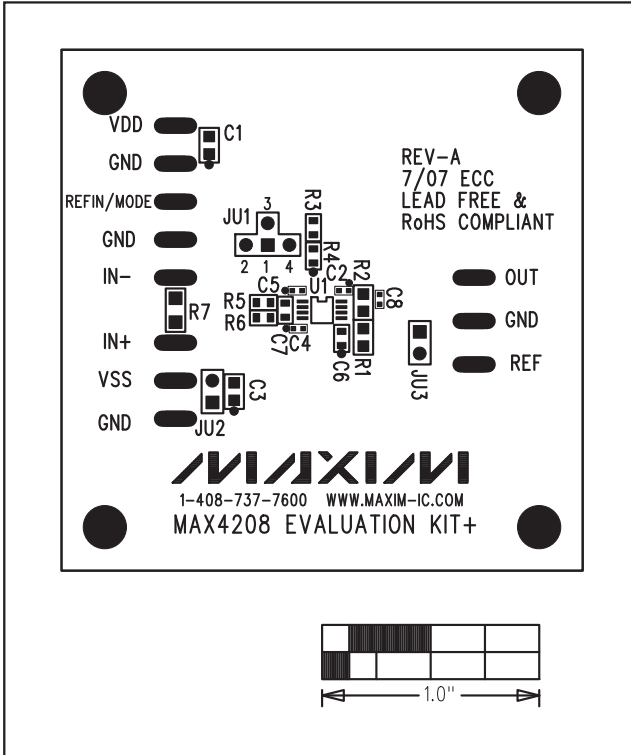


図2. MAX4208のEVキットの部品配置ガイドー(部品面)

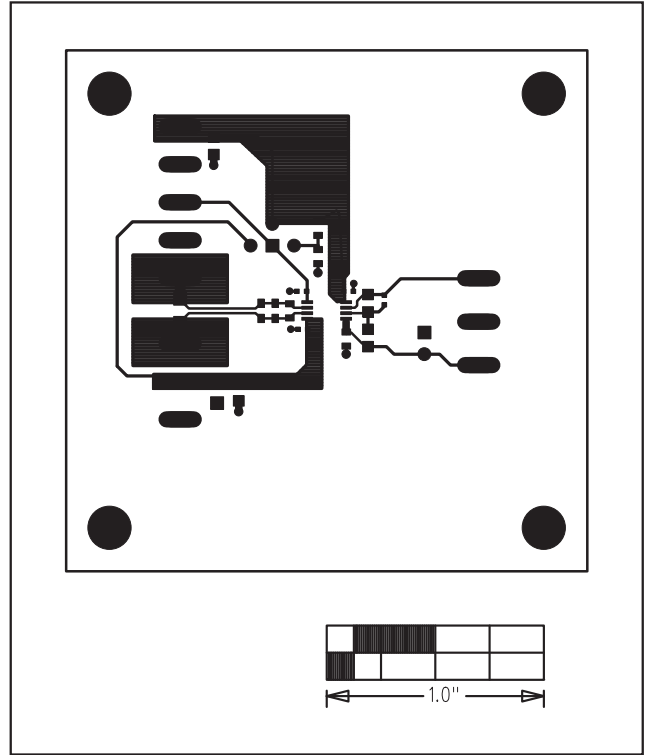


図3. MAX4208のEVキットのPCBレイアウトー部品面

MAX4208の評価キット

Evaluates: MAX4208/MAX4209

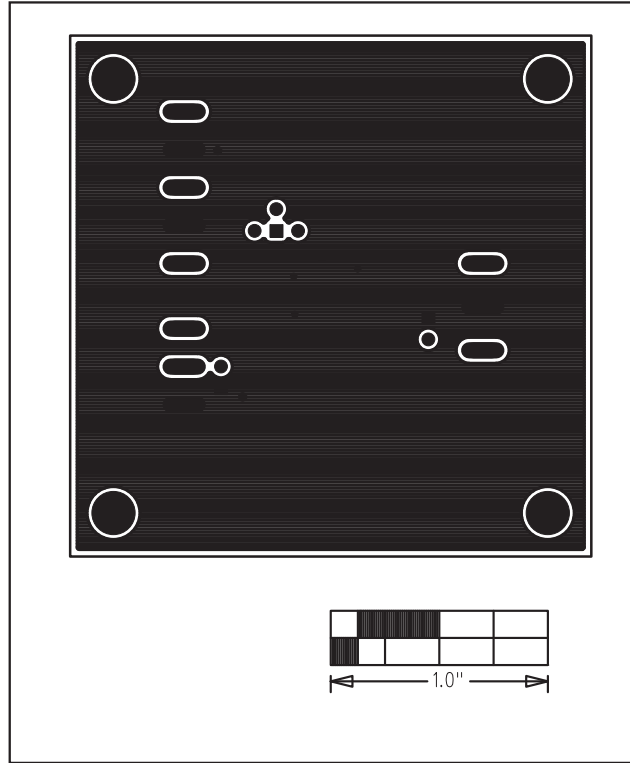


図4. MAX4208のEVキットのPCBレイアウト—半田面

マキシム・ジャパン株式会社

〒169-0051東京都新宿区西早稲田3-30-16 (ホリゾン1ビル)
TEL. (03)3232-6141 FAX. (03)3232-6149

マキシムは完全にマキシム製品に組み込まれた回路以外の回路の使用について一切責任を負いかねます。回路特許ライセンスは明言されていません。マキシムは随時予告なく回路及び仕様を変更する権利を留保します。

6 **Maxim Integrated Products, 120 San Gabriel Drive, Sunnyvale, CA 94086 408-737-7600**

© 2007 Maxim Integrated Products

MAXIM is a registered trademark of Maxim Integrated Products, Inc.