

低コスト、SOT23、電圧出力、 ハイサイド電流検出アンプ

概要

低コスト、高精度、ハイサイド電流検出アンプのMAX4173は6ピンSOT23パッケージでご利用頂けます。MAX4173は利得設定抵抗を必要としない電圧出力を備え、今日のノートブックコンピュータ、携帯電話、および電流の監視が重要なその他のシステムに最適です。ハイサイド電流の監視はバッテリーチャージャのグランド経路に干渉しないため、バッテリー給電システムに特に有用です。0~+28Vの入力コモンモード範囲は電源電圧とは関係がなく、深く放電したバッテリーに接続した場合でも電流検出のフィードバックが有効であることが保証されます。MAX4173の広い1.7MHzの帯域幅によって、バッテリーチャージャの制御ループ内での使用に適しています。

3つの利得バージョンとユーザ選択可能な外付け検出抵抗の組合せによって電流測定のスケーラビリティを設定します。この機能によってハイレベルの集積度が提供されて、簡単に小型の電流検出ソリューションが得られます。

MAX4173は単一の+3V~+28Vの電源で動作し、拡張温度範囲(-40°C~+85°C)でわずか420 μ A (typ)の電源電流を消費し、省スペースのSOT23パッケージでご利用頂けます。

アプリケーション

- ノートブックコンピュータ
- 携帯/バッテリー給電システム
- スマートバッテリーパック/チャージャ
- 携帯電話
- 電源マネージメントシステム
- 汎用システム/基板レベルの電流監視
- PAバイアス制御
- 高精度電流源

型番

| PART | GAIN (V/V) | TEMP RANGE | PIN-PACKAGE | SOT TOP MARK |
|---------------|------------|----------------|-------------|--------------|
| MAX4173TEUT+T | 20 | -40°C to +85°C | 6 SOT23 | AABN |
| MAX4173TESA+ | 20 | -40°C to +85°C | 8 SO | — |
| MAX4173FEUT+T | 50 | -40°C to +85°C | 6 SOT23 | AABO |
| MAX4173FESA+ | 50 | -40°C to +85°C | 8 SO | — |
| MAX4173HEUT+T | 100 | -40°C to +85°C | 6 SOT23 | AABP |
| MAX4173HESA+ | 100 | -40°C to +85°C | 8 SO | — |

+は鉛(Pb)フリー/RoHS準拠パッケージを示します。
T = テープ&リール

ピン配置はデータシートの最後に記載されています。



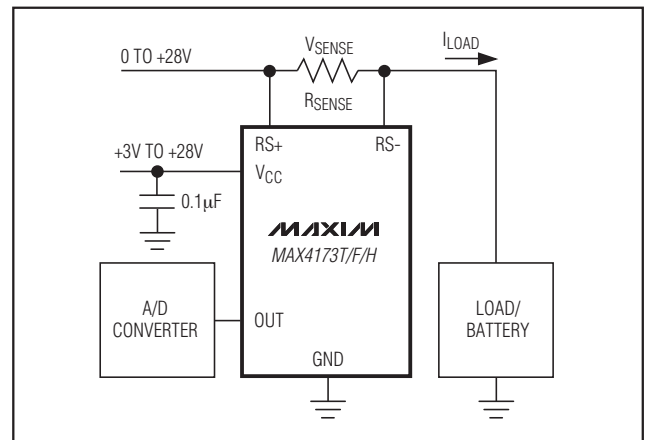
本データシートは日本語翻訳であり、相違及び誤りのある可能性があります。設計の際は英語版データシートを参照してください。

価格、納期、発注情報についてはMaxim Direct (0120-551056)にお問い合わせいただくか、Maximのウェブサイト(japan.maxim-ic.com)をご覧ください。

特長

- ◆ 低コスト、小型電流検出ソリューション
- ◆ 高精度の+2V~+28Vのコモンモード範囲、最低0Vまで動作、電源電圧と無関係
- ◆ 3種の利得バージョンを利用可能
 - +20V/V (MAX4173T)
 - +50V/V (MAX4173F)
 - +100V/V (MAX4173H)
- ◆ フルスケール精度： $\pm 0.5\%$
- ◆ 入力オフセット電圧： $\pm 3\text{mV}$ (MAX4173T)
- ◆ 広帯域：1.7MHz (MAX4173T)
- ◆ 電源電流：420 μ A
- ◆ 省スペースのSOT23パッケージで利用可能

標準動作回路



本データシートは日本語翻訳であり、相違及び誤りのある可能性があります。設計の際は英語版データシートを参照してください。

価格、納期、発注情報についてはMaxim Direct (0120-551056)にお問い合わせいただくか、Maximのウェブサイト(japan.maxim-ic.com)をご覧ください。

低コスト、SOT23、電圧出力、 ハイサイド電流検出アンプ

MAX4173T/F/H

ABSOLUTE MAXIMUM RATINGS

V_{CC}, RS+, RS- to GND -0.3V to +30V
 OUT to GND -0.3V to (V_{CC} + 0.3V)
 Output Short-Circuit to V_{CC} or GND Continuous
 Differential Input Voltage (V_{RS+} - V_{RS-}) ±0.3V
 Current into Any Pin ±20mA

Continuous Power Dissipation (T_A = +70°C)
 8-Pin SO (derate 5.88mW/°C above +70°C)..... 471mW
 SOT23-6 (derate 8.7mW/°C above +70°C)..... 696mW
 Operating Temperature Range -40°C to +85°C
 Storage Temperature Range -65°C to +150°C
 Lead Temperature (soldering, 10s) +300°C
 Soldering Temperature (reflow) +260°C

Stresses beyond those listed under "Absolute Maximum Ratings" may cause permanent damage to the device. These are stress ratings only, and functional operation of the device at these or any other conditions beyond those indicated in the operational sections of the specifications is not implied. Exposure to absolute maximum rating conditions for extended periods may affect device reliability.

ELECTRICAL CHARACTERISTICS

(V_{RS+} = 0 to +28V, V_{CC} = +3V to +28V, V_{SENSE} = 0V, T_A = T_{MIN} to T_{MAX}, R_{LOAD} = ∞ unless otherwise noted. Typical values are at T_A = +25°C.) (Note 1)

| PARAMETER | SYMBOL | CONDITIONS | MIN | TYP | MAX | UNITS |
|----------------------------------|--------------------------------------|--|---------------------------------|------|------|-------|
| Operating Voltage Range | V _{CC} | Guaranteed by PSR test | 3 | | 28 | V |
| Common-Mode Input Range | V _{CMR} | (Note 2) | 0 | | 28 | V |
| Common-Mode Rejection | CMR | V _{RS+} > +2.0V | | 90 | | dB |
| Supply Current | I _{CC} | V _{RS+} > +2.0V, V _{CC} > 12V | | 0.42 | 1.0 | mA |
| Leakage Current | I _{RS+} , I _{RS-} | V _{CC} = 0V | | 0.3 | 3 | μA |
| Input Bias Current | I _{RS+} | V _{RS+} > +2.0V | 0 | | 50 | μA |
| | | V _{RS+} ≤ +2.0V | -350 | | 50 | |
| | I _{RS-} | V _{RS+} > +2.0V | 0 | | 100 | |
| | | V _{RS+} ≤ +2.0V | -700 | | 100 | |
| Full-Scale Sense Voltage | V _{SENSE} | V _{SENSE} = V _{RS+} - V _{RS-} | | 150 | | mV |
| Total OUT Voltage Error (Note 3) | | V _{SENSE} = +100mV, V _{CC} = +12V, V _{RS+} = +12V | | ±0.5 | 5.75 | % |
| | | V _{SENSE} = +100mV, V _{CC} = +12V, V _{RS+} = +12V, T _A = +25°C | | 0.5 | 3.25 | |
| | | V _{SENSE} = +100mV, V _{CC} = +28V, V _{RS+} = +28V | | 0.5 | 5.75 | |
| | | V _{SENSE} = +100mV, V _{CC} = +12V, V _{RS+} = +0.1V | | -9 | ±24 | |
| | | V _{CC} = +12V, V _{RS+} = +12V, V _{SENSE} = +6.25mV (Note 4) | | ±7.5 | | |
| Out High Voltage (Note 5) | (V _{CC} - V _{OH}) | MAX4173T, V _{CC} = +3.0V | | 0.8 | 1.2 | V |
| | | MAX4173F, V _{CC} = +7.5V | | 0.8 | 1.2 | |
| | | MAX4173H, V _{CC} = +15V | | 0.8 | 1.2 | |
| OUT Low Voltage | V _{OL} | MAX4173TEUT, V _{CC} = +5V, V _{RS+} = 0.89V, V _{SENSE} = 0mV | T _A = +25°C | 1.2 | 5 | mV |
| | | | T _A = -40°C to +85°C | | | |

低コスト、SOT23、電圧出力、 ハイサイド電流検出アンプ

MAX4173T/F/H

ELECTRICAL CHARACTERISTICS (continued)

($V_{RS+} = 0$ to $+28V$, $V_{CC} = +3V$ to $+28V$, $V_{SENSE} = 0V$, $T_A = T_{MIN}$ to T_{MAX} , $R_{LOAD} = \infty$ unless otherwise noted. Typical values are at $T_A = +25^{\circ}C$.) (Note 1)

| PARAMETER | SYMBOL | CONDITIONS | | MIN | TYP | MAX | UNITS |
|--|--------------|--|--|-----|-----|-----------|-----------|
| Bandwidth | BW | $V_{RS+} = +12V$, $V_{CC} = +12V$, $C_{LOAD} = 5pF$ | MAX4173T, $V_{SENSE} = +100mV$ | | 1.7 | | MHz |
| | | | MAX4173F, $V_{SENSE} = +100mV$ | | 1.4 | | |
| | | | MAX4173H, $V_{SENSE} = +100mV$ | | 1.2 | | |
| | | | $V_{SENSE} = +6.25mV$ (Note 4) | | 0.6 | | |
| Gain | A_V | MAX4173T | | | 20 | | V/V |
| | | MAX4173F | | | 50 | | |
| | | MAX4173H | | | 100 | | |
| Gain Accuracy | ΔA_V | MAX4173T/F $V_{SENSE} = +10mV$ to $+150mV$, $V_{CC} = V_{RS+} = 12V$ | $T_A = +25^{\circ}C$ | | 0.5 | ± 2.5 | % |
| | | | $T_A = -40^{\circ}C$ to $+85^{\circ}C$ | | | 4.0 | |
| | ΔA_V | MAX4173H $V_{SENSE} = +10mV$ to $+100mV$, $V_{CC} = V_{RS+} = 12V$ | $T_A = +25^{\circ}C$ | | 0.5 | ± 2.5 | |
| | | | $T_A = -40^{\circ}C$ to $+85^{\circ}C$ | | | 4.0 | |
| Input Offset Voltage (Note 6) | V_{OS} | MAX4173TEUT | $T_A = +25^{\circ}C$ | | 0.3 | ± 3 | mV |
| | | | $T_A = -40^{\circ}C$ to $+85^{\circ}C$ | | | ± 5 | |
| OUT Settling Time to 1% of Final Value | | $V_{CC} = +12V$, $V_{RS+} = 12V$, $C_{LOAD} = 5pF$ | $V_{SENSE} = +6.25mV$ to $+100mV$ | | 400 | | ns |
| | | | $V_{SENSE} = +100mV$ to $+6.25mV$ | | 800 | | |
| OUT Output Resistance | R_{OUT} | | | | 12 | | $k\Omega$ |
| Power-Supply Rejection | PSR | MAX4173T, $V_{SENSE} = 80mV$, $V_{RS+} \geq +2V$ | | 60 | 84 | | dB |
| | | MAX4173F, $V_{SENSE} = 32mV$, $V_{RS+} \geq +2V$ | | 60 | 91 | | |
| | | MAX4173H, $V_{SENSE} = 16mV$, $V_{RS+} \geq +2V$ | | 60 | 95 | | |
| Power-Up Time to 1% of Final Value | | $V_{SENSE} = +100mV$, $C_{LOAD} = 5pF$ | | | 10 | | μs |
| Saturation Recovery Time | | $V_{CC} = +12V$, $V_{RS+} = 12V$ (Note 7) | | | 10 | | μs |

Note 1: All devices are 100% production tested at $T_A = +25^{\circ}C$. All temperature limits are guaranteed by design.

Note 2: Guaranteed by Total Output Voltage Error Test.

Note 3: Total OUT Voltage Error is the sum of gain and offset voltage errors.

Note 4: $+6.25mV = 1/16$ of $+100mV$ full-scale voltage.

Note 5: V_{SENSE} such that output stage is in saturation.

Note 6: V_{OS} is extrapolated from the Gain Accuracy tests.

Note 7: The device does not experience phase reversal when overdriven.

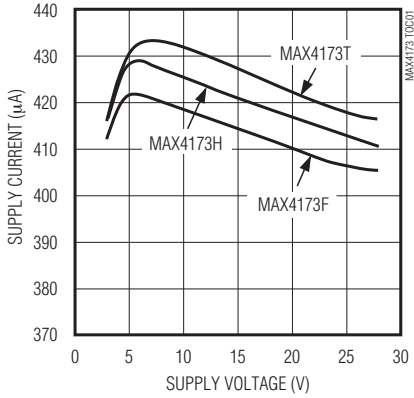
低コスト、SOT23、電圧出力、 ハイサイド電流検出アンプ

MAX4173T/F/H

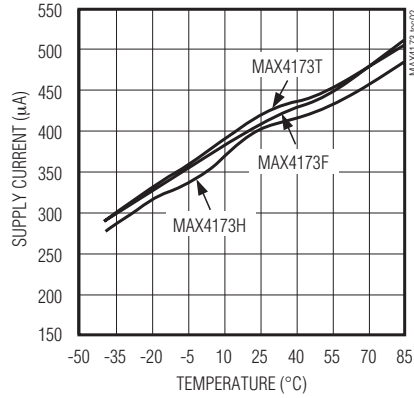
標準動作特性

($V_{CC} = +12V$, $V_{RS+} = +12V$, $V_{SENSE} = +100mV$, $T_A = +25^{\circ}C$, unless otherwise noted.)

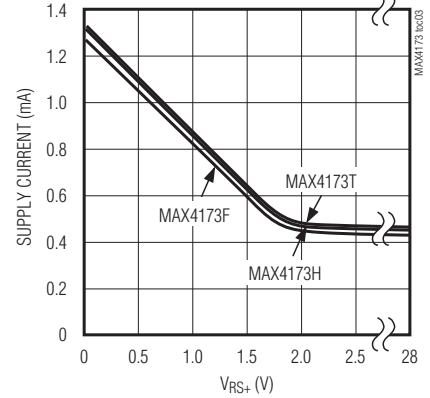
SUPPLY CURRENT vs. SUPPLY VOLTAGE



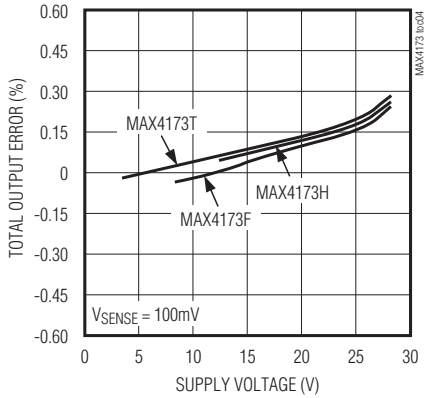
SUPPLY CURRENT vs. TEMPERATURE



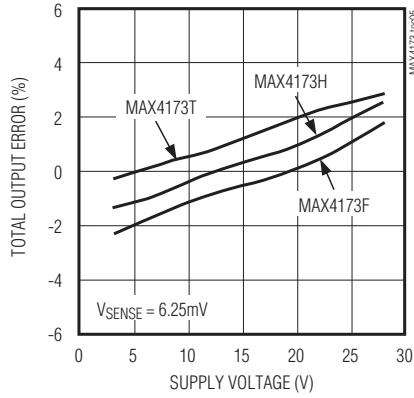
SUPPLY CURRENT vs. RS+ VOLTAGE



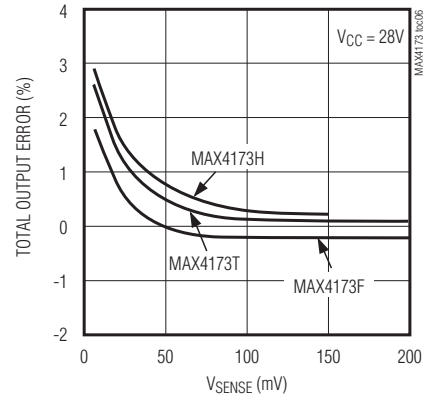
TOTAL OUTPUT ERROR vs. SUPPLY VOLTAGE



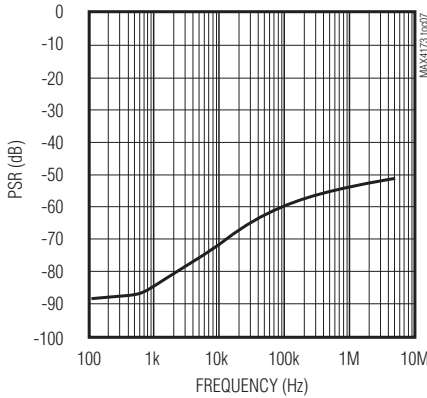
TOTAL OUTPUT ERROR vs. SUPPLY VOLTAGE



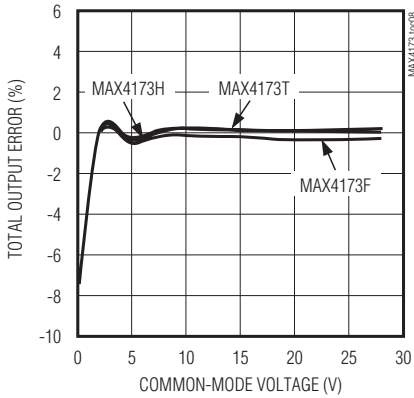
TOTAL OUTPUT ERROR vs. FULL-SCALE SENSE VOLTAGE



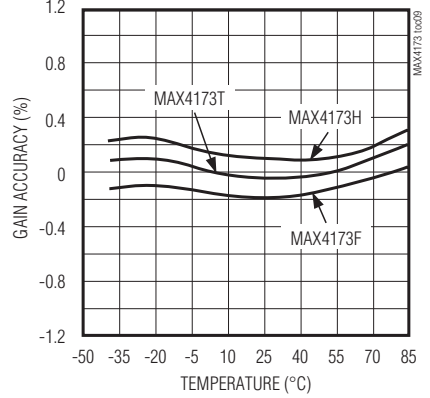
POWER-SUPPLY REJECTION vs. FREQUENCY



TOTAL OUTPUT ERROR vs. COMMON-MODE VOLTAGE



GAIN ACCURACY vs. TEMPERATURE

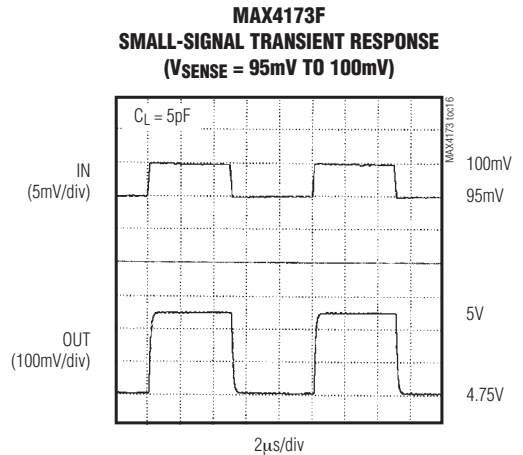
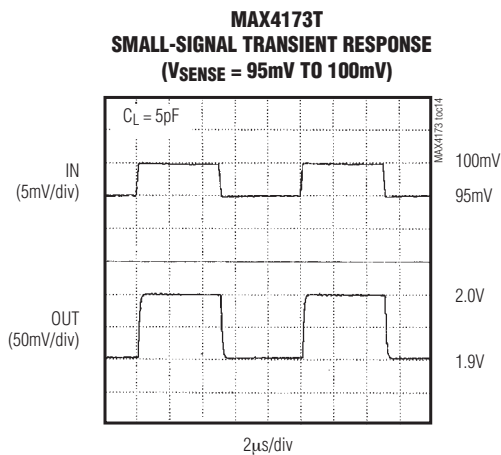
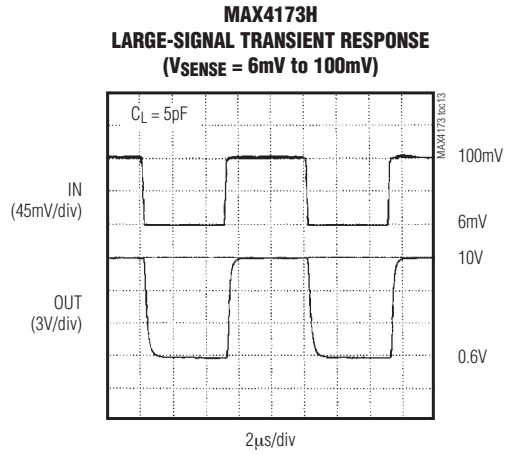
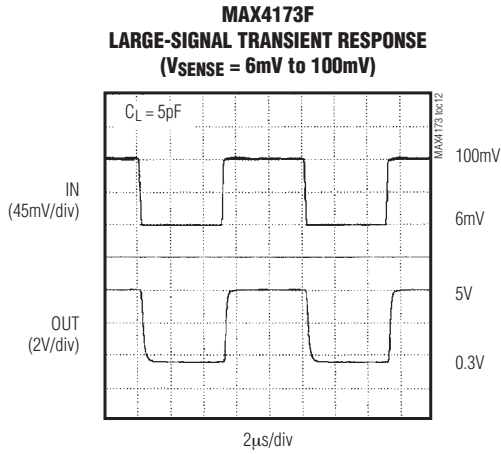
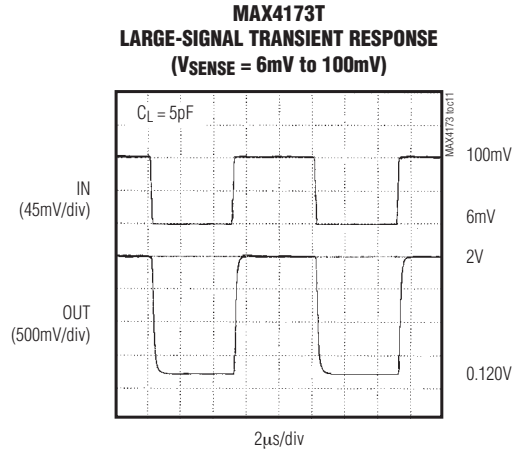
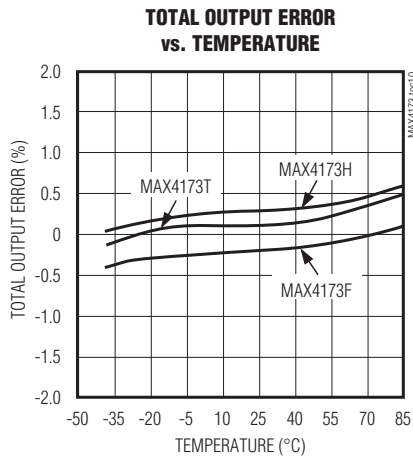


低コスト、SOT23、電圧出力、 ハイサイド電流検出アンプ

MAX4173T/F/H

標準動作特性(続き)

($V_{CC} = +12V$, $V_{RS+} = +12V$, $V_{SENSE} = +100mV$, $T_A = +25^{\circ}C$, unless otherwise noted.)

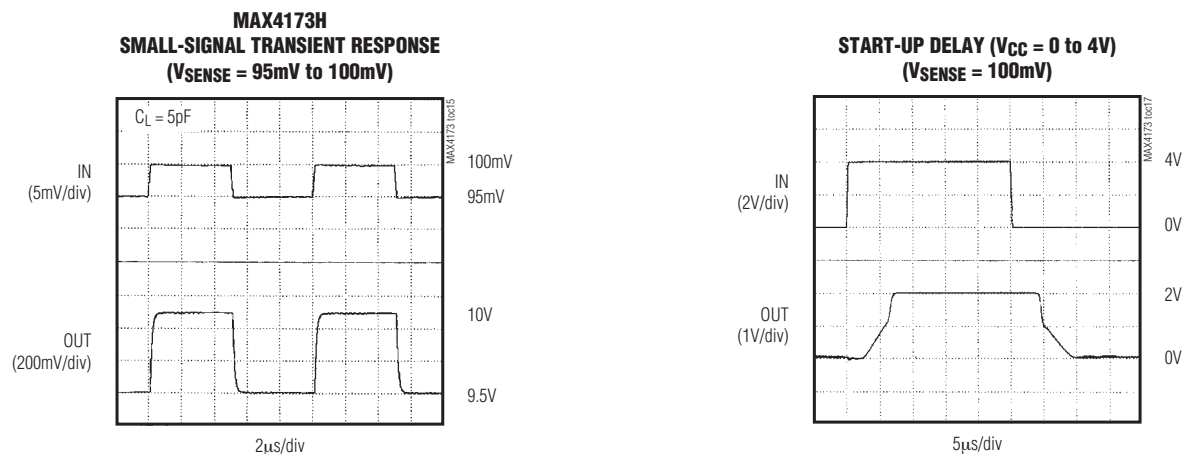


低コスト、SOT23、電圧出力、 ハイサイド電流検出アンプ

MAX4173T/F/H

標準動作特性(続き)

($V_{CC} = +12V$, $V_{RS+} = +12V$, $V_{SENSE} = +100mV$, $T_A = +25^{\circ}C$, unless otherwise noted.)



端子説明

| 端子 | | 名称 | 機能 |
|-------|---------|-----------------|--|
| SOT23 | SO | | |
| 1, 2 | 3 | GND | グラウンド |
| 3 | 1 | V _{CC} | 電源電圧入力。GNDに0.1 μ Fのコンデンサでバイパスしてください。 |
| 4 | 8 | RS+ | 外部検出抵抗への電源側接続 |
| 5 | 6 | RS- | 外部検出抵抗への負荷側接続 |
| 6 | 4 | OUT | 電圧出力。V _{OUT} はV _{SENSE} (V _{RS+} - V _{RS-})に比例します。出力インピーダンスはおよそ12k Ω です。 |
| - | 2, 5, 7 | N.C. | 無接続。内部で接続されていません。 |

低コスト、SOT23、電圧出力、 ハイサイド電流検出アンプ

詳細

ハイサイド電流検出アンプのMAX4173は電源電圧と関係しない0~+28Vの入力コモンモード電圧範囲を備えています。この機能によって深く放電したバッテリーの出力電流の監視が可能で、電源電圧(V_{CC})よりも大きい電圧のハイサイド電流の検出も可能になります。

MAX4173は以下のように動作します。電源からの電流は負荷にR_{SENSE}を通して流れます(図1)。内部のアンプの反転入力はいんピーダンスであるため、RG2を通して流れる電流は無視することができます(ただし入力バイアス電流を無視して)。したがって、検出アンプの反転入力電圧はV_{SOURCE} - (I_{LOAD})(R_{SENSE})に等しくなります。アンプのオープンループ利得によってその非反転入力は反転入力と同じ電圧に強制されます。したがって、RG1の電圧降下は(I_{LOAD})(R_{SENSE})に等しくなります。I_{RG1}はRG1を通して流れるため、I_{RG1} = (I_{LOAD})(R_{SENSE}) / RG1となります。内部電流ミラーはI_{RG1}を電流利得係数のβだけ増倍するため、I_{RGD} = β × I_{RG1}になります。これを解くと、I_{RGD} = β × (I_{LOAD})(R_{SENSE}) / RG1となります。無限大の出力インピーダンスを仮定すると、V_{OUT} = (I_{RGD})(RGD)となります。I_{RGD}に代入して、整理すると、V_{OUT} = β × (RGD / RG1)(R_{SENSE} × I_{LOAD})となります。このデバイスの利得はβ × RGD / RG1に等しく、したがって、V_{OUT} = (GAIN)(R_{SENSE})(I_{LOAD})となり、ここでGAIN = 20 (MAX4173T)、GAIN = 50 (MAX4173F)、およびGAIN = 100 (MAX4173H)です。

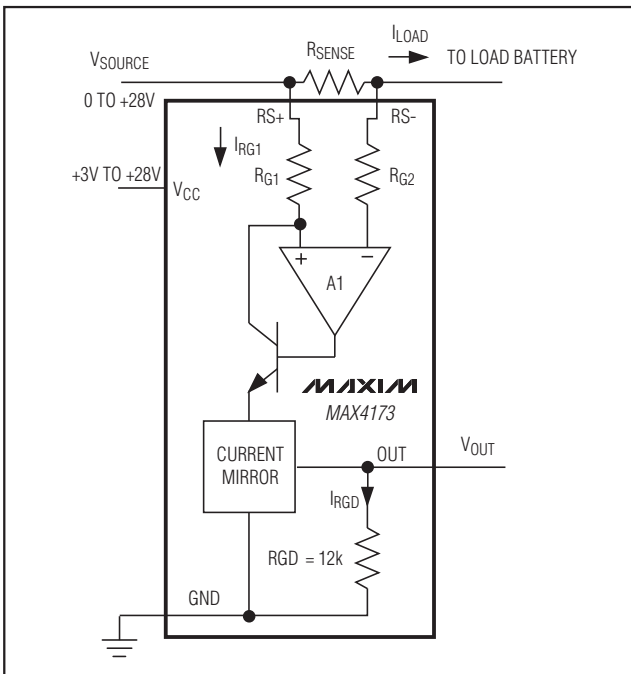


図1. ファンクションダイアグラム

R_{SENSE}およびMAX4173の適切な利得バージョンを選択してフルスケール範囲を設定します。

アプリケーション情報

推奨する部品の値

MAX4173はさまざまな検出抵抗値を使用して広い範囲の電流を検出します。表1はMAX4173の標準的な動作に対して普通に使用する抵抗値を記載しています。

R_{SENSE}の選択

小さい電流をさらに高精度で測定するためには、R_{SENSE}の大きい値を使用してください。大きい値にすると、大きい検出電圧が得られ内部オペアンプのオフセット電圧誤差が小さくなります。

非常に大きい電流を監視するアプリケーションでは、R_{SENSE}はI²R損失を消費することができなければなりません。抵抗の定格電力を超えると、その値が変わるか、または完全に壊れて、端子間の差電圧が絶対最大定格を超える可能性があります。

I_{SENSE}の高周波成分が大きい場合はR_{SENSE}のインダクタンスを最小化してください。巻き線抵抗のインダクタンスが一番大きく、金属皮膜抵抗が幾分小さく、低インダクタンスの金属皮膜抵抗がこれらのアプリケーションには最適です。

R_{SENSE}としてPCBトレースの使用

R_{SENSE}抵抗のコストが問題で、精度が重要でない場合、図2に示すように、別のソリューションを使用してください。このソリューションは銅のPC基板トレースを使用して、検出抵抗を作ります。0.1インチ(2.5mm)幅、2オンス銅の抵抗は30mΩ/フィートです。銅の温度係数はかなり大きい(約0.4%/°C)、大きい温度変動を受けるシステムはこの影響を補償する必要があります。さらに、銅トレースの最大電力消費を超えないようにしてください。例えば、MAX4173T(最大負荷が10AでR_{SENSE}が5mΩとした場合)は最大のV_{OUT}を1Vにするにはフルスケール50mVのV_{SENSE}を発生させます。この場合のR_{SENSE}は0.1インチ幅で2インチ(5.1cm)長の銅トレースが必要です。

出力インピーダンス

MAX4173の出力は12kΩの抵抗を駆動する電流源です。OUTに追加した抵抗負荷によってMAX4173の出力利得が減少します。ほとんどのアプリケーションで出力誤差を最小化するためには、OUTにハイインピーダンスの入力段を接続してください。出力バッファが必要な場合、単一電源で動作させる場合はコモンモード範囲と出力電圧スイングがグラウンドを含むオペアンプを選択して

低コスト、SOT23、電圧出力、 ハイサイド電流検出アンプ

MAX4173T/F/H

表1. 推奨する部品の値

| FULL-SCALE LOAD CURRENT I_{LOAD} (A) | CURRENT-SENSE RESISTOR R_{SENSE} (m Ω) | GAIN | FULL-SCALE OUTPUT VOLTAGE (FULL-SCALE $V_{SENSE} = 100mV$) V_{OUT} (V) |
|---|---|------|---|
| 0.1 | 1000 | 20 | 2.0 |
| | | 50 | 5.0 |
| | | 100 | 10.0 |
| 1 | 100 | 20 | 2.0 |
| | | 50 | 5.0 |
| | | 100 | 10.0 |
| 5 | 20 | 20 | 2.0 |
| | | 50 | 5.0 |
| | | 100 | 10.0 |
| 10 | 10 | 20 | 2.0 |
| | | 50 | 5.0 |
| | | 100 | 10.0 |

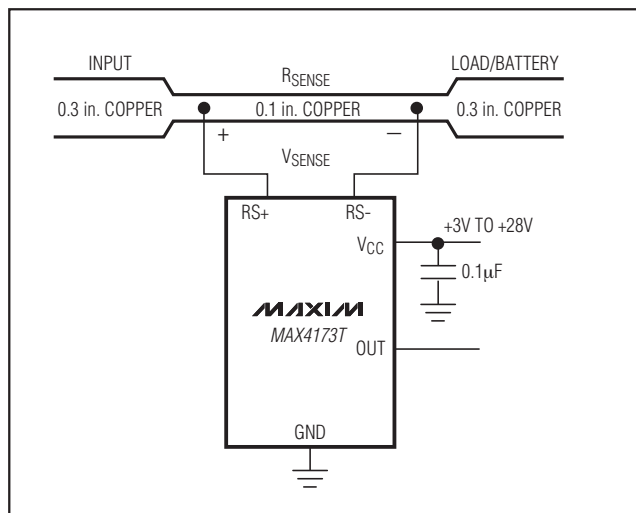


図2. PC基板の使用を示すMAX4173の接続

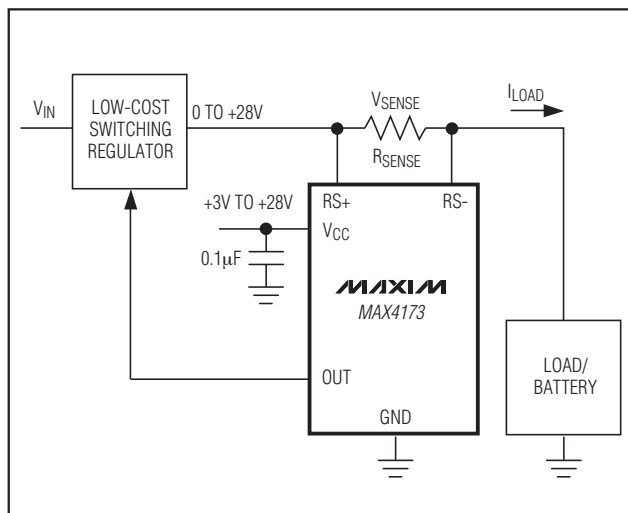


図3. 電流源

ください。オペアンプの電源電圧範囲は少なくともシステムが遭遇する可能性がある電圧と同じ大きさとしてください。

出力負荷によって生じるパーセント誤差は次の式で決定されます。

$$\%ERROR = 100 \left(\frac{R_{LOAD}}{12k\Omega + R_{LOAD}} - 1 \right)$$

ここで、 R_{LOAD} はOUTに印加される外部負荷です。

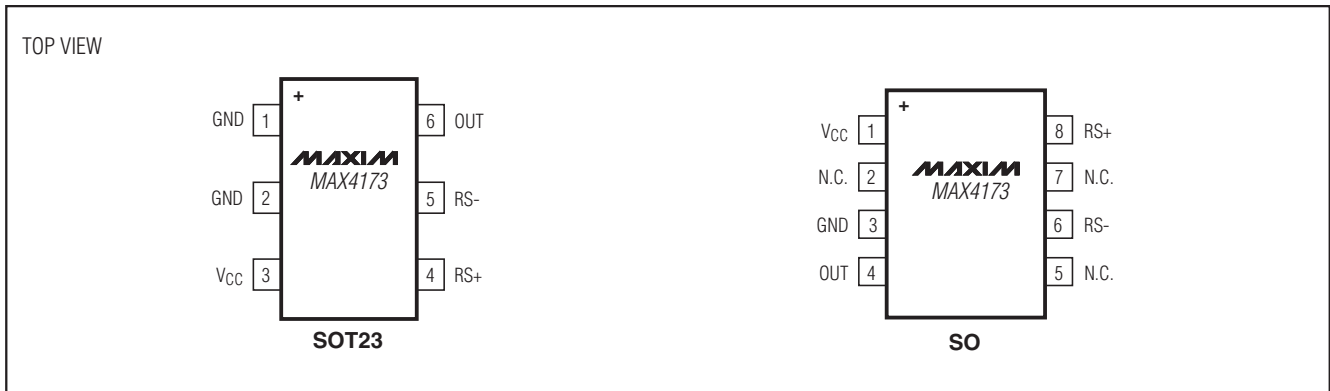
電流源回路

図3は電流源を生成するためにスイッチングレギュレータと共にMAX4173を使用するブロックダイアグラムを示しています。

低コスト、SOT23、電圧出力、 ハイサイド電流検出アンプ

MAX4173T/E/H

ピン配置



チップ情報

TRANSISTOR COUNT: 187

パッケージ

最新のパッケージ図面情報およびランドパターンは、japan.maxim-ic.com/packagesを参照してください。なお、パッケージコードに含まれる「+」、「#」、または「-」はRoHS対応状況を表したものでしかありません。パッケージ図面はパッケージそのものに関するものでRoHS対応状況とは関係がなく、図面によってパッケージコードが異なることがある点に注意してください。

| パッケージタイプ | パッケージコード | 外形図 No. | ランドパターン No. |
|----------|----------|---------|-------------|
| 8 SO | S8+4 | 21-0041 | 90-0096 |
| 6 SOT23 | U6+2 | 21-0058 | 90-0175 |

低コスト、SOT23、電圧出力、 ハイサイド電流検出アンプ

MAX4173T/F/H

改訂履歴

| 版数 | 改訂日 | 説明 | 改訂ページ |
|----|------|---|-------|
| 4 | 6/10 | 0V~2Vはデバイスの高精度レンジでないことを明確化、鉛フリーオプションおよびはんだ温度を追加 | 1, 2 |

マキシム・ジャパン株式会社 〒141-0032 東京都品川区大崎1-6-4 大崎ニューシティ 4号館 20F TEL: 03-6893-6600

Maximは完全にMaxim製品に組み込まれた回路以外の回路の使用について一切責任を負いかねます。回路特許ライセンスは明言されていません。Maximは随時予告なく回路及び仕様を変更する権利を留保します。

10 **Maxim Integrated Products, 120 San Gabriel Drive, Sunnyvale, CA 94086 408-737-7600**

© 2010 Maxim Integrated Products

MaximはMaxim Integrated Products, Inc.の登録商標です。