

MAX4104評価キット

概要

MAX4104評価キット(EVキット)は、MAX4104超高速、低ノイズ、740MHzアンプの評価を容易にします。このEVキットでは、非反転ユニティゲイン構成のMAX4104を評価します。テスト機器との互換性を保つためにRF型コネクタ(SMA)及び50 終端抵抗が含まれています。

MAX4104 EVキットは、MAX4105、MAX4304及びMAX4305の評価に使用することもできます。この場合、該当する部品(MAX4105ESA、MAX4304ESA又はMAX4305ESA)の無料サンプルを入手してEVボードのICを置き換え、希望する利得で利得設定抵抗を変更して下さい。推奨される抵抗値については、MAX4104/MAX4105/MAX4304/MAX4305データシートを参照して下さい。

型番

PART	TEMP. RANGE	IC PACKAGE
MAX4104EVKIT	-40°C to +85°C	8 SO

部品リスト

DESIGNATION	QTY	DESCRIPTION
C1, C3	2	10 μ F, 10V, 20% tantalum capacitors AVX TAJB106M010 or Sprague 293D106X0010B
C2, C4	2	0.1 μ F 10% ceramic capacitors
IN, OUT	2	SMA connectors
R1, R2	2	49.9 Ω , 1% resistors
R _F	1	22 Ω , 5% resistor
R _G	0	Open
U1	1	MAX4104ESA
None	1	MAX4104 PC board
None	1	MAX4104/MAX4105/MAX4304/ MAX4305 data sheet

部品メーカー

SUPPLIER	PHONE	FAX
AVX	803-946-0690	803-626-3123
Sprague	603-224-1961	603-224-1430

注記：これらの部品メーカーにお問い合わせの際は、MAX4104を使用していることを明示して下さい。

特長

- ◆ 帯域幅：740MHz (typ) -3dB
- ◆ 利得平坦性：100MHz 0.1dB
- ◆ 電圧ノイズ密度：2.1nV/ $\sqrt{\text{Hz}}$
- ◆ スルーレート：400V/ μ s
- ◆ ± 70 mA出力電流駆動
- ◆ -88dBc SFDR (50MHz)
- ◆ 完全実装、試験済み表面実装ボード

クイックスタート

MAX4104 EVキットは完全実装、試験済みです。ボードの動作は次の手順で確認して下さい。全ての接続が完了するまでは、電源を入れないで下さい。

- 1) 回路には ± 3.5 V ~ ± 5.5 Vの電源電圧が必要です。評価時は、+5V電源をVCCのラベルの付いたパッドに接続し、-5V電源をVEEのパッドに接続します。電源グランドはGNDのパッドに接続します。
- 2) OUTと印された出力は、終端50 ケーブルでオシロスコープに接続します。
- 3) 電源を入れます。最大 ± 3.4 Vの信号を、INと印されたSMAコネクタに加ええます。
- 4) オシロスコープの出力信号を確認します。注：50 終端オシロスコープ入力を使用した場合は、49.9 逆終端抵抗(R2)とオシロスコープ入力終端インピーダンスから形成される分圧器によって、オシロスコープの出力の大きさが入力の半分になります。

レイアウトの留意点

MAX4104 EVキットのレイアウトは、グランド、電源バイパス及び信号パスのレイアウトに注意を払い、高速信号及び低歪用として最適化されています。小さな表面実装セラミックバイパスコンデンサC2及びC4は、MAX4104の電源ピンにできるだけ近く配置してあります。又、信号リターンパスへのインダクタンスを低減するために、連続グランドプレーンはIC、R_F及びR_Gの下になっています。反転入力ピンの容量は、フィードバック長を短くし、0805サイズの表面実装フィードバックと利得設定抵抗を使用することによって最小にしています。

MAX4104評価キット

Evaluates: MAX4104/MAX4105/MAX4304/MAX4305

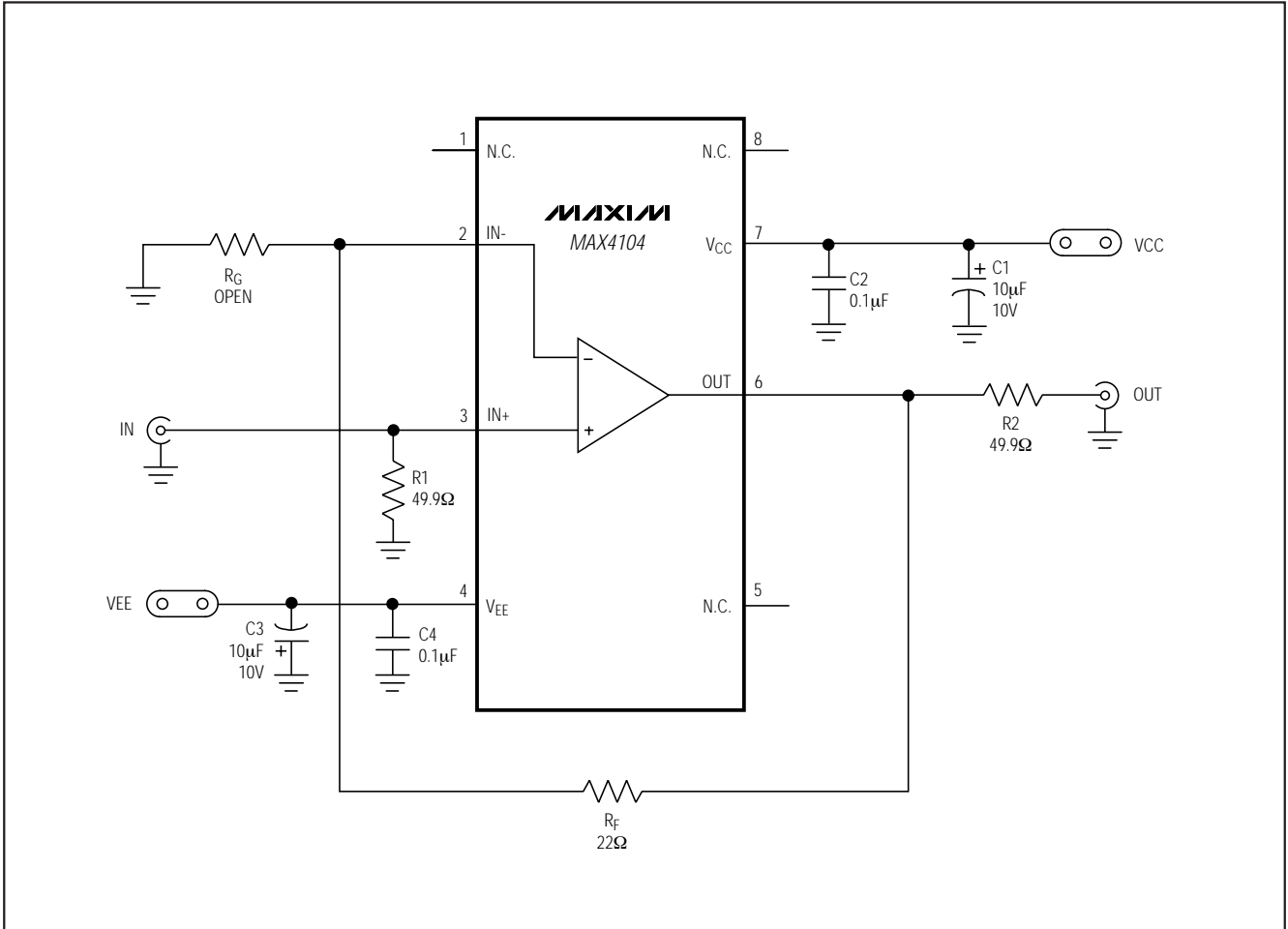


図1. MAX4104 EVキットの回路図

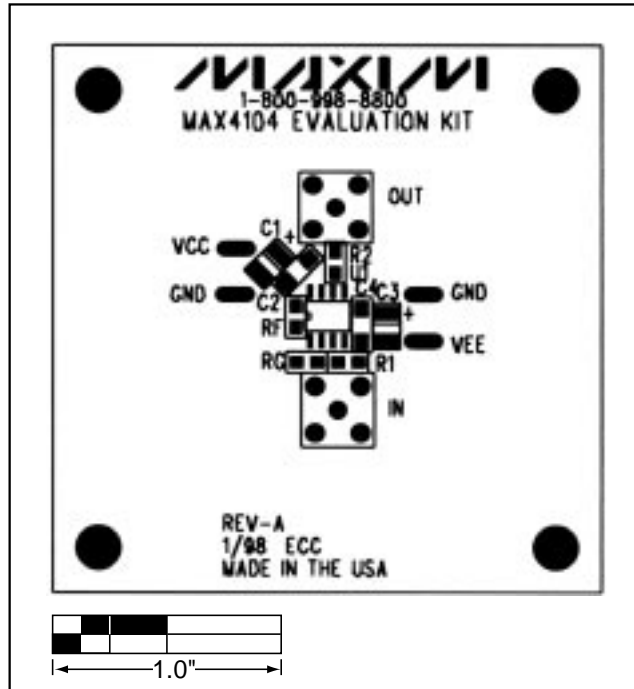


図2. MAX4104 EVキットのコンポーネント配置ガイド (部品面側)

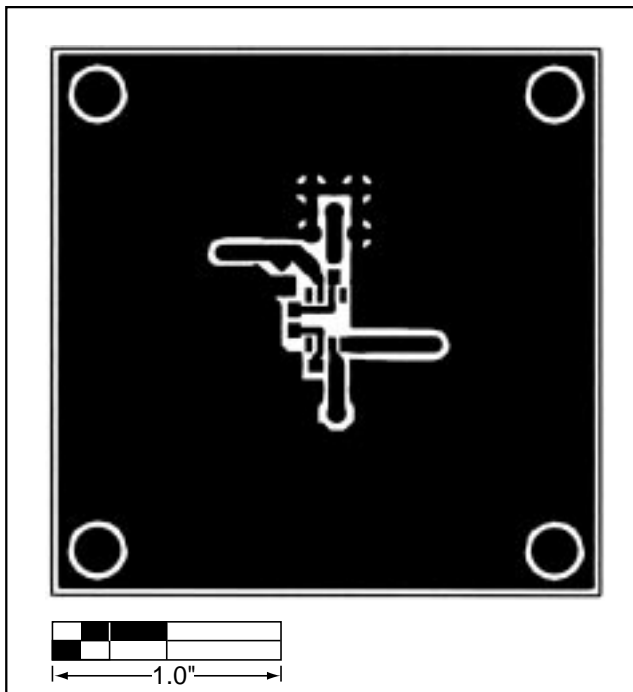


図3. MAX4104 EVキットのPCボードレイアウト (部品面側)

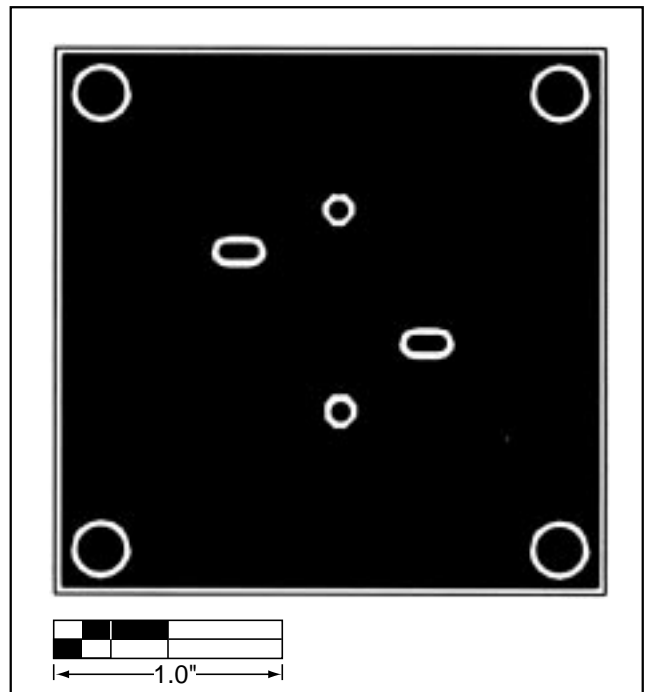


図4. MAX4104 EVキットのPCボードレイアウト (ハンダ面側)

MAX4104評価キット

Evaluates: MAX4104/MAX4105/MAX4304/MAX4305

NOTES

販売代理店

マキシム・ジャパン株式会社

〒169-0051 東京都新宿区西早稲田3-30-16(ホリゾン1ビル)
TEL. (03)3232-6141 FAX. (03)3232-6149

マキシム社では全体がマキシム社製品で実現されている回路以外の回路の使用については責任を持ちません。回路特許ライセンスは明言されていません。マキシム社は随時予告なしに回路及び仕様を変更する権利を保留します。

4 _____ Maxim Integrated Products, 120 San Gabriel Drive, Sunnyvale, CA 94086 408-737-7600

© 1998 Maxim Integrated Products

MAXIM is a registered trademark of Maxim Integrated Products.