

低コスト、SC70、電圧出力 ハイサイド電流検出アンプ

概要

MAX4073は、低コストのハイサイド電流検出アンプです。利得設定抵抗を排除した電圧出力を備えているため、携帯電話、ノートブックコンピュータ、PDA及びその他の電流監視を必要とする機器に最適です。ハイサイド電流監視はバッテリー駆動機器のグランド経路に干渉しないため、MAX4073はバッテリー駆動機器に特に適しています。入力同相電圧範囲は+2V~+28Vで、電源電圧には影響されません。MAX4073は帯域幅が1.8MHzと広いので、バッテリー充電器制御ループの中で使用するのに適しています。

3つの電圧利得バージョン及びユーザ選択の外部検出抵抗により、フルスケール電流読取りが設定されます。その高度な集積化により、MAX4073はシンプルでコンパクトな電流検出解決法となっています。

MAX4073は+3V~+28Vの単一電源で動作し、消費電流は僅か0.5mAです。本デバイスは自動車用動作温度範囲(-40 ~ +125)で仕様が測定されており、パッケージは省スペースの5ピンSC70(SOT23の半分)で提供されています。

これと同様の6ピンSOT23デバイスで同相電圧範囲の広いもの(0~+28V)については、MAX4173データシートを参照して下さい。

アプリケーション

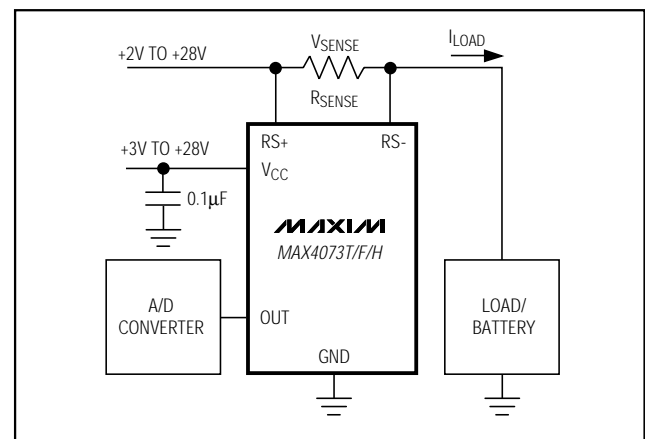
携帯電話
ノートブックコンピュータ
ポータブル/バッテリー駆動機器
スマートバッテリーパック/充電器
PDA
電源管理機器
PAバイアス制御
システム全体/ボードレベルの電流監視
高精度電流ソース

型番

特長

- ◆ 低コスト、コンパクト電流検出解決法
- ◆ 3つの利得バージョンが入手可能
 - +20V/V (MAX4073T)
 - +50V/V (MAX4073F)
 - +100V/V (MAX4073H)
- ◆ フルスケール精度：±1.0%
- ◆ 消費電流：500µA
- ◆ 広帯域幅：1.8MHz
- ◆ 同相範囲：+2V~+28V(電源電圧に依存しません)
- ◆ 自動車用温度範囲：-40 ~ +125
- ◆ パッケージ：省スペース5ピンSC70

標準動作回路



ピン配置は最後に記載されています。

PART	TEMP. RANGE	PIN-PACKAGE	GAIN (V/V)	TOP MARK
MAX4073TAXK-T	-40°C to +125°C	5 SC70-5	20	ACM
MAX4073TAUT-T	-40°C to +125°C	6 SOT23-6	20	AAUE
MAX4073FAXK-T	-40°C to +125°C	5 SC70-5	50	ACN
MAX4073FAUT-T	-40°C to +125°C	6 SOT23-6	50	AAUF
MAX4073HAXK-T	-40°C to +125°C	5 SC70-5	100	ACO
MAX4073HAUT-T	-40°C to +125°C	6 SOT23-6	100	AAUG

低コスト、SC70、電圧出力 ハイサイド電流検出アンプ

MAX4073T/F/H

ABSOLUTE MAXIMUM RATINGS

V _{CC} to GND	-0.3V to +30V
RS+, RS- to GND	-0.3V to +30V
OUT to GND	-0.3V to (V _{CC} + 0.3V)
Output Short-Circuit to GND	Continuous
Differential Input Voltage (V _{RS+} - V _{RS-})	±5V
Current Into Any Pin	±20mA
Continuous Power Dissipation (T _A = +70°C)	
5-pin SC70 (derate 2.27mW/°C above +70°C)	200mW
6-pin SOT23 (derate 8.7mW/°C above +70°C)	696mW

Operating Temperature Range	-40°C to +125°C
Junction Temperature	+150°C
Storage Temperature Range	-65°C to +150°C
Lead Temperature (soldering, 10s)	+300°C

Stresses beyond those listed under "Absolute Maximum Ratings" may cause permanent damage to the device. These are stress ratings only, and functional operation of the device at these or any other conditions beyond those indicated in the operational sections of the specifications is not implied. Exposure to absolute maximum rating conditions for extended periods may affect device reliability.

ELECTRICAL CHARACTERISTICS

(V_{RS+} = +2V to +28V, V_{SENSE} = (V_{RS+} - V_{RS-}) = 0, V_{CC} = +3V to +28V, T_A = T_{MIN} to T_{MAX}, unless otherwise noted. Typical values are at T_A = +25°C.) (Note 1)

PARAMETER	SYMBOL	CONDITIONS	MIN	TYP	MAX	UNITS
Operating Voltage Range	V _{CC}	(Note 2)	3		28	V
Common-Mode Input Range	V _{CMR}	(Note 3)	2		28	V
Common-Mode Rejection	CMR	V _{SENSE} = 100mV, V _{CC} = 12V		90		dB
Supply Current	I _{CC}	V _{CC} = 28V		0.5	1.2	mA
Leakage Current	I _{RS+} /I _{RS-}	V _{CC} = 0, V _{RS+} = 28V		0.05	1	μA
Input Bias Current	I _{RS+}			20	60	μA
	I _{RS-}			40	120	
Full-Scale Sense Voltage	V _{SENSE}	V _{SENSE} = (V _{RS+} - V _{RS-})		150		mV
Total OUT Voltage Error (Note 4)		V _{SENSE} = 100mV, V _{CC} = 12V, V _{RS+} = 2V		±1.0		%
		V _{SENSE} = 100mV, V _{CC} = 12V, V _{RS+} = 12V, T _A = +25°C		±1.0	±5.0	
		V _{SENSE} = 100mV, V _{CC} = 12V, V _{RS+} = 12V, T _A = T _{MIN} to T _{MAX}			±7.0	
		V _{SENSE} = 100mV, V _{CC} = 28V, V _{RS+} = 28V, T _A = +25°C		±1.0	±5.0	
		V _{SENSE} = 100mV, V _{CC} = 28V, V _{RS+} = 28V, T _A = T _{MIN} to T _{MAX}			±8.5	
		V _{SENSE} = 6.25mV (Note 5); V _{CC} = 12V, V _{RS+} = 12V		±7.5		
Extrapolated Input Offset Voltage	V _{OS}	V _{CC} = V _{RS+} = 12V, V _{SENSE} > 10mV		1.0		mV
OUT High Voltage	(V _{CC} - V _{OH})	V _{SENSE} = 150mV	MAX4073T, V _{CC} = 3V	0.8	1.2	V
			MAX4073F, V _{CC} = 7.5V			
			MAX4073H, V _{CC} = 15V			

低コスト、SC70、電圧出力 ハイサイド電流検出アンプ

MAX4073T/F/H

ELECTRICAL CHARACTERISTICS (continued)

($V_{RS+} = +2V$ to $+28V$, $V_{SENSE} = (V_{RS+} - V_{RS-}) = 0$, $V_{CC} = +3V$ to $+28V$, $T_A = T_{MIN}$ to T_{MAX} , unless otherwise noted. Typical values are at $T_A = +25^{\circ}C$.) (Note 1)

PARAMETER	SYMBOL	CONDITIONS		MIN	TYP	MAX	UNITS
Bandwidth	BW	$V_{CC} = 12V$, $V_{RS+} = 12V$, $C_{LOAD} = 5pF$	MAX4073T, $V_{SENSE} = 100mV$		1.8		MHz
			MAX4073F, $V_{SENSE} = 100mV$		1.7		
			MAX4073H, $V_{SENSE} = 100mV$		1.6		
			MAX4073T/F/H $V_{SENSE} = 6.25mV$ (Note 5)		600		kHz
Gain	AV	MAX4073T			20		V/V
		MAX4073F			50		
		MAX4073H			100		
Gain Accuracy	ΔAV	$V_{CC} = 12V$, $V_{RS+} = 12V$, $V_{SENSE} = 10mV$ to $150mV$, MAX4073T/F	$T_A = +25^{\circ}C$		± 1.0	± 4.5	%
			$T_A = T_{MIN}$ to T_{MAX}			± 6.5	
		$V_{CC} = 12V$, $V_{RS+} = 12V$, $V_{SENSE} = 10mV$ to $100mV$, MAX4073H	$T_A = +25^{\circ}C$		± 1.0	± 4.5	
			$T_A = T_{MIN}$ to T_{MAX}			± 6.5	
OUT Settling Time to 1% of Final Value		$V_{CC} = 12V$, $V_{RS+} = 12V$, $C_{LOAD} = 5pF$	$V_{SENSE} = 6.25mV$ to $100mV$		400		ns
			$V_{SENSE} = 100mV$ to $6.25mV$		800		
Output Resistance	R_{OUT}				12		$k\Omega$
Power-Supply Rejection Ratio	PSRR	$V_{CC} = 3V$ to $28V$	$V_{SENSE} = 60mV$, MAX4073T	70	78		dB
			$V_{SENSE} = 24mV$, MAX4073F	70	85		
			$V_{SENSE} = 12mV$, MAX4073H	70	90		
Power-Up Time (Note 6)		$C_{LOAD} = 5pF$, $V_{SENSE} = 100mV$			5		μs
Saturation Recovery Time (Note 7)		$V_{CC} = 12V$, $V_{RS+} = 12V$, $C_{LOAD} = 5pF$			5		μs

Note 1: All devices are 100% production tested at $T_A = +25^{\circ}C$. All temperature limits are guaranteed by design.

Note 2: Inferred from PSRR test.

Note 3: Inferred from OUT Voltage Error test.

Note 4: Total OUT Voltage Error is the sum of the gain and offset errors.

Note 5: $6.25mV = 1/16$ of $100mV$ full-scale sense voltage.

Note 6: Output settles to within 1% of final value.

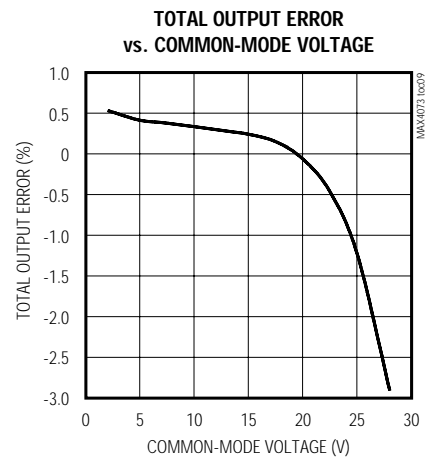
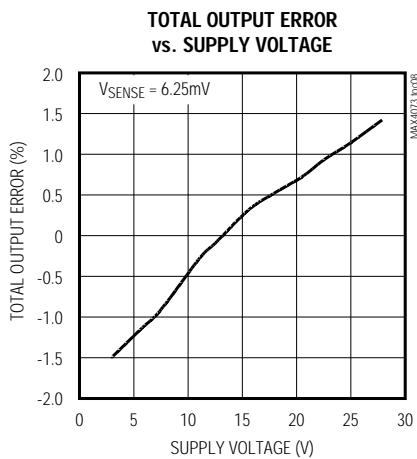
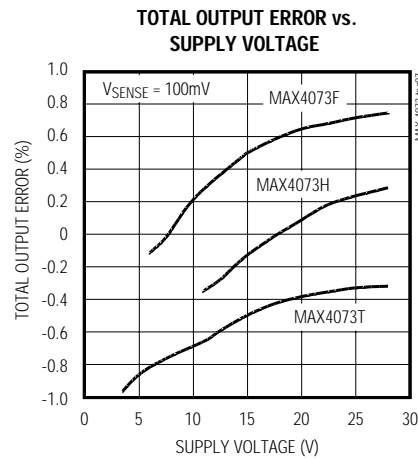
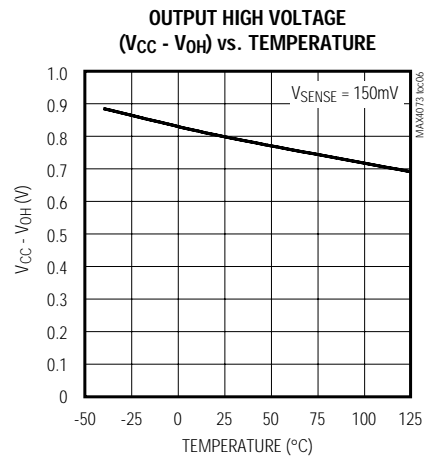
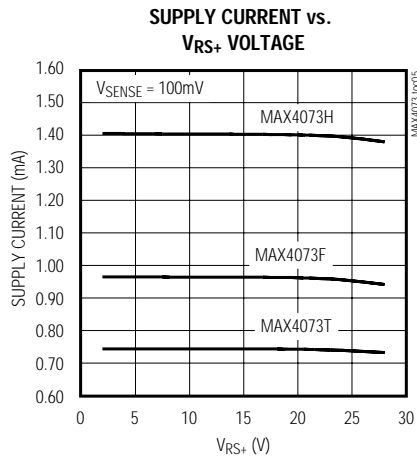
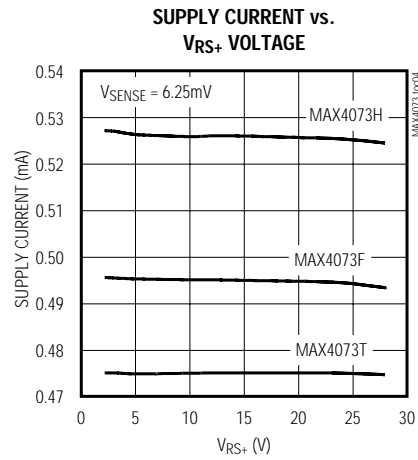
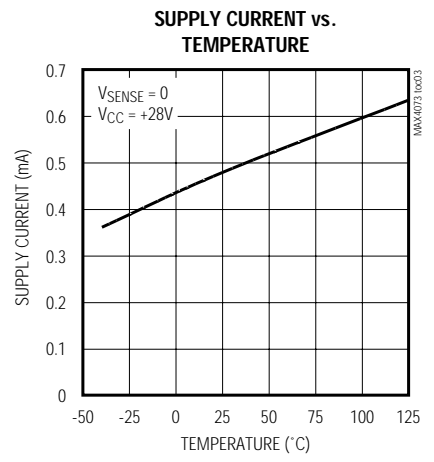
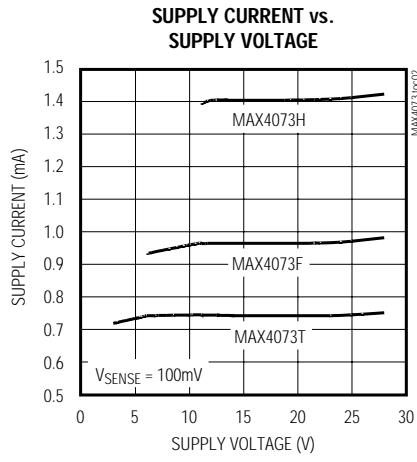
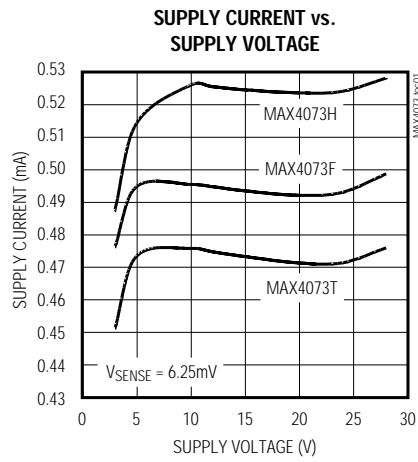
Note 7: The device will not experience phase reversal when overdriven.

低コスト、SC70、電圧出力 ハイサイド電流検出アンプ

MAX4073T/F/H

標準動作特性

($V_{CC} = +12V$, $V_{RS+} = +12V$, $V_{SENSE} = 100mV$, $C_L = 5pF$, $T_A = +25^{\circ}C$, unless otherwise noted.)

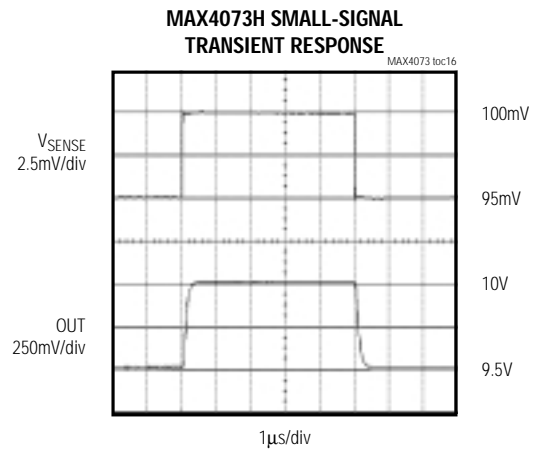
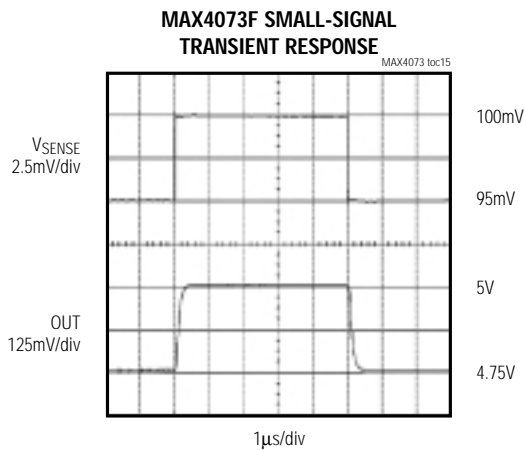
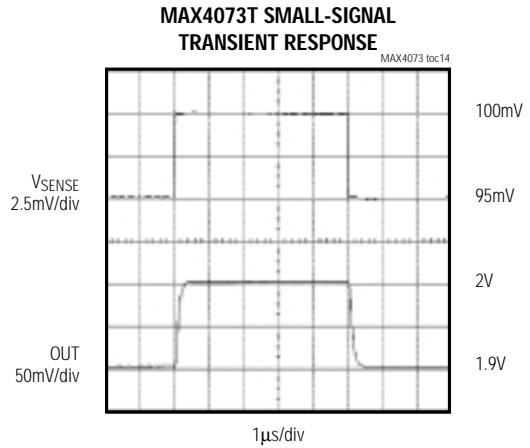
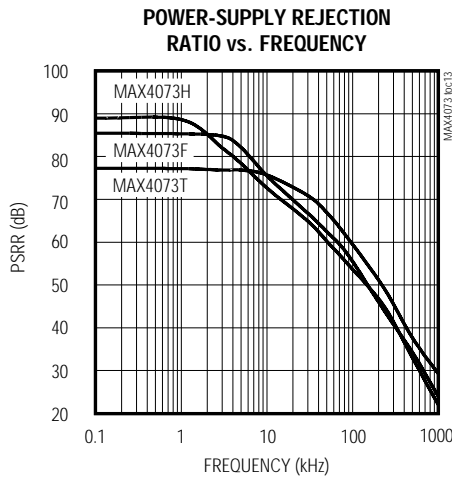
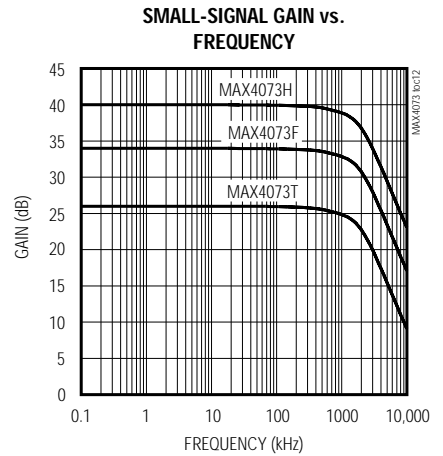
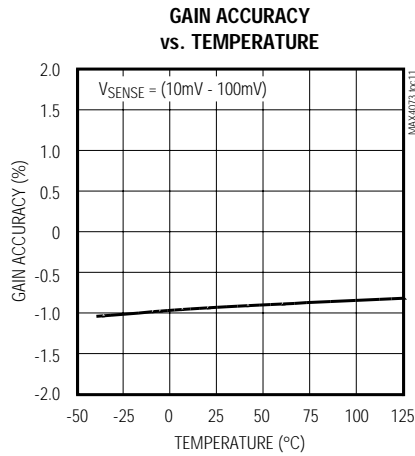
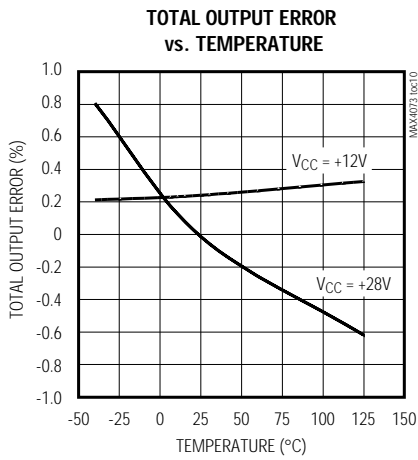


低コスト、SC70、電圧出力 ハイサイド電流検出アンプ

MAX4073T/F/H

標準動作特性(続き)

($V_{CC} = +12V$, $V_{RS+} = +12V$, $V_{SENSE} = 100mV$, $C_L = 5pF$, $T_A = +25^{\circ}C$, unless otherwise noted.)



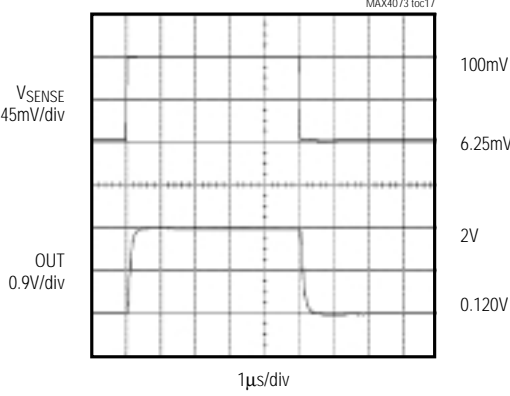
低コスト、SC70、電圧出力 ハイサイド電流検出アンプ

MAX4073T/F/H

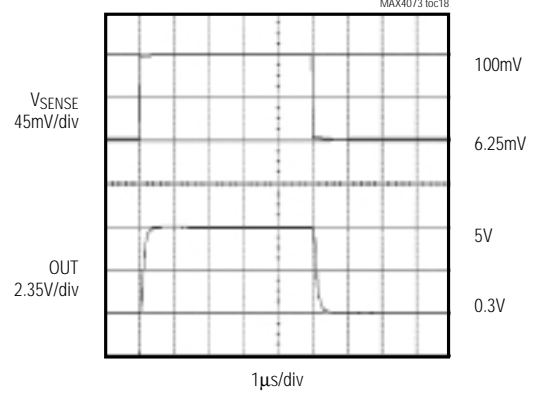
標準動作特性(続き)

($V_{CC} = +12V$, $V_{RS+} = +12V$, $V_{SENSE} = 100mV$, $C_L = 5pF$, $T_A = +25^{\circ}C$, unless otherwise noted.)

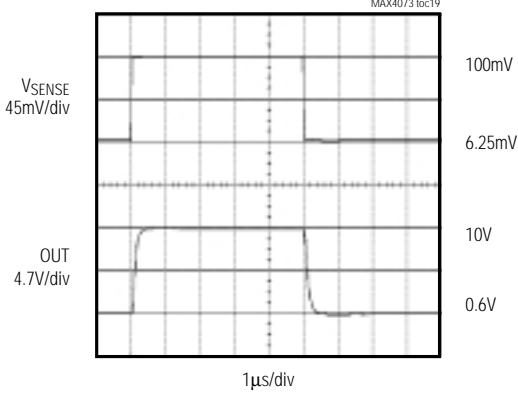
MAX4073T LARGE-SIGNAL
TRANSIENT RESPONSE



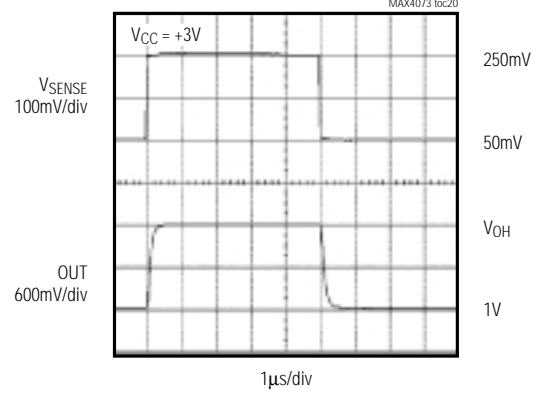
MAX4073F LARGE-SIGNAL
TRANSIENT RESPONSE



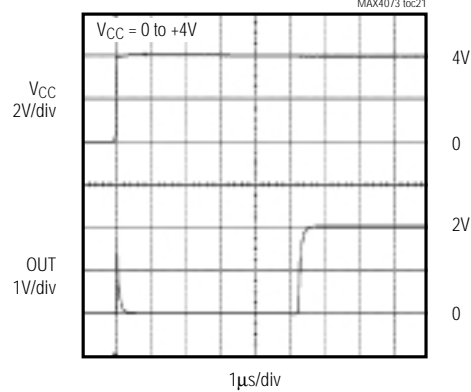
MAX4073H LARGE-SIGNAL
TRANSIENT RESPONSE



MAX4073T
OVERDRIVE RESPONSE



MAX4073T
START-UP DELAY



低コスト、SC70、電圧出力 ハイサイド電流検出アンプ

MAX4073T/F/H

端子説明

端子		名称	機能
SOT23-6	SC70-5		
1, 2	2	GND	グラウンド
3	3	VCC	電源電圧入力。0.1μFコンデンサでGNDにバイパスして下さい。
4	4	RS+	外部検出抵抗への接続点(電源側)
5	5	RS-	外部検出抵抗への接続点(負荷側)
6	1	OUT	電圧出力。V _{OUT} はV _{SENSE} に比例しています。出力インピーダンスは約12kΩです。

詳細

MAX4073は、入力同相電圧範囲(+2V~+28V)が電源電圧に依存しないハイサイド電流検出アンプです。この機能により、最低+2Vのバッテリーからの電流を監視できるばかりでなく、電源電圧(V_{CC})より高い電圧でのハイサイド電流検出も可能になっています。

MAX4073の動作は次の通りです。ソースからの電流はR_{SENSE}を通過して負荷に流れます(図1)。内部検出アンプの反転入力にはハイインピーダンスであるため、RG2には(入力バイアス電流を無視すれば)電流は殆ど流れません。このため、検出アンプの反転入力電圧はV_{SOURCE} - (I_{LOAD}) (R_{SENSE})になります。アンプのオープンループ利得の働きにより、非反転入力には強制的に反転入力と実質的に同じ電圧レベルになります。このため、RG1の両端の電圧降下は(I_{LOAD}) (R_{SENSE})に等しくなります。また、I_{RG1}はRG1を流れるため、I_{RG1} = (I_{LOAD}) (R_{SENSE}) / RG1となります。内部電流ミラーはI_{RG1}を電流利得係数(β)だけ増倍してI_{RGD} = β × I_{RG1}とします。これを解くとI_{RGD} = β × (I_{LOAD}) (R_{SENSE}) / RG1となります。出力インピーダンスが無限であると仮定すると、V_{OUT} = (I_{RGD}) (RGD)。I_{RGD}の式を代入して移項すると、V_{OUT} = β × (RGD / RG1) (R_{SENSE} × I_{LOAD})。デバイスの利得はβ × RGD / RG1に等しくなります。従って、V_{OUT} = (GAIN) (R_{SENSE}) (I_{LOAD})。ここでMAX4073Tの場合GAIN = 20V/V、MAX4073Fの場合GAIN = 50V/V、MAX4073Hの場合はGAIN = 100V/Vです。

フルスケール出力電圧範囲はR_{SENSE}抵抗とMAX4073の適当な利得バージョンを選択することによって設定できます。

アプリケーション情報

推奨部品定数

MAX4073は、様々な検出抵抗の値を使うことによって広範囲の電流を検出できます。表1にMAX4073の標準動作の一般的な抵抗値が記載されています。

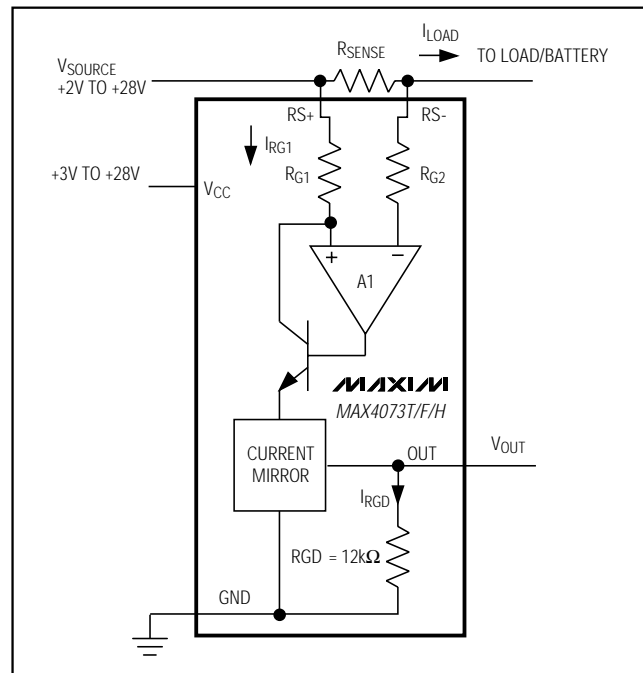


図1. ファンクションダイアグラム

R_{SENSE}の選択

小さな電流を高精度で測定するには、R_{SENSE}の値を大きくして下さい。値を大きくすると、検出電圧が大きくなり、内部オペアンプのオフセット電圧誤差が減少します。標準的な検出電圧範囲は10mV~150mVです。

非常に大きな電流を監視するアプリケーションにおいては、R_{SENSE}がI²R損失を放熱できなければなりません。抵抗の定格電力消費を超えると、抵抗値がドリフトしたり、あるいは完全に故障して、端子間に絶対最大定格(±5V)を超える差動電圧を発生することがあります。

I_{SENSE}の高周波成分が大きい場合は、R_{SENSE}のインダクタンスを小さくして下さい。巻線抵抗はインダクタンスが最も大きく、金属皮膜抵抗はそれよりも多少良好です。こうしたアプリケーションにおいては低インダクタンス金属膜抵抗が最適です。

低コスト、SC70、電圧出力 ハイサイド電流検出アンプ

MAX4073T/F/H

$V_{SENSE} = 100\text{mV}$ の時、フルスケール出力電圧は利得に依存して2V、5V又は10Vとなります。適正動作のためには、 V_{CC} がフルスケール電圧を1.2Vを超えるようにして下さい(「標準動作特性」の「Output High Voltage ($V_{CC} - V_{OH}$) vs. Temperature」を参照)。

プリント基板トレースを R_{SENSE} として使用する方法

R_{SENSE} のコストが問題になり、しかも精度が重要でない場合は、図2に示す別法が使えます。この解決法ではプリント基板(PCB)のトレースを使用して検出抵抗を形成します。幅0.1インチ(0.25cm)の2オンス銅の抵抗率は、 $30\text{m}\Omega/\text{フィート}$ です。また、銅抵抗の温度係数はかなり大きい(約0.4%/°C)ため、温度変動の大きなシステムにおいてはこの影響を補償する必要があります。また、銅トレースの最大電力消費を超えないで下さい。

例えば、MAX4073Tで最大負荷電流を10A、 R_{SENSE} を $5\text{m}\Omega$ とした場合、フルスケール V_{SENSE} は 50mV となり、最大 V_{OUT} は1Vとなります。この場合の R_{SENSE} としては、幅0.1インチ(0.25cm)の銅トレースを約5cm必要とします。

出力インピーダンス

MAX4073の出力は $12\text{k}\Omega$ の抵抗を駆動する電流ソースです。OUTに抵抗性負荷を追加するとMAX4073の出力利得が減少します。殆どのアプリケーションにおいては、出力誤差を最小限に抑えるためにOUTをハイインピーダンス入力段に接続して下さい。出力バッファが必要な場合は、単一電源動作時に入力同相範囲と出力電圧スイングがグランドを含むオペアンプを使って下さい。オペアンプの電源電圧範囲はシステムに予想される電圧をカバーしている必要があります。

出力負荷によって生じるパーセント誤差は次式で表されます。

$$\%ERROR = 100 \left(\frac{R_{LOAD}}{12\text{k}\Omega + R_{LOAD}} - 1 \right)$$

ここで、 R_{LOAD} はOUTにかかる外部負荷です。

電流ソース回路

図3にMAX4073とスイッチングレギュレータを使った電流ソースのブロック図を示します。

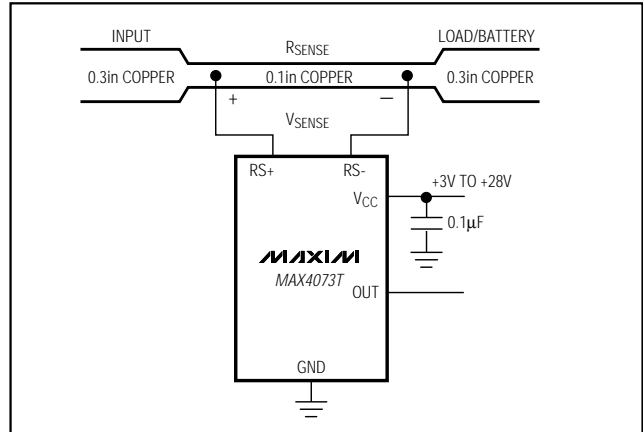


図2. プリント基板を使った場合のMAX4073Tの接続

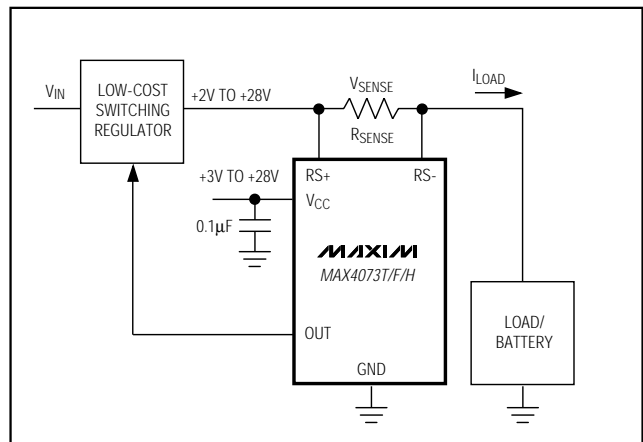


図3. 電流ソース

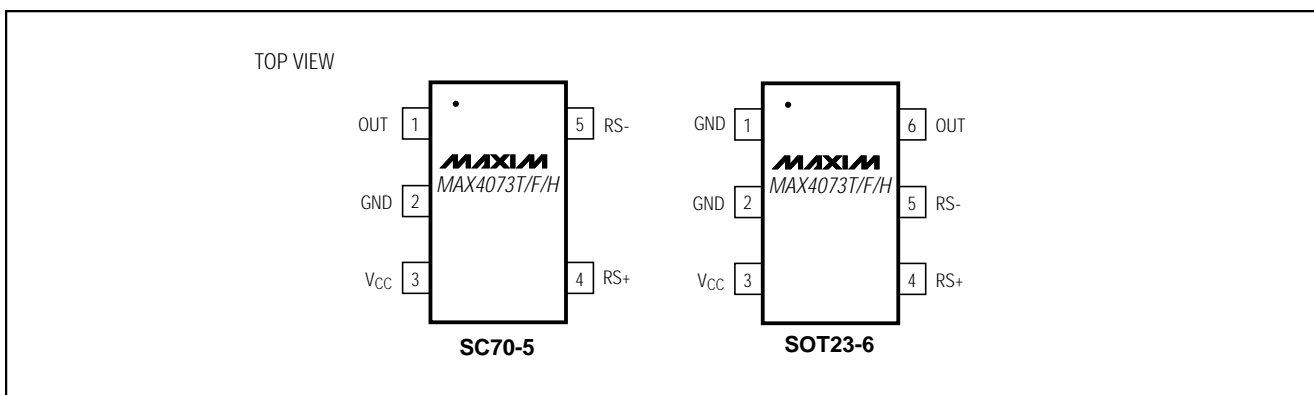
低コスト、SC70、電圧出力 ハイサイド電流検出アンプ

MAX4073T/F/H

表1. 推奨部品定数

FULL-SCALE LOAD CURRENT I_{LOAD} (A)	CURRENT-SENSE RESISTOR R_{SENSE} (m Ω)	GAIN	FULL-SCALE OUTPUT VOLTAGE (FULL-SCALE $V_{SENSE} = 100\text{mV}$) V_{OUT} (V)
0.1	1000	20	2.0
		50	5.0
		100	10.0
1	100	20	2.0
		50	5.0
		100	10.0
5	20	20	2.0
		50	5.0
		100	10.0
10	10	20	2.0
		50	5.0
		100	10.0

ピン配置



チップ情報

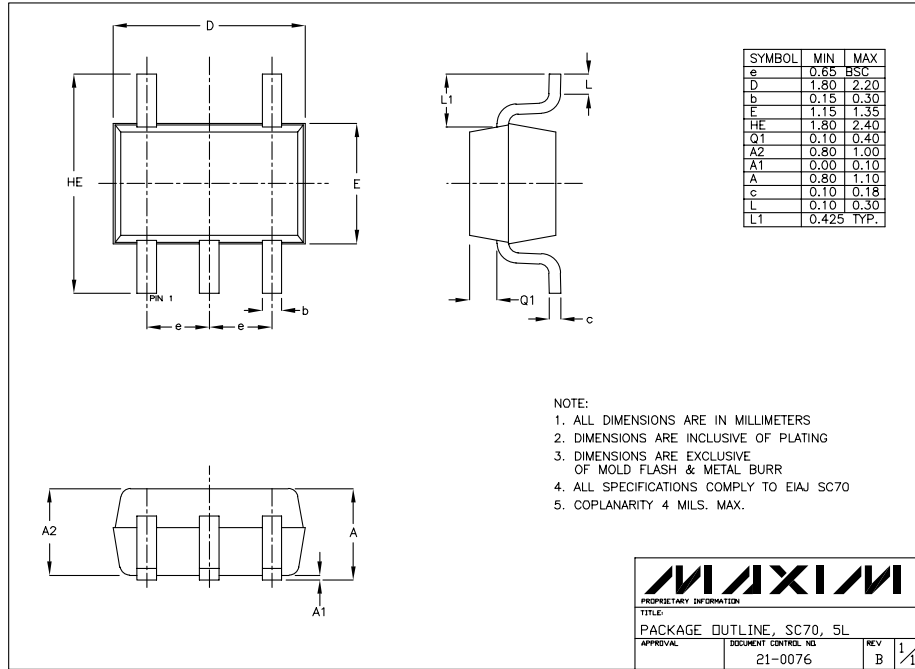
TRANSISTOR COUNT: 187

PROCESS: Bipolar

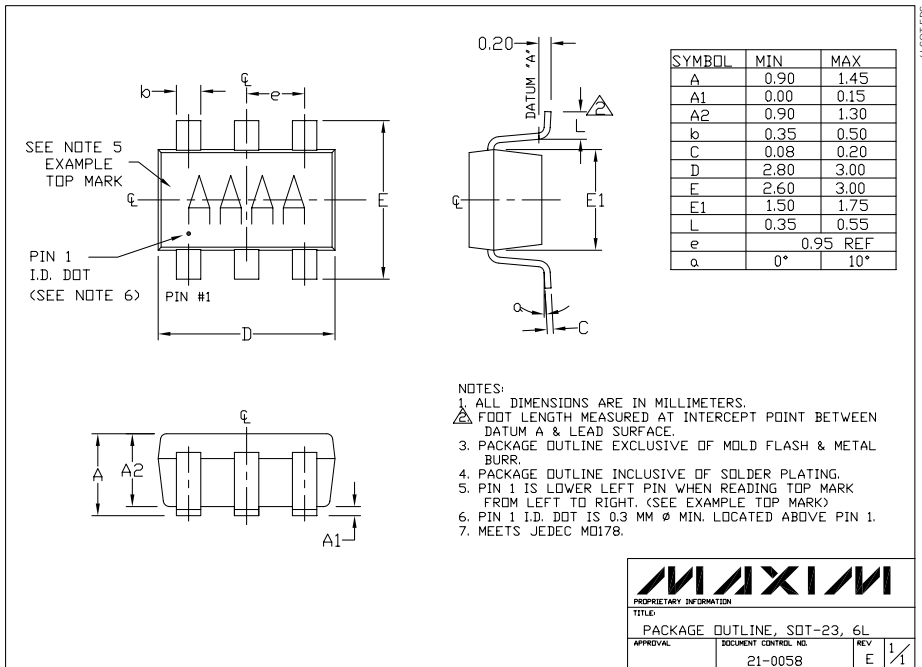
低コスト、SC70、電圧出力 ハイサイド電流検出アンプ

MAX4073T/F/H

パッケージ



SC70, 5LEPS



6L, SDT EPS

マキシム・ジャパン株式会社

〒169-0051 東京都新宿区西早稲田3-30-16(ホリゾン1ビル)
 TEL. (03)3232-6141 FAX. (03)3232-6149

マキシム社では全体がマキシム社製品で実現されている回路以外の回路の使用については責任を持ちません。回路特許ライセンスは明言されていません。マキシム社は随時予告なしに回路及び仕様を変更する権利を保留します。

10 Maxim Integrated Products, 120 San Gabriel Drive, Sunnyvale, CA 94086 408-737-7600

© 2001 Maxim Integrated Products

MAXIM is a registered trademark of Maxim Integrated Products.