

+3.3V、2.5Gbps SDH/SONETレーザドライバ
電流モニタ及びAPC付

概要

MAX3869は、2.5GbpsまでのSDH/SONETアプリケーション用の完全シングル+3.3Vレーザドライバです。差動PECL及びクロックを入力とし、レーザ駆動用のバイアス及び変調電流を供給します。クロック信号が使用できる場合は、同期入力ラッチを使用してジッタを低減することができます。

全温度範囲及び全寿命に渡って一定の平均光パワーを維持するために、自動電力制御(APC)フィードバックループを採用しています。変調電流範囲は5mA ~ 60mA、バイアス電流範囲は1mA ~ 100mAと広く、簡単に設定できるため、本素子は様々なSDH/SONETアプリケーションに最適です。

MAX3869は、イネーブル制御機能、レーザバイアス及び変調電流と直接比例する2つの電流モニタ及びAPCループが平均光パワーを維持できなくなったことを知らせる故障モニタ出力を備えています。MAX3869は、32ピンTQFP及び小型32ピンQFNパッケージ、チップで提供されています。

アプリケーション

SDH/SONET伝送機器

アッド/ドロップマルチプレクサ

デジタルクロスコネクタ

セクションリジェネレータ

2.5Gbps光トランスミッタ

特長

- ◆ 単一電源：+3.3V又は+5V
- ◆ 消費電流：64mA(+3.3V)
- ◆ 可変バイアス電流：1mA ~ 100mA
- ◆ 可変変調電流：5mA ~ 60mA
- ◆ バイアス電流及び変調電流モニタ
- ◆ 立上がり/立下がり時間：87ps
- ◆ 故障モニタ付の自動平均パワー制御機能
- ◆ ANSI、ITU及びBellcore SDH/SONET規格に適合
- ◆ イネーブル制御

型番

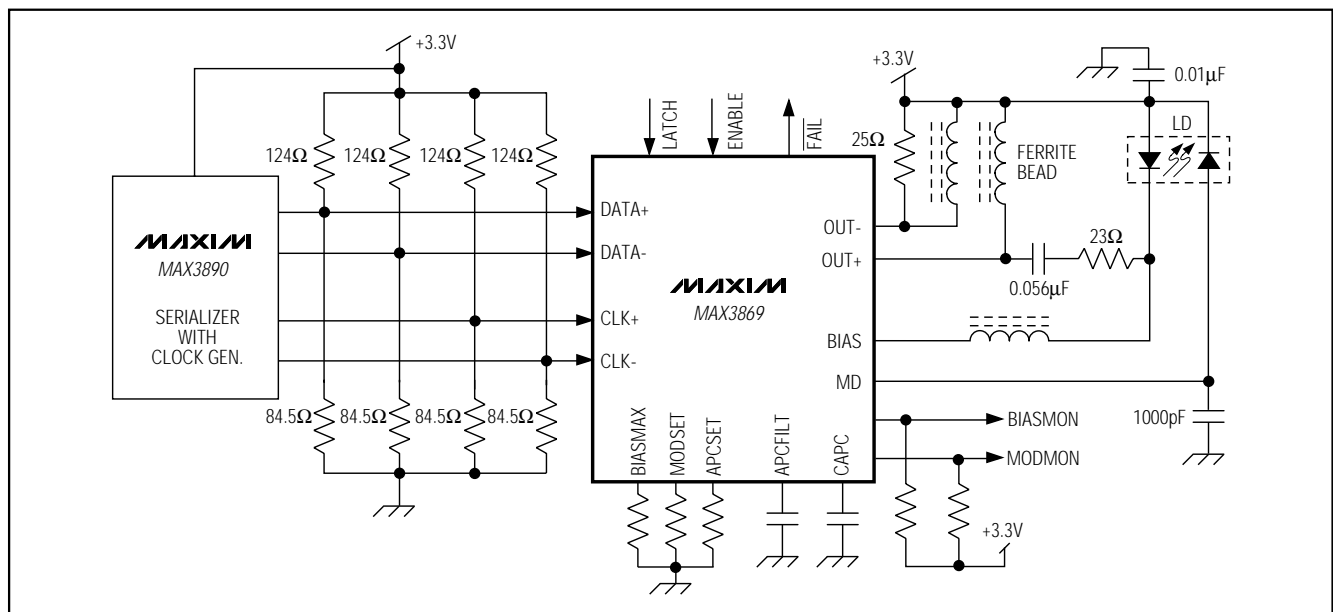
PART	TEMP. RANGE	PIN-PACKAGE
MAX3869EHJ	-40°C to +85°C	32 TQFP-EP*
MAX3869EGJ	-40°C to +85°C	32 QFN*
MAX3869E/D	-40°C to +85°C	Dice**

*Exposed pad.

**Dice are designed to operate over this range, but are tested and guaranteed at $T_A = +25^\circ\text{C}$ only. Contact factory for availability.

ピン配置はデータシートの最後に記載されています。

標準動作回路



+3.3V、2.5Gbps SDH/SONETレーザドライバ 電流モニタ及びAPC付

MAX3869

ABSOLUTE MAXIMUM RATINGS

Supply Voltage, V_{CC}	-0.5V to +7.0V	Voltage at BIAS	+1.0V to ($V_{CC} + 0.5V$)
Current into BIAS	-20mA to +150mA	Continuous Power Dissipation ($T_A = +85^\circ\text{C}$)	
Current into OUT+, OUT-	-20mA to +100mA	32-Pin TQFP-EP (derate 22.2mW/ $^\circ\text{C}$ above +85 $^\circ\text{C}$) ..	1444mW
Current into MD	-5mA to +5mA	32-Pin QFN (derate 20.84mW/ $^\circ\text{C}$ +85 $^\circ\text{C}$)	1667mW
Voltage at DATA+, DATA-, CLK+, CLK-, ENABLE, LATCH, FAIL, BIASMON, MODMON	-0.5V to ($V_{CC} + 0.5V$)	Storage Temperature Range	-65 $^\circ\text{C}$ to +165 $^\circ\text{C}$
Voltage at APCFILT, CAPC, MODSET, BIASMAX, APCSET	-0.5V to +3.0V	Operating Junction Temperature Range.....	-55 $^\circ\text{C}$ to +150 $^\circ\text{C}$
Voltage at OUT+, OUT-	+1.5V to ($V_{CC} + 1.5V$)	Processing Temperature (die)	+400 $^\circ\text{C}$
		Lead Temperature (soldering, 10s)	+300 $^\circ\text{C}$

Stresses beyond those listed under "Absolute Maximum Ratings" may cause permanent damage to the device. These are stress ratings only, and functional operation of the device at these or any other conditions beyond those indicated in the operational sections of the specifications is not implied. Exposure to absolute maximum rating conditions for extended periods may affect device reliability.

DC ELECTRICAL CHARACTERISTICS

($V_{CC} = +3.14V$ to +5.5V, $T_A = -40^\circ\text{C}$ to +85 $^\circ\text{C}$. Typical values are at $V_{CC} = +3.3V$, $I_{MOD} = 30\text{mA}$, $I_{BIAS} = 60\text{mA}$, $T_A = +25^\circ\text{C}$, unless otherwise noted.) (Note 1)

PARAMETER	SYMBOL	CONDITIONS		MIN	TYP	MAX	UNITS
Supply Current	I_{CC}	(Note 2)			64	112	mA
Bias Current Range	I_{BIAS}	(Note 3)		1		100	mA
Bias Off-Current	$I_{BIAS-OFF}$	ENABLE = low (Note 4)				100	μA
Bias-Current Stability		APC open loop	$I_{BIAS} = 100\text{mA}$	230			ppm/ $^\circ\text{C}$
			$I_{BIAS} = 1\text{mA}$	900			
Bias-Current Absolute Accuracy	(Note 5)	APC open loop		-15		15	%
Differential Input Voltage	V_{ID}	Figure 1		200		1600	mVp-p
Common-Mode Input Voltage	V_{ICM}	PECL compatible		$V_{CC} - 1.49$	$V_{CC} - 1.32$	$V_{CC} - V_{ID}/4$	V
Clock and Data Input Current	I_{IN}			-1		10	μA
TTL Input High Voltage		ENABLE, LATCH		2.0			V
TTL Input Low Voltage		ENABLE, LATCH				0.8	V
TTL Output High Voltage $\overline{\text{FAIL}}$		Sourcing 50 μA		2.4	$V_{CC} - 0.3$	V_{CC}	V
TTL Output Low Voltage $\overline{\text{FAIL}}$		Sinking 100 μA		0.1		0.44	V
Monitor-Diode Reverse Bias Voltage				1.5			V
Monitor-Diode DC Current Range	I_{MD}			18		1000	μA
Monitor-Diode Bias Setpoint Stability		(Note 6)	$I_{MD} = 1\text{mA}$	-480	50	480	ppm/ $^\circ\text{C}$
			$I_{MD} = 18\mu\text{A}$	90			
Monitor-Diode Bias Absolute Accuracy		(Note 5)		-15		15	%
BIASMON to I_{BIAS} Gain	A_{BIAS}	$I_{BIAS}/I_{BIASMON}$			37		A/A
MODMON to I_{MOD} Gain	A_{MOD}	I_{MOD}/I_{MODMON}			29		A/A

+3.3V、2.5Gbps SDH/SONETレーザドライバ 電流モニタ及びAPC付

MAX3869

AC ELECTRICAL CHARACTERISTICS

($V_{CC} = +3.14V$ to $+5.5V$, load as shown in Figure 2, $T_A = -40^{\circ}C$ to $+85^{\circ}C$. Typical values are at $V_{CC} = +3.3V$, $I_{MOD} = 30mA$, $T_A = +25^{\circ}C$.)
(Note 7)

PARAMETER	SYMBOL	CONDITIONS		MIN	TYP	MAX	UNITS
Input Latch Setup Time	t_{SU}	LATCH = high, Figure 3		100			ps
Input Latch Hold Time	t_H	LATCH = high, Figure 3		100			ps
Modulation-Current Range	I_{MOD}			5		60	mA
Modulation-Off Current	$I_{MOD-OFF}$	ENABLE = low (Note 4)				200	μA
Modulation-Current Stability		$I_{MOD} = 60mA$		-480	-8	480	ppm/ $^{\circ}C$
		$I_{MOD} = 5mA$			300		
Modulation-Current Absolute Accuracy		(Note 5)		-15		15	%
Output Rise Time	t_R	20% to 80% (Note 8)	MAX3869EHJ	78			ps
			MAX3869E/D	69			
Output Fall Time	t_F	20% to 80% (Note 8)	MAX3869EHJ	87 (Note 10)			ps
			MAX3869E/D	79			
Output Aberrations		(Note 8)		± 15			%
Enable/Start-Up Delay				250			ns
Maximum Consecutive Identical Digits				80			bits
Pulse-Width Distortion	PWD	(Notes 8, 9)			14	50	ps
Jitter Generation		Jitter BW = 12kHz to 20MHz, 0-1 pattern			7	20	pSp-p

Note 1: Dice are tested at $T_A = +25^{\circ}C$ only.

Note 2: Tested at $R_{MODSET} = 2.49k\Omega$, $R_{BIASMAX} = 1.69k\Omega$, excluding I_{BIAS} and I_{MOD} .

Note 3: Voltage on BIAS pin is ($V_{CC} - 1.6V$).

Note 4: Both the bias and modulation currents will be switched off if any of the current set pins are grounded.

Note 5: Accuracy refers to part-to-part variation.

Note 6: Assuming that the laser to monitor-diode transfer function does not change with temperature. Guaranteed by design and characterization.

Note 7: AC characteristics are guaranteed by design and characterization.

Note 8: Measured with 622Mbps 0-1 pattern, LATCH = high.

Note 9: $PWD = (\text{wider pulse} - \text{narrower pulse}) / 2$.

Note 10: See *Typical Operating Characteristics* for worst-case distribution.

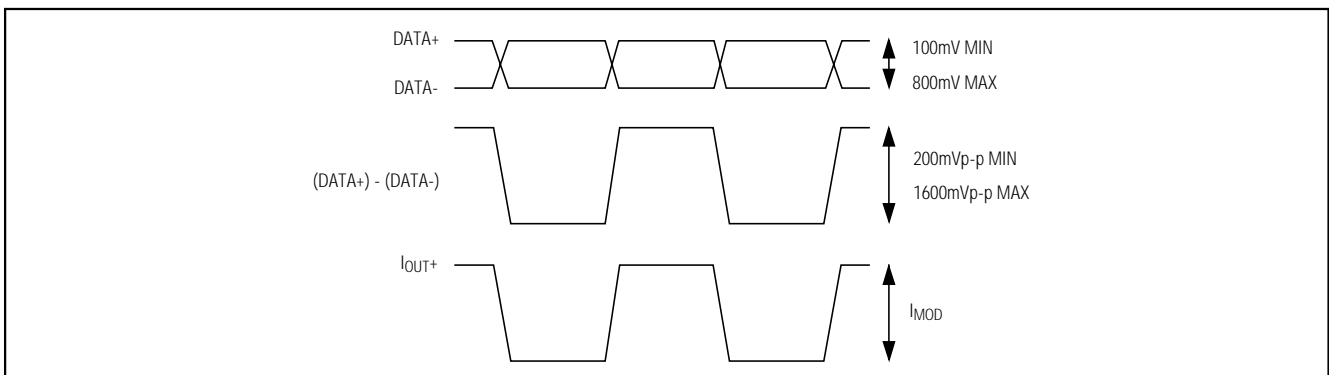


図1. 必要な入力信号及び出力極性

+3.3V、2.5Gbps SDH/SONETレーザドライバ 電流モニタ及びAPC付

MAX3869

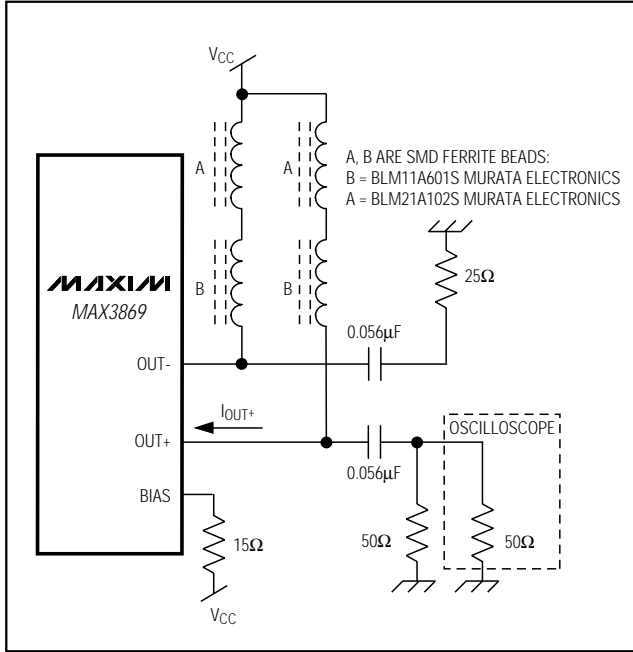


図2. 特性測定のための出力終端処理

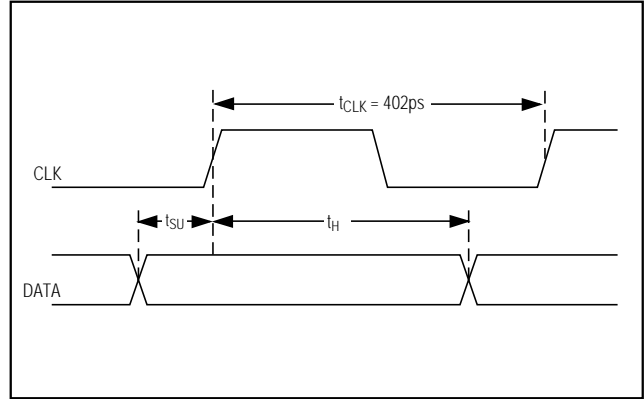
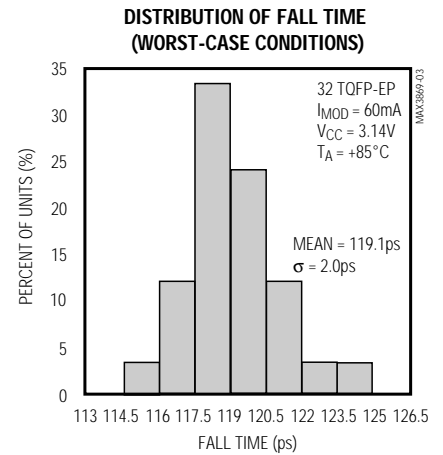
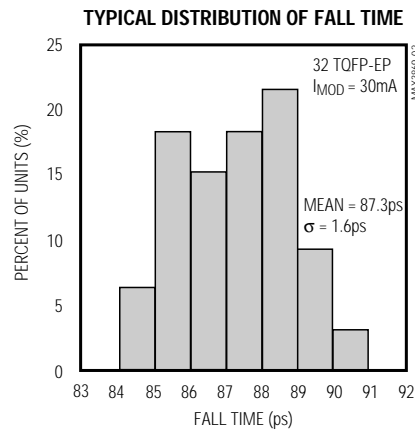
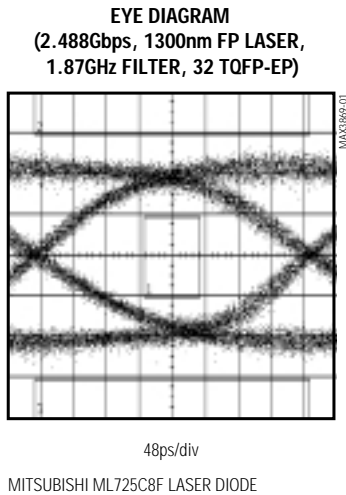


図3. セットアップ/ホールド時間の定義

標準動作特性

($V_{CC} = +3.3V$, load as shown in Figure 2, $T_A = +25^{\circ}C$, unless otherwise noted.)



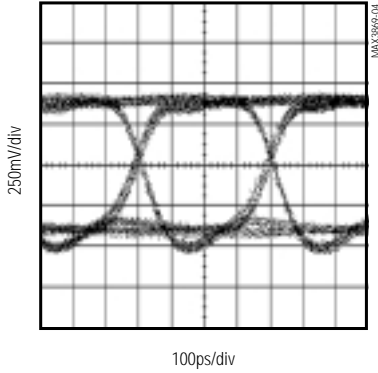
+3.3V、2.5Gbps SDH/SONETレーザドライバ 電流モニタ及びAPC付

MAX3869

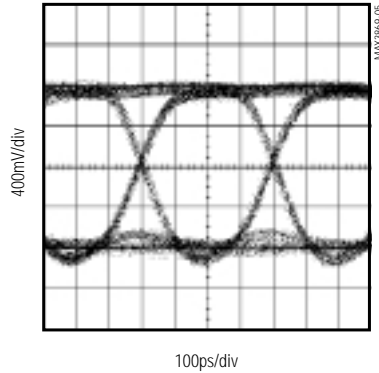
標準動作特性(続き)

($V_{CC} = +3.3V$, load as shown in Figure 2, $T_A = +25^\circ C$, unless otherwise noted.)

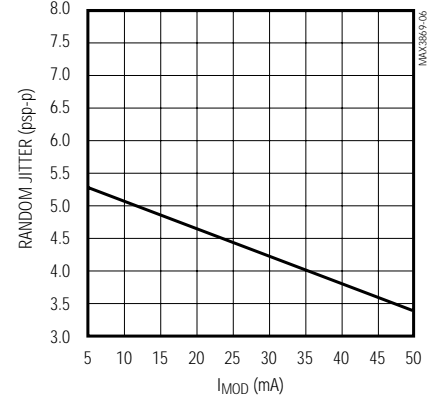
ELECTRICAL EYE DIAGRAM
($I_{MOD} = 30mA$, 2¹³-1 +80 CID, 32 TQFP-EP)



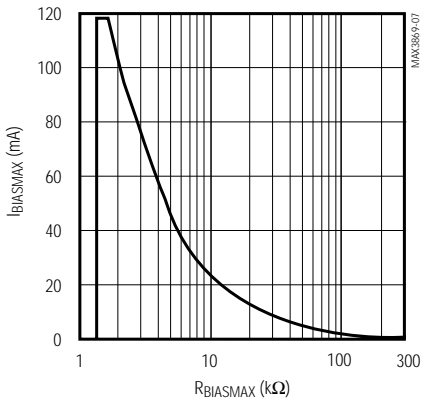
ELECTRICAL EYE DIAGRAM
($I_{MOD} = 60mA$, 2¹³-1 +80 CID, 32 TQFP-EP)



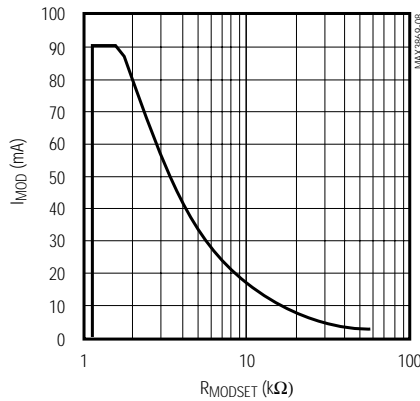
RANDOM JITTER vs. I_MOD



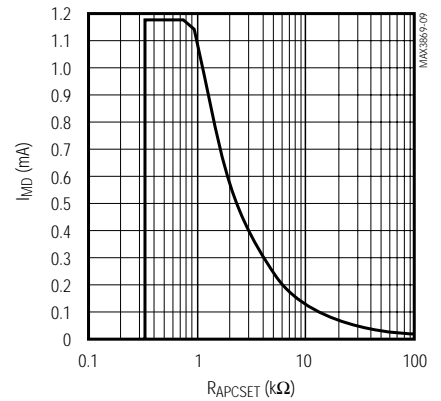
I_BIASMAX vs. R_BIASMAX



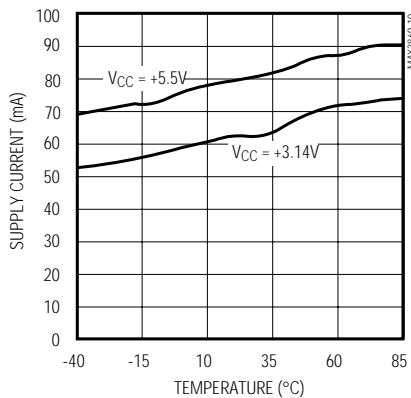
I_MOD vs. R_MODSET



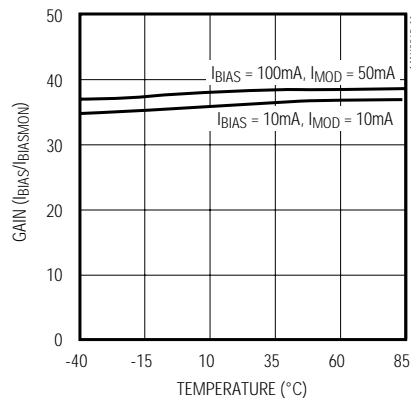
I_MOD vs. R_APCSET



SUPPLY CURRENT vs. TEMPERATURE
(EXCLUDE I_{BIAS} , I_{MOD} , 25Ω LOAD)



BIAS-CURRENT MONITOR GAIN vs. TEMPERATURE

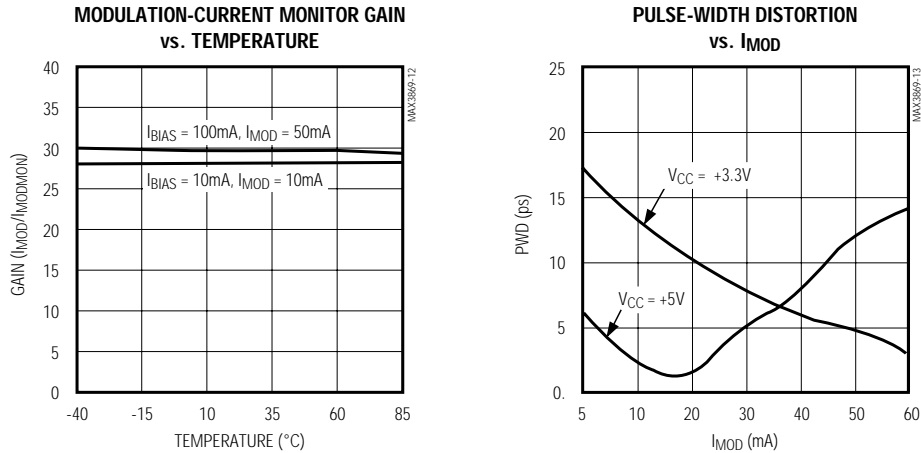


+3.3V、2.5Gbps SDH/SONETレーザドライバ 電流モニタ及びAPC付

MAX3869

標準動作特性(続き)

($V_{CC} = +3.3V$, load as shown in Figure 2, $T_A = +25^\circ C$, unless otherwise noted.)



端子説明

端子	名称	機能
1, 4, 7	V_{CC1}	デジタル回路の電源
2	DATA+	非反転PECL入力
3	DATA-	反転PECL入力
5	CLK+	正PECLクロック入力。ラッチ機能を使用しない場合は V_{CC} に接続して下さい。
6	CLK-	負PECLクロック入力。ラッチ機能を使用しない場合は未接続のままにして下さい。
8	LATCH	TTL/CMOSラッチ入力。ハイはラッチされたデータ用、ローは直接データ用です。内部100k 抵抗で V_{CC} にプルアップされています。
9	ENABLE	TTL/CMOSイネーブル入力。ハイの時に通常動作、ローの時にレーザバイアス及び変調電流がディセーブルされます。内部100k 抵抗で V_{CC} にプルアップされています。
10, 15	GND1	デジタル回路のグランド
11	BIASMON	バイアス電流モニタ。レーザバイアス電流に比例するシンク電流ソース。
12	MODMON	変調電流モニタ。レーザ変調電流に比例するシンク電流ソース。
13	\overline{FAIL}	TTL/CMOS故障出力。ローの場合、APC故障を意味します。
14	APCFILT	このパッドとグランドの間にコンデンサ($C_{APCFILT} = 0.1\mu F$)を接続することにより、APCノイズをフィルタリングして下さい。
16, 18, 21	V_{CC4}	出力回路の電源
17	BIAS	レーザバイアス電流出力
19	OUT+	正変調電流出力。入力データがハイの時、 I_{MOD} がこのパッドを通して流れます。

+3.3V、2.5Gbps SDH/SONETレーザドライバ 電流モニタ及びAPC付

MAX3869

端子説明(続き)

端子	名称	機能
20	OUT-	負変調電流出力。入力データがローの時、 I_{MOD} がこのパッドを通して流れます。
22	GND4	出力回路のグランド
23	GND3	APCのグランド
24	MD	モニタダイオード入力。このパッドをモニタフォトダイオードのアノードに接続して下さい。高速ACモニタ光電流をフィルタリングするために、コンデンサを通してグランドに接続する必要があります。
25	VCC3	APCの電源
26	CAPC	このパッドとグランドの間に接続されたコンデンサにより、APCフィードバックループの主ポールを制御します($C_{APC} = 0.1\mu F$)。
27	GND2	内部リファレンスのグランド
28	N.C.	無接続。未接続のままにして下さい。
29	APCSET	このパッドとグランドの間の抵抗によって希望の平均光パワーが設定されます。APCを使用しない場合は、このパッドとグランドの間に100k 抵抗を接続して下さい。
30	MODSET	このパッドとグランドの抵抗により、希望の変調電流が設定されます。
31	BIASMAX	このパッドとグランドの間の抵抗によって最大バイアス電流が設定されます。APC機能は、この最大値から引くことはできても足すことはできません。
32	VCC2	内部リファレンスの電源

詳細

MAX3869レーザドライバは、高速変調ドライバ及び自動パワー制御(APC)付レーザバイアスブロックの2つの主要な部分から構成されています。本回路は、高速及び低電圧(+3.3V)動作に最適化されています。2.5Gbpsという高速入力信号においてパターン依存ジッタを最小限に抑えるため、本素子は差動PECLクロック信号を受け付け、データリタイミングを実行します。LATCHがハイの時、入力データはクロック信号によって同期されます。LATCHがローの時、入力データは直接出力段に印加されます。

出力段は高速差動ペア及び可変変調電流ソースから構成されています。100psのエッジ速度で最大電流60mAが変調出力からレーザに流れるため、寄生インダクタンスに起因する大きなトランジェント電圧スパイクが発生することがあります。変調出力がレーザダイオードにDCカップリングされている場合、これらのトランジェント及びレーザの順方向電圧が原因で、レーザドライバの適正な動作に必要なヘッドルームが得られなくなります。この問題を解決するために、MAX3869の変調出力はレーザダイオードのカソードにACカップリングされるように設計されています。変調出力を V_{CC} にDCバイアスするには、外付プルアップインダクタが必要で、この構成により、レーザの順方向電圧を

出力回路から分離して、OUT+の出力を電源電圧 V_{CC} の上下にスイングさせることが可能になります。図4に、簡略化したファンクションダイアグラムを示します。

MAX3869の変調出力は、25 負荷を駆動するように最適化されています。OUT+における最小必要電圧は2.0Vです。変調電流は80mAスイングすることができますが、2.5Gbpsにおけるジッタ条件及び最小電源条件のために最大変調電流の仕様は60mAに制限されています。レーザダイオードとインタフェースするために、インピーダンスマッチング用のダンピング抵抗(R_D)が必要です。レーザダイオードの寄生インダクタンスに対する補償を行うためにRCシャントネットワークが必要になる場合があります。これにより、光出力波形の変形とデューティサイクルの歪み特性を改善できます。

データレート2.5Gbpsにおいてレーザダイオードのカソードに容量性負荷がある場合、光出力性能が劣化します。BIAS出力はレーザカソードに直接接続されているため、インダクタを使用してBIASピンをレーザカソードから分離することによって、このピンに係る寄生容量を最小限に抑えて下さい。

自動パワー制御

一定の平均光パワーを維持するため、MAX3869はAPCループを使用して全温度範囲及び全寿命に渡る

+3.3V、2.5Gbps SDH/SONETレーザドライバ 電流モニタ及びAPC付

MAX3869

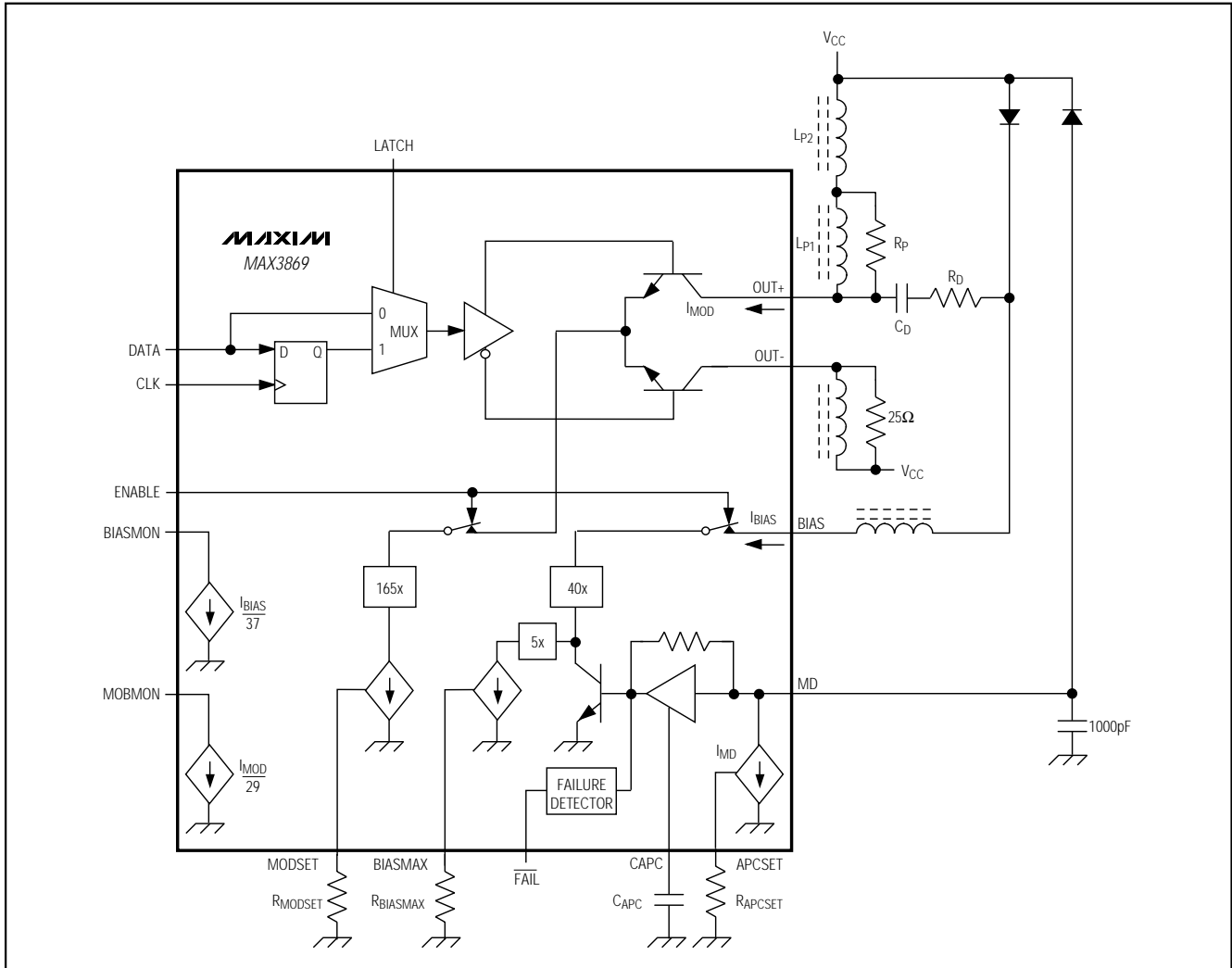


図4. ファンクションダイアグラム

レーザスレッシュOLD電流の変化に対する補償を行います。レーザパッケージに装着された背面フォトダイオードを使用して、光パワーを光電流に変換します。モニタ電流が R_{APCSET} によって設定されたりファレンス電流に一致するように、APCループがレーザバイアス電流を調節します。APCループの時間定数は、外部コンデンサ(C_{APC})によって決まります。APCループ時間定数に關係するパターン依存ジッタを排除し、ループ安定性を保証するために、 C_{APC} の値として $0.1\mu F$ を推奨します。

APCループが機能している時、最大許容バイアス電流は外部抵抗 $R_{BIASMAX}$ によって設定されます。バイアス電流を調節して希望の平均光パワーを得ることが不可能になると、APC故障フラグ(\overline{FAIL})がローに設定されます。

APCループノイズを除去するために、APCFILTに外部コンデンサを接続して下さい(推奨値は $0.1\mu F$ です)。

APC閉ループ動作の場合、ユーザはグランドとBIASMAX、MODSET及びAPCSETの間に接続された外部抵抗によって3つの電流を設定する必要があります。抵抗の設定の詳細については、「設計手順」の項を参照して下さい。

開ループ動作

MAX3869はAPCを使用しなくても完全に動作可能です。この場合、グランドとBIASMAX及びMODSETの間に接続された2つの外部抵抗で直接レーザ電流を設定します。開ループ動作の詳細については、「設計手順」の項を参照して下さい。

+3.3V、2.5Gbps SDH/SONETレーザドライバ 電流モニタ及びAPC付

MAX3869

光データ入力ラッチ

入力データのパターン依存ジッタを最小限に抑えるため、データ入力ラッチ(外部LATCHコントロールにより選択)に差動クロック信号を接続して下さい。LATCHがハイの時、入力データはCLK+の立上がりエッジでリタイミングされます。LATCHがローの時、入力データは直接出力段に接続されます。このラッチ機能を使用しない場合は、CLK+をV_{CC}に接続し、CLK-は未接続のままにして下さい。

イネーブル制御

MAX3869は、レーザドライバイネーブル機能を備えています。ENABLEがローの時はバイアス電流及び変調電流のいずれもオフになります。標準レーザイネーブル時間は250ns、標準ディセーブル時間は25nsです。

電流モニタ

MAX3869は、バイアス及び変調電流モニタ出力を備えています。BIASMON出力はレーザバイアス電流の1/37に等しい電流(I_{BIAS}/37)をシンクします。MODMON出力はレーザ変調電流の1/29に等しい電流(I_{MOD}/29)をシンクします。BIASMON及びMODMONはプルアップ抵抗を通じてV_{CC}に接続して下さい。プルアップ抵抗の値は、BIASMONの電圧がV_{CC} - 1.6Vよりも高く、MODMONの電圧がV_{CC} - 1.0Vよりも高くなるように選択して下さい。

スロースタート

安全上の理由により、MAX3869はレーザダイオードをイネーブルするときに250nsのディレーを設けるスロースタート回路を備えています。

APC故障モニタ

MAX3869は、APCループのトラッキング故障を知らせるAPC故障モニタ(TTL/CMOS)を提供します。APCがバイアス電流を調節できず、希望のモニタ電流が維持できなくなると、 $\overline{\text{FAIL}}$ がローに設定されます。

短絡保護

MAX3869は変調、バイアス及びモニタ電流ソースの短絡保護機能を備えています。BIASMAX、MODSET又はAPCSETのうちのどれかをグラウンドに短絡すると、バイアス及び変調出力はターンオフされます。

設計手順

レーザトランスミッタを設計する場合、光出力は通常、平均パワー及び消滅比として表されます。光平均パワーと変調電流の間の変換に役立つ関係式を表1に示します。これらの関係式は、光波形のマークデンシティと平均デューティサイクルが50%である場合に有効です。

変調電流の設定

レーザパワーP_{AVG}、スロープ効率 η 及び消滅比 r_e に対する変調電流は表1を使用して計算できます。「標準動作特性」のI_{MOD} vs. R_{MODSET}のグラフを参考にして、+25において必要な電流に対応するR_{MODSET}の値を選択して下さい。

バイアス電流の設定

MAX3869を開ループ動作で使用する場合、バイアス電流はR_{BIASMAX}抵抗によって決まります。この抵抗を選択するには、まず+25において必要なバイアス電流を決めて下さい。次に「標準動作特性」のI_{BIASMAX} vs. R_{BIASMAX}のグラフを参考にして、+25において必要な電流に対応するR_{BIASMAX}の値を選択して下さい。

MAX3869を閉ループ動作で使用する場合、R_{BIASMAX}抵抗は全温度範囲及び全寿命に渡ってレーザダイオードに供給可能な最大バイアス電流を設定します。APCループは、この最大値から引くことはできません。「標準動作特性」のI_{BIASMAX} vs. R_{BIASMAX}のグラフを参考にして、+85における寿命末期バイアス電流に対応するR_{BIASMAX}の値を選択して下さい。

APCループの設定

MAX3869のAPC機能を使用する場合は、APCSET抵抗を調整することによって平均光パワーを設定して下さい。この抵抗を選択するには、まず全温度範囲及び全寿命にわたって維持するモニタ電流を決めます。次に「標準動作特性」のI_{MD} vs. R_{APCSET}のグラフを参考にして、必要な電流に対応するR_{APCSET}の値を選択して下さい。

表1. 光パワーの定義

PARAMETER	SYMBOL	RELATION
Average Power	P _{AVG}	$P_{AVG} = (P_0 + P_1) / 2$
Extinction Ratio	r_e	$r_e = P_1 / P_0$
Optical Power High	P ₁	$P_1 = 2P_{AVG} \cdot r_e / (r_e + 1)$
Optical Power Low	P ₀	$P_0 = 2P_{AVG} / (r_e + 1)$
Optical Amplitude	P _{p-p}	$P_{p-p} = 2P_{AVG} (r_e - 1) / (r_e + 1)$
Laser Slope Efficiency	η	$\eta = P_{p-p} / I_{MOD}$
Modulation Current	I _{MOD}	$I_{MOD} = P_{p-p} / \eta$

+3.3V、2.5Gbps SDH/SONETレーザドライバ 電流モニタ及びAPC付

MAX3869

レーザダイオードとのインタフェース

レーザダイオードへの電氣的インタフェースにおける反射信号に起因する光出力波形の変形を最小限に抑えるために、直列ダンピング抵抗(R_D)が必要です(図4)。さらに、MAX3869の出力は25Ω負荷用に最適化されているため、 R_D 及び R_L の直列合成(R_L はレーザダイオードの抵抗です)を25Ωに等しくしなければなりません。 R_D の標準値は18Ω～23Ωです。最高の性能を得るためには、レーザダイオードのアノードのできるだけ近くにバイパスコンデンサ(0.01μF typ)を取り付けて下さい。レーザダイオードの特性とプリント基板のレイアウトに依りますが、プルアップインダクタ L_{P1} と並列に20Ω～70Ωの抵抗(R_P)を取り付けることにより、光出力のオーバシュートとリングングのダンピングが可能です。

レーザダイオードの寄生インダクタンス特性に依りますが、アプリケーションによってはレーザカソードとグランドの間にRCシャントネットワークを接続することで光出力波形の変形を抑えることができます。殆どの同軸レーザの場合、最初の目安としては $R = 75Ω$ を $C = 3.3pF$ と直列に接続したものが適当です。光出力波形を最適化するには、これらの値を実験によって調整して下さい。

パターン依存ジッタ(PDJ)

連続同一桁(CID)の長いストリングを持つNRZデータを送信する場合、LFの落ち込みが発生し、パターン依存ジッタ(PDJ)に影響を与えます。このPDJを最小限に抑えるには、3つの外付部品(APCループの時間定数を支配する C_{APC} コンデンサ、プルアップインダクタ L_P 及びACカップリングコンデンサ C_D)を正しく選択する必要があります。

ノイズの影響を排除してループ安定性を保証するための C_{APC} の推奨値は、0.1μFです。これにより、APCループの帯域幅は10kHz(時定数16μs)になります。このため、APCループ時間定数に関するPDJは無視できます。

出力プルアップインダクタ($L_P \approx L_{P2}$)に関する時定数及びACカップリングコンデンサ(C_D)もPDJに影響を与えます。こうした二次ネットワークの場合、低周波数カットオフに起因するPDJは主に L_P によって支配されます。データ速度が2.5Gbpsの場合、 C_D の推奨値は0.056μFです。最大CID期間中のピーク電圧落ち込みは平均の12%(振幅の6%)以下に制限することを推奨します。この時定数は次式で計算できます。

$$12\% = 1 - e^{-t/\tau_{LP}}$$
$$\tau_{LP} = 7.8t$$

$\tau_{LP} = L_P/25$ で $t = 100UI = 40ns$ の時、 $L_P = 7.8μH$ です。この素子(L_P)の物理的寸法を最小限に抑えるため、SMDフェライトビーズの使用を推奨します(図2)。

入力終端処理の必要条件

MAX3869のデータ及びクロック入力はPECLコンパチブルですが、MAX3869を標準PECL信号で駆動する必要はありません。同相電圧及び差動電圧スイングの仕様が満たされていれば、MAX3869は適正に動作します。

消費電力の計算

MAX3869のチップのジャンクション温度は常に+150℃より低く維持されなければなりません。MAX3869の全電力消費は、次式で計算できます。

$$P = V_{CC} \cdot I_{CC} + (V_{CC} - V_f) \times I_{BIAS} + I_{MOD} (V_{CC} - 25\Omega \times I_{MOD} / 2)$$

ここで、 I_{BIAS} は $R_{BIASMAX}$ によって設定される最大バイアス電流、 I_{MOD} は変調電流、 V_f は標準レーザ順方向電圧です。

$$\text{ジャンクション温度} = P(W) \times 45(^\circ C/W)$$

アプリケーション情報

以下はMAX3869のセットアップ例です。

レーザの選択

2.488Gbpsアプリケーションには、通信グレードのレーザを選択して下さい。レーザの出力平均電力 $P_{AVG} = 0dBm$ 、最小消滅比 $r_e = 6.6(8.2dB)$ 、動作温度範囲は-40℃～+85℃、レーザダイオードは以下の特性を備えていると仮定します。

波長:	$\lambda = 1.3\mu m$
スレッシュホールド電流:	$I_{TH} = 22mA(+25^\circ C)$
スレッシュホールド温度係数:	$\beta_{TH} = 1.3\%/^\circ C$
レーザからモニタへの伝送:	$\rho_{MON} = 0.2A/W$
レーザスロープ効率:	$\eta = 0.05mW/mA(+25^\circ C)$

R_{APCSET} の決定

希望のモニタダイオード電流は、 $I_{MD} = P_{AVG} \cdot \rho_{MON} = 200\mu A$ によって計算できます。「標準動作特性」の I_{MD} vs. R_{APCSET} のグラフでは、 R_{APCSET} は6.0kΩとなります。

R_{MODSET} の決定

全温度範囲及び全寿命にわたって最小消滅比(r_e)6.6を達成するには、+25℃において必要な消滅比を計算して下さい。 $r_e = 20$ と仮定すると、表1からピーク間光パワー $P_{p-p} = 1.81mW$ となります。必要な変調電流は $1.81(mW)/0.05(mW/mA) = 36.2mA$ です。「標準動作特性」の I_{MOD} vs. R_{MODSET} のグラフでは、 R_{MODSET} は4.8kΩとなります。

+3.3V、2.5Gbps SDH/SONETレーザドライバ 電流モニタ及びAPC付

MAX3869

R_{BIASMAX}の決定

T_A = +85 °C 及び寿命末期における最大スレッショルド電流(I_{TH(MAX)})を計算して下さい。I_{TH(MAX)} = 50mAと仮定すると、最大バイアス電流は次式ようになります。

$$I_{BIASMAX} = I_{TH(MAX)} + I_{MOD}/2$$

この例では、I_{BIASMAX} = 68.1mAです。「標準動作特性」のI_{BIASMAX} vs. R_{BIASMAX}のグラフでは、R_{BIASMAX}は3.2kΩ となります。

60mAを超える変調電流

+5V電源を使用すると、MAX3869のヘッドルーム電圧は大きく改善されます。この場合、(ジャンクション温度が150 °C以下に保たれる限り)、ACカップリングによって60mAを超える変調電流を達成することができます。+5V電源で動作している時は、MAX3869をレーザダイオードにDCカップリングすることもできます。適正動作のためには、OUT+における電圧を2.0V以上にして下さい。

ワイヤボンディングチップ

MAX3869は、電流密度及び信頼性を高めるために金配線を使用しています。チップへの配線にはボールボンディング技法でゴールドワイヤのみを使用して下さい。ウェッジボンディングは推奨できません。チップパッドサイズは100µm(4mil)四方、チップの厚さは300µm(12mil)です。

レイアウト上の考慮

インダクタンスを最小限に抑えるため、MAX3869出力ピンとLDの間の接続をできるだけ短くして下さい。バイパスコンデンサをレーザアノードにできるだけ近く取り付けることによって、レーザダイオードの性能を最適化して下さい。EMIとクロストークを最小限に抑えるため、良好な高周波レイアウト技法を採用し、途切れないグランドプレーンを持つ多層基板を使用して下さい。

レーザの安全性及びIEC 825

MAX3869レーザドライバだけを使用しても、トランスミッタ設計がIEC 825に準拠するとは限りません。この場合、トランスミッタ回路全体だけでなく、使用する各コンポーネントも考慮することが必要です。アプリケーションに必要な耐障害性レベルについては、マキシムの製品が人体移植を目的としたシステムのコンポーネント、生命維持用アプリケーション又は製品の障害が人体の負傷や死につながるようなその他のアプリケーション用として設計又は承認されたものではないということをよく踏まえ、各顧客が決定する必要があります。

チップ情報

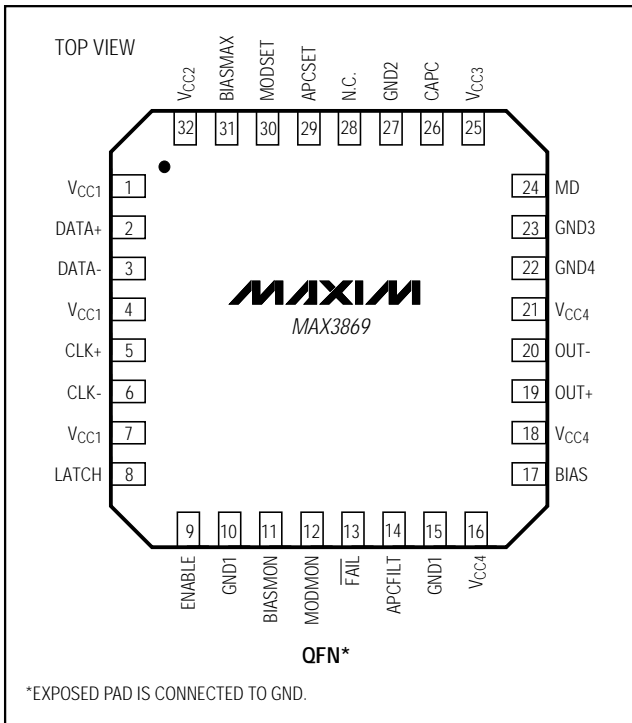
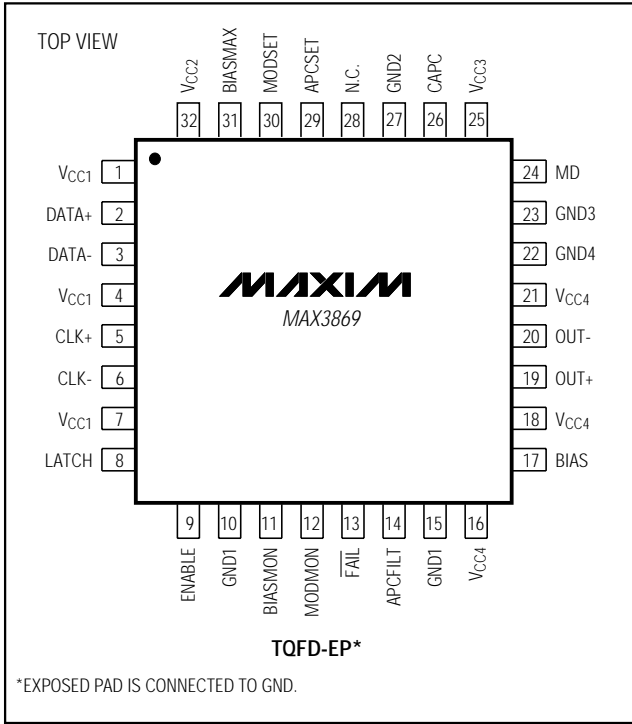
TRANSISTOR COUNT: 1561

SUBSTRATE CONNECTED TO GND

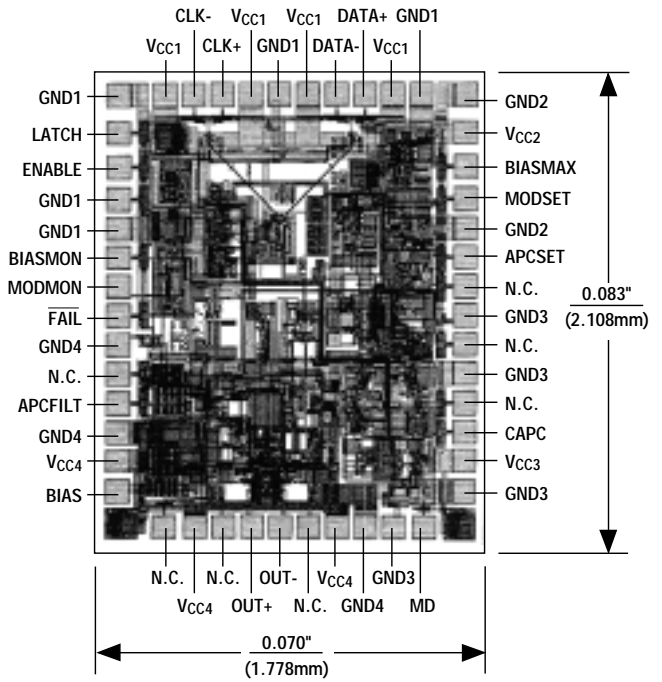
+3.3V、2.5Gbps SDH/SONETレーザドライバ 電流モニタ及びAPC付

MAX3869

ピン配置



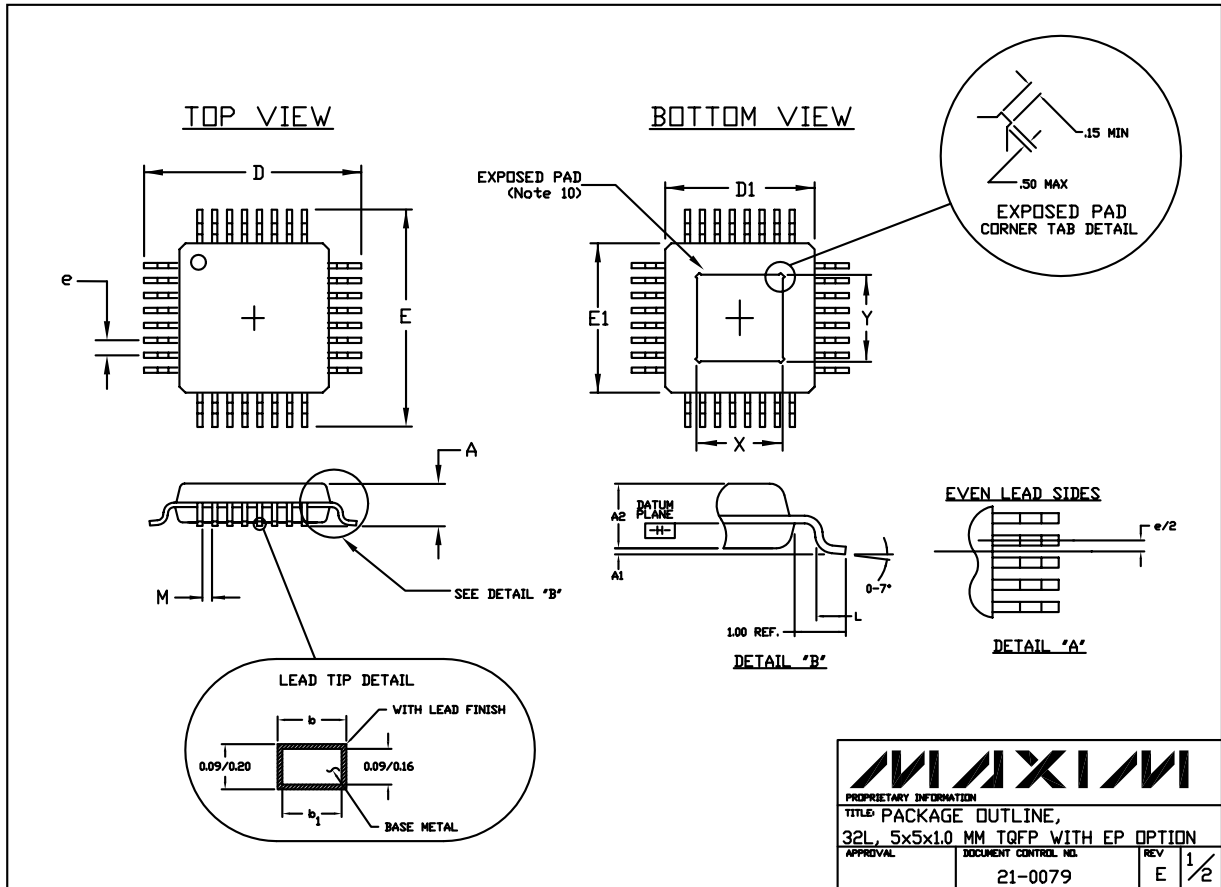
チップ構造図



+3.3V、2.5Gbps SDH/SONETレーザドライバ 電流モニタ及びAPC付

パッケージ

MAX3869



+3.3V、2.5Gbps SDH/SONETレーザドライバ 電流モニタ及びAPC付

MAX3869

パッケージ(続き)

NOTES:

1. ALL DIMENSIONING AND TOLERANCING CONFORM TO ANSI Y14.5-1982.
2. DATUM PLANE EEE IS LOCATED AT MOLD PARTING LINE AND COINCIDENT WITH LEAD, WHERE LEAD EXITS PLASTIC BODY AT BOTTOM OF PARTING LINE.
3. DIMENSIONS $D1$ AND $E1$ DO NOT INCLUDE MOLD PROTRUSION. ALLOWABLE MOLD PROTRUSION IS 0.254 MM ON $D1$ AND $E1$ DIMENSIONS.
4. THE TOP OF PACKAGE IS SMALLER THAN THE BOTTOM OF PACKAGE BY 0.15 MILLIMETERS.
5. DIMENSION b DOES NOT INCLUDE DAMBAR PROTRUSION. ALLOWABLE DAMBAR PROTRUSION SHALL BE 0.08 MM TOTAL IN EXCESS OF THE b DIMENSION AT MAXIMUM MATERIAL CONDITION.
6. CONTROLLING DIMENSION: MILLIMETER.
7. THIS OUTLINE CONFORMS TO JEDEC PUBLICATION 95, REGISTRATION MO-136.
8. LEADS SHALL BE COPLANAR WITHIN .004 INCH.
9. EXPOSED DIE PAD SHALL BE COPLANAR WITH BOTTOM OF PACKAGE WITHIN 2 MILS (.05 MM).
10. DIMENSIONS X AND Y APPLY TO EXPOSED PAD (EP) VERSIONS ONLY. SEE INDIVIDUAL PRODUCT DATASHEET TO DETERMINE IF A PRODUCT USES EXPOSED PAD PACKAGE.

JEDEC VARIATIONS				
DIMENSIONS IN MILLIMETERS				
	AA		AA-EP*	
	5x5x1.0 MM		5x5x1.0 MM	
	MIN.	MAX.	MIN.	MAX.
A	\approx	1.20	\approx	1.20
A1	0.05	0.15	0.05	0.15
A2	0.95	1.05	0.95	1.05
D	7.00 BSC.		7.00 BSC.	
D1	5.00 BSC.		5.00 BSC.	
E	7.00 BSC.		7.00 BSC.	
E1	5.00 BSC.		5.00 BSC.	
L	0.45	0.75	0.45	0.75
M	0.15	\approx	0.15	\approx
N	32		32	
e	0.50 BSC.		0.50 BSC.	
b	0.17	0.27	0.17	0.27
b1	0.17	0.23	0.17	0.23
*X	N/A	N/A	2.70	3.30
*Y	N/A	N/A	2.70	3.30

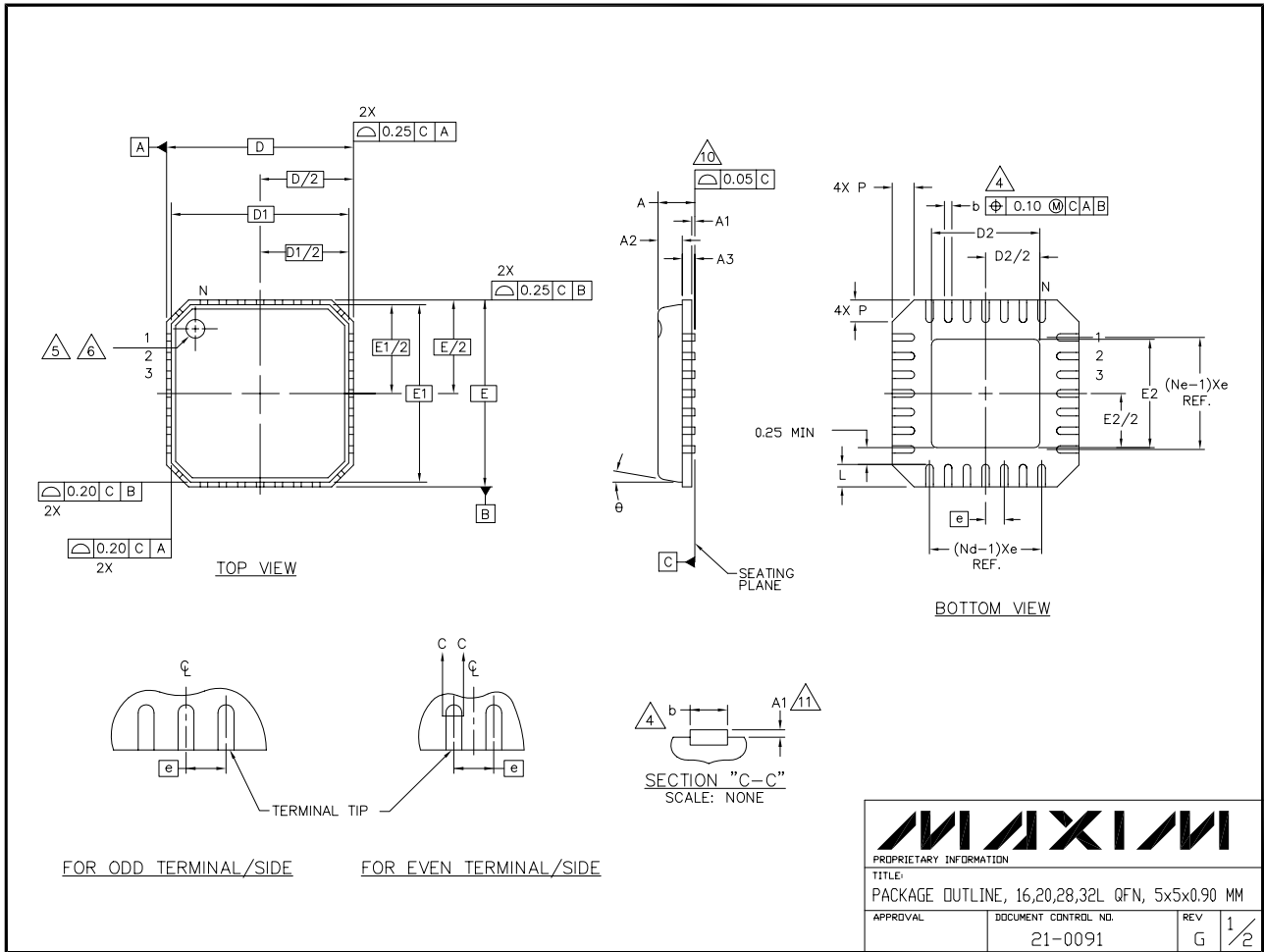
* EXPOSED PAD
(Note 10)

MAXIM			
<small>PROPRIETARY INFORMATION</small>			
TITLE: PACKAGE OUTLINE, 32L, 5x5x1.0 MM TQFP WITH EP OPTION			
APPROVAL	DOCUMENT CONTROL NO.	REV	E 2/2
	21-0079		

+3.3V、2.5Gbps SDH/SONETレーザドライバ 電流モニタ及びAPC付

MAX3869

パッケージ(続き)



+3.3V、2.5Gbps SDH/SONETレーザドライバ 電流モニタ及びAPC付

MAX3869

パッケージ(続き)

NOTES:

1. DIE THICKNESS ALLOWABLE IS 0.305mm MAXIMUM (.012 INCHES MAXIMUM)
2. DIMENSIONING & TOLERANCES CONFORM TO ASME Y14.5M. - 1994.
3. N IS THE NUMBER OF TERMINALS.
Nd IS THE NUMBER OF TERMINALS IN X-DIRECTION &
Ne IS THE NUMBER OF TERMINALS IN Y-DIRECTION.
4. DIMENSION b APPLIES TO PLATED TERMINAL AND IS MEASURED BETWEEN 0.20 AND 0.25mm FROM TERMINAL TIP.
5. THE PIN #1 IDENTIFIER MUST BE EXISTED ON THE TOP SURFACE OF THE PACKAGE BY USING INDENTATION MARK OR INK/ LASER MARKED.
6. EXACT SHAPE AND SIZE OF THIS FEATURE IS OPTIONAL.
7. ALL DIMENSIONS ARE IN MILLIMETERS.
8. PACKAGE WARPAGE MAX 0.05mm.
9. APPLIED FOR EXPOSED PAD AND TERMINALS.
EXCLUDE EMBEDDED PART OF EXPOSED PAD FROM MEASURING.
10. MEETS JEDEC MO220.
11. THIS PACKAGE OUTLINE APPLIES TO ANVIL SINGULATION (STEPPED SIDES) AND TO SAW SINGULATION (STRAIGHT SIDES) QFN STYLES.

SYMBOL	COMMON DIMENSIONS			No. of Terminals
	MIN.	NOM.	MAX.	
A	0.80	0.90	1.00	
A1	0.00	0.01	0.05	
A2	0.00	0.65	1.00	
A3	0.20 REF.			
D	5.00 BSC			
D1	4.75 BSC			
E	5.00 BSC			
E1	4.75 BSC			
θ	0°	-	12°	
P	0	-	0.60	
D2	1.25	-	3.25	
E2	1.25	-	3.25	

SYMBOL	PITCH VARIATION B			No. of Terminals	SYMBOL	PITCH VARIATION B			No. of Terminals	SYMBOL	PITCH VARIATION C			No. of Terminals	SYMBOL	PITCH VARIATION D			No. of Terminals
	MIN.	NOM.	MAX.			MIN.	NOM.	MAX.			MIN.	NOM.	MAX.			MIN.	NOM.	MAX.	
ⓐ	0.80 BSC			3	ⓐ	0.65 BSC			3	ⓐ	0.50 BSC			3	ⓐ	0.50 BSC			3
N	16			3	N	20			3	N	28			3	N	32			3
Nd	4			3	Nd	5			3	Nd	7			3	Nd	8			3
Ne	4			3	Ne	5			3	Ne	7			3	Ne	8			3
L	0.35	0.55	0.75	4	L	0.35	0.55	0.75	4	L	0.35	0.55	0.75	4	L	0.30	0.40	0.50	4
b	0.28	0.33	0.40		b	0.23	0.28	0.35		b	0.18	0.23	0.30		b	0.18	0.23	0.30	

PROPRIETARY INFORMATION			
TITLE: PACKAGE OUTLINE, 16,20,28,32L QFN, 5x5x0.90 MM			
APPROVAL	DOCUMENT CONTROL NO.	REV	2/2
	21-0091	G	

販売代理店

マキシム・ジャパン株式会社

〒169-0051 東京都新宿区西早稲田3-30-16(ホリゾン1ビル)
TEL. (03)3232-6141 FAX. (03)3232-6149

マキシム社では全体がマキシム社製品で実現されている回路以外の回路の使用については責任を持ちません。回路特許ライセンスは明言されていません。マキシム社は随時予告なしに回路及び仕様を変更する権利を保留します。

16 _____ Maxim Integrated Products, 120 San Gabriel Drive, Sunnyvale, CA 94086 408-737-7600