

# MAX3869評価キット

## 概要

MAX3869評価キット(EVキット)は、MAX3869の光学的及び電気的評価を可能にする実装デモ基板です。

本EVキットはプリント基板上の2つの独立した部分から構成されています。電気的評価部の出力はSMAコネクタにインタフェースされています。このコネクタは50Ω 終端のオシロスコープに接続することができます。光学的評価部の出力はレーザ/モニタダイオードに接続するように構成されています。

## 特長

- ◆ 完全実装済み、試験済み
- ◆ 電源：3.3V～5.0V
- ◆ 入力終端処理を基板上で提供
- ◆ 変調及びバイアス電流を独立して電気的監視

## 型番

PART	TEMP RANGE	IC PACKAGE
MAX3869EGJ-KIT	-40°C to +85°C	32 QFN
MAX3869EVKIT	-40°C to +85°C	32 TQFP-EP*

\*EP = Exposed pad

## 電気的部品リスト

DESIGNATION	QTY	DESCRIPTION
C24, C25, C28, C32	4	0.01μF ±10% ceramic capacitors (0402)
C26, C27, C29, C30, C33	5	0.1μF ±10% ceramic capacitors (0603)
C37, C39	2	0.056μF ±10% ceramic capacitors (0603)
C40	1	10μF ±20% tantalum (16V) capacitor AVX TAJC106M016
C41, C45	2	0.01μF ±10% ceramic capacitors (0603)
C42	1	0.22μF ±10% ceramic capacitor (0805)
C43	1	1000pF ±10% ceramic capacitor (0402)
C44	1	Do not install
D3	1	LED, Digi-Key P363-ND
J5-J9	5	SMA connectors, edge-mount EF Johnson 142-0701-801 or Digi-Key J502-ND
JU4, JU5	2	Shunts Digi-Key S9000-ND
JU4, JU5	2	2-pin headers (0.1in center) Digi-Key S1012-36-ND
L7, L13	2	1kΩ ferrite beads (0805) Murata BLM21AH102SN1
L9	1	1.2μH inductor Coilcraft 1008LS-122XKBC
L10, L11	2	600Ω ferrite beads (0603) Murata BLM18AG601SN1
Q2	1	PNP transistor (SOT23) Zetex FMMT591A, 91A marking

DESIGNATION	QTY	DESCRIPTION
R4, R17	2	Do not install
R5, R22, R47	3	1.5kΩ ±1% resistors (0603)
R23	1	1kΩ ±1% resistor (0603)
R25, R26, R30, R31	4	84.5Ω ±1% resistors (0402)
R28, R29, R32, R33	4	124Ω ±1% resistors (0402)
R34	1	110Ω ±1% resistor (0603)
R37, R43	2	392Ω ±1% resistors (0402)
R38, R49	2	49.9Ω ±1% resistors (0402)
R40	1	100kΩ variable resistor Bourne or Digi-Key 3296W-104-ND
R41	1	50kΩ variable resistor Bourne or Digi-Key 3296W-503-ND
R42	1	200kΩ variable resistor Bourne or Digi-Key 3296W-204-ND
R44	1	24.9Ω ±1% resistor (0402)
R46	1	15Ω ±1% resistor (0603)
U2*	1	MAX3869EGJ (32-pin QFN)
U2*	1	MAX3869EHJ (32-pin TQFP-EP)
U3	1	MAX495ESA
TP2, TP3, TP8, TP10-TP13, TP17, TP18, VCC, GND	11	Test points Digi-Key 5000K-ND
None	1	MAX3869 data sheet
None	1	MAX3869 EV kit circuit board, rev A

\* MAX3869EHJはMAX3869EVKITに含まれています。  
MAX3869EGJはMAX3869EGJ-KITに含まれています。

# MAX3869評価キット

Evaluates: MAX3869

## 光学的部品リスト

DESIGNATION	QTY	DESCRIPTION
C1-C4, C17, C38	6	0.01 $\mu$ F $\pm$ 10% ceramic capacitors (0402)
C5, C10-C13	5	0.1 $\mu$ F $\pm$ 10% ceramic capacitors (0603)
C6	1	1000pF $\pm$ 10% ceramic capacitor (0402)
C7	1	0.056 $\mu$ F $\pm$ 10% ceramic capacitor (0603)
C8, C35	2	Do not install
C16	1	0.22 $\mu$ F $\pm$ 10% ceramic capacitor (0805)
C19	1	10 $\mu$ F $\pm$ 20% tantalum (16V) capacitor AVX TAJC106M016
C20, C22, C36	3	0.01 $\mu$ F $\pm$ 10% ceramic capacitors (0603)
D1	1	LED Digi-Key P363-ND
J1-J4	4	SMA edge-mount connectors EF Johnson 142-0701-801 or Digi-Key J502-ND
JU1, JU2	2	2-pin headers, 0.1in centers Digi-Key S1012-36-ND
JU1, JU2	2	Shunts Digi-Key S9000-ND
L1	1	1k $\Omega$ ferrite bead inductor (0805) Murata BLM21AH102SN1
L2	1	600 $\Omega$ ferrite bead inductor (0603) Murata BLM18HG601SN1
L3	1	0 $\Omega$ resistor (0603)
L4	1	1.2 $\mu$ H inductor Coilcraft 1008LS-122XKBC

## 部品メーカー

SUPPLIER	PHONE	FAX
AVX	803-946-0690	803-626-3123
Coilcraft	847-639-6400	847-639-1469
Murata	814-237-1431	814-238-0490
Venkel	800-950-8365	512-794-0087
Zetex	516-543-7100	516-864-7630

DESIGNATION	QTY	DESCRIPTION
L5, L6	2	600 $\Omega$ ferrite bead inductors (0603) Murata BLM18AG601SN1
R1, R2	2	1.5k $\Omega$ $\pm$ 1% resistors (0603)
R3	1	1k $\Omega$ $\pm$ 1% resistor (0603)
R6, R7, R10, R11	4	84.5 $\Omega$ $\pm$ 1% resistors (0402)
R8, R9, R12, R13, R32	5	124 $\Omega$ $\pm$ 1% resistors (0402)
R14	1	50k $\Omega$ variable resistor Bourns or Digi-Key 3296W-503-ND
R15	1	200k $\Omega$ variable resistor Bourns or Digi-Key 3296W-204-ND
R16	1	100k $\Omega$ variable resistor Bourns or Digi-Key 3296W-104-ND
R18	1	110 $\Omega$ $\pm$ 1% resistor (0603)
R19, R35	2	392 $\Omega$ $\pm$ 1% resistors (0402)
R20	1	27.4 $\Omega$ $\pm$ 1% resistor (0402)
R21	1	49.9 $\Omega$ $\pm$ 1% resistor (0402)
R27	1	24.9 $\Omega$ $\pm$ 1% resistor (0402)
R36	1	43.2 $\Omega$ $\pm$ 1% resistor (0402)
TP1, TP4, TP5, TP6, TP14, TP15, TP16, VCC, GND	9	Test points Digi-Key 5000K-ND
U1*	1	MAX3869EHJ (32-pin TQFP-EP)
U1*	1	MAX3869EGJ (32-pin QFN)

\* MAX3869EHJはMAX3869EVKITに含まれています。  
MAX3869EGJはMAX3869EGJ-KITに含まれています。

## クイックスタート

電氣的構成においては、モニタフォトダイオード付の半導体レーザをエミュレートするためにオートパワーコントロール(APC)テスト回路が含まれています。モニタダイオード電流はQ2によって供給されます。Q2はオペアンプ(U3)によって制御されます。U3及びQ2からなるAPCテスト回路が、シミュレーションされたモニタダイオード電流(レーザバイアス電流を係数100で割ったもの)をMAX3869のMDピンに印加します。電氣的構成において適正に動作させるため、評価基板を下記の手順でセットアップして下さい。

- 1) データをラッチする場合は、JU4のシャントを取り外すことによって入力クロックをイネーブルします。ラッチしない場合はシャントが付いたままにします。

- 2) JU5のシャントを取り外し、出力をイネーブルします。  
注記：抵抗をチェックする場合は、内蔵ESD保護ダイオードに順方向バイアスがかからないように手で抵抗計を高いレンジに設定して下さい。
- 3) MODポテンショメータR41を、ピン1と3(テストポイント3とグランド)の間の抵抗が10k になるように調整します。
- 4) BIASポテンショメータR42を、ピン1と3(テストポイント2とグランド)の間の抵抗が10k になるように調整します。
- 5) APCポテンショメータR40を、ピン1と3(テストポイント8とグランド)の間の抵抗が10k になるように調整します。
- 6) 差動入力信号(最大振幅は各側800mV以下)をJ7とJ8(DATA+とDATA-)に印加します。
- 7) ラッチがイネーブルされている場合は、差動クロック信号(最大振幅は各側800mV以下)をJ5とJ6(CLK+とCLK-)に印加します。
- 8) 50 入力的高速オシロスコープをJ9に接続します。
- 9) +3.3V電源で基板に電源を投入します。
- 10) 希望のレーザバイアス電流が得られるまでR42を調整します。

$$I_{BIAS} = \frac{V_{TP13} - V_{TP12}}{15\Omega}$$

- 11) 希望のレーザ変調電流が得られるまでR41を調整します。

$$I_{MOD} = \frac{\text{Signal amplitude (V)}}{25\Omega}$$

### 光学的評価

MAX3869の光学的評価を行う場合は、本評価キットの構成を下記の手順で設定して下さい。

- 1) データをラッチする場合は、JU1のシャントを取り外し、入力クロックをイネーブルします。ラッチしない場合はシャントが付いたままにします。
- 2) JU2のシャントを取り外すことによって出力をイネーブルします。
- 3) 本EVキットは、様々なピン構成のレーザ/モニタダイオードを接続できるように設計されています。モニタダイオード付のTOヘッダ式レーザ(図1)は下記の方法で接続します。
  - レーザダイオードへのリード線をできるだけ短く保ちながら、レーザダイオードをプリント基板の上面(部品面側)のカットアウト部分にある3つのパッドのうちの2つに接続します。レーザダイオードカソードをセンターパッドにハンダ付けしてから、アノードを残りの2つのパッド(いずれもV<sub>CC</sub>に接続されています)のうちのどちらかにハンダ付けします。
  - モニタフォトダイオードをプリント基板の下面(ハンダ面側)にある5つのパッドのうちの2つ(レーザダイオードパッドの直下)に接続します。これらのパッドのうちの3つ(真中と両外側)は初めは接続されていません。残りの2つのパッドはV<sub>CC</sub>に接続されています。モニタフォトダイオードのアノードとカソードを、接続されていない3つのパッドのうちの任意の2つにハンダ付けします。次に、該当するハンダジャンパを短絡することによってアノードをMDピンに接続します(図1)。隣接するV<sub>CC</sub>パッドへのブリッジをハンダで作ることにより、カソードをV<sub>CC</sub>に接続します。  
注記：抵抗をチェックする場合は、内蔵ESD保護ダイオードに順方向バイアスがかからないように抵抗計を手動で高いレンジに設定して下さい。
- 4) MODポテンショメータR14を、ピン1と3(テストポイント5とグランド)の間の抵抗が最大になるように調整します。
- 5) BIASポテンショメータR15を、ピン1と3(テストポイント4とグランド)の間の抵抗が最大になるように調整します。
- 6) APCポテンショメータR16を、希望の光パワーが得られるように調整します。(MAX3869データシートの「設計手順」を参照)。
- 7) 差動入力信号(最大振幅は各入力側800mV以下)をJ1とJ2(DATA+とDATA-)に印加します。
- 8) 差動クロック信号(最大振幅は各入力側800mV以下)をJ3とJ4(CLK+とCLK-)に印加します。
- 9) レーザダイオードファイバコネクタを光/電気コンバータに接続します。
- 10) +3.3V電源で基板に電源を投入します。
- 11) LED(D1)が点灯しなくなるまでR15を調整します。光パワーは光/電気コンバータにオシロスコープを接続することによって観察できます。
- 12) 希望の光振幅が得られるまでR14を調整します。光振幅は光/電気コンバータにオシロスコープを接続することによって観察できます。

# MAX3869評価キット

Evaluates: MAX3869

調整及び制御の説明(まずクイックスタートを参照して下さい)

COMPONENT		NAME	FUNCTION
OPTICAL	ELECTRICAL		
JU1	JU4	CLOCK DISABLE	Enables/disables the clock input. Shunt for direct data transmission. Remove shunt to enable clock input.
JU2	JU5	OUTPUT DISABLE	Enables/disables the output currents. Shunting disables the part. Remove shunt for normal operation.
-	J8	Electrical Output SMA	Electrical Output
R14	R41	MOD	Adjusts the laser modulation current.
R15	R42	BIAS	Adjusts the laser bias current. In open-loop mode, R15 or R42 adjusts the laser bias current. In closed-loop operation, R15 or R42 adjusts the maximum laser bias current.
R16	R40	APC	For closed-loop operation, R16 or R40 adjusts the monitor diode current level.
TP1	TP10	Fail Indicator	TTL low level indicates a failure in the APC loop.
D1	D3	Fail Indicator	Refer to the <i>Design</i> section of the MAX3869 data sheet. Set APC current, then increase bias current until LED goes off (LED is illuminated when the APC loop is open and off when the APC loop is closed).

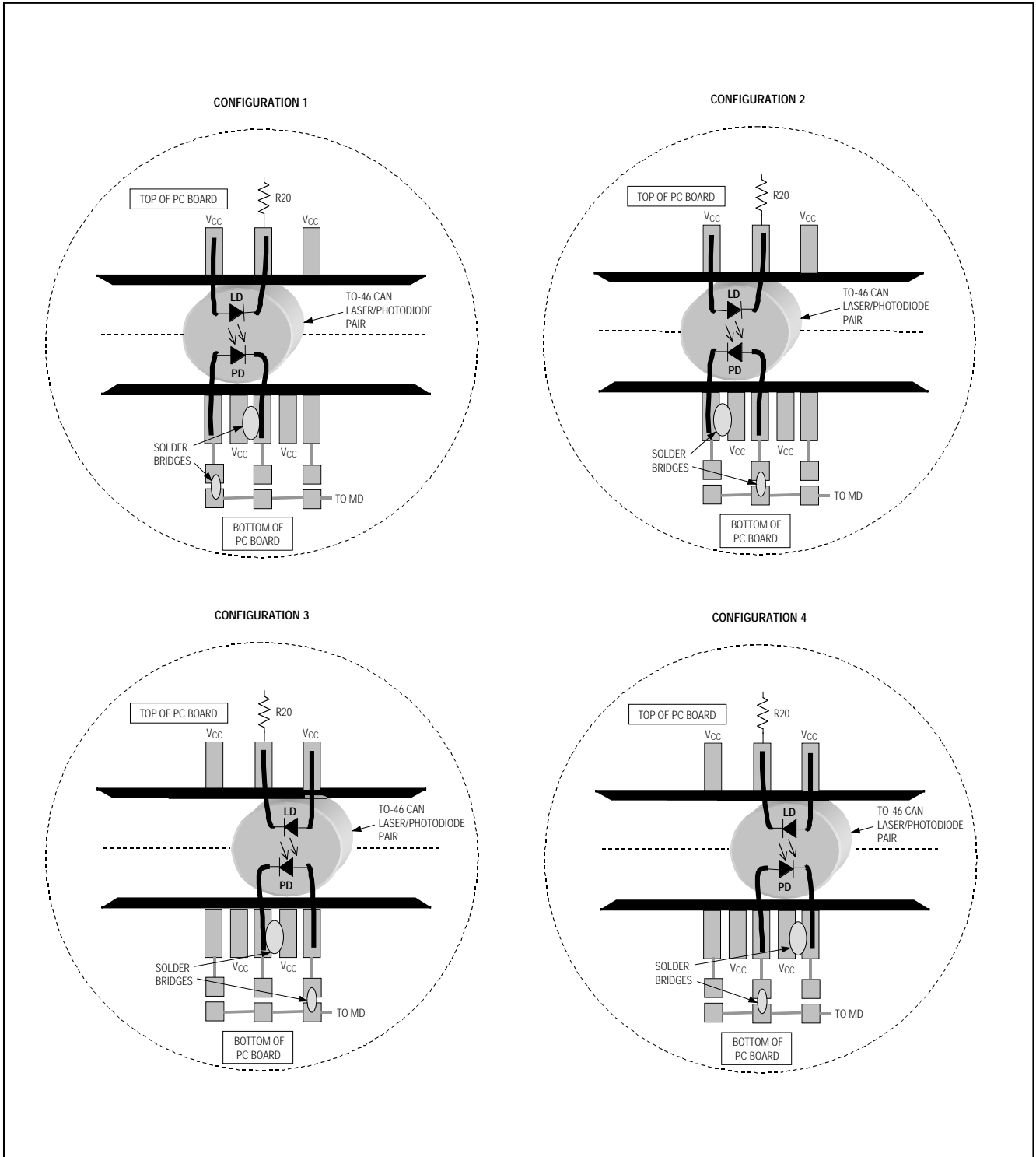


図1. レーザダイオード/モニタダイオードのMAX3869EVキットへの取付け

# MAX3869評価キット

Evaluates: MAX3869

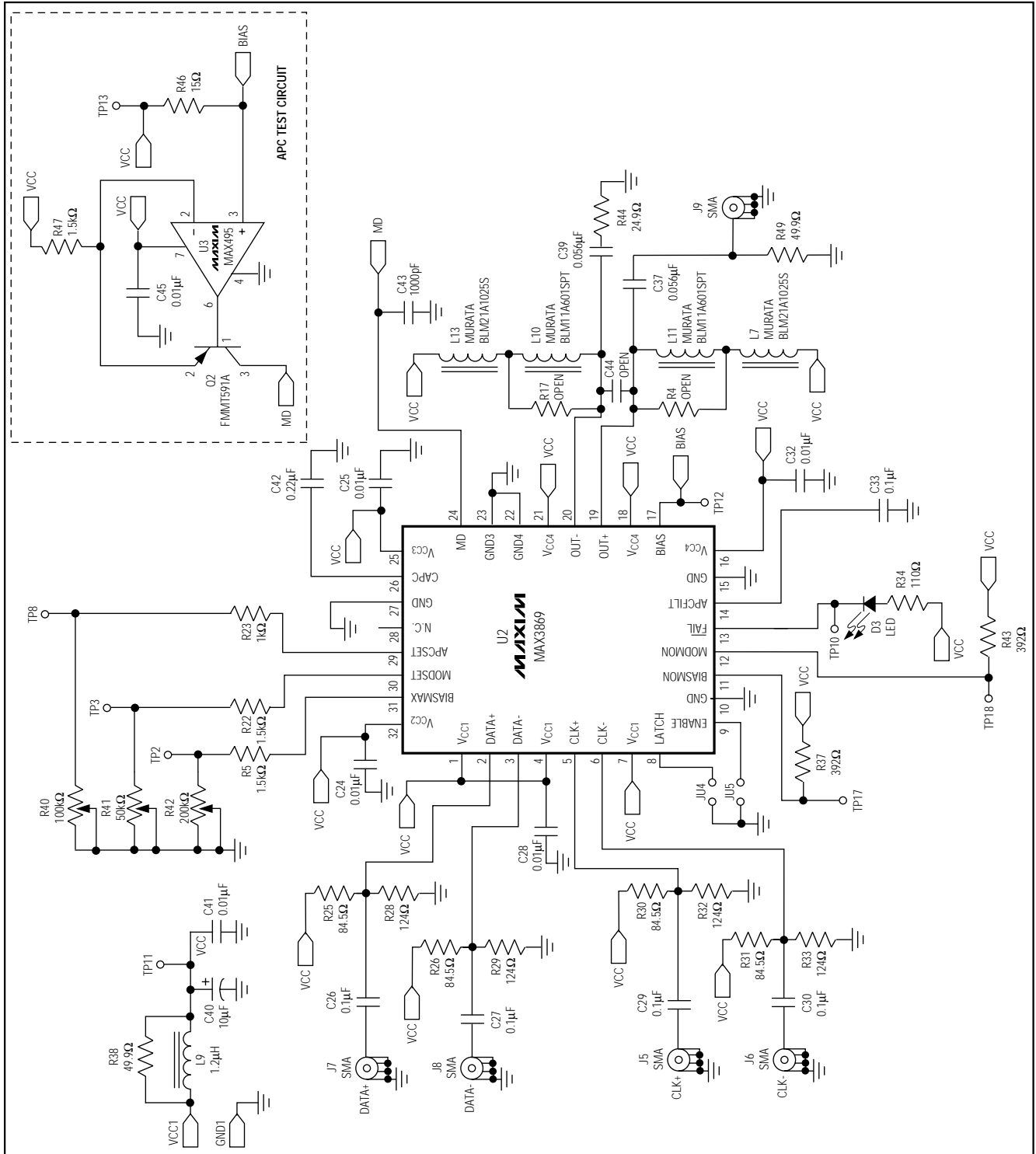


図2. MAX3869EVキットの回路図(電気的構成)



# MAX3869評価キット

Evaluates: MAX3869

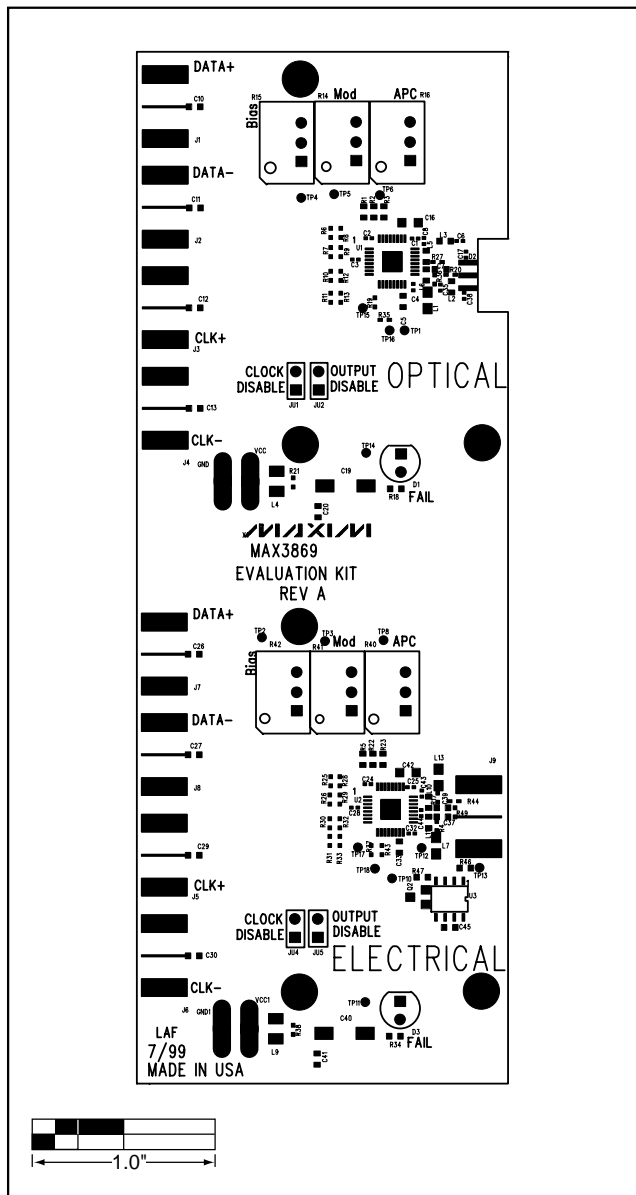


図4. MAX3869EVキットの部品配置図(部品面側)

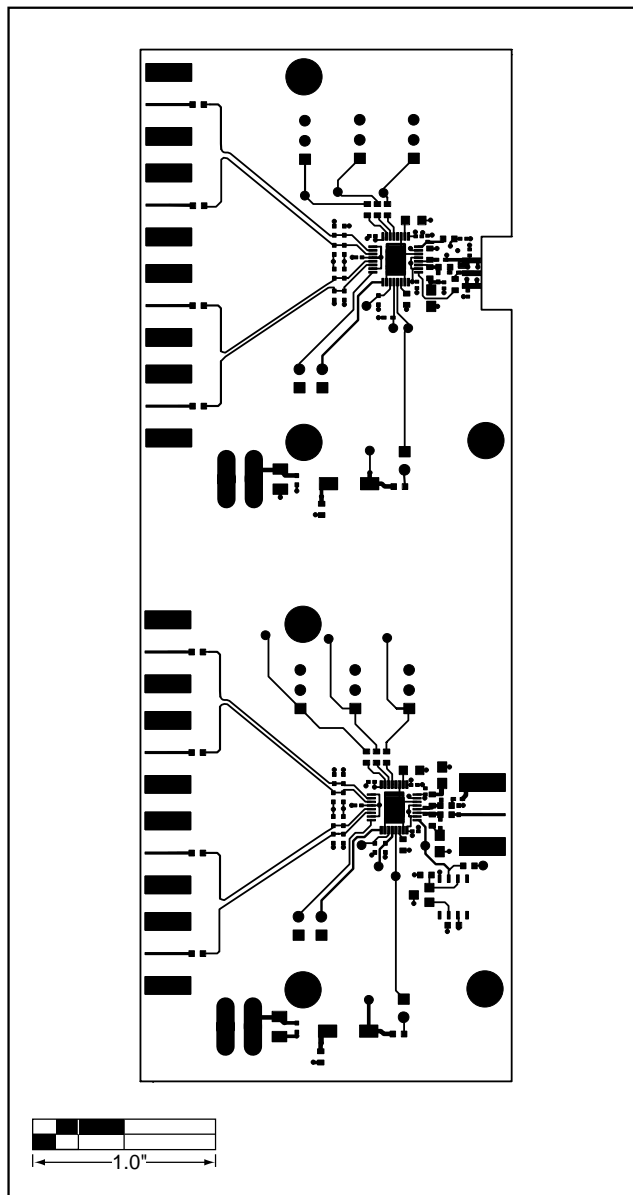


図5. MAX3869EVキットのプリント基板レイアウト (部品面側)

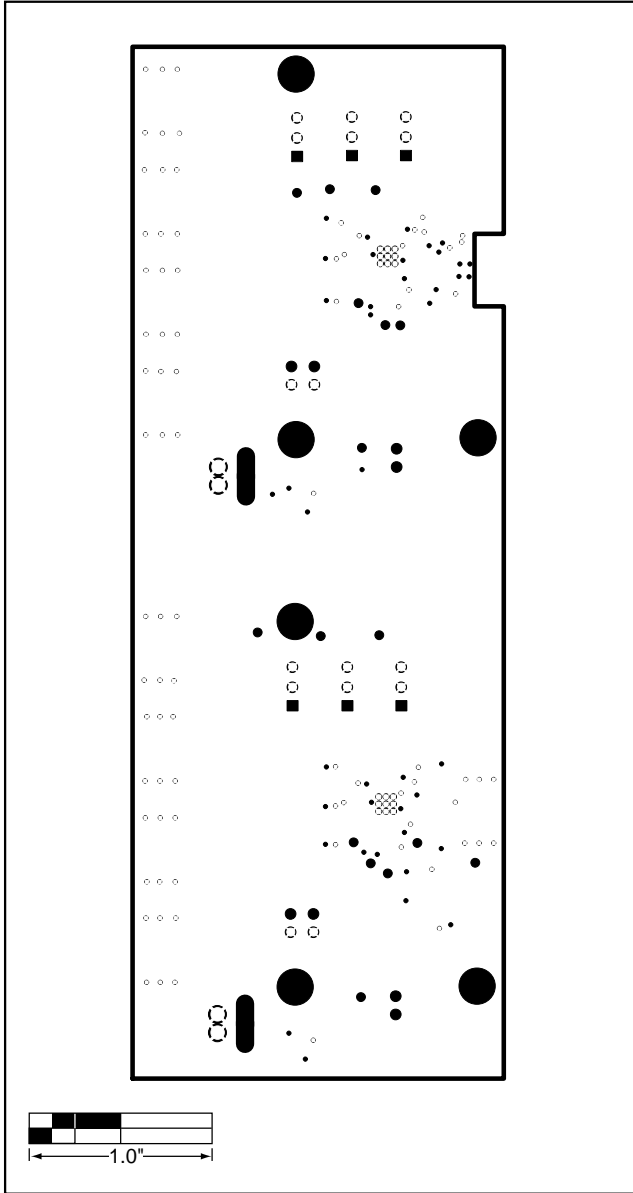


図6. MAX3869EVキットのプリント基板レイアウト (グランドプレーン)

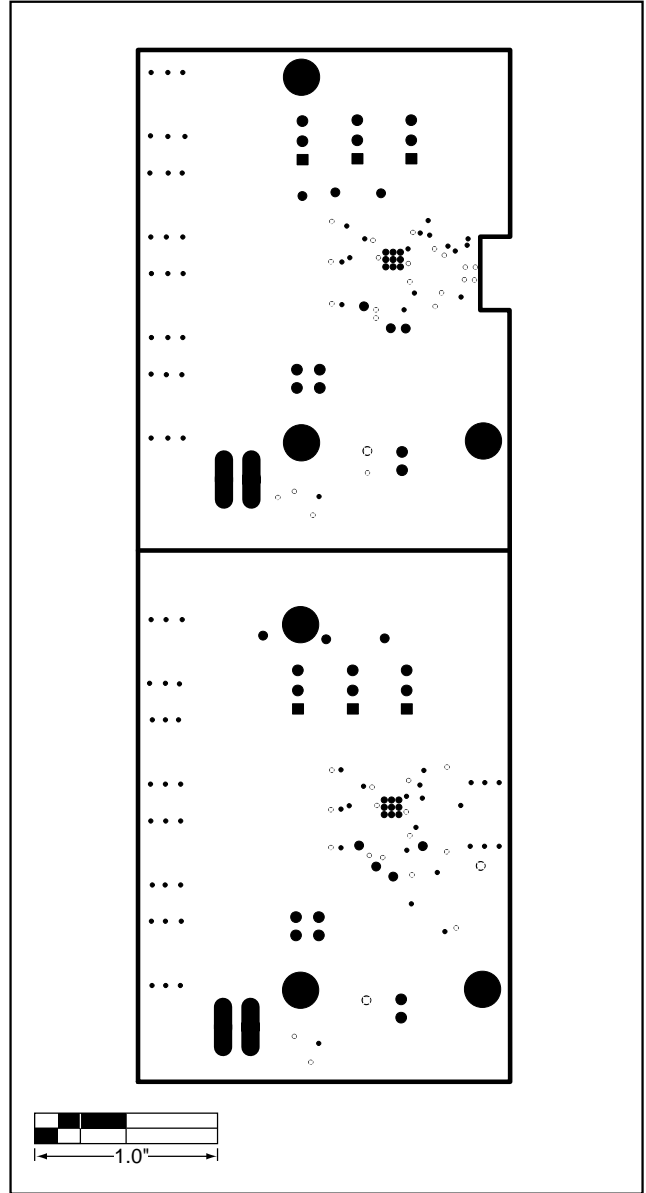


図7. MAX3869EVキットのプリント基板レイアウト (電源プレーン)

# MAX3869評価キット

Evaluates: MAX3869

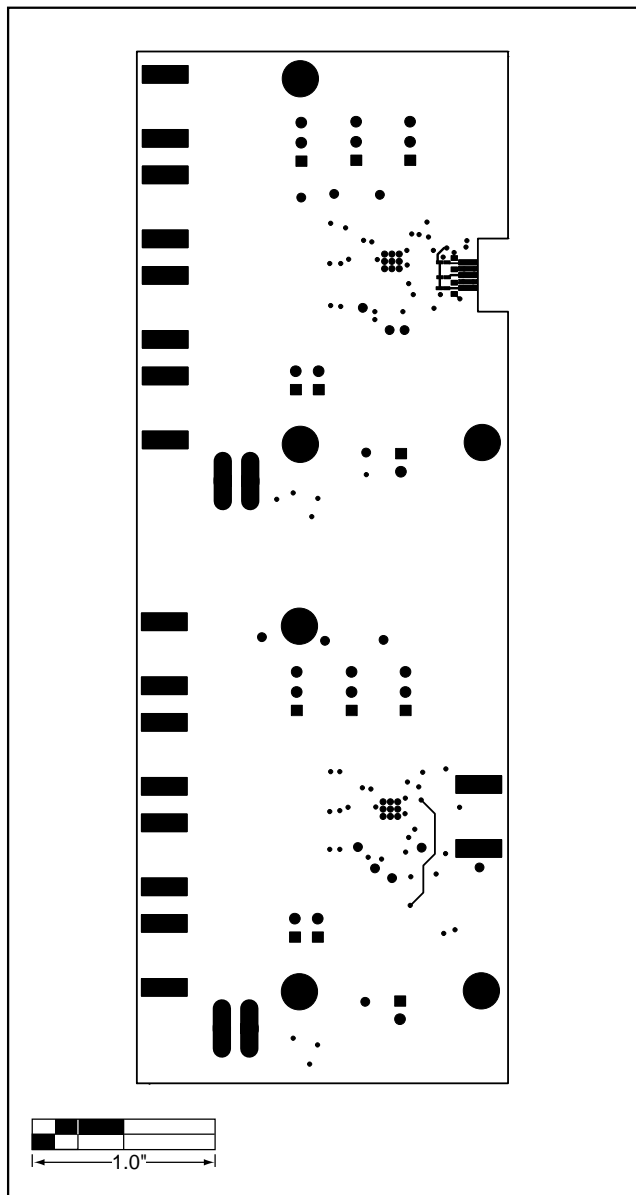


図8. MAX3869EVキットのプリント基板レイアウト (ハンダ面側)

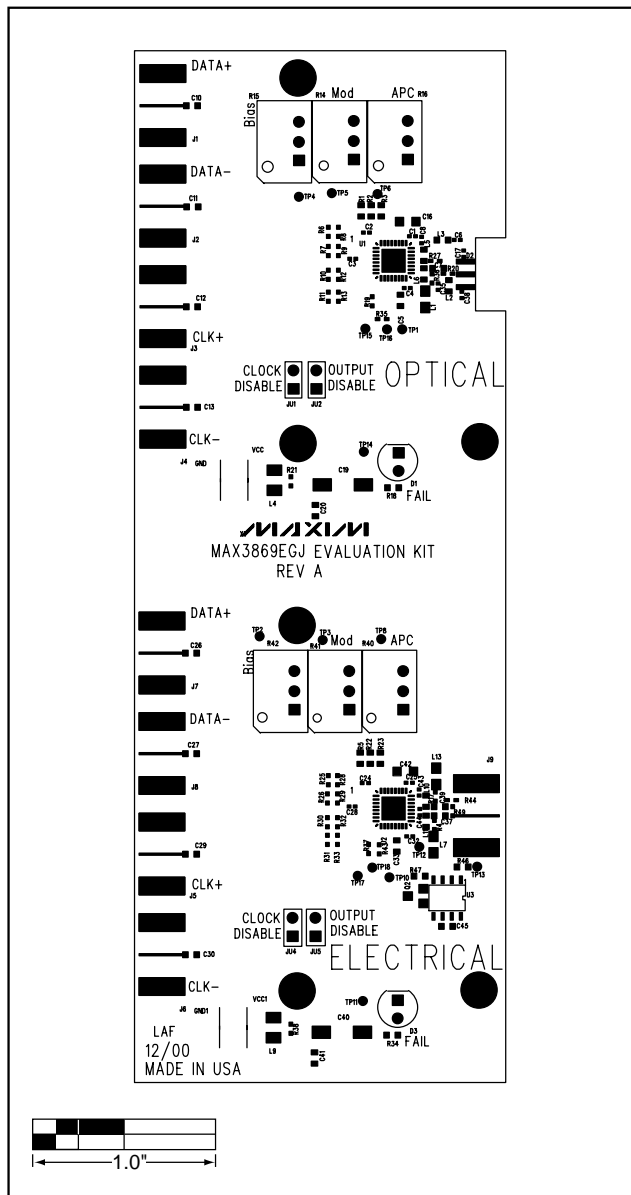


図9. MAX3869EGJキットの部品配置図(部品面側)

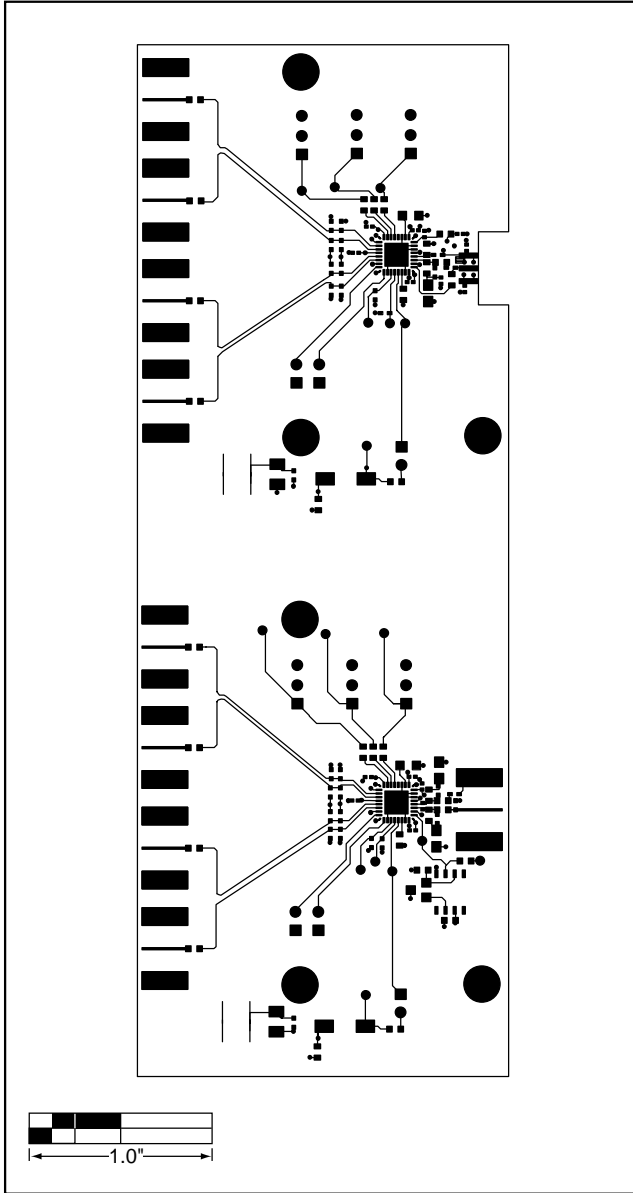


図10. MAX3869EGJキットのプリント基板レイアウト(部品面側)

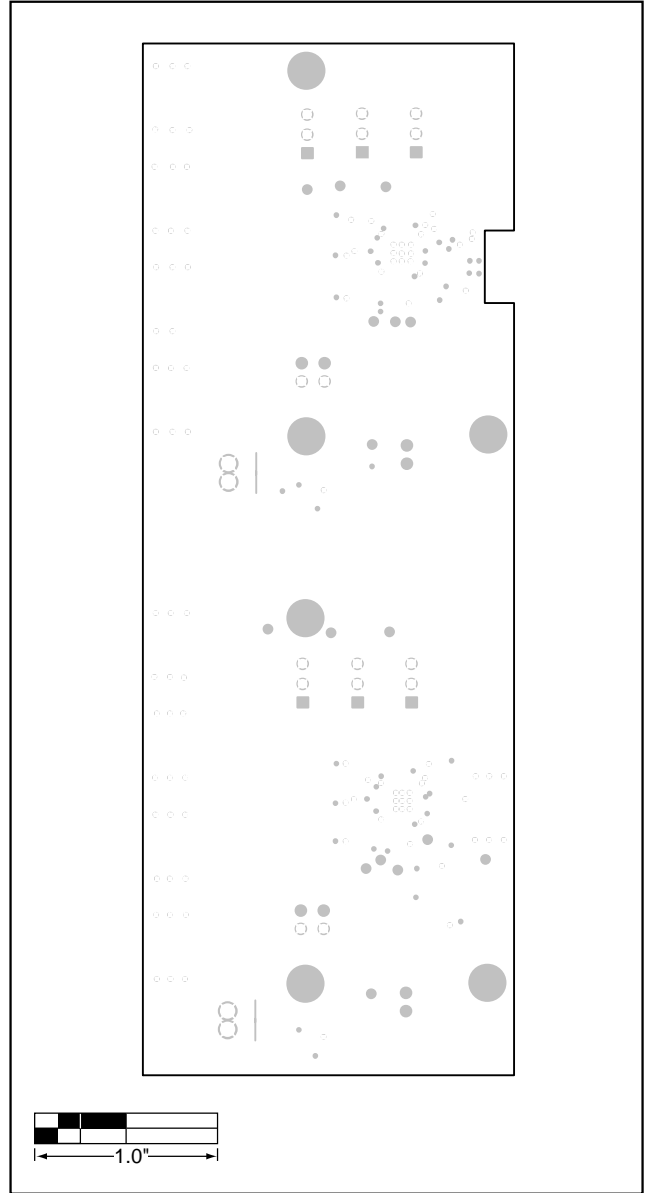


図11. MAX3869EGJキットのプリント基板レイアウト(グランドプレーン)

# MAX3869評価キット

Evaluates: MAX3869

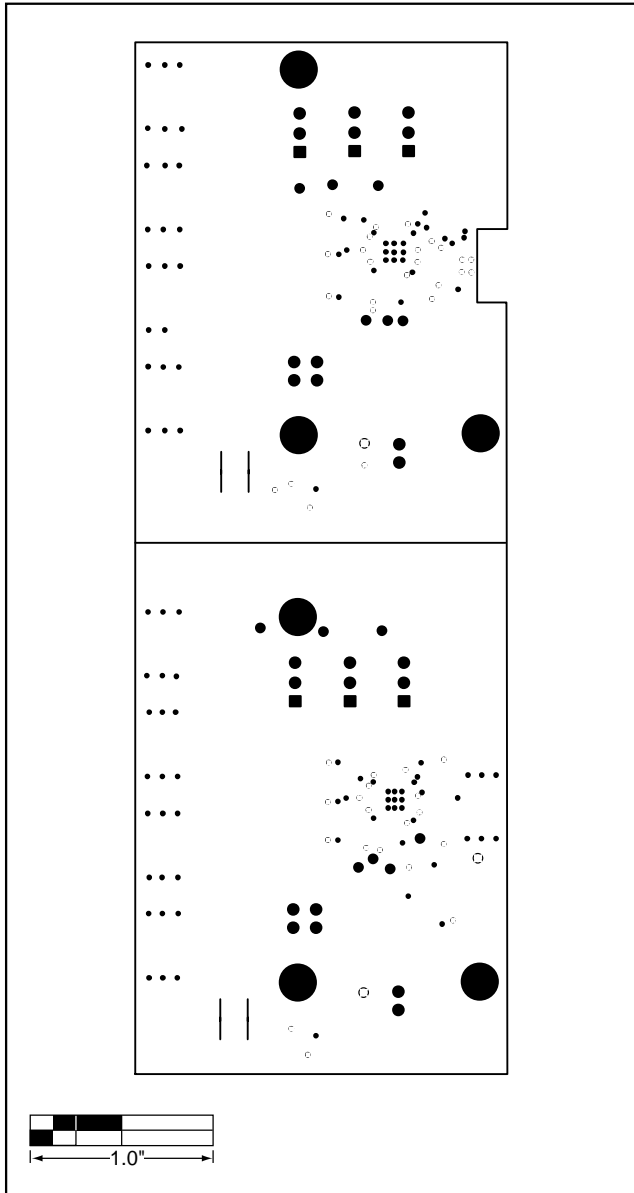


図12. MAX3869EGJキットのプリント基板レイアウト(電源プレーン)

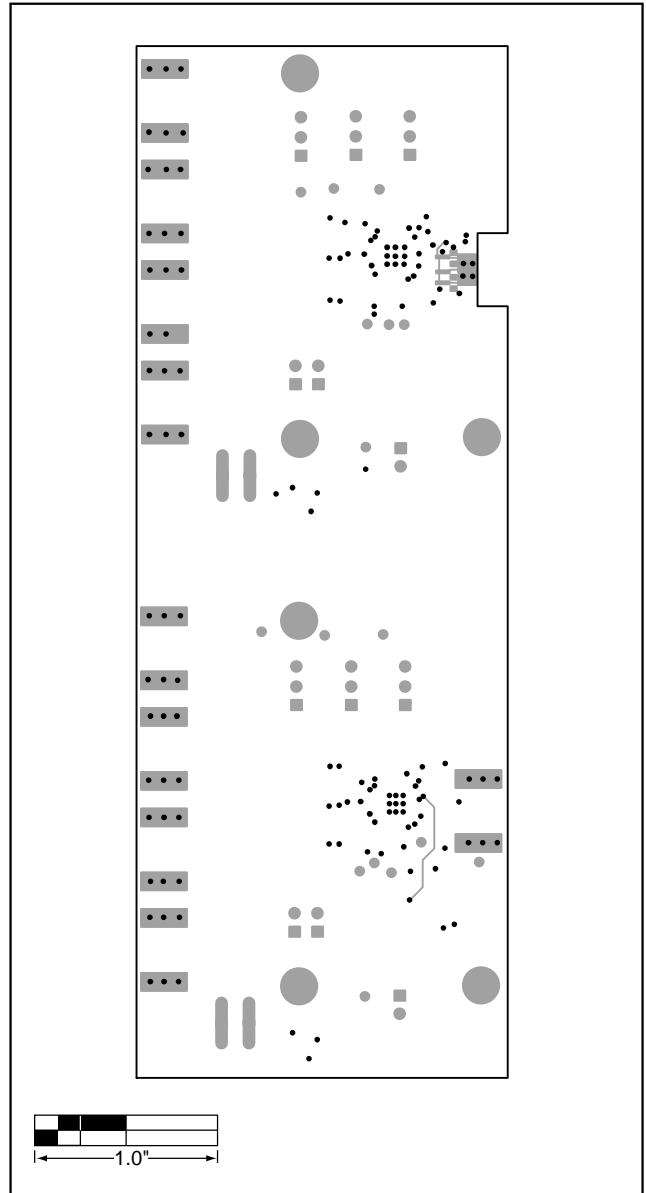


図13. MAX3869EGJキットのプリント基板レイアウト(ハンダ面側)

## マキシム・ジャパン株式会社

〒169-0051 東京都新宿区西早稲田3-30-16( Horizon 1ビル)  
TEL. (03)3232-6141 FAX. (03)3232-6149

Maxim makes no warranty, representation or guarantee regarding the suitability of its products for any particular purpose, nor does Maxim assume any liability arising out of the application or use of any product or circuit and specifically disclaims any and all liability, including without limitation consequential or incidental damages. "Typical" parameters can and do vary in different applications. All operating parameters, including "typicals" must be validated for each customer application by customer's technical experts. Maxim products are not designed, intended or authorized for use as components in systems intended for surgical implant into the body, or other applications intended to support or sustain life, or for any other application in which the failure of the Maxim product could create a situation where personal injury or death may occur.

マキシム社では全体がマキシム社製品で実現されている回路以外の回路の使用については責任を持ちません。回路特許ライセンスは明言されていません。マキシム社は随時予告なしに回路及び仕様を変更する権利を保留します。

12 \_\_\_\_\_ Maxim Integrated Products, 120 San Gabriel Drive, Sunnyvale, CA 94086 408-737-7600