

EVALUATION KIT MANUAL
AVAILABLE

+3.3V, 2.5Gbps SDH/SONETレーザドライバ 自動パワーコントロール機能付

MAX3867

概要

MAX3867は最大2.5GbpsまでのSDH/SONETアプリケーション用、完全、+3.3V単一電源動作のレーザドライバです。このICは差動PECLデータ及びクロック入力を許容し、レーザ駆動のためのバイアス及び変調電流を生成します。ラッチ同期入力は、クロック信号がない場合にバイパスすることができます。

自動パワーコントロール(APC)フィードバック回路の内蔵により、温度変化や経年使用にあっても平均レーザ出力の一定化が可能です。変調電流は5mAから60mAまで、またバイアス電流は1mAから100mAまで幅広く設定、プログラムできるため、SDH/SONETの各種アプリケーションに最適です。

MAX3867はイネーブル制御機能や、レーザのターンオン遅延を設定できるプログラブル遅延起動回路を備えています。また異常モニタ出力機能も有し、APC回路が平均レーザ出力を維持できない時など異常検出を行えます。MAX3867は、小型の48ピンTQFPパッケージまたはダイスで提供されています。

アプリケーション

SONET/SDH伝送システム

アッド/ドロップマルチプレクサ

デジタルクロス接続

セクション再生器

2.5Gbps光トランスミッタ

特長

- ◆ 単一電源：+3.3V又は+5V
- ◆ 消費電流：62mA(+3.3V)
- ◆ 変調電流設定範囲：5mA～60mA
- ◆ バイアス電流設定範囲：1mA～100mA
- ◆ 立ち上がり/立ち下がり時間：90ps以下
- ◆ 自動平均パワーコントロール機能(異常モニタ付)
- ◆ ANSI, ITU, Bellcore SONET/SDH仕様に準拠
- ◆ イネーブル制御機能

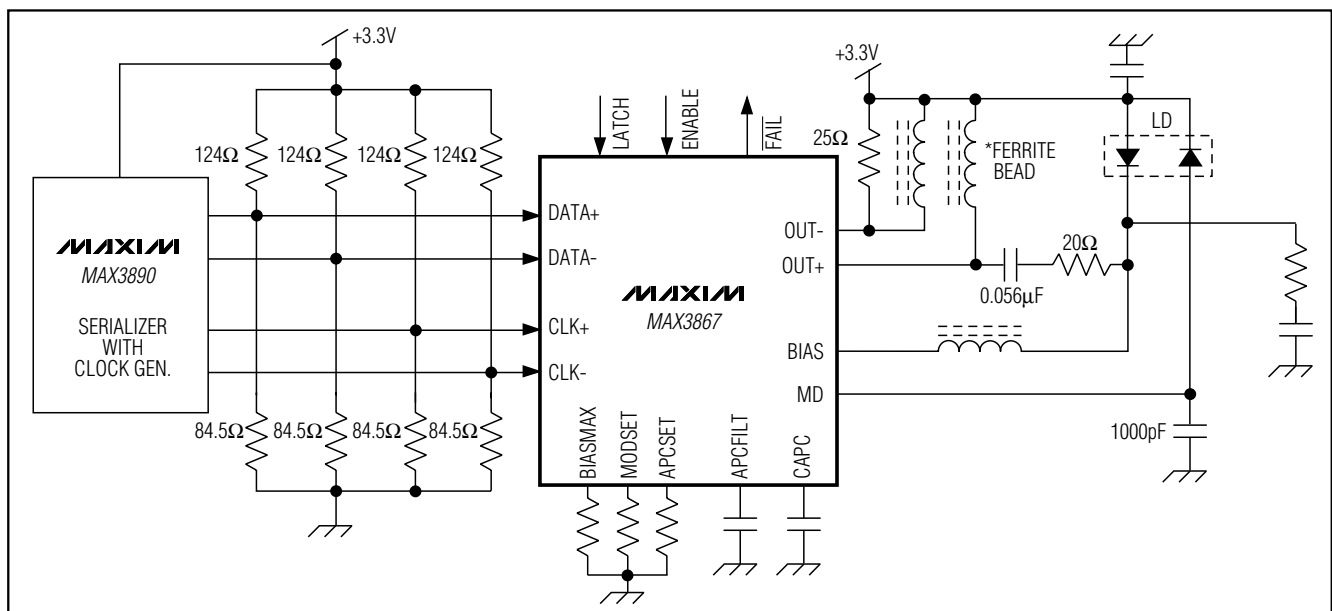
型番

PART	TEMP. RANGE	PIN-PACKAGE
MAX3867ECM	-40°C to +85°C	48 TQFP
MAX3867E/D	-40°C to +85°C	Dice*

*Dice are designed to operate over this range, but are tested and guaranteed at $T_A = +25^\circ\text{C}$ only. Contact factory for availability.

ピン配置はデータシートの最後に記載されています。

標準動作回路



+3.3V, 2.5Gbps SDH/SONETレーザドライバ 自動パワーコントロール機能付

MAX3867

ABSOLUTE MAXIMUM RATINGS

Supply Voltage, V_{CC} -0.5V to +7.0V
 Current into BIAS-20mA to +150mA
 Current into OUT+, OUT--20mA to +100mA
 Current into MD.....-5mA to +5mA
 Voltage at DATA+, DATA-, CLK+, CLK-,
 ENABLE, LATCH, FAIL, SLWSTRT.....-0.5V to ($V_{CC} + 0.5V$)
 Voltage at APCFILT, CAPC, MODSET,
 BIASMAX, APCSET-0.5V to +3.0V
 Voltage at OUT+, OUT-.....+1.5V to ($V_{CC} + 1.5V$)

Voltage at BIAS+1.0V to ($V_{CC} + 0.5V$)
 Current into \overline{FAIL}-10mA to +30mA
 Continuous Power Dissipation ($T_A = +85^\circ C$)
 TQFP (derate 20.8mW/ $^\circ C$ above +85 $^\circ C$) 1354mW
 Storage Temperature Range-65 $^\circ C$ to +165 $^\circ C$
 Operating Junction Temperature Range.....-55 $^\circ C$ to +150 $^\circ C$
 Processing Temperature (die)+400 $^\circ C$
 Lead Temperature (soldering, 10sec)+300 $^\circ C$

Stresses beyond those listed under "Absolute Maximum Ratings" may cause permanent damage to the device. These are stress ratings only, and functional operation of the device at these or any other conditions beyond those indicated in the operational sections of the specifications is not implied. Exposure to absolute maximum rating conditions for extended periods may affect device reliability.

DC ELECTRICAL CHARACTERISTICS

($V_{CC} = +3.14V$ to +5.5V, $T_A = -40^\circ C$ to +85 $^\circ C$. Typical values are at $V_{CC} = +3.3V$, $I_{MOD} = 30mA$, $I_{BIAS} = 60mA$, and $T_A = +25^\circ C$, unless otherwise noted.) (Note 1)

PARAMETER	SYMBOL	CONDITIONS	MIN	TYP	MAX	UNITS
Supply Current	I_{CC}	(Note 2)		62	105	mA
Bias Current Range	I_{BIAS}	(Note 3)	1		100	mA
Bias Off Current	$I_{BIAS-OFF}$	ENABLE = low (Note 4)			100	μA
Bias-Current Stability		APC open loop, $I_{BIAS} = 100mA$		230		ppm/ $^\circ C$
		APC open loop, $I_{BIAS} = 1mA$		900		
Bias-Current Absolute Accuracy	(Note 5)	APC open loop	-15		15	%
Differential Input Voltage	V_{ID}	Figure 1	200		1600	mVp-p
Common-Mode Input Voltage	V_{ICM}	PECL compatible	$V_{CC} - 1.49$	$V_{CC} - 1.32$	$V_{CC} - V_{ID}/4$	V
Clock and Data Input Current	I_{IN}		-1		10	μA
TTL Input High Voltage (ENABLE, LATCH)			2.0			V
TTL Input Low Voltage (ENABLE, LATCH)					0.8	V
TTL Output High Voltage \overline{FAIL}		Sourcing 50 μA	2.4	$V_{CC} - 0.3$	V_{CC}	V
TTL Output Low Voltage \overline{FAIL}		Sinking 100 μA	0.1		0.44	V
Monitor-Diode Reverse Bias Voltage			1.5			V
Monitor-Diode DC Current Range	I_{MD}		18		1000	μA
Monitor-Diode Bias Setpoint Stability		(Note 6) $I_{MD} = 1mA$	-480	50	480	ppm/ $^\circ C$
		$I_{MD} = 18\mu A$		90		
Monitor-Diode Bias Absolute Accuracy		(Note 5)	-15		15	%

Note 1: Characteristics at -40 $^\circ C$ guaranteed by design and characterization. Dice are tested at $T_A = +25^\circ C$ only.

Note 2: Tested at $R_{MODSET} = 2.49k\Omega$, $R_{BIASMAX} = 1.69k\Omega$, excluding I_{BIAS} and I_{MOD} .

Note 3: Voltage on BIAS pin is ($V_{CC} - 1.6V$).

Note 4: Both the bias and modulation currents will be switched off if any of the current set pins are grounded.

Note 5: Accuracy refers to part-to-part variation.

Note 6: Assuming that the laser to monitor-diode transfer function does not change with temperature.

+3.3V, 2.5Gbps SDH/SONETレーザドライバ 自動パワーコントロール機能付

MAX3867

AC ELECTRICAL CHARACTERISTICS

(V_{CC} = +3.14V to +5.5V, load as shown in Figure 2, T_A = -40°C to +85°C. Typical values are at V_{CC} = +3.3V, I_{MOD} = 30mA, and T_A = +25°C.) (Note 7)

PARAMETER	SYMBOL	CONDITIONS		MIN	TYP	MAX	UNITS
Input Latch Setup Time	t _{SU}	LATCH = high, Figure 3		100			ps
Input Latch Hold Time	t _H	LATCH = high, Figure 3		100			ps
Modulation-Current Range	I _{MOD}			5		60	mA
Modulation-Off Current	I _{MOD-OFF}	ENABLE = low (Note 4)				200	μA
Modulation-Current Stability		I _{MOD} = 60mA		-480	-50	480	ppm/°C
		I _{MOD} = 5mA			250		
Modulation-Current Absolute Accuracy		(Note 6)		-15		15	%
Output Rise Time	t _R	20% to 80% (Note 8)	MAX3867ECM		79		ps
			MAX3867C/D		69		
Output Fall Time	t _F	20% to 80% (Note 8)	MAX3867ECM		88	(Note 10)	ps
			MAX3867C/D		79		
Output Aberrations		(Note 8)			±15		%
Enable/Start-Up Delay					250		ns
Maximum Consecutive Identical Digits				80			bits
Pulse-Width Distortion	PWD	(Notes 8, 9)			9	50	ps
Jitter Generation		Jitter BW = 12kHz to 20MHz, 0-1 pattern			7	20	pSp-p

Note 7: AC characteristics are guaranteed by design and characterization.

Note 8: Measured with 622Mbps 0-1 pattern, LATCH = high.

Note 9: PWD = (wider pulse - narrower pulse) / 2.

Note 10: See *Typical Operating Characteristics* for worst-case distribution.

+3.3V, 2.5Gbps SDH/SONETレーザドライバ 自動パワーコントロール機能付

MAX3867

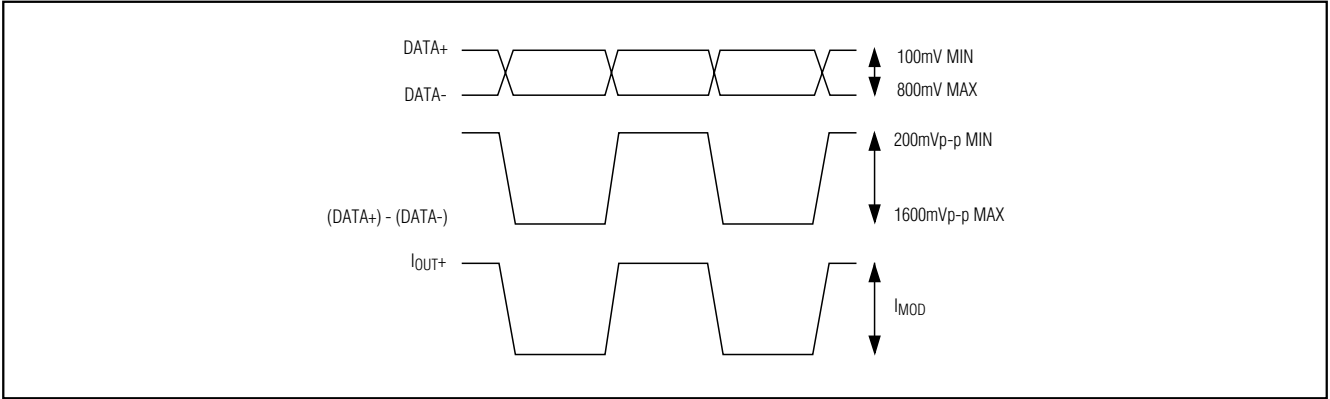


図1. 入力信号条件と出力極性

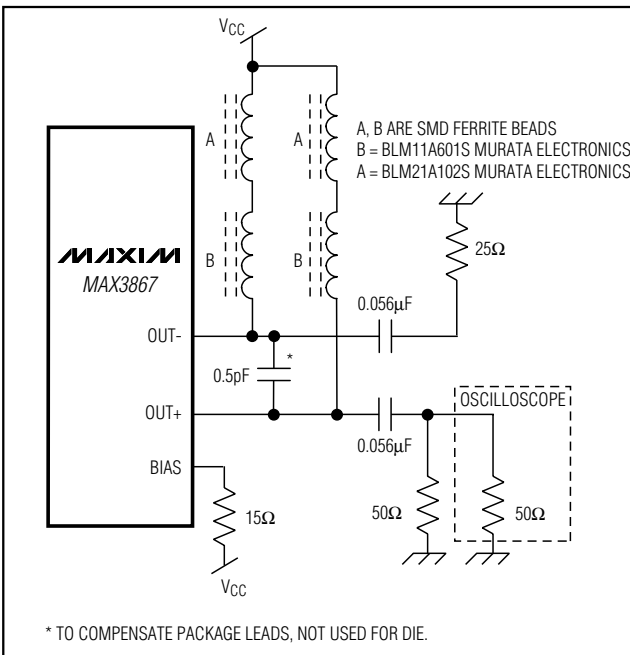


図2. キャラクター化のための出力ターミネーション

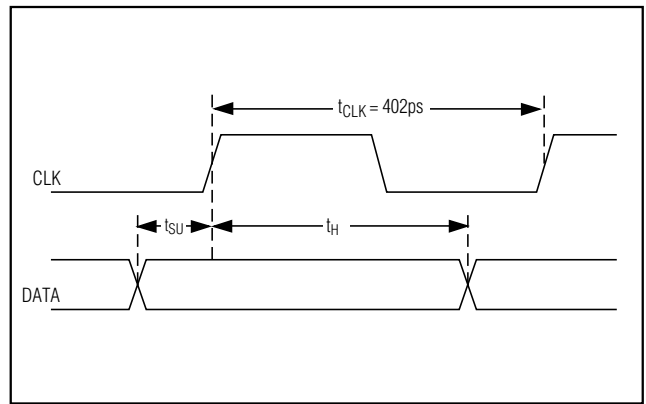


図3. セットアップ/ホールド時間の定義

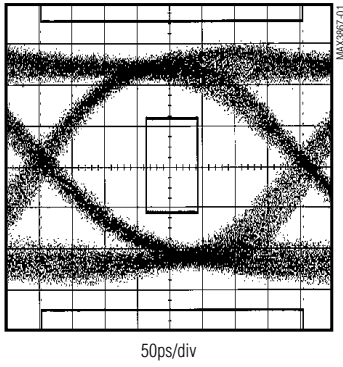
+3.3V, 2.5Gbps SDH/SONETレーザドライバ 自動パワーコントロール機能付

MAX3867

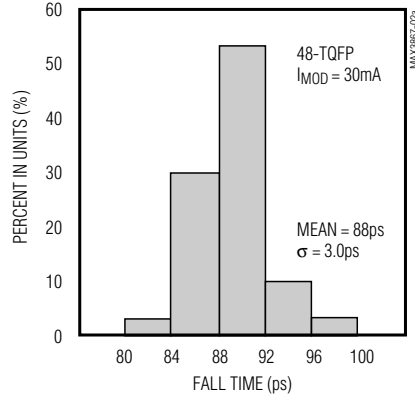
標準動作特性

($V_{CC} = +3.3V$, load as shown in Figure 2, $T_A = +25^\circ C$, unless otherwise noted.)

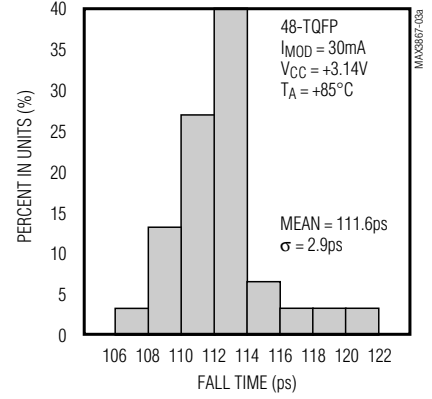
EYE DIAGRAM
(2.488Gbps, 1300nm FP LASER,
1.87GHz FILTER, 48-TQFP)



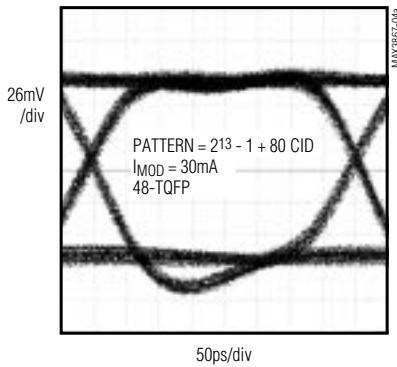
TYPICAL DISTRIBUTION OF FALL TIME



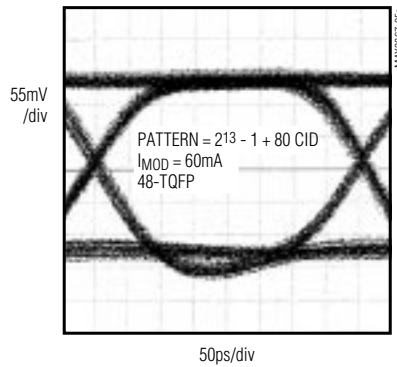
DISTRIBUTION OF FALL TIME
(WORST-CASE CONDITIONS)



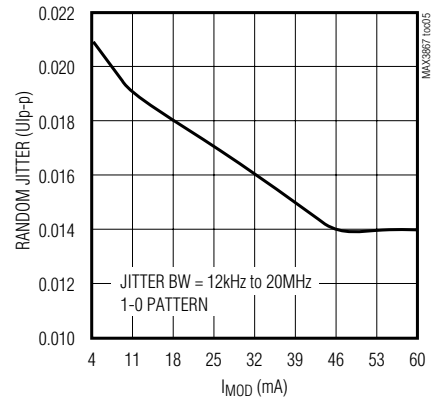
ELECTRICAL EYE DIAGRAM



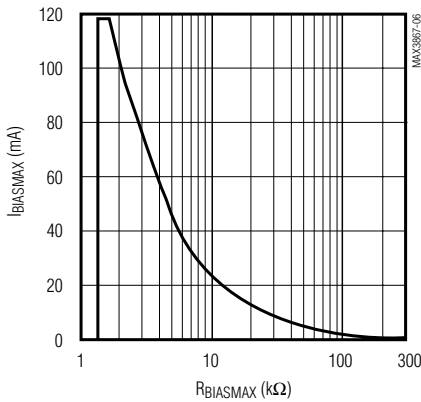
ELECTRICAL EYE DIAGRAM



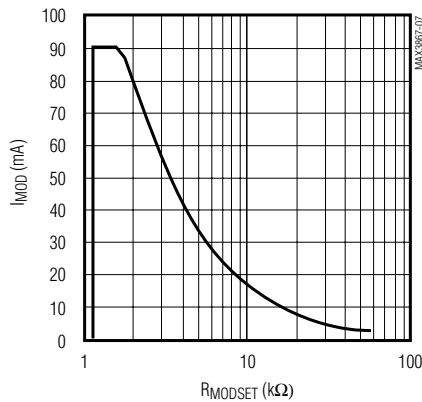
RANDOM JITTER vs. I_MOD



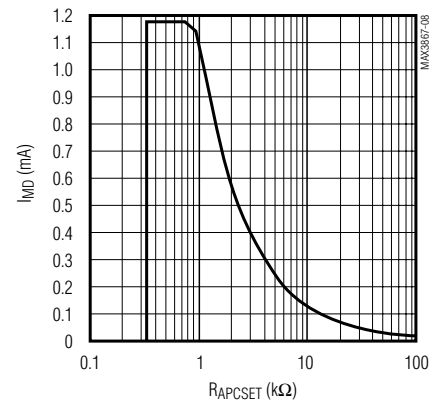
I_BIASMAX vs. R_BIASMAX



I_MOD vs. R_MODSET



I_MOD vs. R_RPCSET

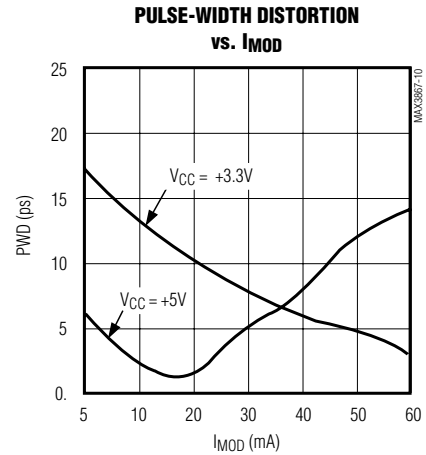
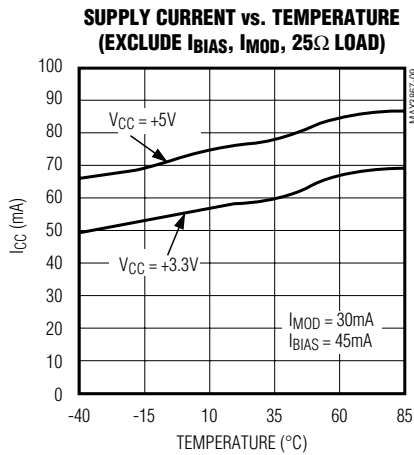


+3.3V, 2.5Gbps SDH/SONETレーザドライバ 自動パワーコントロール機能付

MAX3867

標準動作特性(続き)

($V_{CC} = +3.3V$, load as shown in Figure 2, $T_A = +25^\circ C$, unless otherwise noted.)



端子説明

端子	名称	機能
1, 42, 45	GND2	内部リファレンス用グラウンド
2, 7, 12, 15, 16,	GND1	デジタル回路用グラウンド
3, 6, 8, 11, 18	V_{CC1}	デジタル回路用電源
4	DATA+	ポジティブPECLデータ入力
5	DATA-	ネガティブPECLデータ入力
9	CLK+	ポジティブPECLクロック入力。ラッチ機能の不使用时は V_{CC} に接続。
10	CLK-	ネガティブPECLクロック入力。ラッチ機能の不使用时は、無接続。
13	LATCH	TTL/CMOSラッチ入力。ラッチデータはハイ、ラッチしない場合はロー。
14	ENABLE	TTL/CMOSイネーブル入力。通常動作ではハイ、ローでレーザ駆動用のバイアス、変調電流のディセーブル。
17	SLWSTRT	コンデンサで接地し、レーザ駆動用のバイアス電流、変調電流のターンオン遅延を設定。
19	\overline{FAIL}	TTL/CMOS出力。ローの時APCの異常を表示。
21, 26, 28, 31, 39, 41, 43	N.C.	無接続。無接続のままにします。
22	APCFILT	APCノイズのフィルタするため、コンデンサ($C_{APCFILT} = 0.1\mu F$)をこのパッドからグラウンドに接地。
20, 23, 33	GND4	出力回路用グラウンド
24, 27, 32	V_{CC4}	出力回路用電源

+3.3V, 2.5Gbps SDH/SONETレーザドライバ 自動パワーコントロール機能付

MAX3867

端子説明(続き)

端子	名称	機能
25	BIAS	レーザバイアス電流出力
29	OUT+	ポジティブ変調電流出力。入力データが高い場合、このパッドからI _{MOD} が流れる。
30	OUT-	ネガティブ変調電流出力。入力データがローの場合、このパッドからI _{MOD} が流れる。
35	MD	モニタダイオード入力。モニタフォトダイオードに接続。コンデンサで接地し、高速ACモニタフォト電流をフィルタする必要がある。
34, 36, 40	GND3	APC用グランド
37	V _{CC3}	APC用電源
38	CAPC	APCフィードバック回路のドミナントポールを制御するため、コンデンサ(C _{APC} = 0.1μF)で接地。
44	APCSET	抵抗器で接地し、平均レーザ出力を所要のレベルに設定する。APC機能を使用しない場合100K の抵抗器で接地。
46	MODSET	抵抗器で接地し、変調電流を所要レベルに設定。
47	BIASMAX	抵抗器で接地し、最大バイアス電流を設定する。APC機能がこの最大設定値から電流を引き出すことになるため、電流を流入させないこと。
48	V _{CC2}	内部リファレンス用電源

詳細

MAX3867レーザドライバは、高速変調ドライバ及び自動パワーコントロール機能(APC)付きのレーザバイアスブロックという2つの主要部分で構成されています。この回路設計は高速動作及び低電圧(+3.3V)動作の両方に最適です。最大2.5Gbpsという高速での入力信号パターン依存ジッタを最小限にするため、データリタイミングをするための差動PECLクロック信号を受け付けます。LATCHが高い場合、入力データはクロック信号に同期します。LATCHがローの場合、入力データは直接、出力に表われます。

出力段は、高速の差動ペアとプログラマブルの変調電流ソースから構成されます。変調出力はレーザを最大60mAの電流、エッジ・スピード100psでドライブするため、寄生インダクタンスによりトランジェントで大きなスパイク電圧が発生することがあります。また変調出力がレーザダイオードとDC結合となっている場合、トランジェント電圧ならびにレーザ順方向電圧により、正常動作のためのヘッドルームが不十分となります。この問題解決のため、MAX3867では変調出力はレーザダイオードのカソード側とAC結合する設計となっています。変調出力にDCバイアスを与える場合は、

V_{CC}に外部プルアップインダクタが必要で、こうしてレーザ順方向電圧を外部回路とアイソレートできるようになり、OUT+端子出力は供給電圧V_{CC}の上下にスイングできるようになります。簡単なブロック図を、図4に示します。

MAX3867の変調出力は25 負荷のドライブに最適で、OUT+端子に必要な最小電圧は2.0Vとなっています。変調電流のスイングは80mAまで可能ですが、最小消費電力および2.5Gbpsでのジッタ仕様から、最大変調電流の仕様は60mAに制限してあります。レーザダイオードとインタフェースを行う場合、インピーダンス整合にダンピング抵抗(R_D)が必要です。またRCシャント回路もレーザダイオードの寄生インダクタンスを補償するのに必要です。補償を行うことによって、光出力収差とデューティサイクル歪を改善できます。

2.5Gbpsのデータレートでは、レーザダイオードのカソード側に容量性負荷が存在すると、光出力性能が低下します。BIAS出力端子はレーザダイオードのカソード側に直接接続されるため、寄生容量を最小化する必要があります。したがって、BIAS端子とレーザカソードとのアイソレートには、インダクタを使用してください。

+3.3V, 2.5Gbps SDH/SONETレーザドライバ 自動パワーコントロール機能付

データ入力のラッチ

入力データのパターン依存ジッタを最小化するため、差動クロック信号はデータ入力ラッチに接続して下さい。この選定は、外部のLATCH制御で行います。LATCHがハイの場合、入力データはCLK+端子入力信号の立ち上がりに合わせてリタイミングされます。LATCHがローの場合、入力データはそのまま出力側に与えられます。ラッチ機能を使用しない場合はCLK+端子をV_{CC}端子に接続し、CLK-端子には何も接続しないでください。

イネーブル制御

MAX3867には、レーザドライバのイネーブル機能があります。ENABLEがローの場合、バイアス電流および変調電流が共にオフとなります。標準のレーザイネーブル時間およびディセーブル時間は、それぞれ250ns、25nsとなっています。

スロースタート

レーザを保護するため、MAX3867ではレーザダイオードのイネーブルに要する遅延時間をプログラムする、スロースタート回路を備えています。外部コンデンサ(C_{SLWSTRT})をこのパッドとグラウンド間に接続し、遅延時間を次式によってプログラムします。

$$t_{ENABLE} \cong 100k\Omega (C_{SLWSTRT} + 2.5pF)$$

APC故障モニタ

MAX3867はAPC故障モニタ(TTL/CMOS)を備えており、APCループのトラッキング故障を表示します。必要なモニタ電流を維持するバイアス電流がAPCループで制御できなくなると、FAIL端子がローとなります。

短絡保護回路

MAX3867は変調、バイアス、モニタの各電流ソースに、短絡保護機能を設けてあります。BIASMAX、MODSET、APCSETのいずれかがグラウンドに短絡した場合、バイアス出力および変調出力はオフとなります。

設計手順

レーザ送信器の設計では、光出力は通常、平均パワーと消光比で表すことになります。表1に光平均パワーと変調電流の変換用の関係式を示します。これらの関係式は、光波形の平均デューティサイクルが50%の場合のものであります。

変調電流のプログラミング

平均レーザパワーをP_{AVE}、スローブ効率をη、消光比をr_eとした場合、変調電流は表1で計算することができます。

まず、標準動作特性のI_{MOD}対R_{MODSET}曲線を参照し、+25℃での変調電流に対応するR_{MODSET}の値を選択して下さい。

バイアス電流のプログラミング

MAX3867をオープンループ動作で使用する場合、バイアス電流を抵抗、R_{BIASMAX}で決定してください。抵抗値の選択は、+25℃におけるバイアス電流から決定することになります。この時には標準動作特性のI_{BIASMAX}対R_{BIASMAX}曲線を参照し、+25℃で必要な電流に対応するR_{BIASMAX}を選択します。

MAX3867の閉ループ動作では温度と寿命を考慮し、R_{BIASMAX}によってレーザダイオードへの最大バイアス電流を設定します。APCループ電流は最大バイアス電流から差し引くことにはなりますが、加えることはできません。標準動作特性のI_{BIASMAX}対R_{BIASMAX}曲線を参照し、+85℃での寿命末期バイアス電流に対応するR_{BIASMAX}の値を選択して下さい。

APCループのプログラミング

MAX3867のAPC機能を使用する場合、APCSETに接続する抵抗を調整し平均光パワーをプログラムすることになります。温度と寿命を考慮したモニタ電流を決定して下さい。標準動作特性のI_{MD}対R_{APCSET}曲線を参照し、必要なモニタ電流に対応するR_{APCSET}の値を選択します。

レーザダイオードとのインタフェース

レーザの寄生インダクタンスによる光出力収差を最小とするため、RCシャント回路が必要となります(図4)。レーザダイオードの抵抗をR_Lとすると、推奨するR_D+R_Lの合成抵抗値は25Ωです。また同軸レーザのスターティング値はR_D+R_L=75Ω、およびC_F=3.3pFです。R_FとC_Fは実験で調整し、光出力波形が最適となるようにして下さい。最良の性能を得るため、バイパスコンデンサを使用しますがレーザアノードの極く近くに配置するようにして下さい。

表1. 光パワーの各定義

PARAMETER	SYMBOL	RELATION
Average Power	P _{AVE}	P _{AVE} = (P ₀ + P ₁) / 2
Extinction Ratio	r _e	r _e = P ₁ / P ₀
Optical Power High	P ₁	P ₁ = 2P _{AVE} · r _e / (r _e + 1)
Optical Power Low	P ₀	P ₀ = 2P _{AVE} / (r _e + 1)
Optical Amplitude	P _{p-p}	P _{p-p} = 2P _{AVE} (r _e - 1) / (r _e + 1)
Laser Slope Efficiency	η	η = P _{p-p} / I _{MOD}
Modulation Current	I _{MOD}	I _{MOD} = P _{p-p} / η

+3.3V, 2.5Gbps SDH/SONETレーザドライバ 自動パワーコントロール機能付

MAX3867

パターン依存ジッタ(PDJ)

長い文字列で同一数値(CID)の連続NRZデータを送出するとLFドループが発生し、パターン依存ジッタの原因となります。

パターン依存ジッタを最小とするには、適切な外付け部品3つを選択する必要があります。APCループの時定数決定用コンデンサ C_{APC} 、プルアップコイル L_P 、ACカップリングコンデンサ C_D の3つです。

ノイズを除去し、APCループ安定性を保証するためには、 C_{APC} の値を $0.1\mu F$ にします。このコンデンサでのAPCループ帯域幅は 10kHz 、時定数は $16\mu s$ となります。この結果、APCループ時定数と関係するパターン依存ジッタが無視できるほどになります。

出力プルアップコイル(L_P)ACカップリングコンデンサ C_D による時定数も、パターン依存ジッタを大きくする原因となります。このような二次フィルタ回路は低い周波数でのカットオフによって、PDFが L_P に影響を受けるようになります。データ速度 2.5Gbps では、 C_D 推奨値は $0.056\mu F$ となります。CID最大期間の t では、ピーク電圧ドループを、平均の 12% (振幅の 6%)以下に抑えるようにしてください。時定数を計算するには、次式を使用します。

$$12\% = 1 - e^{-t/\tau_{LP}}$$
$$\tau_{LP} = 7.8t$$

上式から、 $\tau_{LP} = L_P/25$ 、 $t = 100UI = 40\text{ns}$ とすると、 $L_P = 7.8\mu H$ となります。インダクタ(L_P)寸法を小さくする場合、SMDフェライトビーズを使用するようにしてください(図2)。

入力ターミネーションの仕様

MAX3867のデータ入力とクロック入力はPECLコンパチブルです。しかしMAX3867を駆動するのに必ずしも標準PECL信号である必要はありません。一定のコモンモード電圧と差動電圧スイングを満足していれば正常に動作します。

消費電力の計算

MAX3867チップの接合部温度は、常に $+150$ 以下となるようにしてください。MAX3867の全電力消費量は、以下のように計算されます。

$$P = V_{CC} \cdot V_{CC} + (V_{CC} - V_f) \cdot I_{BIAS} + I_{MOD} (V_{CC} - 25\Omega \cdot I_{MOD} / 2)$$

ここで I_{BIAS} は $R_{BIASMAX}$ で決まる最大バイアス電流、 I_{MOD} は変調電流、また V_f は標準レーザ順方向電圧を意味します。

$$\text{ジャンクション温度} = P(W) \cdot 48 (\text{°C/W})$$

アプリケーション情報

以下は、MAX3867使用時の設定例です。

レーザの選択

2.488Gbps のアプリケーションでは、コミュニケーショングレードのレーザを用いるようにして下さい。使用レーザは出力平均パワー $P_{AVE} = 0\text{dBm}$ 、最小消光比 $r_e = 6.6(8.2\text{dB})$ という仕様のほか、以下のような特性を動作温度範囲が $-40 \sim +85$ で持っているものと仮定します。

波長:	$\lambda = 1.3\mu m$
スレッシュホールド電流:	$I_{TH} = 22\text{mA at } +25^\circ\text{C}$
スレッシュホールド温度係数:	$\beta_{TH} = 1.3\%/^\circ\text{C}$
レーザ - モニタ転送比:	$P_{MON} = 0.2\text{A/W}$
レーザ・スローブ効率:	$\eta = 0.05\text{mW/mA at } +25^\circ\text{C}$

R_{APCSET} の決定

必要なモニタダイオード電流は $I_{MD} = P_{AVE} \cdot P_{MON} = 200\mu A$ となります。この場合、標準動作特性中の I_{MD} 対 R_{APCSET} 曲線から、 R_{APCSET} は 6.0k になることが分かります。

R_{MODSET} の決定

温度と寿命を考慮し、最小消光比(r_e) 6.6dB が得られるような 25 での所要消光比を計算して下さい。 $r_e = 20$ とすると、ピークトゥピーク光パワーは、表1より $P_{p-p} = 1.81\text{mW}$ となります。必要な変調電流は $1.81(\text{mW}) / 0.05(\text{mW/mA}) = 36.2\text{mA}$ です。この場合、標準動作特性中の I_{MOD} 対 R_{MODSET} 曲線より、 R_{MODSET} は 4.8k になることが分かります。

$R_{BIASMAX}$ の決定

$T_A = +85$ での寿命末期、最大スレッシュホールド電流($I_{TH(MAX)}$)を計算して下さい。 $I_{TH(MAX)} = 50\text{mA}$ とすると、最大バイアス電流は次のようになります。

$$I_{BIASMAX} = I_{TH(MAX)} + I_{MOD}/2$$

この例では $I_{BIASMAX} = 68.1\text{mA}$ になります。さらに標準動作特性中の $I_{BIASMAX}$ 対 $R_{BIASMAX}$ 曲線より、 $R_{BIASMAX}$ は 3.2k となることが分かります。

変調電流を 60mA 以上とする場合

供給電圧を $+5\text{V}$ とすると、MAX3867のヘッドルーム電圧が大幅に向上します。この場合、ACカップリングとすることによって、 60mA 以上の変調電流を得ることができます。ただし、接合温度は 150 以下にして下さい。またMAX3867は供給電圧 $+5\text{V}$ で動作時、

+3.3V, 2.5Gbps SDH/SONETレーザドライバ 自動パワーコントロール機能付

MAX3867

レーザダイオードへDCカップリングも可能となります。OUT+電圧は、正常な動作ができるよう、2.0V以上として下さい。

ダイへのワイヤボンディング

MAX3867では、高電流密度動作および高信頼性動作を図るため、ゴールド配線を行っています。チップへの配線には、ボールボンディング技法で金線のみを使用して下さい。ウエッジボンディングは推奨できません。チップパッドのサイズは4×4mils(100×100μm)、チップの厚さは12mils(300μm)です。

レイアウト上の留意点

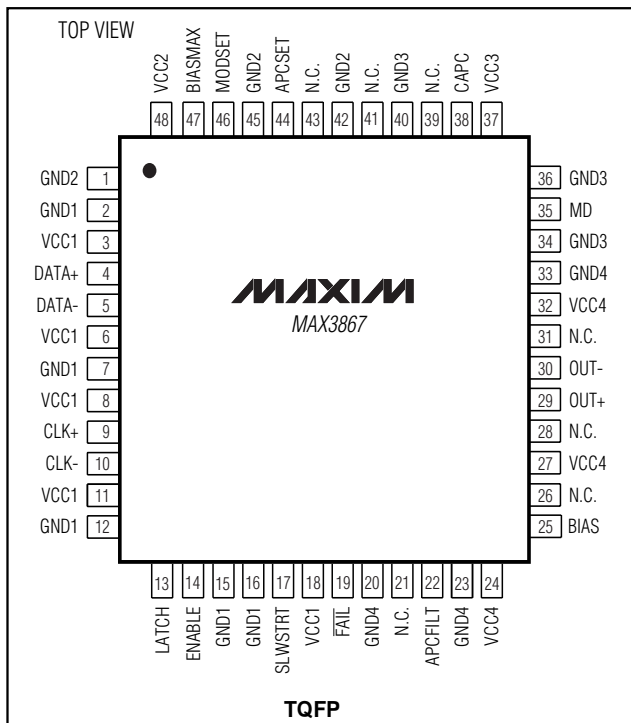
インダクタンスを最小にするため、MAX3867出力ピンおよびレーザダイオードをできるだけ近づけて接続して下さい。レーザダイオード性能を最良なものにするには、バイパスコンデンサはレーザアノード側にできる

だけ近づけて配置して下さい。高周波でのレイアウトテクニックを用いるほか、グラウンドプレーンに途切れない多層基板を用い、EMI並びにクロストークを最小限に抑えるようにして下さい。

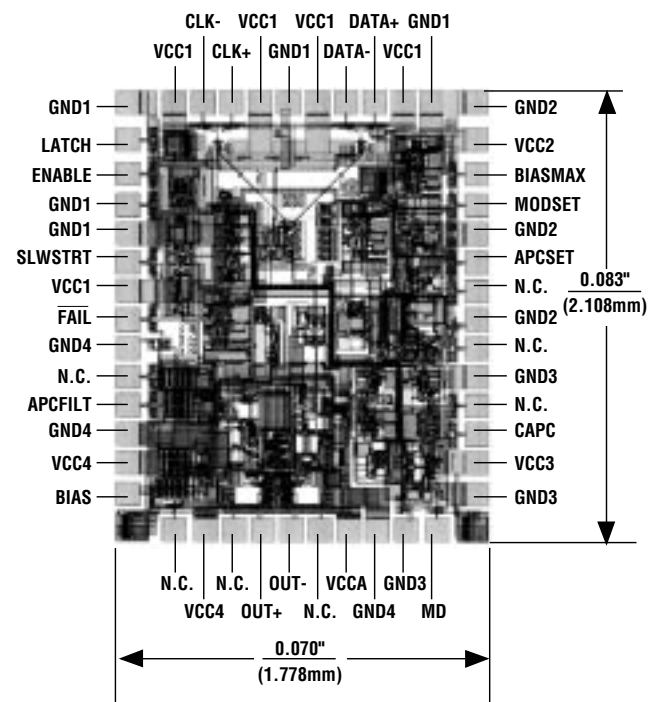
レーザ安全性およびIEC825準拠

MAX3867レーザドライバを使用しただけでは、送信器の設計がIEC825に準拠していると、保証することはできません。送信器回路全体はむろん、使用部品の適切な選択が必要となってきます。アプリケーションについては、注意が必要です。当社製品は人体内部への埋め込みを目的とするようなシステムや生命維持アプリケーション、また製品故障が人体の負傷や死につながるようなアプリケーション素子として設計または承認されたものではありません。したがって設計者は上記をよく踏まえ、顧客側でアプリケーションを決定する必要があります。

ピン配置



チップ構造図



+3.3V, 2.5Gbps SDH/SONETレーザドライバ 自動パワーコントロール機能付

MAX3867

パッケージ

JEDEC VARIATION						
	BC		BE		BJ	
	32 LEAD	48 LEAD	48 LEAD	64 LEAD	64 LEAD	
	MIN.	MAX.	MIN.	MAX.	MIN.	MAX.
A	---	1.60	---	1.60	---	1.60
A1	0.05	0.15	0.05	0.15	0.05	0.15
A2	1.35	1.45	1.35	1.45	1.35	1.45
D	8.90	9.10	8.90	9.10	12.00	BSC.
D1	7.00	BSC.	7.00	BSC.	10.00	BSC.
E	8.90	9.10	8.90	9.10	12.00	BSC.
E1	7.00	BSC.	7.00	BSC.	10.00	BSC.
e	0.8	BSC.	0.5	BSC.	0.5	BSC.
L	0.45	0.75	0.45	0.75	0.45	0.75
b	0.30	0.45	0.17	0.27	0.17	0.27
c	0.09	0.20	0.09	0.20	0.09	0.20
alpha	0°	7°	0°	7°	0°	7°

NOTES:

1. ALL DIMENSIONING AND TOLERANCING CONFORM TO ANSI Y14.5-1982.
2. CONTROLLING DIMENSION: MILLIMETER.
3. THIS OUTLINE CONFORMS TO JEDEC PUBLICATION 95 REGISTRATION MO-136, VARIATIONS BC, BE AND BJ.

MAXIM			
PROPRIETARY INFORMATION			
TITLE:			
PACKAGE OUTLINE, TQFP			
APPROVAL	DOCUMENT CONTROL NO.	REV	1/1
	21-0054	C	

TQFP005ERS

販売代理店

マキシム・ジャパン株式会社

〒169-0051 東京都新宿区西早稲田3-30-16(ホリゾン1ビル)
TEL. (03)3232-6141 FAX. (03)3232-6149

Maxim makes no warranty, representation or guarantee regarding the suitability of its products for any particular purpose, nor does Maxim assume any liability arising out of the application or use of any product or circuit and specifically disclaims any and all liability, including without limitation consequential or incidental damages. "Typical" parameters can and do vary in different applications. All operating parameters, including "typicals" must be validated for each customer application by customer's technical experts. Maxim products are not designed, intended or authorized for use as components in systems intended for surgical implant into the body, or other applications intended to support or sustain life, or for any other application in which the failure of the Maxim product could create a situation where personal injury or death may occur.

マキシム社では全体がマキシム社製品で実現されている回路以外の回路の使用については責任を持ちません。回路特許ライセンスは明言されていません。マキシム社は随時予告なしに回路及び仕様を変更する権利を保留します。

12 **Maxim Integrated Products, 120 San Gabriel Drive, Sunnyvale, CA 94086 408-737-7600**