

MAX3812の評価キット

概要

MAX3812の評価キット(EVキット)は、可変可能なスルーレートを備えたマルチレートSMPTE HD/SD-SDIケーブルドライバのMAX3812の評価を容易に行う完全実装済み検証用ボードです。このEVキットは、高速入力/出力用のSMAおよびBNCコネクタを備え、試験機器に簡単に接続することができます。出力は、75Ωおよび50Ωの試験機器とインタフェースするように設計されています。

部品リスト

DESIGNATION	QTY	DESCRIPTION
C1, C2, C4	3	0.01μF ±10% ceramic capacitors (0402)
C3, C5, C6, C7	4	4.7μF ±10% ceramic capacitors (0603)
C20	1	33μF ±5% tantalum capacitor AVX TAJB336K010R
J1, J2, J3	3	SMA connectors (edge-mount, tab) EF Johnson 142-0701-851
J4	1	BNC connector (edge-mount) Trompeter Electronics UCBJE20-1
JU1, JU2	2	3-pin headers, 0.1in centers Digi-Key S1012E-36-ND
None	2	Shunts Digi-Key S9000-ND
L1, L2	2	6.8nH ±5% inductors Coilcraft 0402CS-6N8XJLW
L4	1	1μH ±5% inductor Coilcraft 1008CS-102XJLC
R1, R2	2	49.9Ω ±1% resistors (0402)
R3	1	549Ω ±1% resistor (0402)
R4	1	750Ω ±1% resistor (0603)
R5	1	500Ω variable resistor
R6-R9	4	75Ω ±1% resistors (0402)
R10	1	43.2Ω ±1% resistor (0402)
R11	1	86.6Ω ±1% resistor (0402)
TP2, TP3, J18, J19	4	Test points Digi-Key 5000K-ND
U1	1	MAX3812USA+ 8-pin SO
None	1	PCB: MAX3812 EV kit circuit board, Rev B

特長

- ◆ 完全実装および試験済み
- ◆ 出力スルーレートの選択が容易
- ◆ 出力電圧振幅が調整可能
- ◆ 75Ωおよび50Ωの試験環境用に設計された出力

型番

PART	TEMP RANGE	IC PACKAGE
MAX3812EVKIT+	0°C to +85°C	8 SO

+は鉛フリーパッケージを示します。

クイックスタート

- 1) JU1のシャントを側面マークSTDに移動させ、出力電圧振幅を標準の振幅レベルに設定します。
- 2) JU2のシャントを側面マークHDに移動させ、出力スルーレートを高解像度に設定します。
- 3) 差動信号ソース(50Ω)をデータ入力(IN+, IN-)に接続します。信号振幅を1000mV_{p-p} (差動)に設定し、データレートを1.485Gbpsに設定します。
- 4) 75Ωケーブルを使用し、OUT+ (J4)を高速オシロスコープの75Ω入力に接続します。OUT- (J3)を50Ωで終端します。
- 5) +3.3Vの電源をVCC (J18)に接続し、電源のグランドをGND (J19)に接続します。
- 6) 信号が、約800mV_{p-p}の振幅のオシロスコープに表示されます。

MAX3812の評価キット

詳細

MAX3812のEVキットは、ケーブルドライバのMAX3812を簡単に評価することができます。このEVキットは、MAX3812の全機能を評価するために必要な外付け部品を備えています。

出力電圧振幅の設定

VCCとRSET端子の間に接続された外付けR_{SET}抵抗は、出力電圧振幅を制御します。通常、出力電圧振幅は、標準の75Ωを使用する800mV_{p-p}に設定されています。これは、ジャンパJU1をSTDに設定して行います。800mV_{p-p}以外の出力電圧振幅の場合は、ジャンパJU1をVARに設定して、可変抵抗R5を使用して希望する出力振幅に設定します。

出力スルーレートを選択

ジャンパJU2は、出力スルーレートを設定します。最大540Mbpsまでのデータレートの場合はジャンパJU2をSDIに設定し、540Mbpsを超えるデータレートの場合はHDに設定します。

データ入力終端

このEVキットは、100Ωの差動終端を持つ50Ωの入力配線を備えています。データ入力は、AC結合され、50Ωソースにじかに接続することができます。入力がシングルエンドとして駆動される場合、他方の入力を50Ωで終端します。信号ソースが75Ωの出力を持っている場合、ソースとデータ入力の間で最小損失パッド(MLP)を使用します。MLPを補償するには、約7.5dBずつ振幅を増加します。

データ出力終端

正出力(OUT+)はAC結合され、75Ωの試験機器にじかに接続することができます。負出力(OUT-)もAC結合され、50Ωの試験機器にじかに接続することができるように、MLPを内蔵しています。OUT-で観察された出力信号は、MLPを通じたインピーダンス変換によって、約7.5dBずつ減衰されます。

通常、出力はシングルエンドとして評価されます。最適な性能を得るために、未使用の出力は、適切に終端し、出力負荷のバランスを取る必要があります。OUT+を評価する場合はOUT-に50Ω終端を設定し、OUT-を評価する場合はOUT+に75Ωの終端を設定して、負荷のバランスを取ります。

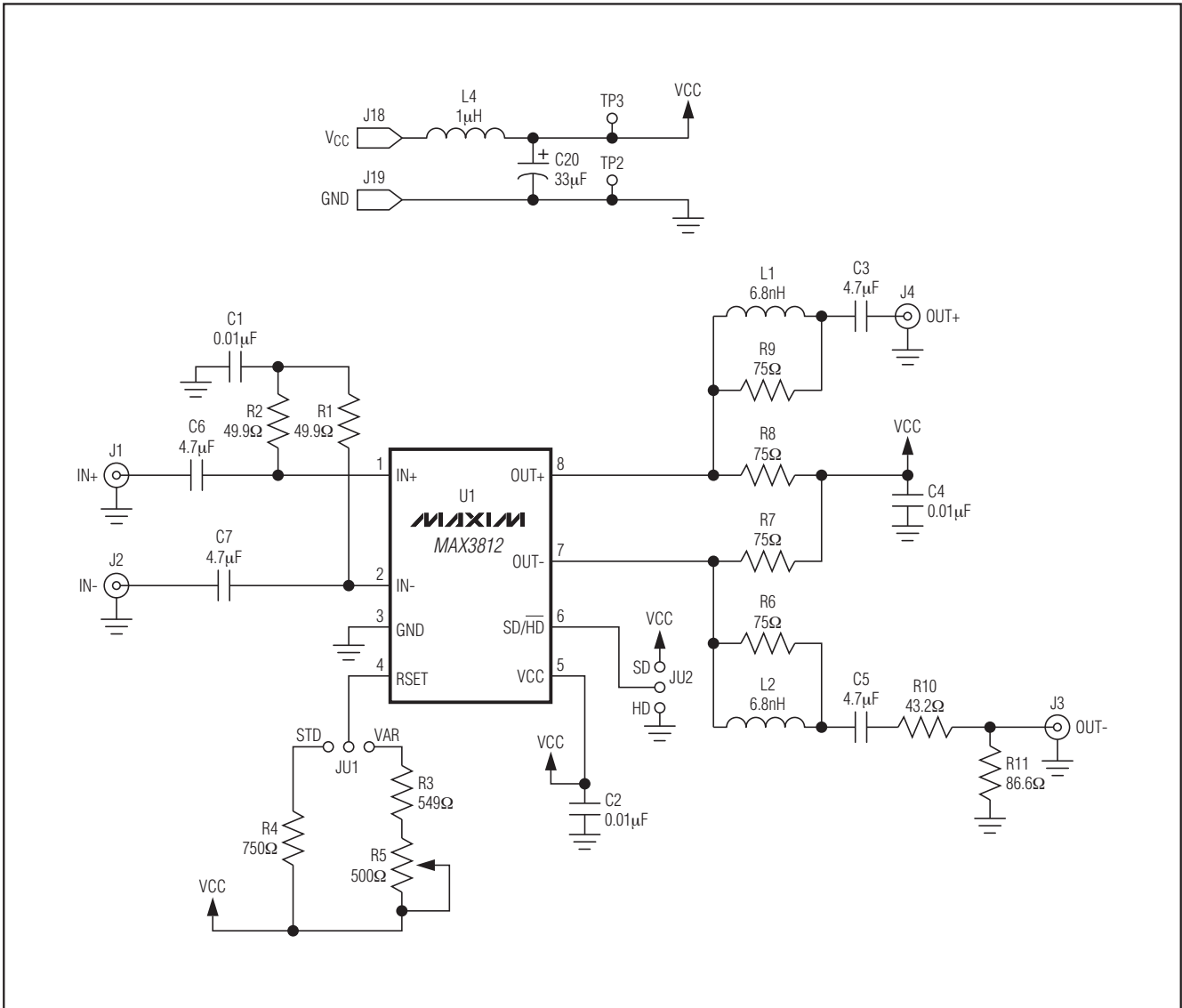


図1. MAX3812のEVキット回路図

MAX3812の評価キット

Evaluates: MAX3812

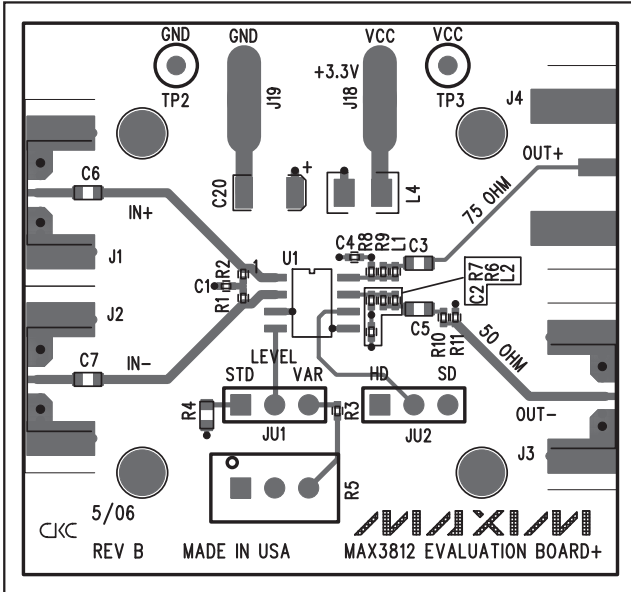


図2. MAX3812のEVキットの配置ガイド—部品面側

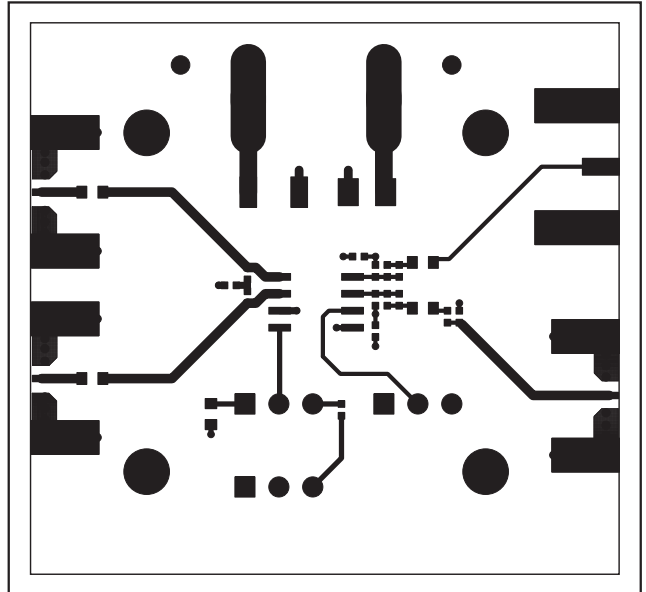


図3. MAX3812のEVキットのPCBレイアウト—部品面側

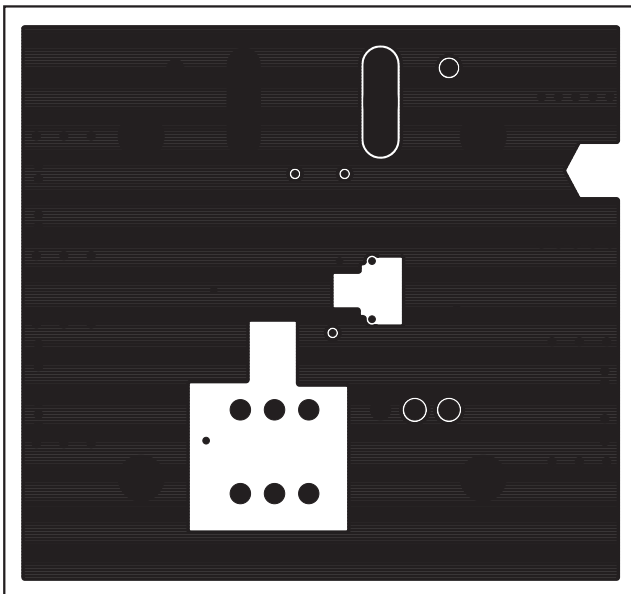


図4. MAX3812のEVキットのPCBレイアウト—グランドプレーン

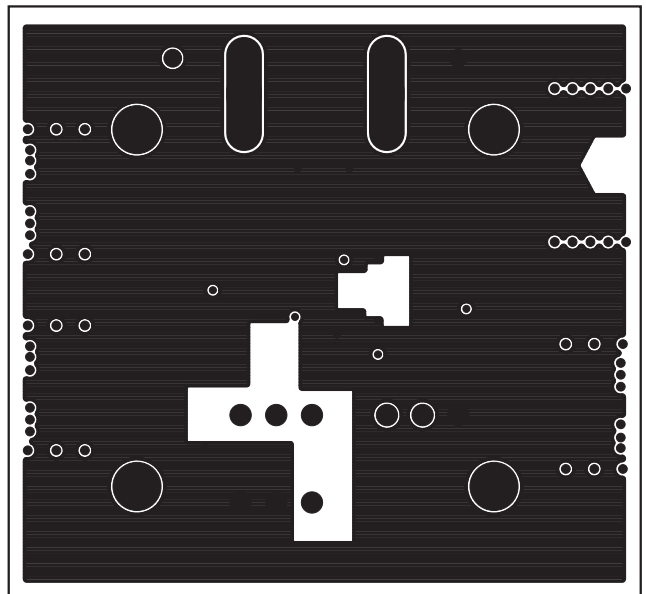


図5. MAX3812のEVキットのPCBレイアウト—電源プレーン

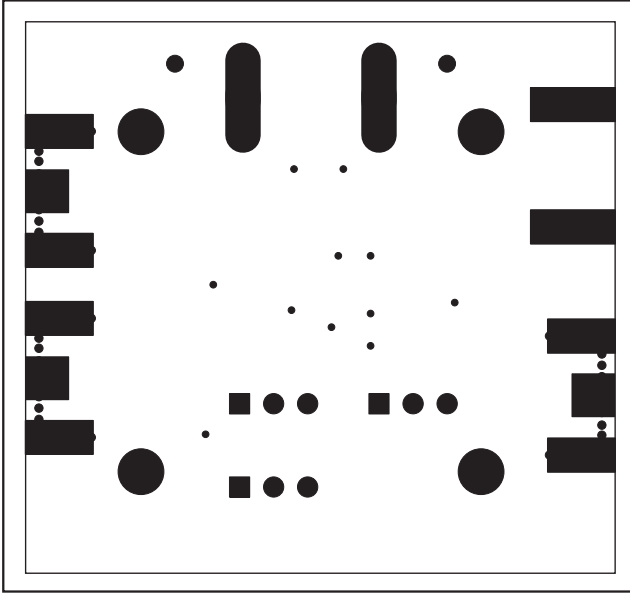


図6. MAX3812のEVキットのPCBレイアウト—半田面側

マキシム・ジャパン株式会社

〒169-0051東京都新宿区西早稲田3-30-16 (ホリゾン1ビル)
TEL. (03)3232-6141 FAX. (03)3232-6149

マキシムは完全にマキシム製品に組み込まれた回路以外の回路の使用について一切責任を負いかねます。回路特許ライセンスは明言されていません。マキシムは随時予告なく回路及び仕様を変更する権利を留保します。

Maxim Integrated Products, 120 San Gabriel Drive, Sunnyvale, CA 94086 408-737-7600 _____ 5