

MAX3800評価キット

概要

MAX3800評価キット(EVキット)は、MAX3800適応型イコライザ/ケーブルドライバの評価作業を容易にします。本EVキットにより、デバイスの全ての機能をテストすることが出来ます。全ての入出力ポートに、MAX3800への伝送ライン(インピーダンスを50Ωに調整)付のSMAコネクタが装備されています。

部品リスト

DESIGNATION	QTY	DESCRIPTION
C1-C10, C13-C18, C21-25	21	0.1μF ±10% ceramic capacitors (0603) Murata GRM39X7R104K016A
C11, C12	2	10μF ±10% tantalum capacitors 'C' case AVX TAJC106K010
J1-J8	8	SMA edge-mount connectors EFJohnson 142-0701-801 or Digi-Key J502-ND Note: Cut center pin to approximately 1/16in length.
J9-J11, TP1-TP7	10	Test points Digi-Key 5000K-ND
R1, R2, R3	3	100kΩ ±5% resistors (0603)
R4	1	20kΩ variable resistor Bourns, Digi-Key 3296W-203-ND
JU1	1	1×2 header (0.1in centers) Digi-Key S1012-36-ND
JU1	1	Shunt Digi-Key S9000-ND
U1	1	MAX3800UHJ (32-pin TQFP-EP) Note: U1 has an exposed paddle that requires it to be solder attached to the circuit board to ensure proper functionality of part.
—	1	MAX3800 evaluation kit Rev B circuit board
—	1	MAX3800 data sheet
—	1	MAX3800 evaluation kit data sheet

特長

- ◆ 全ての高速入出力にSMAコネクタを装備
- ◆ 完全実装済み、試験済み
- ◆ ドライバ出力振幅を調整するためのポテンショメータ付

型番

PART	TEMP. RANGE	IC PACKAGE
MAX3800EVKIT	0°C to +85°C	32 TQFP-EP

部品メーカー

SUPPLIER	PHONE	FAX
AVX	843-444-2863	843-626-3123
Digi-Key	218-681-6674	218-681-3380
EFJohnson	402-474-4800	402-474-4858
Murata	415-964-6321	415-964-8165

注記：上記の部品メーカーにお問い合わせの際は、MAX3800を使用している旨を明示して下さい。

クイックスタート

- 1) +3.3V電源をJ9(VCCCE)とJ11(VCCD)に接続します。電源グランドをJ10に接続します。(注記：JU1にシャントを取付けるとV_{CCE}とV_{CCD}が接続されます。)

ケーブルドライバ

- 2) 差動入力信号(差動電圧振幅700mV)をケーブルドライバ入力(SMAエッジコネクタJ5及びJ6)に接続します。
- 3) 50ΩオシロスコープをSMA出力コネクタJ7及びJ8に接続して、ケーブルドライバの出力を観察します。
- 4) ポテンショメータR4(R_{MOD})を調整することにより、ケーブルドライバの出力振幅を変更することが出来ます。

適応型ケーブルイコライザ

- 5) 差動入力信号(差動電圧振幅700mV)をケーブルに接続します。ケーブルの他端をケーブルイコライザ入力(SMAエッジコネクタJ1及びJ2)に接続します。

MAX3800評価キット

Evaluates: MAX3800

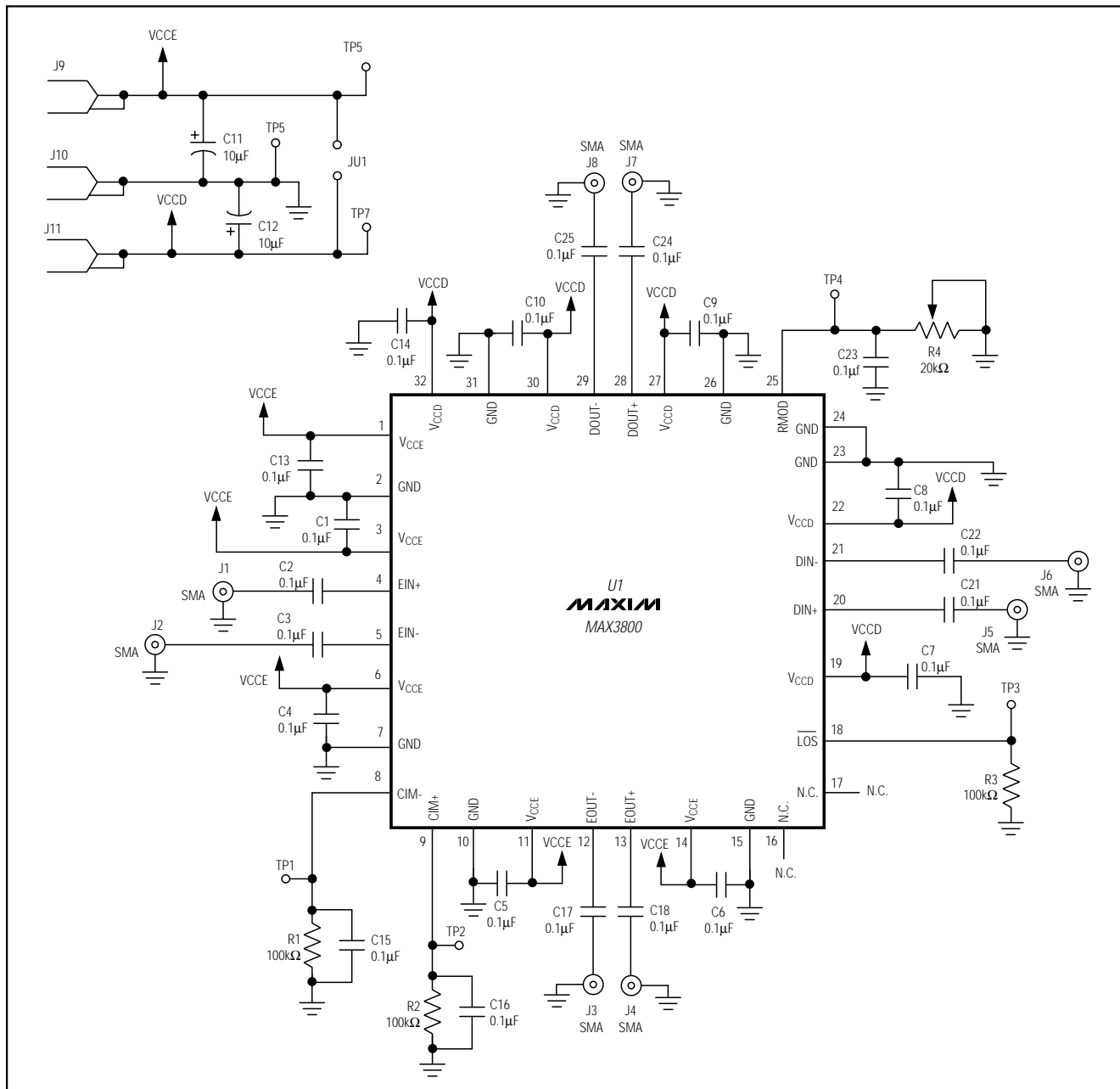


図1. MAX3800EVキットの回路図

- 6) 50ΩオシロスコープをSMAエッジコネクタJ3及びJ4に接続して、ケーブルイコライザの出力を観察します。
- 7) ケーブル完全性モニタ(CIM)の出力はTP1(CIM-)及びTP2(CIM+)で監視することができます。
- 8) ロスオブシグナル($\overline{\text{LOS}}$)出力はTP3で監視することができます。

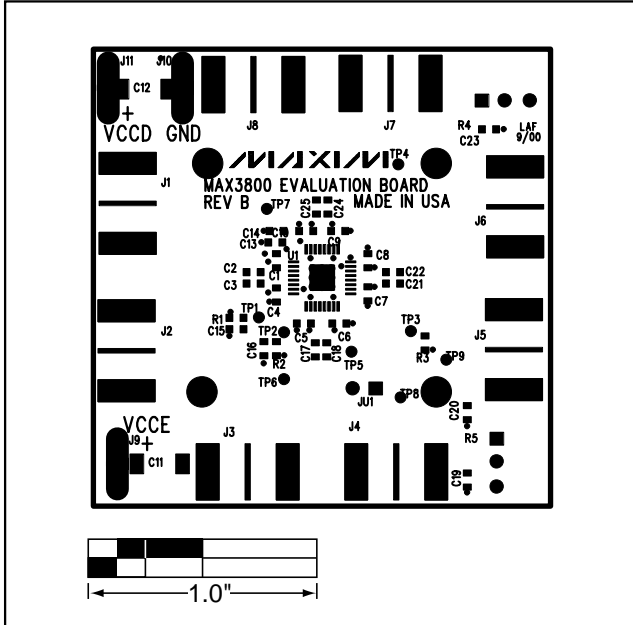


図2. MAX3800EVキットの部品配置図

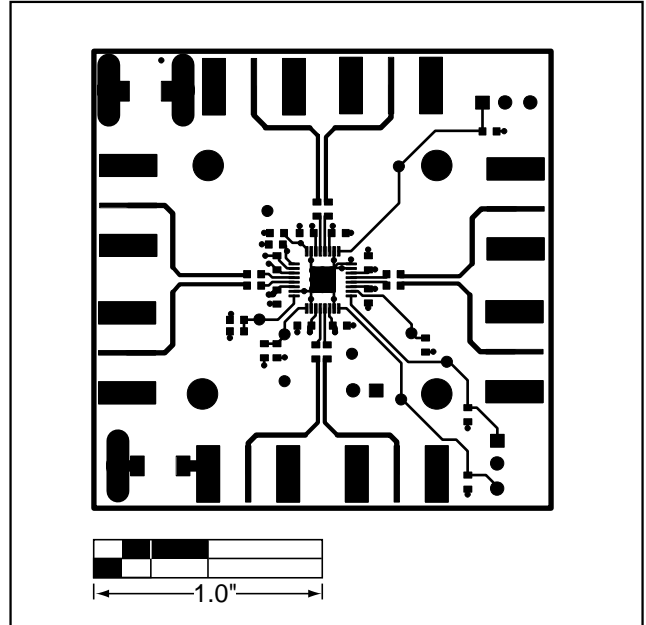


図3. MAX3800EVキットのプリント基板レイアウト (部品面側)

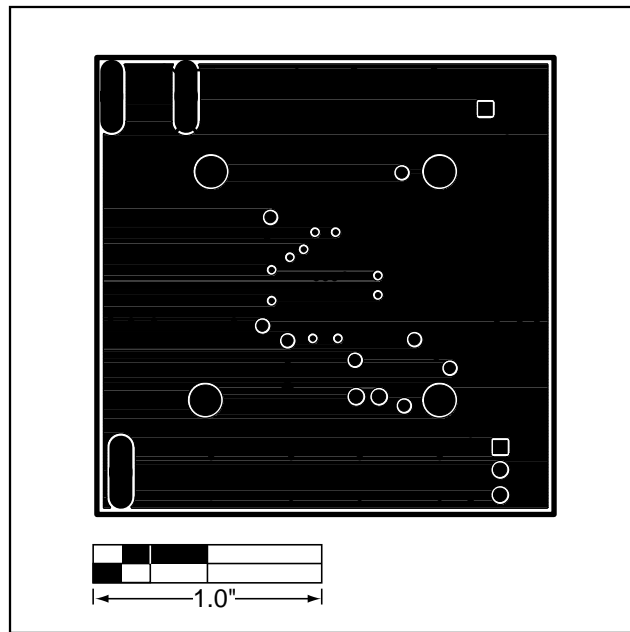


図4. MAX3800EVキットのプリント基板レイアウト (グランドプレーン)

MAX3800評価キット

Evaluates: MAX3800

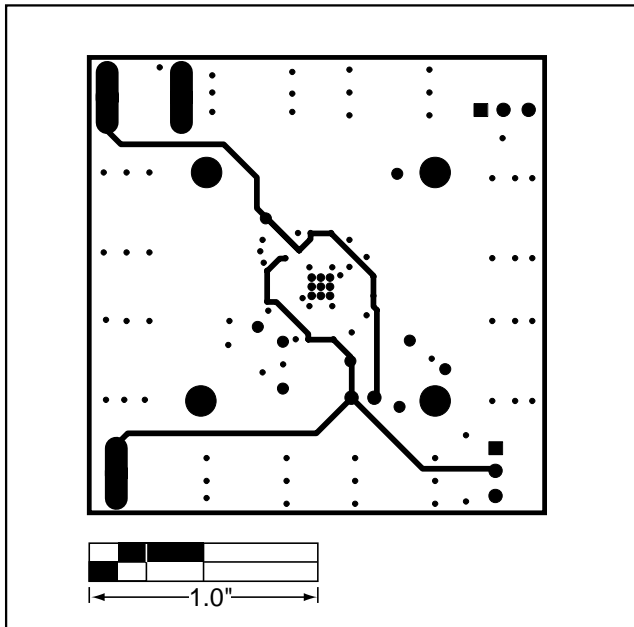


図5. MAX3800EVキットのプリント基板レイアウト
(電源プレーン)

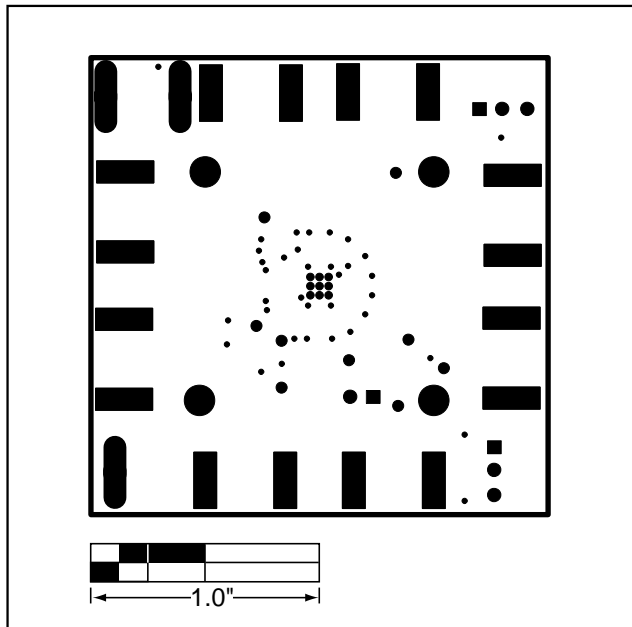


図6. MAX3800EVキットのプリント基板レイアウト
(ハンダ面側)

販売代理店

マキシム・ジャパン株式会社

〒169-0051 東京都新宿区西早稲田3-30-16(ホリゾン1ビル)
TEL. (03)3232-6141 FAX. (03)3232-6149

マキシム社では全体がマキシム社製品で実現されている回路以外の回路の使用については責任を持ちません。回路特許ライセンスは明言されていません。マキシム社は随時予告なしに回路及び仕様を変更する権利を保留します。

4 _____ Maxim Integrated Products, 120 San Gabriel Drive, Sunnyvale, CA 94086 408-737-7600