

+3.3V、622Mbps SDH/SONETレーザドライバ  
自動パワー制御付

## 概要

MAX3667は、622MbpsまでのSDH/SONETアプリケーション用として設計された、自動パワー制御(APC)付の完全+3.3Vレーザドライバです。差動PECLを入力とし、シングルエンドバイアス及び変調電流を提供し、-40 ~ +85 以上の温度範囲で動作します。

温度安定化したリファレンス電圧により、レーザ電流プログラミングが容易になります。変調電流は5mA<sub>p-p</sub> ~ 60mA<sub>p-p</sub>以内に、バイアス電流は5mA ~ 90mA以内に外部プログラミングできます。

モニタ光ダイオード、外部抵抗及び2つの外部コンデンサを搭載したAPC機能は、一定のレーザ出力パワーを維持します。2つの電流モニタは、バイアスと変調電流に正比例する高速信号を提供します。その他の機能としては、ディセーブル/イネーブル制御及び最小ターンオン時間が50nsのスロースタート機能があります。このMAX3667は、チップ形式及び32ピンTQFPパッケージで提供されています。

## アプリケーション

- 622Mbps SDH/SONETアクセスノード
- レーザドライバトランスミッタ
- セクションリピータ

## 特長

- ◆ 電源: +3.3V又は+5.0V単一
- ◆ 自動平均パワー制御
- ◆ モニタ出力: バイアス電流及び変調電流
- ◆ TTLコンパチブルディセーブル入力
- ◆ 温度補償リファレンス
- ◆ PECLコンパチブルデータ入力

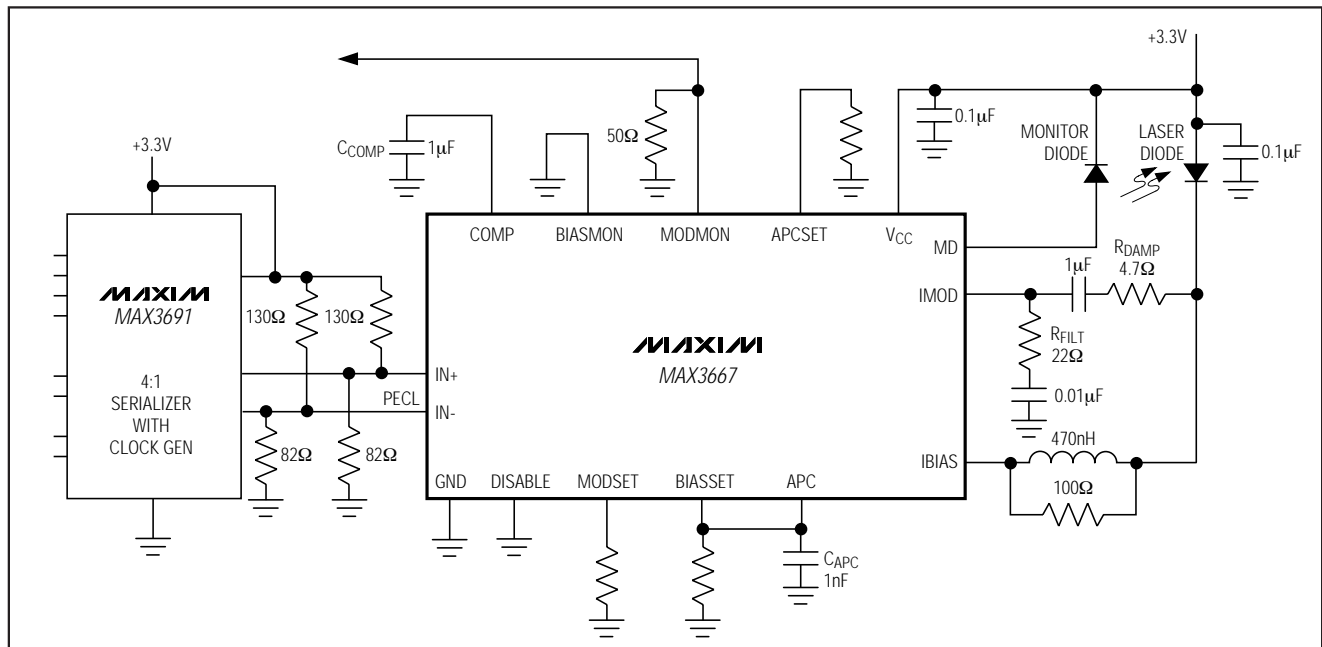
## 型番

PART	TEMP. RANGE	PIN-PACKAGE
MAX3667ECJ	-40°C to +85°C	32 TQFP
MAX3667E/D	-40°C to +85°C	Dice*

\*Dice are designed to operate from -40°C to +85°C but are tested and guaranteed only at  $T_j = +25^\circ\text{C}$ .

ピン配置はデータシートの最後に記載されています。

## 標準動作回路



# +3.3V、622Mbps SDH/SONETレーザドライバ 自動パワー制御付

MAX3667

## ABSOLUTE MAXIMUM RATINGS

Supply Voltage, $V_{CC}$ .....	-0.5V to +7.0V	Continuous Power Dissipation ( $T_A = +85^\circ\text{C}$ )	
Current into IBIAS.....	-50mA to 350mA	TQFP (derate 11.1mW/ $^\circ\text{C}$ above +85 $^\circ\text{C}$ ).....	721mW
Current into IMOD.....	-50mA to 200mA	Operating Temperature Range.....	-40 $^\circ\text{C}$ to +85 $^\circ\text{C}$
Current into MD.....	$\pm 7\text{mA}$	Operating Junction Temperature Range (die).....	-55 $^\circ\text{C}$ to +175 $^\circ\text{C}$
Voltage at APC, MODMON, BIASMON, COMP.....	-0.5V to ( $V_{CC} + 0.5\text{V}$ )	Processing Temperature (die).....	+400 $^\circ\text{C}$
Voltage at IN+, IN-, DISABLE, MODSET, BISASSET, APCSET, PULLUP.....	-0.5V to ( $V_{CC} + 0.5\text{V}$ )	Storage Temperature Range.....	-65 $^\circ\text{C}$ to +160 $^\circ\text{C}$
		Lead Temperature (soldering, 10sec).....	+300 $^\circ\text{C}$

Stresses beyond those listed under "Absolute Maximum Ratings" may cause permanent damage to the device. These are stress ratings only, and functional operation of the device at these or any other conditions beyond those indicated in the operational sections of the specifications is not implied. Exposure to absolute maximum rating conditions for extended periods may affect device reliability.

## DC ELECTRICAL CHARACTERISTICS

( $V_{CC} = +3.3\text{V} \pm 5\%$ ,  $T_A = -40^\circ\text{C}$  to +85 $^\circ\text{C}$ , unless otherwise noted.) (Notes 1, 2)

PARAMETER	SYMBOL	CONDITIONS	MIN	TYP	MAX	UNITS
Supply Current (Note 3)	$I_{CC}$	Closed loop (Note 4)		112	133	mA
Bias Current Range	$I_{BIAS}$	(Note 5)	5		90	mA
Bias Off Current	$I_{BIAS}$	Disable = high		5	250	$\mu\text{A}$
Modulation Off Current	$I_{BIAS}$	Disable = high		20	250	$\mu\text{A}$
Internal Pull-Up Resistor (Note 6)	$R_{PULL-UP}$		26	31	35	$\Omega$
Reference Voltage (Note 7)	$V_{REF}$	Disable = high or low	0.91	1.01	1.11	V
Bias Current Stability		$R_{BIASSET} = 2\text{k}\Omega$ , open loop (Note 8)		500		ppm/ $^\circ\text{C}$
		$R_{BIASSET} = 33.2\text{k}\Omega$ , open loop (Note 8)		1000		
		$R_{BIASSET} = 2\text{k}\Omega$ , closed loop (Notes 4, 9)			480	
Modulation Current Stability		$R_{MODSET} = 2\text{k}\Omega$ , open loop (Note 8)		1100		ppm/ $^\circ\text{C}$
		$R_{MODSET} = 33.2\text{k}\Omega$ , open loop (Note 8)		1100		
BIASMON to IBIAS Gain	$A_I$	$R_{BIASSET} = 2\text{k}\Omega$	30	38	46	A/A
MODMON to I <sub>MOD</sub> Gain	$A_I$	$R_{MODSET} = 2\text{k}\Omega$ (Note 10)	26	33	40	A/A
BIASSET to IBIAS Gain	$A_I$	$R_{BIASSET} = 2\text{k}\Omega$	145	170	200	A/A
		$R_{BIASSET} = 33.2\text{k}\Omega$	128	160	195	
IMODSET to I <sub>MOD</sub> Gain	$A_I$	$R_{MODSET} = 2\text{k}\Omega$ (Note 10)	152	190	230	A/A
		$R_{MODSET} = 33.2\text{k}\Omega$ (Note 10)	152	190	230	
I <sub>APCSET</sub> to IBIAS Gain	$A_I$	$R_{APCSET} = 2\text{k}\Omega$	135	170	205	A/A
		$R_{APCSET} = 33.2\text{k}\Omega$	164	205	250	
PECL Input High Voltage	$V_{IH}$		2.14			V
PECL Input Low Voltage	$V_{IL}$				1.82	V
PECL Input High Current	$I_{IH}$	$V_{IN} = 2.14\text{V}$		4.5	10	$\mu\text{A}$
PECL Input Low Current	$I_{IH}$	$V_{IN} = 1.82\text{V}$		2	10	$\mu\text{A}$
TTL Disable High Voltage	$V_{DIH}$		2.0			V
TTL Disable Low Voltage	$V_{DIL}$				0.8	V
TTL Disable High Current	$I_{DIH}$			1		$\mu\text{A}$
TTL Disable Low Current	$I_{DIL}$			4		$\mu\text{A}$

# +3.3V、622Mbps SDH/SONETレーザドライバ 自動パワー制御付

MAX3667

## DC ELECTRICAL CHARACTERISTICS

(V<sub>CC</sub> = +5.0V ±5%, T<sub>A</sub> = -40°C to +85°C, unless otherwise noted.) (Notes 1, 2)

PARAMETER	SYMBOL	CONDITIONS	MIN	TYP	MAX	UNITS
Supply Current (Note 3)	I <sub>CC</sub>	Closed loop (Note 4)		134	160	mA
Bias Off Current		Disable = high		2	250	μA
Modulation Off Current		Disable = high		32	250	μA
BIASMON to IBIAS Gain	A <sub>I</sub>	RBIASSET = 2kΩ		38		A/A
MODMON to I <sub>QMOD</sub> Gain	A <sub>I</sub>	RMODSET = 2kΩ (Note 10)	26	33	40	A/A
IBIASSET to IBIAS Gain	A <sub>I</sub>	RBIASSET = 2kΩ	145	180	220	A/A
		RBIASSET = 33.2kΩ	143	180	215	
IMODSET to I <sub>QMOD</sub> Gain	A <sub>I</sub>	RMODSET = 2kΩ (Note 10)	168	240	315	A/A
		RMODSET = 33.2kΩ (Note 10)	188	230	285	
I <sub>APCSET</sub> to IBIAS Gain	A <sub>I</sub>	RAPCSET = 2kΩ	132	166	200	A/A
		RAPCSET = 33.2kΩ	145	182	220	
PECL Input High Voltage	V <sub>IH</sub>		3.84			V
PECL Input Low Voltage	V <sub>IL</sub>				3.52	V
PECL Input High Current	I <sub>IH</sub>	V <sub>IN</sub> = 3.84V		9		μA
PECL Input Low Current	I <sub>IH</sub>	V <sub>IN</sub> = 3.52V		8		μA

## AC ELECTRICAL CHARACTERISTICS

(V<sub>CC</sub> = +3.3V ±5%, T<sub>A</sub> = -40°C to +85°C, R<sub>LOAD</sub> = 10Ω, unless otherwise noted.) (Notes 2, 11)

PARAMETER	SYMBOL	CONDITIONS	MIN	TYP	MAX	UNITS
Modulation Current Range	I <sub>MOD</sub>	R <sub>FILT</sub> = 22Ω, R <sub>DAMP</sub> = 0Ω (Note 12)	5		60	mA
Output Rise Time	t <sub>r</sub>	V <sub>CC</sub> = 3.3V ±5%, 20% to 80%		270	450	ps
		V <sub>CC</sub> = 5.0V ±5%, 20% to 80%		205	400	
Output Fall Time	t <sub>f</sub>	V <sub>CC</sub> = 3.3V ±5%, 20% to 80%		425	650	ps
		V <sub>CC</sub> = 5.0V ±5%, 20% to 80%		315	600	
Output Aberrations				±10		%
Pulse-Width Distortion	PWD	R <sub>FILT</sub> = 22Ω, R <sub>DAMP</sub> = 0Ω (Note 13)		70		ps

**Note 1:** Dice are tested at T<sub>A</sub> = +27°C.

**Note 2:** Minimum voltage at IBIAS = V<sub>CC</sub> - 1.6V.

**Note 3:** The sum of the currents flowing into V<sub>CC</sub> and PULLUP with RBIASSET = RMODSET = RAPCSET = 2kΩ, I<sub>IN+</sub> = 1.82V, I<sub>IN-</sub> = 2.14V.

**Note 4:** APC is connected to BIASSET for closed-loop operation.

**Note 5:** Bias current range is guaranteed by the IBIASSET to IBIAS gain test.

**Note 6:** R<sub>PULL-UP</sub> is connected between I<sub>MOD</sub> and PULLUP.

**Note 7:** V<sub>REF</sub> is the voltage on BIASSET, MODSET, or APCSET with RBIASSET = RMODSET = RAPCSET = 2kΩ.

**Note 8:** APC is disconnected from BIASSET for open-loop operation.

**Note 9:** Bias current stability is guaranteed by design and characterization.

**Note 10:** I<sub>QMOD</sub> is the current flowing into the collector of Q<sub>MOD</sub> (Figure 1).

**Note 11:** AC parameters are guaranteed by design and characterization.

**Note 12:** Modulation current range is guaranteed by the I<sub>MODSET</sub> to I<sub>QMOD</sub> gain test.

**Note 13:** Input signal is a 155Mbps 1-0 pattern. PWD = [(width of wider pulse) - (width of narrower pulse)] / 2.

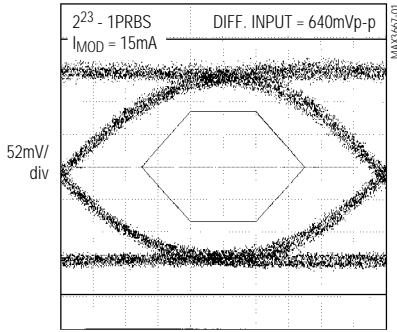
# +3.3V、622Mbps SDH/SONETレーザドライバ 自動パワー制御付

MAX3667

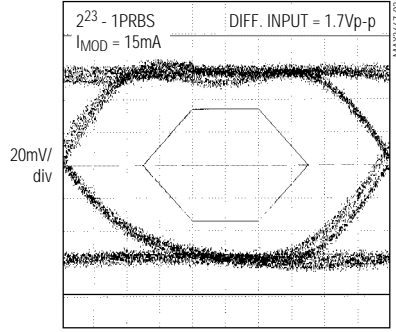
## 標準動作特性

( $T_A = +25^\circ\text{C}$ ,  $V_{CC} = +3.3\text{V}$ , unless otherwise noted.)

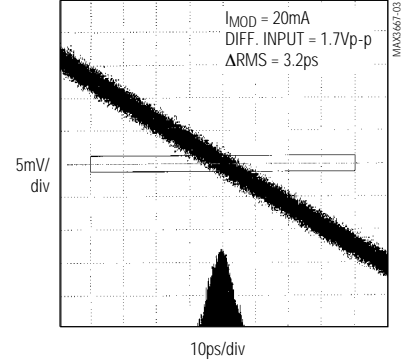
**EYE DIAGRAM**  
(622Mbps, 1300nm LASER,  
470MHz FILTER)



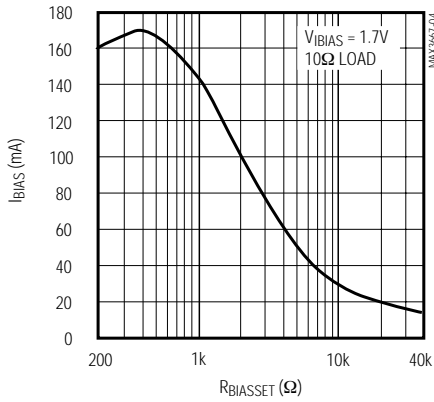
**EYE DIAGRAM**  
(622Mbps, 10Ω LOAD)



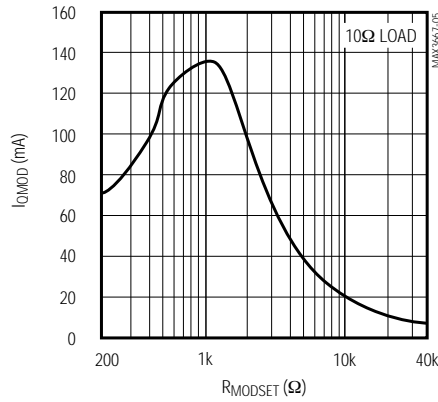
**OUTPUT JITTER**  
(622Mbps, 10Ω LOAD)



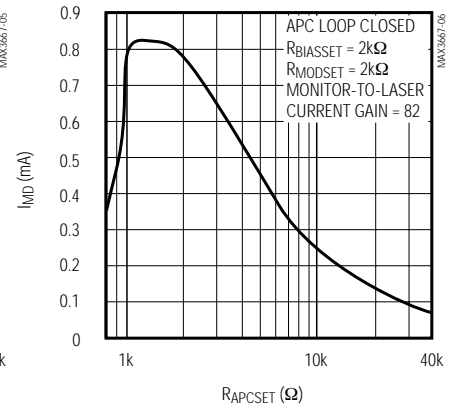
**I<sub>BIAS</sub> vs. R<sub>BIASSET</sub>**



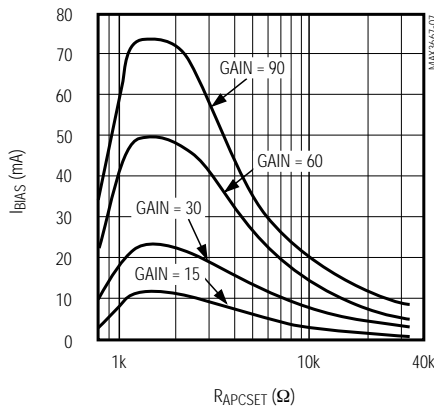
**I<sub>QMOD</sub> vs. R<sub>MODSET</sub>**



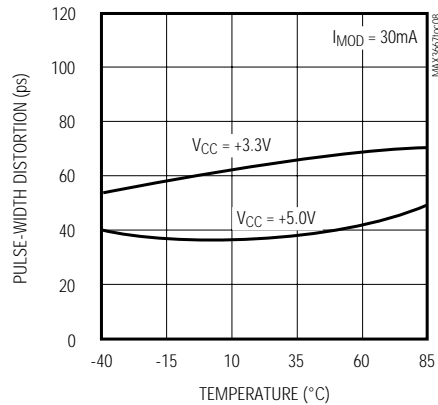
**I<sub>MD</sub> vs. R<sub>APCSET</sub>**



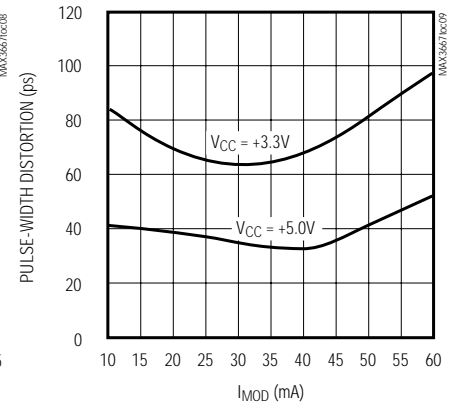
**I<sub>BIAS</sub> vs. R<sub>APCSET</sub>**  
(VARYING MONITOR-TO-LASER  
CURRENT GAIN)



**PULSE-WIDTH DISTORTION**  
vs. TEMPERATURE



**PULSE-WIDTH DISTORTION**  
vs. I<sub>MOD</sub>

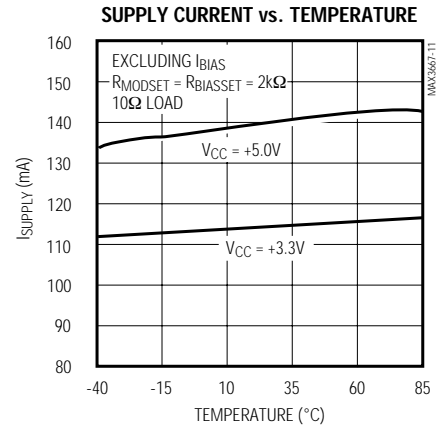
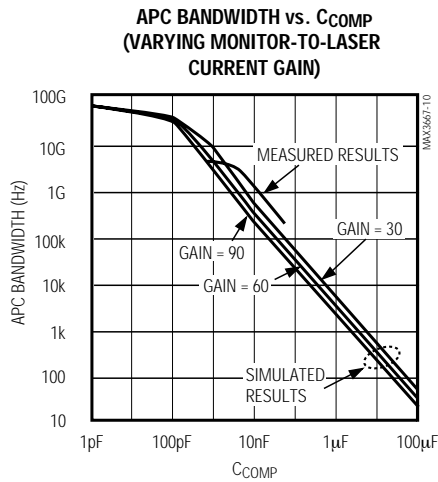


# +3.3V、622Mbps SDH/SONETレーザドライバ 自動パワー制御付

MAX3667

## 標準動作特性(続き)

( $T_A = +25^\circ\text{C}$ ,  $V_{CC} = +3.3\text{V}$ , unless otherwise noted.)



## 端子説明

端子	名称	機能
1, 2, 23, 24	$V_{CC}$	電源電圧入力
3, 6, 8, 13, 14, 15, 18, 20, 22	GND	グランド
4	IN+	正のPECLコンパチブル入力
5	IN-	負のPECLコンパチブル入力
7	DISABLE	ディセーブル入力。ハイ=ディセーブル、TTLコンパチブル入力。
9, 26, 28, 31	N.C.	未接続
10	MODSET	レーザダイオード変調電流の調整
11	APC	閉ループレーザダイオードバイアス制御のフィードバック電流
12	BIASSET	レーザダイオードバイアス電流の開ループ調整
16	IBIAS	レーザダイオードDCバイアス電流
17	PULLUP	内部31 プルアップ抵抗の $V_{CC}$ 電源
19, 21	IMOD	レーザダイオード変調電流
25	MD	PINモニタダイオード電流の入力
27	APCSET	レーザダイオードバイアス電流の開ループ調整
29	BIASMON	IBIAS電流モニタ(利得=1/38 IBIAS)。オープンPNPコレクタ。未使用時はグランドに接続してください。
30	MODMON	IMOD電流モニタ(利得=1/33 $I_{QMOD}$ )。オープンPNPコレクタ。未使用時はグランドに接続してください。
32	COMP	閉ループレーザダイオードバイアス電流制御安定用の外部補償コンデンサ

# +3.3V、622Mbps SDH/SONETレーザドライバ 自動パワー制御付

MAX3667

## 詳細

レーザダイオード及び光トランスミッタの低電圧動作では、レーザドライバに対して厳しいヘッドルーム条件が存在します。変調電流が急激に変化すると、大きな誘導性電圧スパイクが発生し、デバイスの飽和問題が発生します。従って+3.3V動作では、MAX3667の変調電流を、レーザダイオードのカソードにACカップリングするのが適切です。推奨DCブロッキングコンデンサ値は1 $\mu$ Fです。図1に、変調ドライバの簡易ブロック図を示します。

IMODピンは、31 $\Omega$ プルアップ抵抗で内部バイアスされています。この設計は、変調ドライバに関連するヘッドルームをレーザダイオードの順電圧降下からデカップリングするため、より大きなdi/dt電圧過渡に耐えることができます。MAX3667の設計では、レーザダイオードの最大DC順電圧降下を1.6Vと仮定しています。バイアス電流は、IBIAS出力で個別にレーザダイオードとDCカップリングされています。殆どのアプリケーションでは、寄生要素による異常現象の影響を低減するために、小さな抵抗をDCブロッキングコンデンサと直列に追加します。

## 自動パワー制御

自動パワー制御(APC)機能は、温度やエージングによるレーザ効率の変化に関係なく、光トランスミッタで一定パワーを維持できるようにします。APCループには、レーザダイオード出力電力と比例した電流を発生するPINモニタ光ダイオードが必要です。MDピンに流れる電流のスケール値は、APCSETピンから流れ出る電流のスケール値と比較されます。これらの電流値が同一の時は、トランスコンダクタンスオペアンプ(OTA)の入力が均一になり、COMPが約1Vになります。

モニタダイオード電流の平均値がAPCSET電流によって決まる値を超えると、COMP電圧が低下します。APCSET電流によって決まる値以下になると、COMPノード電圧が上昇します。OTA(APCピン)をBIASSET(閉ループ状態)に直接接続した時は、BIASSETに流入するバイアス電流を調整するために、OTA出力が誤差信号として使用されます。最大OTA出力電流は約 $\pm 250\mu$ Aです。

閉ループ動作では、BIASSET、MODSET及びAPCSETピンとグランド間にそれぞれ外部抵抗を接続し、3つの

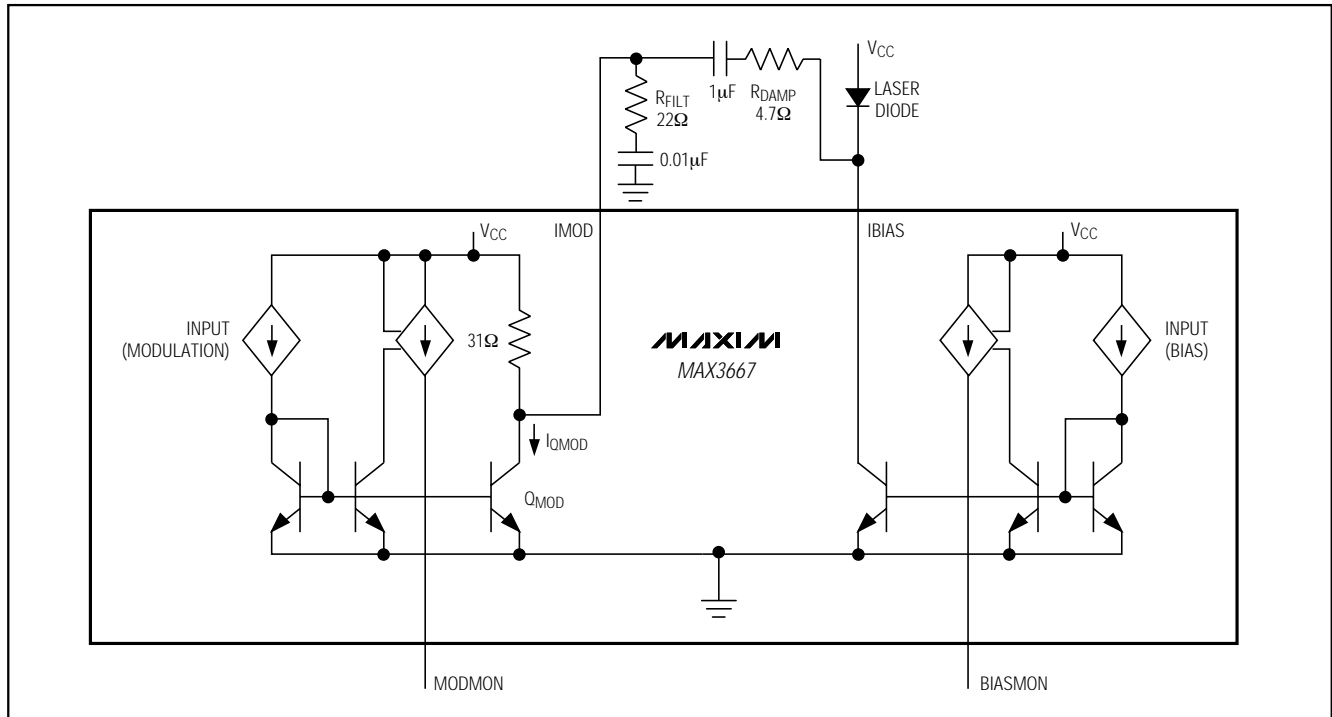


図1. 変調ドライバの簡易ブロック図

# +3.3V、622Mbps SDH/SONETレーザドライバ 自動パワー制御付

MAX3667

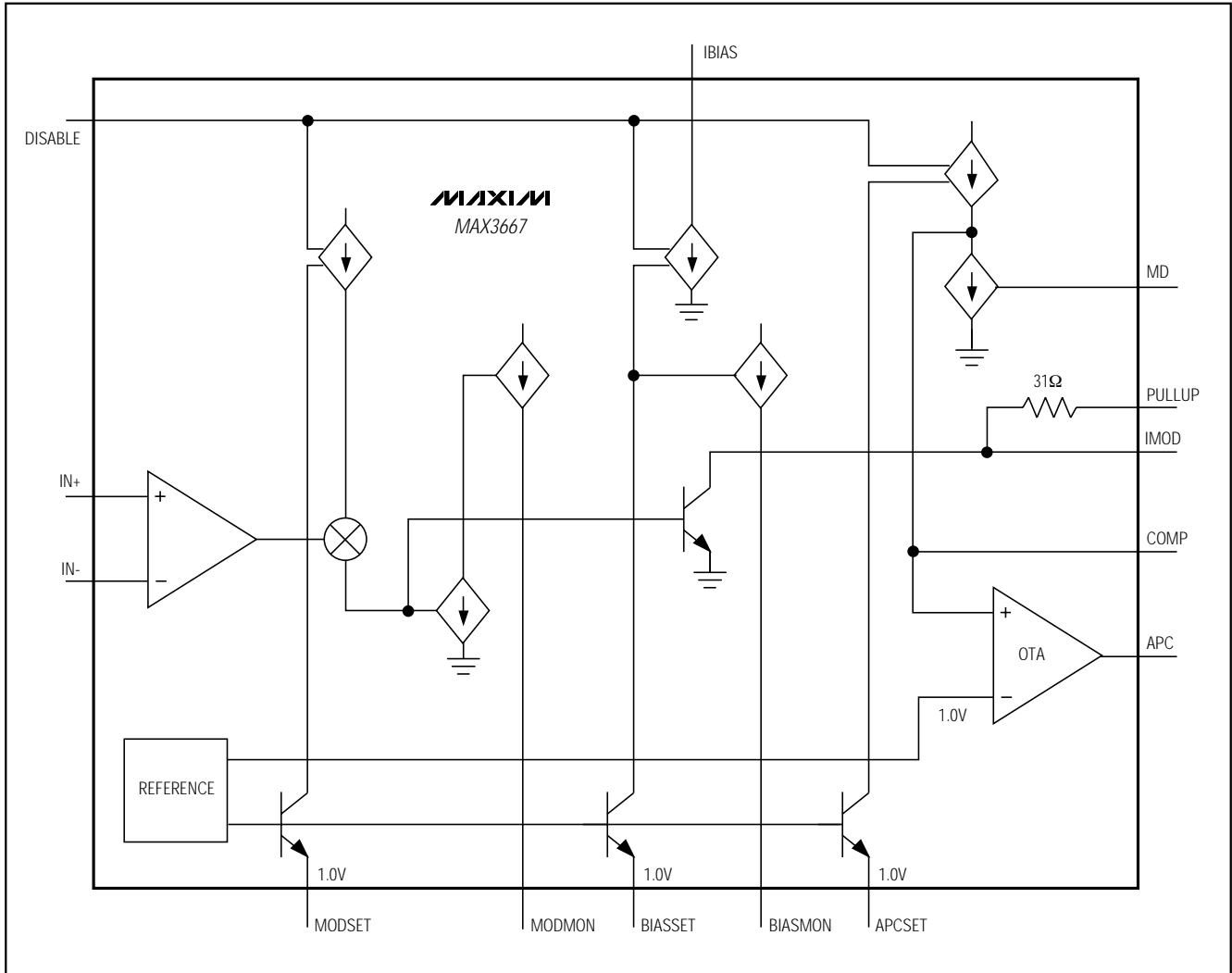


図2. ブロック図

内部電流を得ることが必要です。3つの抵抗値を選択する時のガイドラインについては、「デザイン手順」の項を参照してください。

## 開ループ動作

MAX3667はAPCループを使用しなくても動作します。この種のアプリケーションでは、BIASSET及びMODSETピンに接続した外部抵抗のみでレーザダイオード電流を設定します。MAX3667を開ループ動作として設定する方法については、「デザイン手順」の項を参照してください。

## ディセーブル制御

MAX3667には、シングルエンドTTLコンパチブルディセーブル制御ピンが備わっています。このピンの電圧

をハイに設定すると、IBIAS、IMOD及びAPCSET電流がディセーブルされます。但し、予想される動作やイネーブル応答時間を短くするために、MAX3667の内部抵抗リファレンスとその他の部分はアクティブに維持されます。ディセーブル応答時間は約25nsです。

## 温度の留意点

MAX3667には、完全温度補償の電圧リファレンスが備わっています。このリファレンスは、パイアス、変調、モニタダイオード電流レベルのプログラミングだけでなく、回路全体を通じて使用されています。必要な場合は、 $V_{BE}$ 電圧でリファレンスを調整し、BIASSET、MODSET及びAPCSET電流ミラーで発生した熱誤差をキャンセルすることもできます。これによって、IBIAS及びIMOD電流が温度範囲にわたりほぼ

# +3.3V、622Mbps SDH/SONETレーザドライバ 自動パワー制御付

MAX3667

一定に維持できます。開ループ動作では、このリファレンスで一定の平均MD電流を温度範囲にわたって維持できます(この結果、一定の平均レーザ出力パワーも維持できます)。

## バイアス及び変調電流モニタ

BIASMON及びMODMONアナログ出力モニタは、IBIAS及びIMOD電流レベルに正比例した電流レベルを提供します。これらの電流を他の外部回路と共に利用することにより、寄生要素を追加したり、システム性能を低減することなく、レーザドライバシステムの性能を監視できます。これらのピンに伴なう利得は、IBIAS及び $I_{QMOD}$ に対して約1/38(BIASMON)及び1/33(MODMON)です。

MODMON電流には、変調電流のスケール値に加え、低変調レベルでも高速でドライバトランジスタを動作できるように内部使用する、DCオフセット電流も含まれています。この電流は厳密に制御されていないため、MODMON機能の使用時は無視してください。

## デザイン手順

### 変調電流のプログラミング

IMODはR<sub>MODSET</sub>の関数であるだけでなく、直列ダンブ抵抗(R<sub>DAMP</sub>)、シャント補償抵抗(R<sub>FILT</sub>)及びレーザダイオードの抵抗値にも依存します(図1)。

$Q_{MOD}$ のコレクタに流れる電流合計を $I_{QMOD}$ とすると、レーザダイオード内の変調電流は次式で表すことができます。

$$I_{MOD} = I_{QMOD} \left[ \frac{31\Omega \parallel R_{FILT}}{31\Omega \parallel R_{FILT} + (R_{DAMP} + r_{LASER})} \right]$$

$$I_{QMOD} = (A_i)(I_{MODSET})$$

$$A_i = I_{MODSET} \text{ to } I_{MOD} \text{ Gain}$$

$R_{FILT} = 22$ 、 $R_{DAMP} = 4.7$ 、 $r_{LASER} = 4$  とすれば、この式は次のようになります。

$$I_{MOD} = I_{QMOD}(0.6)$$

$R_{DAMP} = 4.7$ 、 $R_{FILT} = 22$ 、レーザ抵抗 = 約4の場合、「標準動作特性」の $I_{QMOD}$ 電流対R<sub>MODSET</sub>グラフを参照し、+25 で必要な電流に対応するR<sub>MODSET</sub>の値を選択します。

## バイアス電流のプログラミング (開ループ)

APCを使用せずにMAX3667を動作する時は、BIASSET抵抗を調整することによってバイアス電流出力をプログラムします。この抵抗を選択するには、+25 で必要なバイアス電流を決定します。「標準動作特性」の「IBIAS current vs. R<sub>BIASSET</sub>」のグラフを参照し、必要な電流に対応するR<sub>BIASSET</sub>の値を選択してください。

## 自動パワー制御(APC)の プログラミング

MAX3667のAPC機能を使用する時は、APCSET抵抗を調整することによってバイアス電流出力をプログラムします。この抵抗を選択するには、温度範囲を通じて維持するモニタ電流を決定します。「標準動作特性」の「MD current vs. R<sub>APCSET</sub>」のグラフを参照し、必要な電流に対応するR<sub>APCSET</sub>の値を選択します。

APC機能を使用する時は、必ずAPCピンをBIASSETに直接接続してください(「標準動作回路」参照)。このモードでは、バイアス電流出力レベルがBIASSET抵抗に制御されることはありません。APCSET抵抗により、出力バイアスレベルが制御されます。閉ループ状態では、フィードバック電流範囲が正しくセンタリングされていることが、R<sub>BIASSET</sub>の前提になります。R<sub>BIASSET</sub>は、閉ループ動作時のR<sub>APCSET</sub>と等しくなるように選択すると適切です。

## パターン依存ジッタ

パターン依存ジッタ(PDJ)効果を低減するには、2つの外部補償コンデンサを使用し、レーザ効率の変化に対して制御ループの反応が遅くなるようにすることが必要です。APCループの全体的な時定数は、これらのコンデンサ値、レーザダイオード電流とモニタダイオード電流間の転送比及びMAX3667の開ループ利得によって設定されます。

C<sub>COMP</sub>はCOMPピンとグランド間に、C<sub>APC</sub>はAPCピンとグランド間に配置することが必要です(「標準動作回路」参照)。622Mbps SDH/SONETアプリケーションでは、C<sub>COMP</sub>及びC<sub>APC</sub>の値としてそれぞれ1µF及び1nFが適切です。

PDJはループ利得によって変化するため、できるだけ大きなコンデンサ値を選択することが重要です。各コン

# +3.3V、622Mbps SDH/SONETレーザドライバ 自動パワー制御付

MAX3667

デンサは異なったポールを持っているので、安定性の面では、 $C_{APC}$ を $C_{COMP}$ よりもかなり小さくすることが必要です。この場合 $C_{APC}$ の値としては、 $C_{COMP}$ の値の1000分の1にすることを推奨します。

PDJには、IMODのDCブロッキングコンデンサに伴う時定数も影響します。この時定数は、連続した長いビットストリームでもドループが最小になるようにすることが重要です。

図3を見ると、長時間遷移が起らない場合のドループは、次式で表すことができます。

$$[100\% - \text{DROOP}] = e^{-\frac{t}{\tau}}$$

APC動作では、 $\tau$ の放電レベルは $P_{AVG}$ です。 $P_{p-p}$ に対する全体的なドループ6%は、 $P_{AVG}$ に対するドループ12%と等しくなります。ドループを12%( $P_{p-p}$ に対しては6%)以下にするために、次に示すようにこの式から  $\tau$  を求めることができます。

$$\tau = \frac{-t}{\ln[1 - 0.12]} = 7.8t$$

$t_1$ が、遷移のない連続した間隔100個分に等しいとすると、DCブロッキングコンデンサに伴う時定数は、次の値よりも大きいことが必要です。

$\tau_{AC} \geq R_{AC}C_{AC} = 7.8(100 \text{ ビット})(1.6\text{ns/ビット}) = 1.25\mu\text{s}$   
 $R_{AC}$ の見積り値は次のようになります。

$$R_{AC} = 31\Omega \parallel R_{FILT} \parallel (R_{DAMP} + r_{LASER})$$

$R_{FILT} = 22$ 、 $R_{DAMP} = 4.7$ 、 $r_{LASER} = 4$  とすると、

$$R_{AC} = 5.2$$

ここで、 $C_{AC} = 1\mu\text{F}$ 、 $\tau_{AC} = 5.2\mu\text{s}$ です。

## APCを使用しない場合の動作(開ループ)

APCを使用しない時は、MAX3667を必ず次のように構成してください。

- 1) APCとBIASSETの接続を切ります。
- 2) OTAが飽和するのを防ぐために、APCで1V~2Vを供給します。
- 3) モニタダイオードの接続を切ります。
- 4) 5k 抵抗を介してMDピンと $V_{CC}$ にプルアップします。
- 5) 30k 抵抗を介してCOMPピンをグランドにプルダウンします。

APCループを切断した時は、BIASSET抵抗を調整することによってバイアス電流出力をプログラムすることに注意してください。

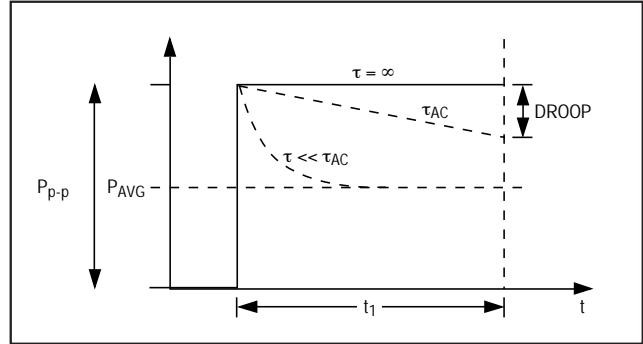


図3. ドループ

## 出力電流制限

MAX3667は、出力電流制限と短絡保護を備えています。 $+3.3\text{V}$ 動作では、 $I_{BIAS}$ が約170mA開ループに制限され、 $I_{QMOD}$ が約140mAに制限されます(「標準動作特性」参照)。 $+5.0\text{V}$ 動作では、 $I_{BIAS}$ が約300mAに、 $I_{QMOD}$ が約140mAに制限されます。

BIASSETをグランドに短絡すると、 $I_{BIAS}$ が電流制限になります。APCSETかMODSETのいずれかをグランドに短絡すると、MAX3667の出力はオフになります。 $+5.0\text{V}$ 動作時の $I_{BIAS}$ 電流制限は約300mAです。従って、この電流レベルに敏感なレーザダイオードでMAX3667を使用する場合は注意が必要です。

## インタフェースに関する提案 及びレーザ補償

レーザダイオード(通常3 ~ 5 )と直列にダンブ抵抗を追加すると、負荷抵抗が増大し、負荷周波数の依存性が低下し、出力異常を改善します。MAX3667には、4.7 の直列ダンブ抵抗が適切です。

レーザのカソードに直列インダクタンスを使用すると、高周波数ローディング( $V_L = Ldi/dt$ )が発生し、出力異常が増大します。また、ヘッドルームが減少するため、 $+3.3\text{V}$ 動作時は、送信したアイダイアグラムの出力性能に大きな影響が現れます。レーザパッケージの直列インダクタンスは完全に除去できないものとするれば、補償ネットワークが必要です。この場合、約4及び4nHのレーザダイオード負荷、4.7 の直列ダンブ抵抗及び0.1 $\mu\text{F}$ の結合コンデンサでは、2.2 及び0.01 $\mu\text{F}$ のシャントR-C補償ネットワークを推奨します(「標準動作回路」参照)。これらの値は、使用するレーザの種類に応じて調整することが必要です。また、補償ネットワークは、負荷にできるだけ近く配置することが重要です。

# +3.3V、622Mbps SDH/SONETレーザドライバ 自動パワー制御付

MAX3667

IBIAS出力はレーザカソードに直接接続するため、この出力に伴う寄生容量が、応答に大きな負荷を掛けないようにしなければなりません。この問題を解決するには、R-L補償ネットワークをIBIAS出力と直列に配置します。このようにすれば、ネットワークの高周波数インピーダンスにおいてこのノードのハイインピーダンスが維持できます。この抵抗及びインダクタンスの推奨値は、それぞれ100 及び470nHです。

レーザダイオードの性能は、バイパスコンデンサをアノードピンにできるだけ近く配置することによって最適化してください。この時、優れた高周波数レイアウト技法と中断のないグランドプレーンを持つ多層ボードを使用してください。

## 入力終端仕様

MAX3667のデータ入力は、PECLコンパチブルです。標準PECLレベルでは、 $V_{CC} - 2V$ に対して50 終端が必要です。MAX3667のコモンモード入力範囲は、最小差動入力スイング620mVp-pで1.5V ~ ( $V_{CC} - 0.75V$ )です。MAX3667の入力は、標準PECL信号で駆動する必要はありません。コモンモードの電圧と差動スイングさえ満足していれば、正しく動作します。また、50 入力終端は必要ありませんが、使用すると良好な高周波数終端が得られます。

## ワイヤボンディング

MAX3667は、高電流密度及び信頼性の高い動作を得るために、金配線を使用しています。チップへの配線には、ボールボンディング技法でゴールドワイヤのみを使用してください。ウェッジボンディングは推奨できません。チップパッドのサイズは4 x 4mils (100 x 100 $\mu$ m)、チップの厚さは12 mils(300 $\mu$ m)です。

## アプリケーション情報 \_\_\_\_\_

### DCカップリング動作 及び出力電流制限

+3.3V動作でMAX3667のヘッドルーム条件を向上させるには、変調電流のACカップリングが必要です。ACカップリングは+5.0V動作にも推奨できますが、必要ではありません。

ACカップリング動作では、出力電流合計がIBIAS + IMOD/2になります。DCカップリングでの出力電流合計はIBIAS + IMODになります。

### 低変調電流に対する 性能の最適化

MAX3667のダイナミックレンジ及びヘッドルーム仕様は、低電流性能を犠牲にしなければ満足できません。アプリケーションに低変調電流( 20mA)における連続動作が必要な場合は、外部プルアップ抵抗によりMAX3667の高周波数性能を向上できます。AC電流をレーザダイオードから遮断するこの技法を使用することにより、出力トランジスタの動作電流を低減することなく、出力スイングを低下できます。高い変調動作電流レベルを維持すると、出力デバイスの高周波数性能を保つことができます。外部プルアップ抵抗のスタート値としては、100 が挙げられます。

### 60mA以上の変調電流

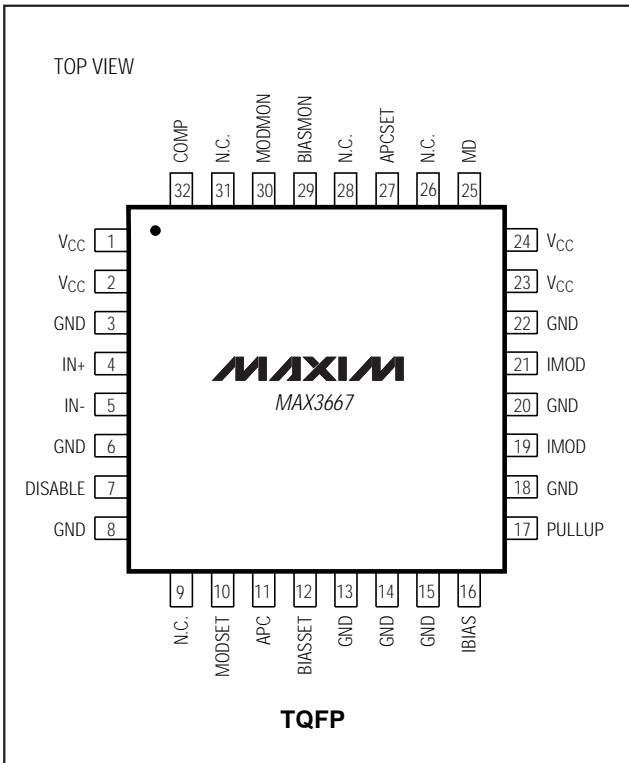
+5V動作では、MAX3667のヘッドルーム条件が大幅に向上します。このモードでは、PULLUPをフロートさせ、レーザダイオードを直接駆動すると(DCカップリングIMOD)、60mA以上の変調電流を得ることができます。

### レーザの安全性及びIEC 825

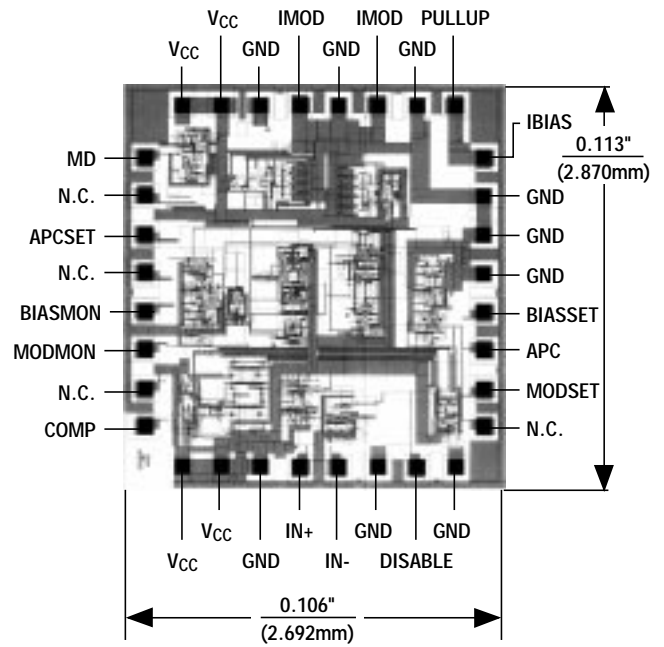
MAX3667レーザドライバだけを使用しても、トランスミッタ設計がIEC 825に準拠するとは限りません。この場合、トランスミッタ回路全体だけでなく、使用する各コンポーネントも考慮することが必要です。アプリケーションに必要な耐障害性レベルについては、マキシム社の製品が人体移植を目的としたシステムのコンポーネント、生命維持用アプリケーション又は製品の障害が人体の負傷や死につながるようなその他のアプリケーション用として設計又は承認されたものではないということをよく踏まえ、各顧客が決定する必要があります。

# +3.3V、622Mbps SDH/SONETレーザドライバ 自動パワー制御付

## ピン配置



## チップ構造

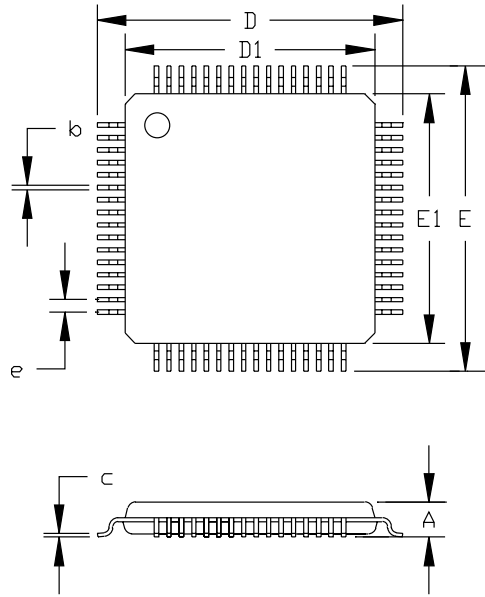


MAX3667

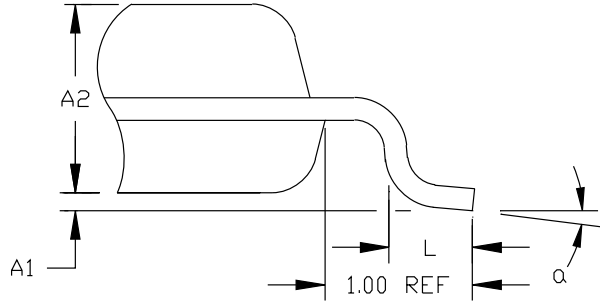
# +3.3V、622Mbps SDH/SONETレーザードライバ 自動パワー制御付

MAX3667

パッケージ



	JEDEC VARIATION					
	32 LEAD		48 LEAD		64 LEAD	
	MIN.	MAX.	MIN.	MAX.	MIN.	MAX.
A	---	1.60	---	1.60	---	1.60
A <sub>1</sub>	0.05	0.15	0.05	0.15	0.05	0.15
A <sub>2</sub>	1.35	1.45	1.35	1.45	1.35	1.45
D	8.90	9.10	8.90	9.10	12.00	BSC.
D <sub>1</sub>	7.00	BSC.	7.00	BSC.	10.00	BSC.
E	8.90	9.10	8.90	9.10	12.00	BSC.
E <sub>1</sub>	7.00	BSC.	7.00	BSC.	10.00	BSC.
e	0.8	BSC.	0.5	BSC.	0.5	BSC.
L	0.45	0.75	0.45	0.75	0.45	0.75
b	0.30	0.45	0.17	0.27	0.17	0.27
c	0.09	0.20	0.09	0.20	0.09	0.20
α	0°	7°	0°	7°	0°	7°



**NOTES:**

1. ALL DIMENSIONING AND TOLERANCING CONFORM TO ANSI Y14.5-1982.
2. CONTROLLING DIMENSION: MILLIMETER.
3. THIS OUTLINE CONFORMS TO JEDEC PUBLICATION 95 REGISTRATION MO-136, VARIATIONS BC, BE AND BJ.

<b>MAXIM</b>			
<small>PROPRIETARY INFORMATION</small>			
<small>TITLE:</small>			
PACKAGE OUTLINE, TQFP			
<small>APPROVAL</small>	<small>DOCUMENT CONTROL NO.</small>	<small>REV</small>	<small>1/1</small>
	21-0054	C	

Maxim makes no warranty, representation or guarantee regarding the suitability of its products for any particular purpose, nor does Maxim assume any liability arising out of the application or use of any product or circuit and specifically disclaims any and all liability, including without limitation consequential or incidental damages. "Typical" parameters can and do vary in different applications. All operating parameters, including "typicals" must be validated for each customer application by customer's technical experts. Maxim products are not designed, intended or authorized for use as components in systems intended for surgical implant into the body, or other applications intended to support or sustain life, or for any other application in which the failure of the Maxim product could create a situation where personal injury or death may occur.