

1.6 μ A、RS-485/RS-422、ハーフデュプレックス バッテリー駆動システム用、差動トランシーバ

概要

MAX3471は、リチウムバッテリー駆動によるRS-485/RS-422アプリケーション用のハーフデュプレックストランシーバです。レシーバをイネーブルし、ドライバをディセーブルした状態における消費電流は、3.6Vの単一電源で僅か1.6 μ A(typ)となっています。このデバイスの電源範囲は2.5V~5.5Vと広くなっているため、リチウムバッテリーの寿命を通じて動作を保証します。

このデバイスはレシーバ入力がオープン又は短絡の時にロジックハイのレシーバ出力を保証するフェイルセーフ動作を特長としています。この場合、終端バス上の全てのトランスミッタがディセーブルされると(ハイインピーダンスになると)、レシーバ出力がロジックハイに設定されます。MAX3471には1/8ユニット負荷の入力抵抗が存在します。ドライバ出力がイネーブルの時、V_{CC}以上又はGND以下にプルされると、内部回路によって電池の逆充電が防止されます。

MAX3471は8ピン μ MAXパッケージで提供されています。

アプリケーション

- リモートメータ読取り
- バッテリー駆動差動通信
- レベルトランスレータ

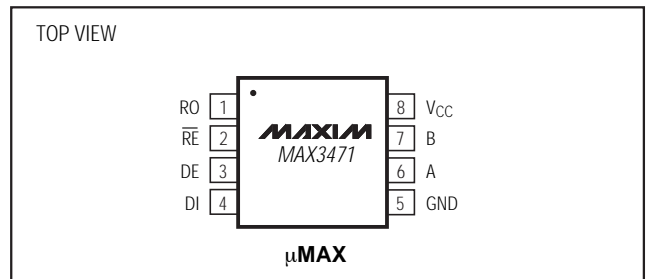
特長

- ◆ 消費電流：1.6 μ A(レシーバイネーブル時)
- ◆ 電源：+2.5V~+5.5V単一
- ◆ 真のフェイルセーフレシーバ入力
- ◆ パッケージ： μ MAX
- ◆ 1/8ユニット負荷レシーバ入力
- ◆ コモンモード入力電圧範囲：-7V~+10V

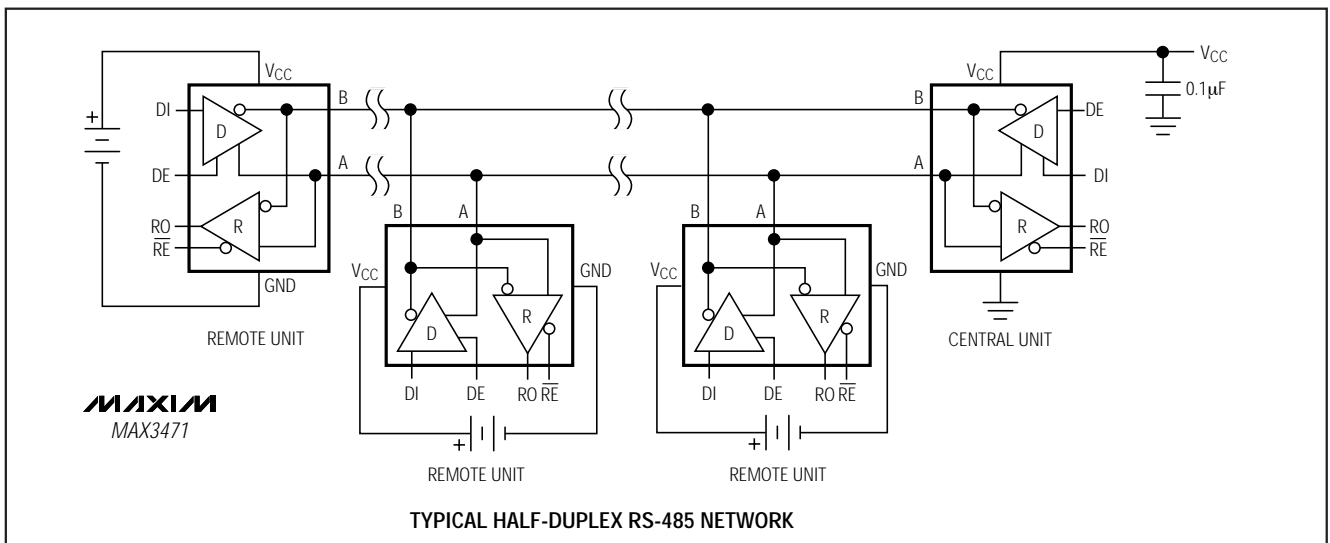
型番

PART	TEMP. RANGE	PIN-PACKAGE
MAX3471CUA	0°C to +70°C	8 μ MAX
MAX3471EUA	-40°C to +85°C	8 μ MAX

ピン配置



標準アプリケーション回路



1.6μA、RS-485/RS-422、ハーフデュプレックス バッテリー駆動システム用、差動トランシーバ

MAX3471

ABSOLUTE MAXIMUM RATINGS (Note 1)

Supply Voltage (V_{CC})7V
Control Input Voltage (\overline{RE} , DE)-0.3V to ($V_{CC} + 0.3V$)
Driver Input Voltage (DI)-0.3V to ($V_{CC} + 0.3V$)
Driver Output/Receiver Input Voltage (A, B) $\pm 10.5V$
Receiver Output Voltage (RO)-0.3V to ($V_{CC} + 0.3V$)
Continuous Power Dissipation μMAX (derate 4.5mW/°C above +70°C)362mW

Operating Temperature Ranges	
MAX3471CUA0°C to +70°C
MAX3471EUA-40°C to +85°C
Storage Temperature Range	
.....-65°C to +160°C	
Lead Temperature (soldering, 10sec)	
.....+300°C	

Note 1: All currents into the device are positive; all currents out of the device are negative. All voltages are referred to device ground unless otherwise noted.

Stresses beyond those listed under "Absolute Maximum Ratings" may cause permanent damage to the device. These are stress ratings only, and functional operation of the device at these or any other conditions beyond those indicated in the operational sections of the specifications is not implied. Exposure to absolute maximum rating conditions for extended periods may affect device reliability.

DC ELECTRICAL CHARACTERISTICS

($V_{CC} = +2.5V$ to $+5.5V$, $T_A = T_{MIN}$ to T_{MAX} , unless otherwise noted. Typical values are at $V_{CC} = +3.6V$ and $T_A = +25^\circ\text{C}$.) (Note 1)

PARAMETER	SYMBOL	CONDITIONS	MIN	TYP	MAX	UNITS
Differential Driver Output (no load)	V_{OD1}	Figure 1 (R = open)			V_{CC}	V
Differential Driver Output (with load)	V_{OD2}	Figure 1	R = 750Ω (RS-422)	1.5	3.28	V
			R = 27Ω (RS-485)	0.2	0.83	
			R = 27Ω (RS-485), $V_{CC} = 5V$, $T_A = +25^\circ\text{C}$		1.5	
Change in Magnitude of Differential Output Voltage (Note 2)	ΔV_{OD}	Figure 1, R = 750Ω or 27Ω			0.2	V
Driver Common-Mode Output Voltage	V_{OC}	Figure 1, R = 750Ω or 27Ω			$0.6 \times V_{CC}$	V
Change in Magnitude of Common-Mode Voltage (Note 2)	ΔV_{OC}	Figure 1, R = 750Ω or 27Ω			0.2	V
Input High Voltage	V_{IH}	DE, DI, \overline{RE}	$0.7 \times V_{CC}$			V
Input Low Voltage	V_{IL}	DE, DI, \overline{RE}			$0.3 \times V_{CC}$	V
DI Input Hysteresis	V_{HYS}		100			mV
Input Current	I_{IN1}	DE, DI, \overline{RE}	± 0.001		± 1	μA
Input Current (A and B), Half Duplex	I_{IN2}	DE = GND, $V_{CC} = \text{GND}$ or 5.5V	$V_{IN} = 10V$	0.105		mA
			$V_{IN} = -7V$	-0.075		
Driver Short-Circuit Output Current (Note 3)	I_{OSD}	$-7V \leq V_{OUT} \leq 10V$	$V_{CC} \leq 3.6V$	-60	60	mA
			$V_{CC} \leq 5.5V$	-130	130	
Receiver Differential Threshold Voltage	V_{TH}	$-7V \leq V_{CM} \leq 10V$	-450	-250	-50	mV
Receiver Input Hysteresis	ΔV_{TH}	$V_{CM} = 0$	32			mV
Receiver Output High Voltage	V_{OH}	$I_O = -0.8\text{mA}$, $V_{ID} = -50\text{mV}$	$V_{CC} - 0.4$			V
Receiver Output Low Voltage	V_{OL}	$I_O = 2.2\text{mA}$, $V_{ID} = -450\text{mV}$			0.4	V
Three-State Current at Receiver Output	I_{OZR}	$0 \leq V_O \leq V_{CC}$			± 1	μA
Receiver Input Resistance	R_{IN}	$-7V \leq V_{CM} \leq 10V$	96			kΩ

1.6μA、RS-485/RS-422、ハーフデュプレックス バッテリー駆動システム用、差動トランシーバ

MAX3471

DC ELECTRICAL CHARACTERISTICS (continued)

($V_{CC} = +2.5V$ to $+5.5V$, $T_A = T_{MIN}$ to T_{MAX} , unless otherwise noted. Typical values are at $V_{CC} = +3.6V$ and $T_A = +25^{\circ}C$.) (Note 1)

PARAMETER	SYMBOL	CONDITIONS		MIN	TYP	MAX	UNITS
Receiver Output Short-Circuit Current	I _{OSR}	$0 \leq V_{RO} \leq V_{CC}$	$V_{CC} \leq 3.6V$	-20		50	mA
			$V_{CC} \leq 5.5V$	-40		110	
Supply Current	I _{CC}	$V_{CC} \leq 3.6V$, no load, $\overline{RE} = DI = GND$ or V_{CC} , $V_A = V_B = 0$	DE = V_{CC}		50	60	μA
			DE = GND		1.6	2	
			DE = V_{CC}		83	100	
			DE = GND		2.8	4	

SWITCHING CHARACTERISTICS

($V_{CC} = +2.5V$ to $+5.5V$, $T_A = T_{MIN}$ to T_{MAX} , unless otherwise noted. Typical values are at $V_{CC} = +3.6V$ and $T_A = +25^{\circ}C$.)

PARAMETER	SYMBOL	CONDITIONS	MIN	TYP	MAX	UNITS
Driver Input to Output Propagation Delay	t _{DPLH} , t _{DPHL}	Figures 3 and 5, R _{DIFF} = 1.5kΩ, C _{L1} = C _{L2} = 100pF		1.40	2.00	μs
Driver Output Skew (t _{DPLH} - t _{DPHL})	t _{DSKEW}	Figures 3 and 5, R _{DIFF} = 1.5kΩ, C _{L1} = C _{L2} = 100pF		0.025		μs
Driver Rise or Fall Time	t _{DR} , t _{DF}	Figures 3 and 5, R _{DIFF} = 1.5kΩ, C _{L1} = C _{L2} = 100pF	0.75	1.34	1.75	μs
Driver Enable Time to Output High	t _{DZH}	Figures 4 and 6, C _L = 100pF, S2 closed, S1 open		1.5	6.00	μs
Driver Enable Time to Output Low	t _{DZL}	Figures 4 and 6, C _L = 100pF, S1 closed, S2 open		0.86	4.00	μs
Driver Disable Time from Low	t _{DLZ}	Figures 4 and 6, C _L = 15pF, S1 closed, S2 open		0.4	1.5	μs
Driver Disable Time from High	t _{DHZ}	Figures 4 and 6, C _L = 15pF, S2 closed, S1 open		0.6	1.5	μs
Receiver Input to Output Propagation Delay	t _{RPLH}	Figures 7 and 9, C _L = 15pF, V _{ID} = 2V		5.2	12	μs
	t _{RPHL}			6.4	12	
Differential Receiver Skew (t _{RPLH} - t _{RPHL})	t _{RSKEW}	Figures 7 and 9, V _{ID} = 2V		1.2		μs
Data Rate	f _{MAX}	Figure 9, C _L = 100pF	64			kbps
Receiver Enable Time to Output Low	t _{RZL}	Figures 2 and 8, C _L = 15pF, S1 closed, S2 open		70	500	ns
Receiver Enable Time to Output High	t _{RZH}	Figures 2 and 8, C _L = 15pF, S2 closed, S1 open		85	500	ns
Receiver Disable Time from Low	t _{RLZ}	Figures 2 and 8, C _L = 15pF, S1 closed, S2 open		50	200	ns
Receiver Disable Time from High	t _{RHZ}	Figures 2 and 8, C _L = 15pF, S2 closed, S1 open		35	200	ns

Note 1: All currents into the device are positive; all currents out of the device are negative. All voltages are referred to device ground unless otherwise noted.

Note 2: ΔV_{OD} and ΔV_{OC} are the changes in magnitude of V_{OD} and V_{OC}, respectively, when the DI input changes state.

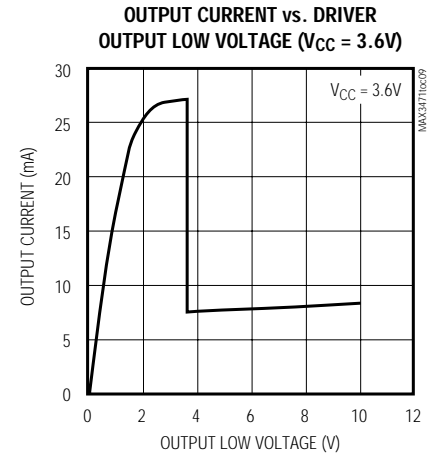
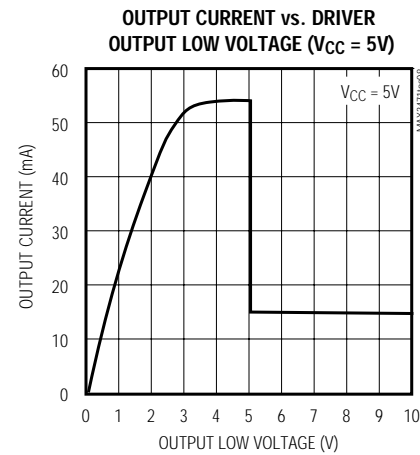
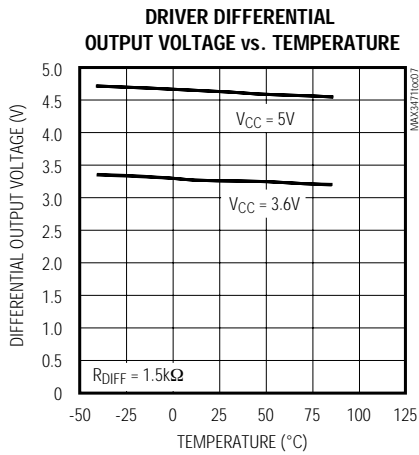
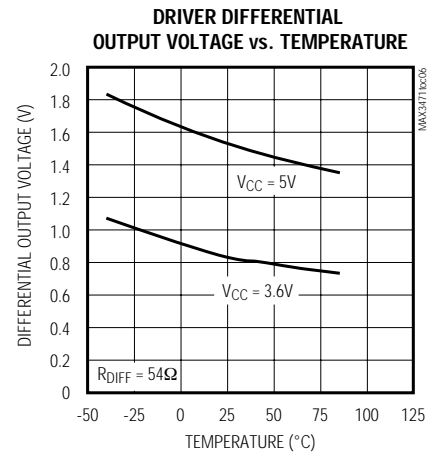
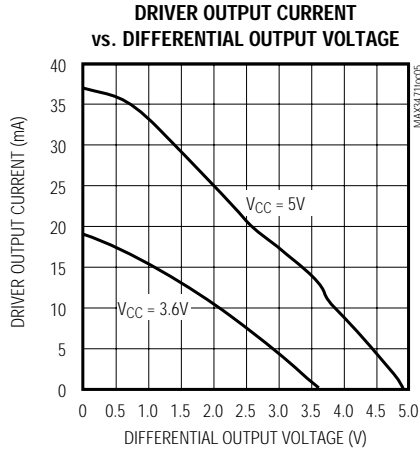
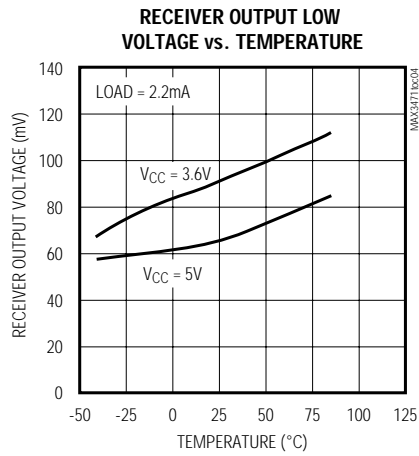
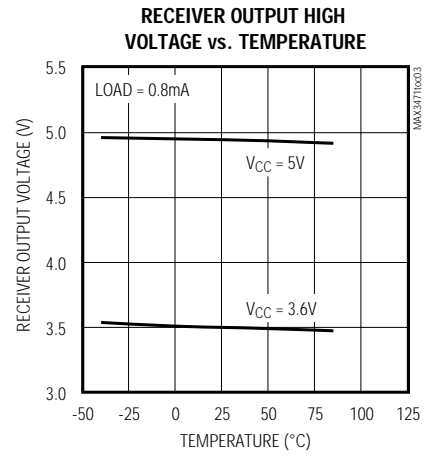
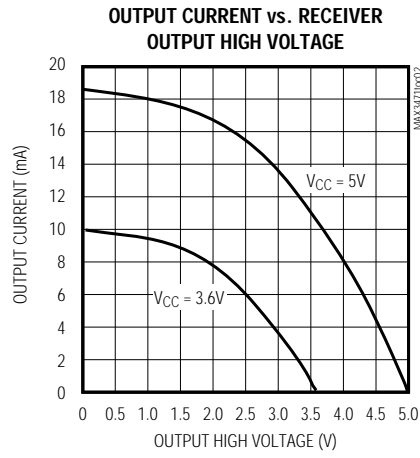
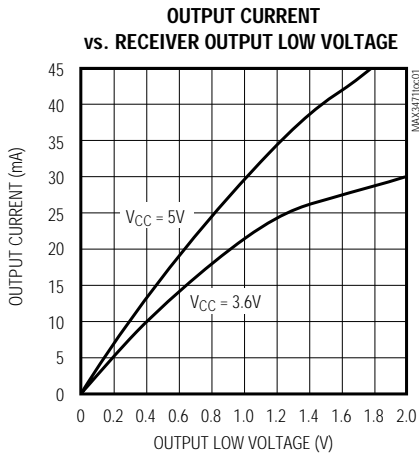
Note 3: Maximum and minimum current levels apply to peak current just prior to foldback-current limiting.

1.6 μ A、RS-485/RS-422、ハーフデュプレックス バッテリー駆動システム用、差動トランシーバ

MAX3471

標準動作特性

($V_{CC} = +3.6V$, $T_A = +25^\circ C$, unless otherwise noted.)

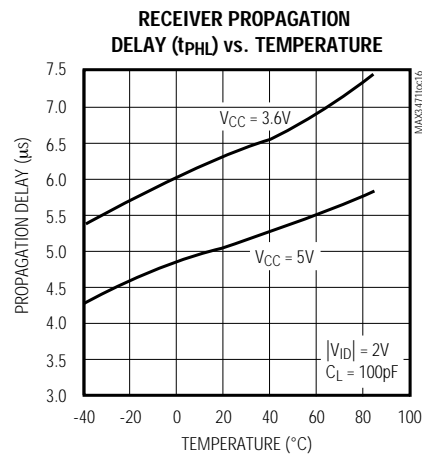
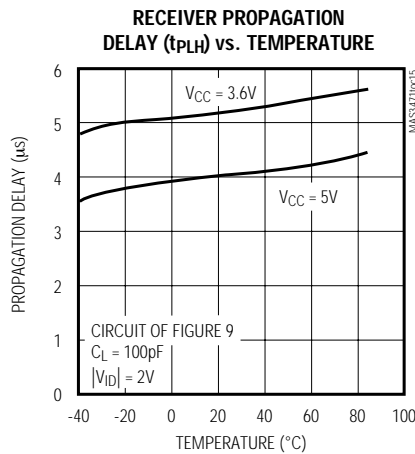
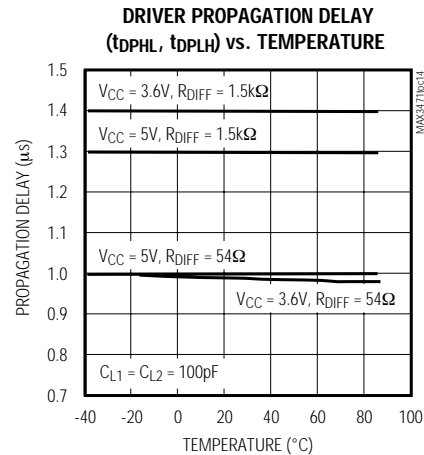
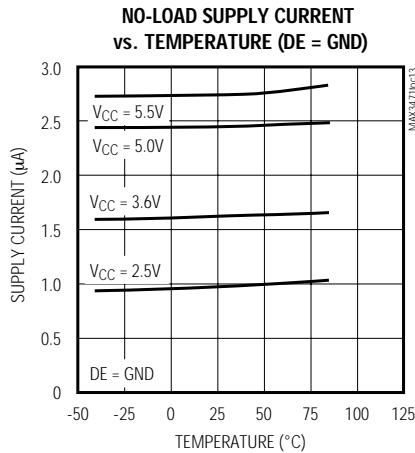
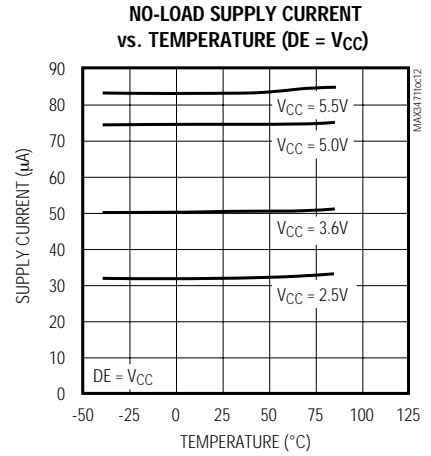
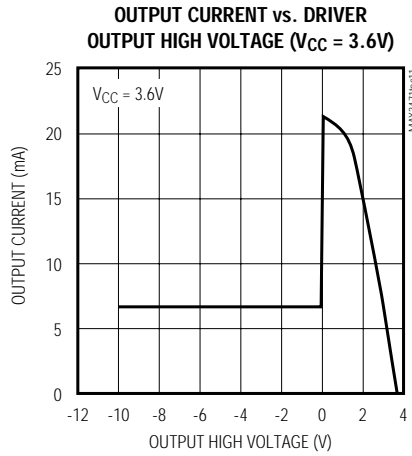
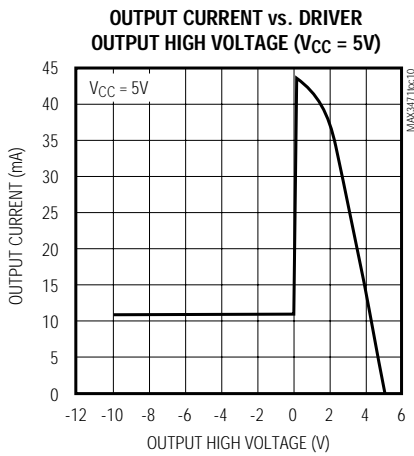


1.6 μ A、RS-485/RS-422、ハーフデュプレックス バッテリー駆動システム用、差動トランシーバ

MAX3471

標準動作特性(続き)

($V_{CC} = +3.6V$, $T_A = +25^\circ C$, unless otherwise noted.)

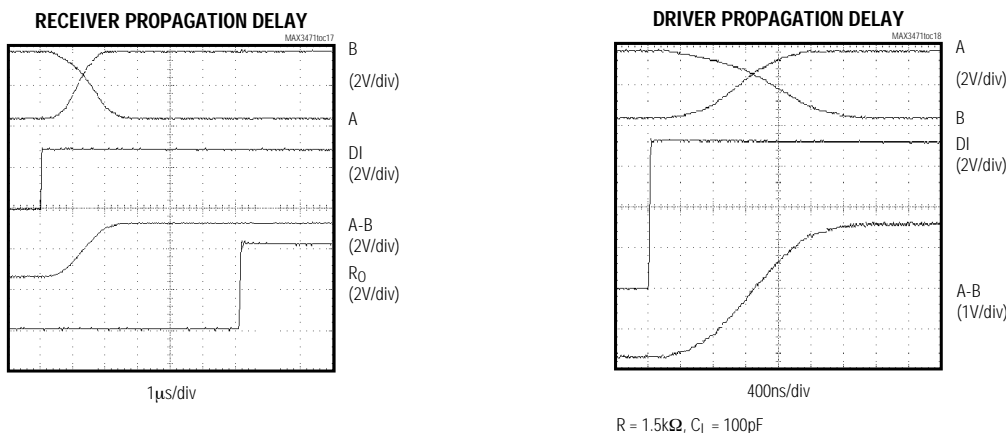


1.6 μ A、RS-485/RS-422、ハーフデュプレックス バッテリー駆動システム用、差動トランシーバ

MAX3471

標準動作特性(続き)

($V_{CC} = +3.6V$, $T_A = +25^\circ C$, unless otherwise noted.)



端子説明

端子	名称	機能
1	RO	レシーバ出力。 \overline{RE} がローでA - B -50mVになると、ROがハイになり、A - B -450mVになるとROがローになります。
2	\overline{RE}	レシーバ出力イネーブル。ROをイネーブルするには、 \overline{RE} をローで駆動します。ROは、 \overline{RE} がハイの時にハイインピーダンスになります。
3	DE	ドライバ出力イネーブル。ドライバ出力をイネーブルするには、DEをハイで駆動します。これらの出力は、DEがローの時にハイインピーダンスになります。
4	DI	ドライバ入力。DEがハイでDIがローの時、非反転出力がローに、反転出力がハイになります。DIがハイの時は、非反転出力がハイに、反転出力がローになります。
5	GND	グラウンド
6	A	非反転ドライバ出力及び非反転レシーバ入力
7	B	反転ドライバ出力及び反転レシーバ入力
8	V _{CC}	正電源: +2.5V $V_{CC} +5.5V$

詳細

MAX3471ハーフデュプレックストランシーバの消費電流は、+3.6Vの単一電源で僅か1.6 μ Aです。電源範囲は2.5V~5.5Vと広がっているため、リチウムバッテリーの寿命を通じて動作を保証します。このデバイスはドライバとレシーバを1つずつ備えています。レシーバ入力をオープン/短絡した時、又は全部のドライバをディセーブルした状態でレシーバ入力を終端伝送ラインに接続した時は、フェイルセフレシーバ入力によってロジックハイレシーバ出力が保証されるようになっています。スルーレート低減ドライバはEMIを最小にし、終端の不適切なケーブルによる反射を低減するため、64kbpsまでのデータ伝送でエラーが発生することはありません。

レシーバ入力のフィルタリング

MAX3471のレシーバは64kbpsまで動作し、入力ヒステリシスの他に入力フィルタリングがされています。

差動信号の立上り時間及び立下り時間が非常に遅い場合は、このフィルタリングによって耐ノイズ性が向上します。

MAX3471はレシーバ入力をオープン/短絡した場合、又は全部のドライバをディセーブルした状態でレシーバ入力を終端伝送ラインに接続した場合に、フェイルセフレシーバ入力によってレシーバ出力をロジックハイに保証しています。これはレシーバのスレッシュホールドを-50mV~-450mVの範囲内に設定することによって達成しています。差動レシーバ入力電圧(A-B)が-50mV以上の時は、ROがロジックハイになります。A-Bが-450mV以下の時は、ROがロジックローになります。全部のトランスミッタをディセーブルした状態でバスを終端した場合は、この終端によってレシーバの差動入力電圧が0Vになります。この結果MAX3471のレシーバスレッシュホールドによって、最小ノイズマージン50mVでロジックハイになります。

1.6 μ A、RS-485/RS-422、ハーフデュプレックス バッテリー駆動システム用、差動トランシーバ

表1. 送信時

INPUTS			OUTPUTS	
\overline{RE}	DE	DI	B	A
X	1	1	0	1
X	1	0	1	0
0	0	X	Z _D	Z _D
1	0	X	Z _D	Z _D

Z_D = ドライバ出力ディセーブル

表2. 受信時

INPUTS			OUTPUT
\overline{RE}	DE	A-B	RO
0	0	$\geq -0.05V$	1
0	0	$\leq -0.45V$	0
0	0	Open/Shorted	1
1	0	X	Z

X = 任意

Z = レシーバ出力ハイインピーダンス

アプリケーション情報

バス上のトランシーバ

MAX3471は、通常、低速・低電力システムで使用される未終端バス用として最適化されています。+2.5V電源では8つまでの標準負荷を駆動できます(例えば、64個のMAX3471又は56個のMAX3471+1個の標準負荷)。駆動能力は、電源と共に大幅に増大します。例えば+5V電源の場合、MAX3471はRS-485ドライバ出力仕様(54 の差動終端で1.5V)を満たします。「標準動作特性」を参照してください。

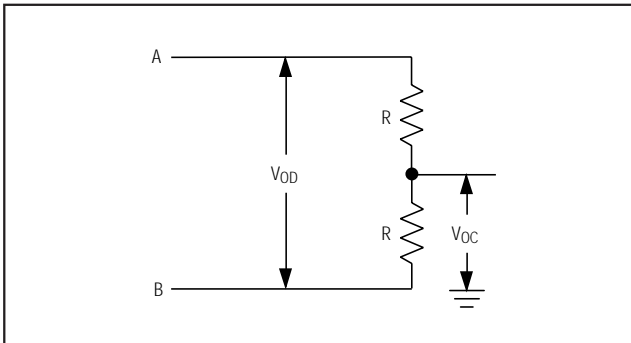


図1. ドライバのDCテスト負荷

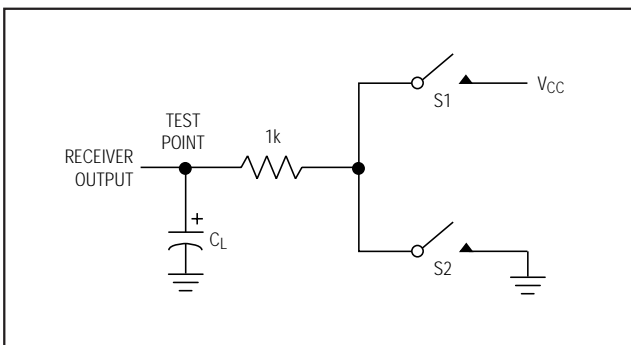


図2. レシーバのイネーブル/ディセーブルタイミング
テスト負荷

EMI及び反射の低減

MAX3471はスルーレート制限されているため、EMIを最小に抑えることができ、不適切なケーブル終端によって発生する反射を低減しています。一般にトランスミッタの立上り時間は、僅かな波形反射で駆動される未終端ケーブルの分岐線の長さに関係します。この関係を式で表すと次のようになります。

$$\text{長さ} = t_{RISE} / (10 \times 1.5\text{ns/foot})$$

ここで、 t_{RISE} はトランスミッタの立上り時間を示します。例えば、MAX3471の立上り時間は通常1.3 μ sで、82フィートまでの分岐線で優れた波形を示します。一般に、UARTによるサンプリングの前に波形が安定すると、これよりも長い未終端分岐線でよりひどい反射が起こったとしても、システムは正常に動作します。

ドライバの出力保護

障害やバスの競合が原因となる出力の過電流や過電力消費は、フの字電流制限で防止しています。出力段のフの字電流制限は、コモンモード電圧範囲の短絡回路に対する保護機能を提供します(「標準動作特性」参照)。

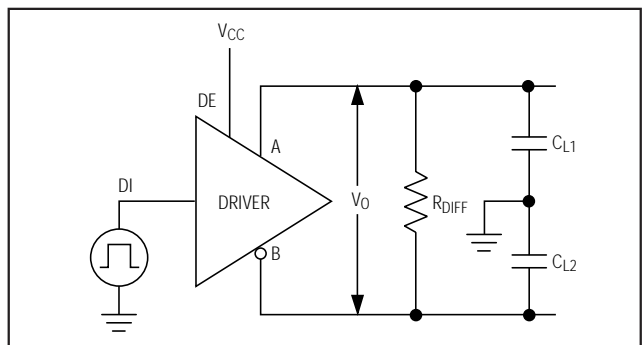


図3. ドライバのテスト回路

1.6μA、RS-485/RS-422、ハーフデュプレックス バッテリー駆動システム用、差動トランシーバ

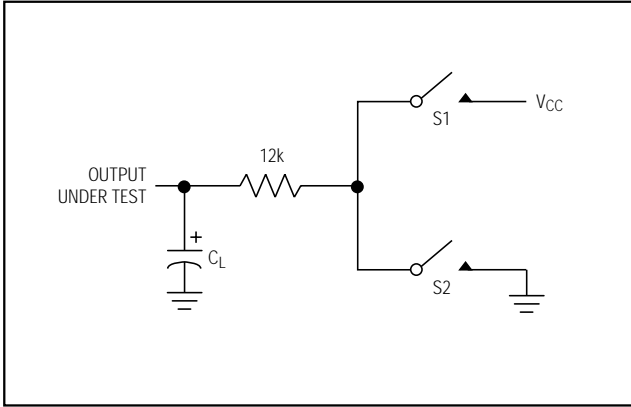


図4. ドライバのイネーブル/ディセーブルタイミング
テスト負荷

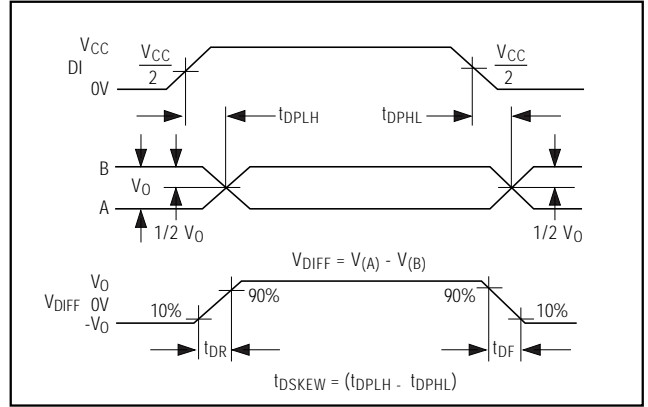


図5. ドライバの差動伝播遅延及び立上り/立下り時間

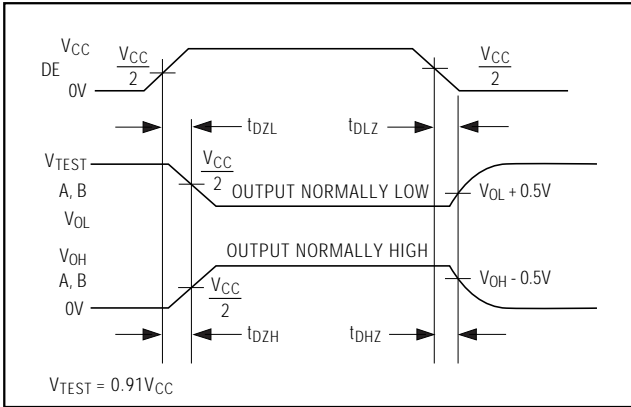


図6. ドライバのイネーブル及びディセーブル時間

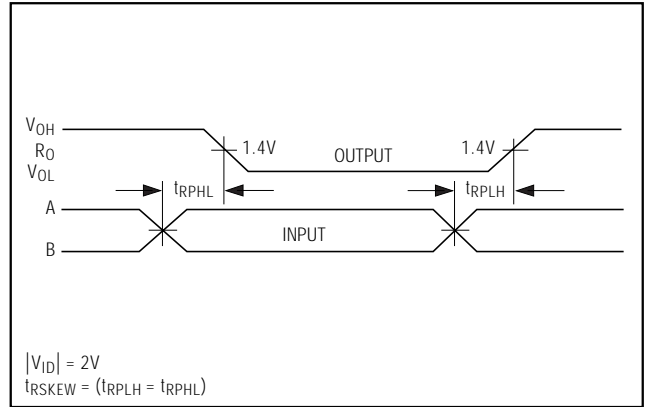


図7. レシーバの伝播遅延

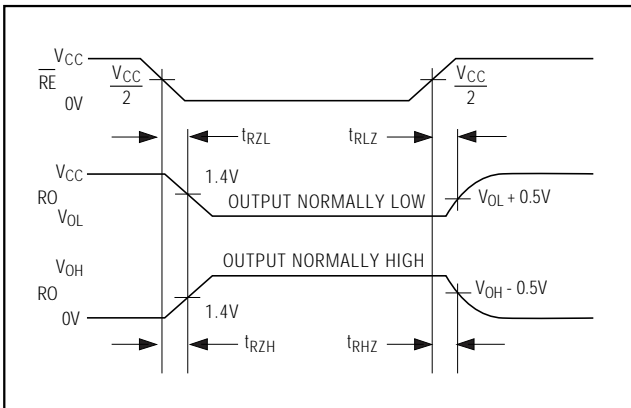


図8. レシーバのイネーブル及びディセーブル時間

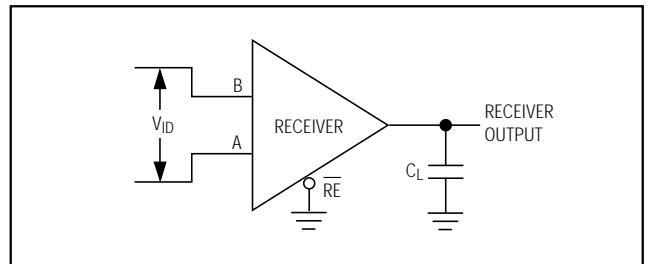


図9. レシーバの伝播遅延及び最大データレート
テスト回路

チップ情報

TRANSISTOR COUNT: 351

マキシム・ジャパン株式会社

〒169-0051 東京都新宿区西早稲田3-30-16(ホリゾン1ビル)
TEL. (03)3232-6141 FAX. (03)3232-6149

マキシム社では全体がマキシム社製品で実現されている回路以外の回路の使用については責任を持ちません。回路特許ライセンスは明言されていません。マキシム社は随時予告なしに回路及び仕様を変更する権利を保留します

8 _____ Maxim Integrated Products, 120 San Gabriel Drive, Sunnyvale, CA 94086 408-737-7600