

3.0V ~ 5.5V、1.25Gbps/2.5Gbps LANレーザドライバ

概要

MAX3286/MAX3296シリーズは、ギガビットイーサネットアプリケーション用に最適化された光ファイバLANトランスミッタ用高速レーザドライバです。各素子は、バイアス発生器、レーザ変調器及び総合的な安全機能を備えています。自動電力制御(APC)によってレーザバイアス電流が調整され、温度又はレーザ特性の変化に関係なく平均光パワーを一定レベルに維持します。モニタフォトダイオードを持っていないレーザ用に、これらの製品は一定電流モードを提供しています。本回路は、従来の短波(780nm ~ 850nm)又は長波(1300nm)レーザダイオード及び垂直キャビティ表面発光レーザ(VCSSEL)用に設定できます。

MAX3286シリーズ(MAX3286 ~ MAX3289)は1.25Gbps動作用に最適化されており、MAX3296シリーズ(MAX3296 ~ MAX3299)は2.5Gbps動作用に最適化されています。各素子は、仕様のデータ速度で30mAのレーザ変調電流をスイッチングすることができます。全動作温度範囲で消光比を仕様内に維持するために、可変温度補償が提供されています。このシリーズの素子は、低コストTO-46ヘッダに収められたレーザの駆動用に最適化されています。MAX3286の確定的ジッタ(DJ)は22ps(typ)であるため、ギガビットイーサネットDJ規格に対して72%のマージンを持っています。

これらのレーザドライバは、単一ポイントの耐障害性を保証するために充実した安全機能を提供しています。安全機能としては、デュアルイネーブル入力、デュアルシャットダウン回路及びレーザパワーモニタを備えています。安全回路は、危険な光出力レベルを生じる可能性のある障害を検出します。プログラマブルなパワーオンリセットパルスによって、スタートアップ時にレーザドライバが初期化されます。

MAX3286/MAX3296は、小型の5mm x 5mm 28ピンQFNパッケージ、5mm x 5mm 32ピンTQFPパッケージ又はチップの形で提供されています。MAX3287/MAX3288/MAX3289及びMAX3297/MAX3298/MAX3299は、16ピンTSSOP-EPパッケージで提供されています。

アプリケーション

- ギガビットイーサネット光トランスミッタ
- ファイバチャンネル光トランスミッタ
- ATM LAN光トランスミッタ

標準アプリケーション回路及び選択ガイドはデータシートの最後に記載されています。

特長

- ◆ 確定的ジッタ：7ps(MAX3296)
22ps(MAX3286)
- ◆ 電源電圧：+3.0V ~ +5.5V
- ◆ 選択可能なレーザピン接続(コモンカソード又はコモンアノード)(MAX3286/MAX3296)
- ◆ レーザ変調電流：30mA
- ◆ 変調電流の温度補償
- ◆ 自動レーザパワー制御又は一定バイアス電流
- ◆ 安全回路の集積化
- ◆ パワーオンリセット信号
- ◆ パッケージ：QFNも提供

型番

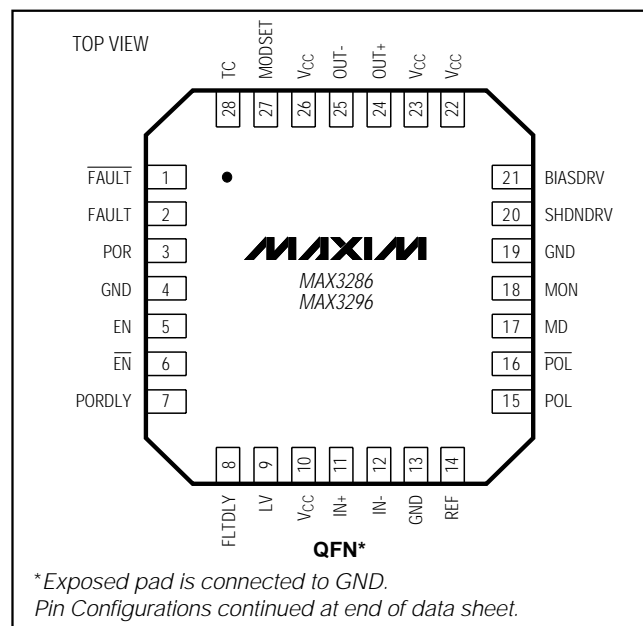
PART	TEMP RANGE	PIN-PACKAGE
MAX3286CGI	0°C to +70°C	28 QFN (5mm x 5mm)**
MAX3286CHJ	0°C to +70°C	32 TQFP (5mm x 5mm)
MAX3286C/D	0°C to +70°C	Dice*

型番はデータシートの最後に続いています。

*Dice are designed to operate from $T_J = 0^\circ\text{C}$ to $+110^\circ\text{C}$, but are tested and guaranteed only at $T_A = +25^\circ\text{C}$.

**Exposed pad.

ピン配置



3.0V~5.5V、1.25Gbps/2.5Gbps LANレーザドライバ

MAX3286-MAX3289/MAX3296-MAX3299

ABSOLUTE MAXIMUM RATINGS

Supply Voltage at V_{CC}-0.5V to +7.0V
 Voltage at EN, EN, PORDLY, FLTDLY, LV, IN+, IN-,
 REF, POL, POL, MD, MON, BIASDRV,
 MODSET, TC-0.5V to (V_{CC} + 0.5V)
 Voltage at OUT+, OUT-.....(V_{CC} - 2V) to (V_{CC} + 2V)
 Current into FAULT, FAULT, POR, SHDNDRV.....-1mA to +25mA
 Current into OUT+, OUT-60mA

Continuous Power Dissipation (T_A = +70°C)
 32-Pin TQFP (derate 14.3mW/°C above +70°C).....1100mW
 28-Pin QFN (derate 28.7mW/°C above +70°C)2300mW
 16-Pin TSSOP (derate 27mW/°C above +70°C)2162mW
 Operating Temperature Range.....0°C to +70°C
 Operating Junction Temperature Range0°C to +150°C
 Processing Temperature (die)+400°C
 Storage Temperature Range-55°C to +150°C
 Lead Temperature (soldering, 10s)+300°C

Stresses beyond those listed under "Absolute Maximum Ratings" may cause permanent damage to the device. These are stress ratings only, and functional operation of the device at these or any other conditions beyond those indicated in the operational sections of the specifications is not implied. Exposure to absolute maximum rating conditions for extended periods may affect device reliability.

ELECTRICAL CHARACTERISTICS

(V_{CC} = +3.0V to +5.5V, T_A = 0°C to +70°C, unless otherwise noted. Typical values are at V_{CC} = +3.3V, R_{TC} = open and T_A = +25°C; see Figure 1a.)

PARAMETER	SYMBOL	CONDITIONS	MIN	TYP	MAX	UNITS
Supply Current	I _{CC}	Figure 1a, R _{MOD} = 1.82kΩ		52	75	mA
Data Input Voltage Swing	V _{ID}	Total differential signal, peak-to-peak, Figure 1a	200		1660	mV
TTL Input Current		0 ≤ V _{PI} ≤ V _{CC}	-100		+100	μA
TTL Input High Voltage	V _{IH}		2			V
TTL Input Low Voltage	V _{IL}				0.8	V
FAULT, FAULT Output High Voltage	V _{OH}	I _{OH} = -100μA	2.4			V
FAULT, FAULT Output Low Voltage	V _{OL}	I _{OL} = 1mA			0.4	V
BIAS GENERATOR (Note 1)						
BIASDRV Current, Shutdown		EN = GND	-1		+1	μA
BIASDRV Current Sink		FAULT = low, V _{BIASDRV} ≥ 0.6V	0.8			mA
BIASDRV Current Source		FAULT = low, V _{BIASDRV} ≤ V _{CC} - 1V	0.8			mA
REF Voltage		I _{REF} ≤ 2mA, MON = V _{CC}	2.45	2.65	2.85	V
MD Nominal Voltage	V _{MD}	APC loop is closed	1.55	1.7	1.85	V
MD Voltage During Fault		Common-cathode configuration		0.4	1.2	V
		Common-anode configuration	2	V _{CC} - 0.8		
MD Input Current		Normal operation (FAULT = low)	-2	+0.16	+2	μA
MON Input Current		V _{MON} = V _{CC}		0.44	6	μA
POWER-ON RESET						
POR Threshold		LV = GND	3.9		4.5	V
		LV = open	2.65		3.00	
POR Hysteresis				150		mV
FAULT DETECTION						
REF Fault Threshold					2.95	V
MD High Fault Threshold			V _{MD} + 5%		V _{MD} + 20%	
MD Low Fault Threshold			V _{MD} - 20%		V _{MD} - 5%	
MON Fault Threshold		MAX3286/MAX3288/MAX3296/MAX3298	V _{CC} - 600		V _{CC} - 480	mV
MODSET, TC Fault Threshold					0.9	V

3.0V ~ 5.5V、1.25Gbps/2.5Gbps LANレーザドライバ

MAX3286-MAX3289/MAX3296-MAX3299

ELECTRICAL CHARACTERISTICS (continued)

(V_{CC} = +3.0V to +5.5V, T_A = 0°C to +70°C, unless otherwise noted. Typical values are at V_{CC} = +3.3V, R_{TC} = open and T_A = +25°C; see Figure 1a.)

PARAMETER	SYMBOL	CONDITIONS	MIN	TYP	MAX	UNITS
SHUTDOWN						
Voltage at SHDNDRV		I _{SHDNDRV} = 10μA, FAULT asserted	V _{CC} - 0.4			V
		I _{SHDNDRV} = 15mA, FAULT not asserted	0	V _{CC} - 1.2		
		I _{SHDNDRV} = 1mA, FAULT not asserted	0	V _{CC} - 2.4		
LASER MODULATOR						
Data Rate		MAX3286 series	1.25			Gbps
		MAX3296 series	2.5			
Minimum Laser Modulation Current			2			mA
Maximum Laser Modulation Current		R _L ≤ 25Ω	30			mA
Tolerance of Modulation Current		R _{MOD} = 1.9kΩ (I _{MOD} = 30mA)	-10	+10		%
		R _{MOD} = 13kΩ (I _{MOD} = 5mA)	-15	+15		
Modulation-Current Edge Speed		20% to 80%	MAX3286 series	130	220	ps
			MAX3296 series	90	150	
Deterministic Jitter (Note 2)		MAX3286 series	R _{MOD} = 13kΩ (I _{MOD} = 5mA)	46	65	ps
			R _{MOD} = 4.1kΩ (I _{MOD} = 15mA)	29	45	
			R _{MOD} = 1.9kΩ (I _{MOD} = 30mA)	22	35	
		MAX3296 series	R _{MOD} = 13kΩ (I _{MOD} = 5mA)	14	35	
			R _{MOD} = 4.1kΩ (I _{MOD} = 15mA)	8	22	
			R _{MOD} = 1.9kΩ (I _{MOD} = 30mA)	7	20	
Random Jitter (Note 3)	RMS	MAX3286 series	2			ps
		MAX3296 series	2			
Shutdown Modulation Current			15			μA
			200			
Modulation-Current Temperature Coefficient		Tempco = max, R _{MOD} = open; Figure 5	4000			ppm/°C
		Tempco = min, R _{TC} = open; Figure 5	50			
Differential Input Resistance			620	800	980	Ω
Output Resistance		Single ended	42	50	58	Ω
Input Bias Voltage			V _{CC} - 0.3			V
LASER SAFETY CIRCUIT						
POR Delay	t _{PORDLY}	PORDLY = open	0.3	1.25		μs
		C _{PORDLY} = 0.01μF, MAX3286/MAX3296 only	3	5.5		ms
Fault Time	t _{FAULT}	(Note 4)	22			μs
Glitch Rejection at MD			10	20		μs

3.0V~5.5V、1.25Gbps/2.5Gbps LANレーザドライバ

MAX3286-MAX3289/MAX3296-MAX3299

ELECTRICAL CHARACTERISTICS (continued)

(V_{CC} = +3.0V to +5.5V, T_A = 0°C to +70°C, unless otherwise noted. Typical values are at V_{CC} = +3.3V, R_{TC} = open and T_A = +25°C; see Figure 1a.)

PARAMETER	SYMBOL	CONDITIONS	MIN	TYP	MAX	UNITS
FLTDLY Duration	t _{FLTDLY}	C _{FLTDLY} = 0	0.2	1		μs
		C _{FLTDLY} = 270pF	100	140		
EN or $\overline{\text{EN}}$ Minimum Pulse Width Required to Reset a Latched Fault	t _{EN_RESET}	MAX3286/MAX3296 only, Figure 1b, C _{FLTDLY} = open		6	10	ns
		MAX3286/MAX3296 only, Figure 1b, C _{FLTDLY} = 0.01μF		6		μs
FAULT Reset after EN, $\overline{\text{EN}}$, or POR Transition	t _{RESET}	MAX3286/MAX3296 only, Figure 1b		1	2	μs
SHDNDRV Asserted after EN = Low or $\overline{\text{EN}}$ = High	t _{SHUTDOWN}	MAX3286/MAX3296 only, Figure 1b		3.5	5.5	μs

Note 1: Common-anode configuration refers to a configuration where POL = GND, $\overline{\text{POL}}$ = V_{CC}, and an NPN device is used to set the laser bias current. Common-cathode configuration refers to a configuration where POL = V_{CC}, $\overline{\text{POL}}$ = GND, and a PNP device is used to set the laser bias current.

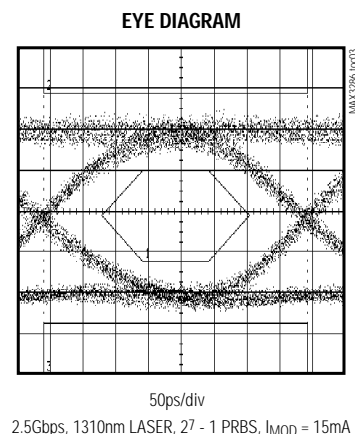
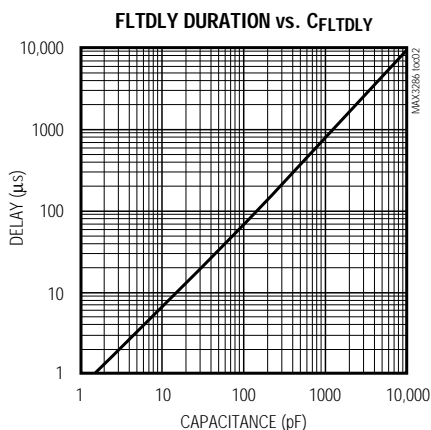
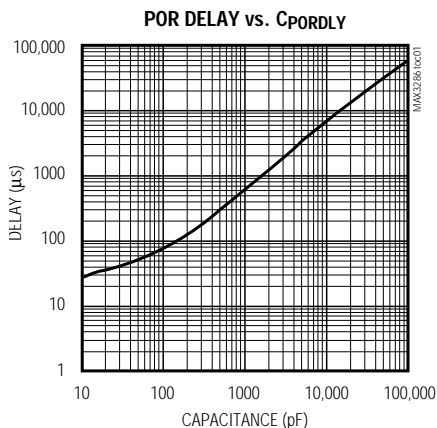
Note 2: Deterministic jitter measured with a repeating K28.5 bit pattern 0011111010110000101. Deterministic jitter is the peak-to-peak deviation from the ideal time crossings per ANSI X3.230, Annex A.

Note 3: For Fibre Channel and Gigabit Ethernet applications, the peak-to-peak random jitter is 14.1 times the RMS jitter.

Note 4: Delay from a fault on MD until FAULT is asserted high.

標準動作特性

(T_A = +25°C, unless otherwise noted.)

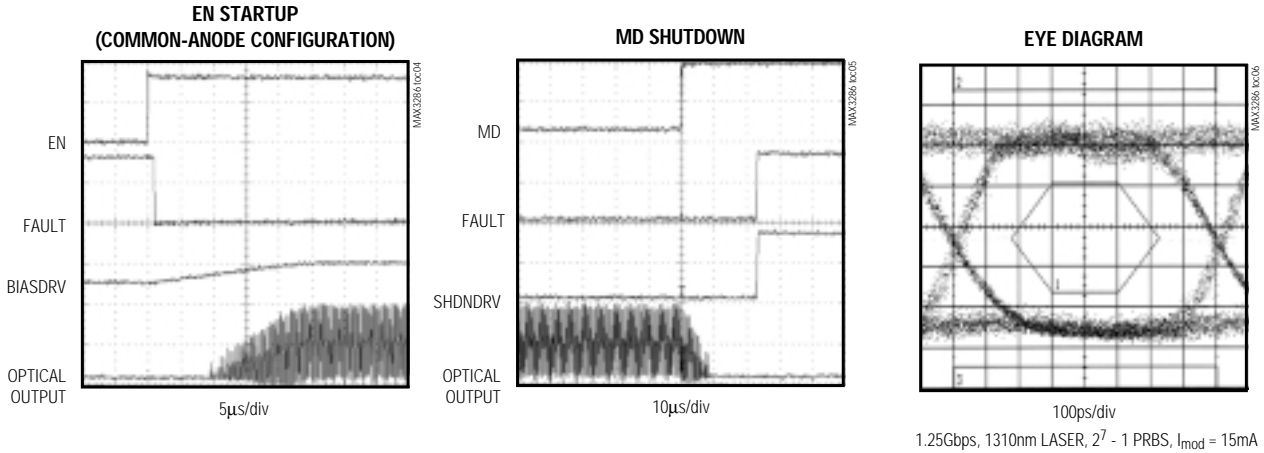


3.0V ~ 5.5V、1.25Gbps/2.5Gbps LANレーザドライバ

MAX3286-MAX3289/MAX3296-MAX3299

標準動作特性(続き)

(T_A = +25°C, unless otherwise noted.)



端子説明

端子				名称	機能
QFN MAX3286 MAX3296	TQFP MAX3286 MAX3296	TSSOP-EP MAX3287 MAX3297 MAX3289 MAX3299	TSSOP-EP MAX3288 MAX3298		
1	1	—	—	FAULT	反転障害インジケータ。表1を参照。
—	2, 16, 19	—	—	N.C.	無接続
2	3	—	—	FAULT	非反転障害インジケータ。表1を参照。
3	4	—	—	POR	パワーオンリセット。PORはTTLコンパチブル出力です。図14を参照。
4, 13, 19	5, 14, 22, 30	1, 6	1, 6	GND	グラウンド
5	6	—	—	EN	イネーブルTTL入力。レーザ出力は、ENがハイでさらにENがローの時にイネーブルされます。ENが未接続の場合、レーザはディセーブルされます。
6	7	—	—	$\overline{\text{EN}}$	反転イネーブルTTL入力。レーザ出力は、 $\overline{\text{EN}}$ がロー又はグラウンドでさらにENがハイの時にイネーブルされます。ENが未接続の場合、レーザはディセーブルされます。
7	8	—	—	PORDLY	パワーオンリセット遅延。パワーオンリセット回路の遅延を延長するには、PORDLYにコンデンサを接続して下さい。「設計手順」の項を参照。

3.0V~5.5V、1.25Gbps/2.5Gbps LANレーザドライバ

MAX3286-MAX3289/MAX3296-MAX3299

端子説明(続き)

端子				名称	機能
QFN MAX3286 MAX3296	TQFP MAX3286 MAX3296	TSSOP-EP MAX3287 MAX3297 MAX3289 MAX3299	TSSOP-EP MAX3288 MAX3298		
8	9	2	2	FLTDLY	障害遅延入力。FAULT及びFAULT出力の遅延を決定します。FLTDLYに接続されたコンデンサが適正なスタートアップを保証します。(「標準動作特性」を参照。)FLTDLY = GNDの時、FAULTがローに、FAULTがハイに保持されます。FLTDLY = GND、EN = ハイ、 \overline{EN} = ローで、 V_{CC} が動作範囲内にある時、安全回路は動作しません。
9	10	—	—	LV	低電圧動作。GNDに接続すると4.5V~5.5V動作になります。オープンにしておくと、3.0V~5.5V動作になります。
10, 22, 23, 26	11, 25, 26, 29	3, 11, 14	3, 11, 14	V_{CC}	電源電圧
11	12	4	4	IN+	非反転データ入力
12	13	5	5	IN-	反転データ入力
14	15	7	7	REF	リファレンス電圧。REFとMDの間に接続された抵抗がレーザパワーを決定します(コモンカソードレーザでAPCを使用した場合)。
15	17	—	—	POL	極性入力。POLはレーザピン接続極性の設定に使用されず(表4)。
16	18	—	—	\overline{POL}	反転極性入力。 \overline{POL} はレーザピン接続極性の設定に使用されます(表4)。
17	20	8	8	MD	モニタダイオード(MD)接続。MDは自動電力制御用に使用されます。
18	21	—	9	MON	レーザバイアス電流モニタ。VCSELアプリケーションにおいてレーザバイアス電流を設定するために使用されます。
20	23	9	—	SHDNDRV	シャットダウンドライバ出力。冗長レーザシャットダウン機能を提供します。
21	24	10	10	BIASDRV	バイアス制御トランジスタドライバ。外付けPNP又はNPNトランジスタのベースに接続されます。

3.0V ~ 5.5V、1.25Gbps/2.5Gbps LANレーザドライバ

MAX3286-MAX3289/MAX3296-MAX3299

端子説明(続き)

端子				名称	機能
QFN MAX3286 MAX3296	TQFP MAX3286 MAX3296	TSSOP-EP MAX3287 MAX3297 MAX3289 MAX3299	TSSOP-EP MAX3288 MAX3298		
24	27	12	12	OUT+	変調電流出力。「標準アプリケーション回路」を参照して下さい。
25	28	13	13	OUT-	変調電流出力。「標準アプリケーション回路」を参照して下さい。
27	31	15	15	MODSET	変調電流設定。MODSETの抵抗がレーザ変調電流の温度安定成分を設定します。
28	32	16	16	TC	温度補償設定。TCの抵抗がレーザ変調電流の温度増加成分を設定します。
EP	—	EP	EP	Exposed Pad	グランド。適正な放熱性能を得るには、これを基板のグランドにハンダ付けする必要があります。「レイアウト上の考慮」を参照して下さい。

表1. 標準的な障害条件

PIN	FAULT CONDITION
V _{CC}	LV = GND and V _{CC} < 4.5V
REF	V _{REF} > 2.95V
POL and $\overline{\text{POL}}$	POL = $\overline{\text{POL}}$
MON	V _{MON} < V _{CC} - 540mV
MD	V _{MD} > 1.15 × V _{MD(nom)} , V _{MD} < 0.85 × V _{MD(nom)}
EN and $\overline{\text{EN}}$	EN = low or open, $\overline{\text{EN}}$ = high or open
MODSET and TC	V _{MODSET} and V _{TC} ≤ 0.8V

表2. LV動作範囲

LV	OPERATING VOLTAGE RANGE (V)
Open	>3.0
Grounded	>4.5

3.0V~5.5V、1.25Gbps/2.5Gbps LANレーザドライバ

MAX3286-MAX3289/MAX3296-MAX3299

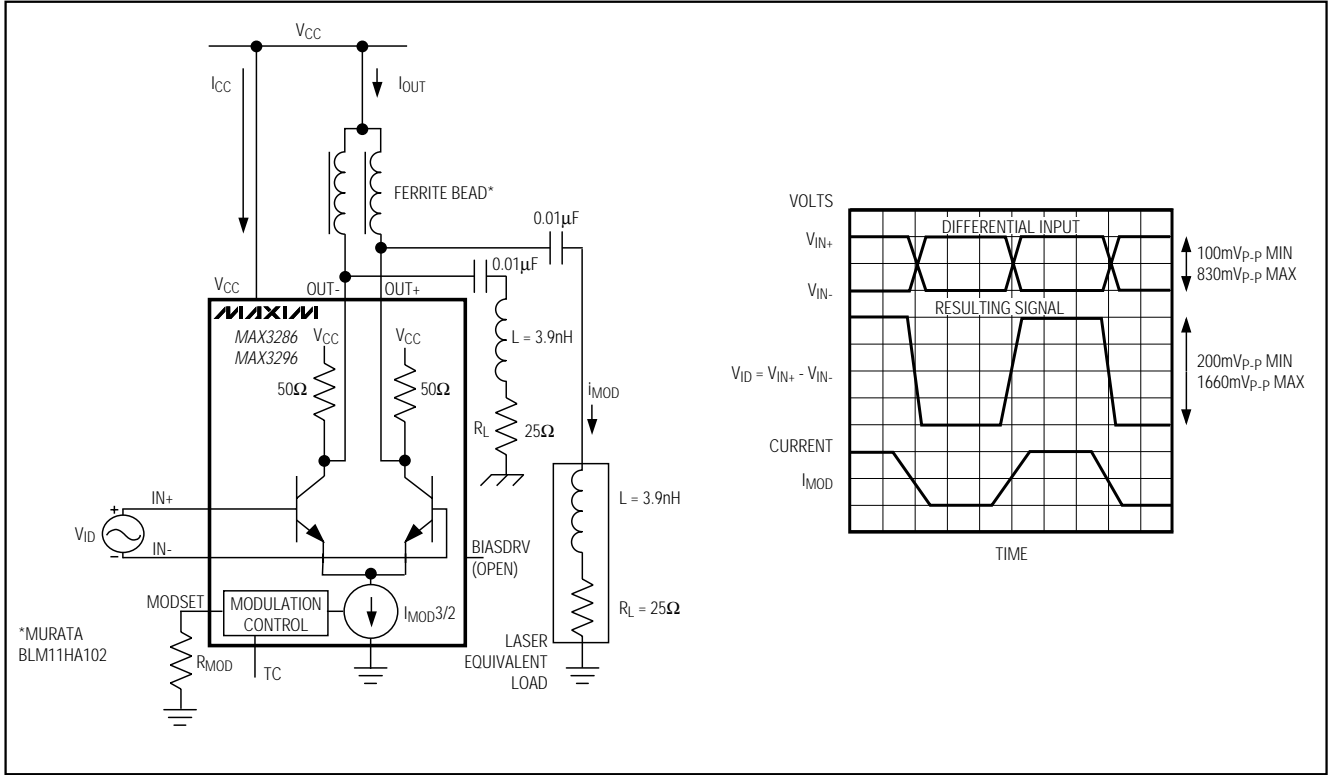


図1a. AC仕様用の出力負荷

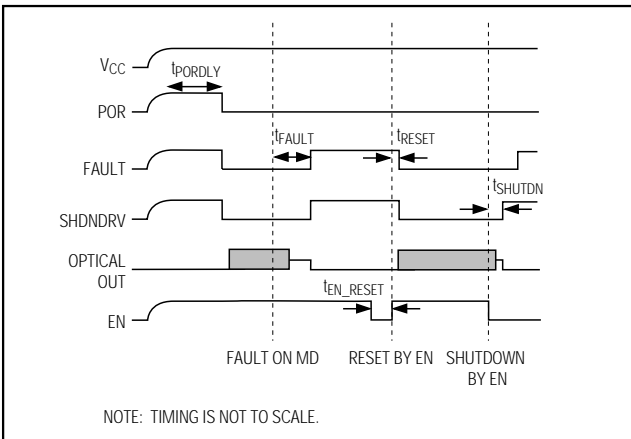


図1b. 障害タイミング

詳細

レーザドライバのMAX3286/MAX3296シリーズは、APC付のバイアス発生器、レーザ変調器、パワーオンリセット(POR)回路及び安全回路を備えています(図2a及び2b)。

バイアス発生器

図3に、電力制御アンプ、制御されたりファレンス電圧、スムーズスタート回路及びウィンドウコンパレータを含むバイアス発生器回路を示します。このバイアス発生器及び外付けトランジスタ(PNPあるいはNPN)により、発光状態でレーザをバイアスするためにDCレーザ電流を供給します。レーザパッケージにモニタダイオード(MD)がある場合は、APC回路がレーザバイアス電流を調整して、全温度範囲及びレーザ特性の変動範囲にわたって平均パワーを維持します。MD入力は、モニタフォトダイオードのアノード又はカソード、あるいは

3.0V ~ 5.5V、1.25Gbps/2.5Gbps LANレーザドライバ

MAX3286-MAX3289/MAX3296-MAX3299

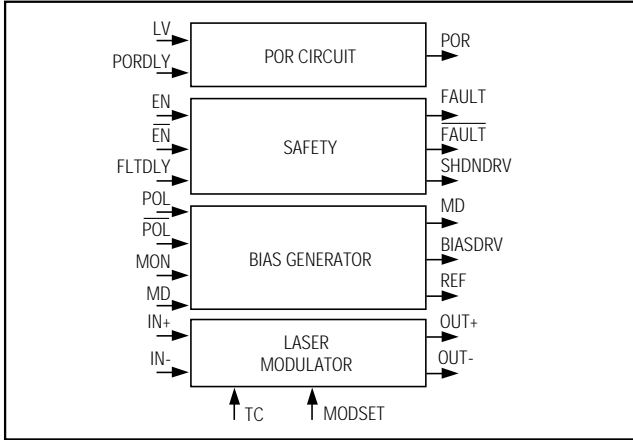


図2a. レーザドライバの簡略化ファンクションダイアグラム

抵抗分圧器に接続されます。接続先は特定のアプリケーションによります。3つのアプリケーション回路(フォトダイオード付コモンカソードレーザ、フォトダイオードなしのコモンカソードレーザ、フォトダイオード付コモンアノードレーザ)がサポートされています(「設計手順」の項を参照)。POL及びPOL \bar 入力はレーザのピン接続(コモンカソード、コモンアノード)を決定します(表4)。

スムーズスタート回路は、パワーアップ又はイネーブル時にレーザに電流スパイクが流れ込むのを防ぎます。これにより、安全基準への適合及びレーザの長寿命が保証されます。

電力制御アンプは、外部トランジスタを駆動することによってレーザのバイアス電流を制御します。障害条件においては、電力制御アンプの出力がディセーブルされます(ハイインピーダンス)。これにより、PNP又はNPNトランジスタがターンオフされて、レーザバイアス電流が除去されることが保証されます(「アプリケーション情報」の項を参照)。

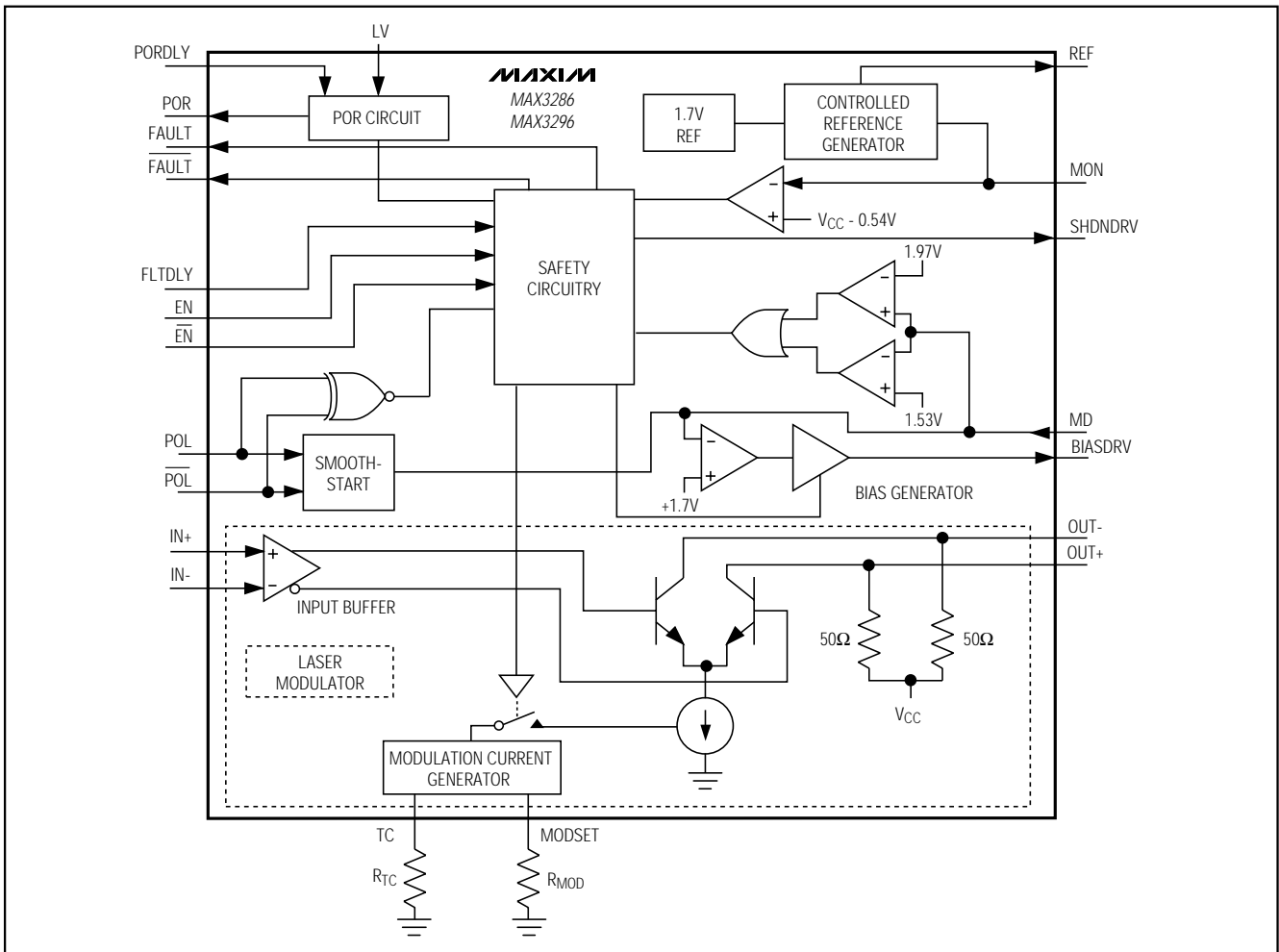


図2b. レーザドライバのファンクションダイアグラム

3.0V~5.5V、1.25Gbps/2.5Gbps LANレーザドライバ

MAX3286-MAX3289-MAX3296-MAX3299

REFピンは、MONの電圧に依存して制御されたりファレンス電圧を提供します。REF電圧は、 $V_{REF} = 2.65 - 2.25(V_{CC} - V_{MON})$ です。コモンカソードレーザでAPCが使用されている場合、REFに接続されている抵抗がレーザパワーを決定します。レーザパワーの設定については「設計手順」の項を参照して下さい。

変調回路

変調回路は入力バッファ、電流発生器及び高速電流スイッチからなっています(図4)。変調器は、25 負荷に最大30mAの変調電流を流します。

変調器の性能仕様の多くは、全変調器電流(I_{OUT})に依存します(図1a)。ドライバが良好に機能するためには、OUT+及びOUT-における電圧が $V_{CC} - 1V$ よりも低くならないようにする必要があります。

変調電流の振幅は、MODSET及びTC(温度係数)のピンの抵抗で設定されます。MODSETピンからの抵抗(R_{MOD})は変調電流の温度安定部分を設定し、TCピンからの抵抗(R_{TC})は変調電流の温度増加部分を設定します。図5に、2つの極端な場合について変調電流を温度の関数として示します。即ち、 R_{TC} がオープンの場合(変調電流の温度係数がゼロ)及び R_{MOD} がオープンの場合(変調電流の温度係数が4000ppm)です。中間的な変調電流の温度係数を得る方法については、「設計手順」の項を参照して下さい。表3は R_{TC} 及び R_{MOD} の選択表です。

安全回路

本レーザドライバは、2つの一般的な安全システムと共に使用できます。APCは、ローカルフィードバックを使用してレーザの安全性を保持します。安全機能はレーザドライバの動作を監視し、障害を検出すると強制的にシャットダウンします。シャットダウン状態はラッチされ、EN、 \overline{EN} 又は電源のトグルによってリセットされるまでラッチ状態に留まります。

表3. R_{TC} 及び R_{MOD} の選択表

TEMPCO (ppm/°C)	$i_{MOD} = 30mA$		$i_{MOD} = 15mA$		$i_{MOD} = 5mA$	
	R_{MOD} (kΩ)	R_{TC} (kΩ)	R_{MOD} (kΩ)	R_{TC} (kΩ)	R_{MOD} (kΩ)	R_{TC} (kΩ)
3500	26.7	1.69	53.6	3.65	162	11.5
3000	9.53	2.0	18.7	4.32	57.6	13.3
2500	5.76	2.49	11.3	5.23	34.8	16.2
2000	4.12	3.16	8.06	6.49	24.9	20.0
1500	3.24	4.32	6.19	8.87	19.1	26.7
1000	2.67	6.49	5.11	13.3	15.8	40.2
500	2.26	13.3	4.22	26.7	13.3	80.6

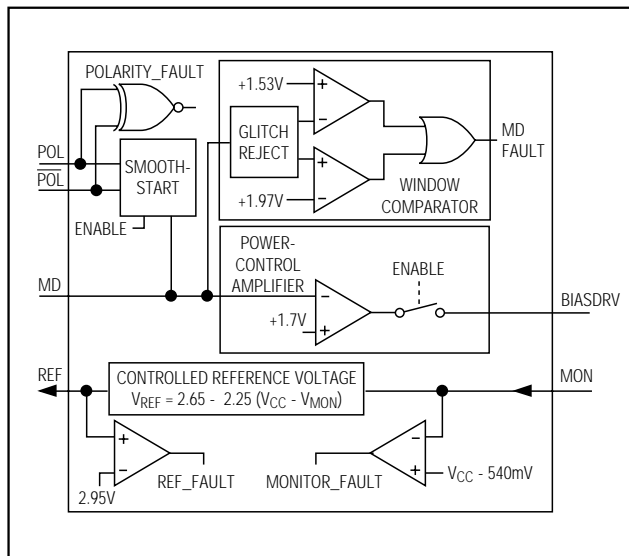


図3. バイアス発生回路

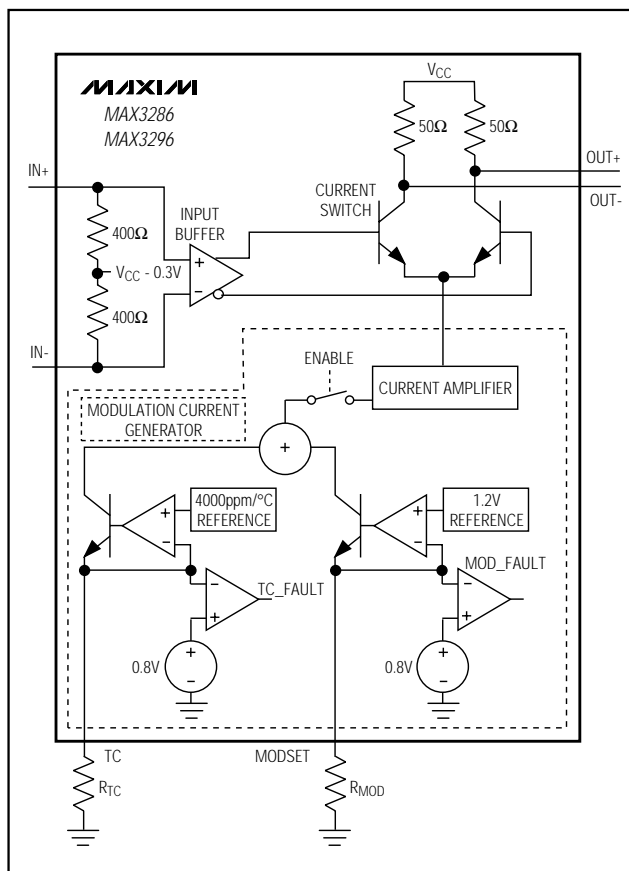


図4. レーザ変調回路

3.0V ~ 5.5V、1.25Gbps/2.5Gbps LANレーザドライバ

MAX3286-MAX3289/MAX3296-MAX3299

もう1つの安全システムであるオープンファイバコントロール(OFC)は、目への危険を防ぐために安全インターロックを使用します。MAX3286/MAX3296シリーズは、OFC標準規格を満たすためにデュアルイネーブル入力及びデュアル障害出力を提供しています。

安全回路は障害検出、デュアルイネーブル入力、ラッチ付障害出力及びパルス発生器を含んでいます(図6)。

安全回路はAPC回路を監視して、単一ポイントの障害の危険なレーザ発光レベルを検出します。単一ポイントの障害としては、V_{CC}又はGNDへの短絡又は任意の2つのICピンの間の短絡の可能性がります。

パルス発生器

スタートアップ中、レーザは発光しておらず、APCループが閉じていないため、障害信号がトリガされます。スタートアップが可能になるように、内部障害遅延パルスが設定された時間だけ安全システムをディセーブルして、

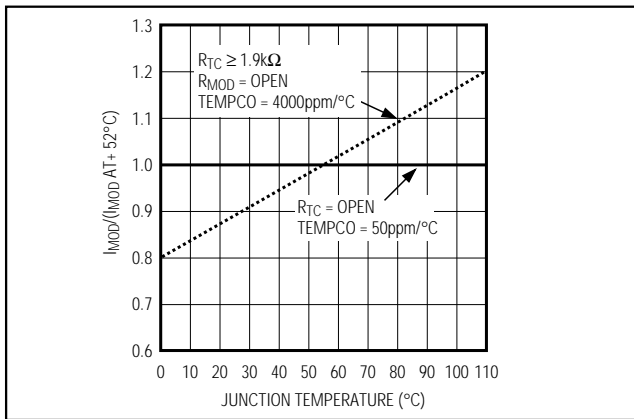


図5. 最大及び最小温度係数における変調電流対温度

ドライバが動作を開始できるようにしています。このパルスの長さは、FLTDLYに接続されたコンデンサによって決定されますが、APCの時間定数の5~10倍の長さに設定します。内部安全機能は、FLTDLYをGNDに接続することによってディセーブルできます。レーザが動作するには、ENはハイ、 \overline{EN} はロー、更にV_{CC}が動作範囲内に収まっている必要があることに注意して下さい。

障害検出

MAX3286/MAX3296シリーズは、充実した総合障害検出機能を備えています。全ての重要なノードは安全な障害かどうか監視され、予想値より著しく異なるノード電圧があれば、障害として検出されます(表1)。障害条件が検出されると、レーザはシャットダウンされます。レーザの安全性の詳細については、「アプリケーション情報」を参照して下さい。

シャットダウン

本レーザドライバは、デュアル冗長バイアスシャットダウン機構を提供しています。SHDNDRV出力は任意の外部MOSFETを駆動します。バイアスと変調ドライバは別々の内部ディセーブル信号を持っています。

ラッチ付障害出力

MAX3286/MAX3296シリーズは、2つのコンプリメンタリFAULT出力を持っています。障害が発生すると、これらの出力は下記の3つのどれかが起こるまでラッチされます。

- 1) 電源が一旦オフになって、それからオンになる。
- 2) ENが一旦ローになって、それからハイになる。
- 3) \overline{EN} が一旦ハイになって、それからローになる。

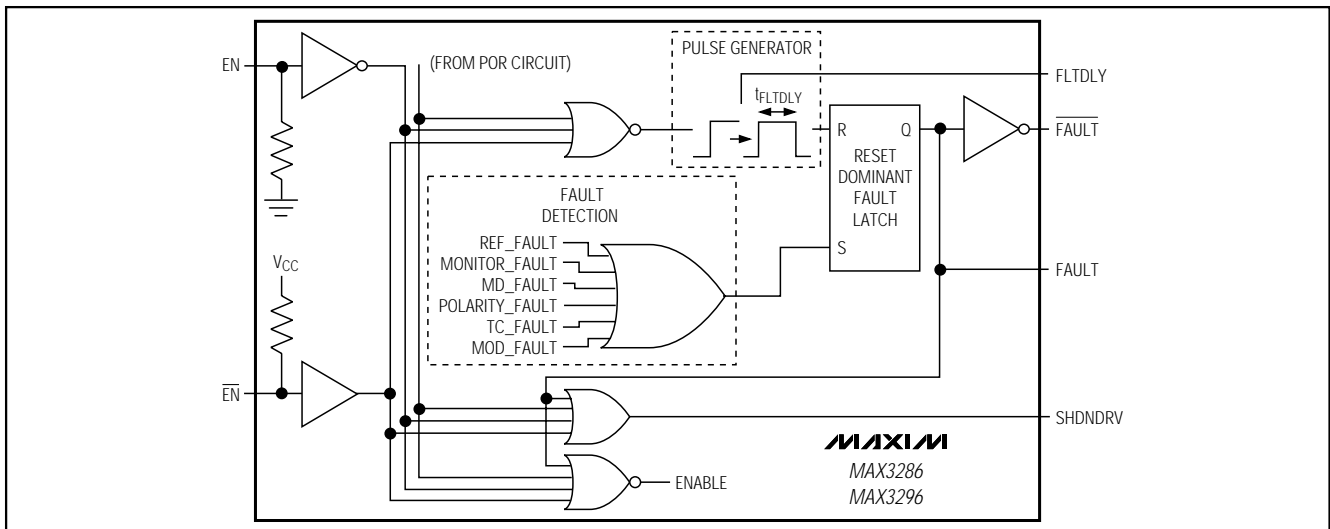


図6. 簡略化安全回路図

3.0V~5.5V、1.25Gbps/2.5Gbps LANレーザドライバ

MAX3286-MAX3289/MAX3296-MAX3299

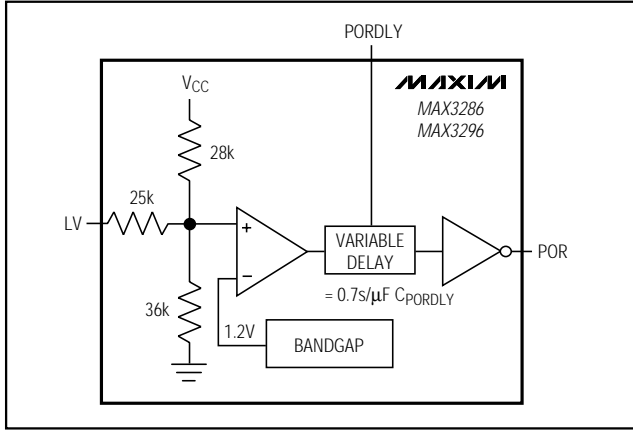


図7. パワーオンリセット回路

パワーオンリセット(POR)

図7に、MAX3286/MAX3296シリーズのPOR回路を示します。POR信号は、V_{CC}が動作範囲内にある時にローになります。電圧動作範囲は、表2に示すようにLVピンで決定されます。PORは、パワーオン又はホットプラグ挿入時のV_{CC}上のノイズを除去するための内部遅延を備えています。この遅延は、PORDLYピンに容量を追加することによって延長できます。PORコンパレータは、ノイズ除去を改善するためにヒステリシスを備えています。V_{CC}が動作範囲外にある時、レーザドライバはシャットダウンされます。

設計手順

レーザの選択

1.25Gbpsアプリケーションの場合は立上がり時間が260ps以下、2.5Gbpsアプリケーションの場合は立上がり時間が130ps以下の通信グレードのレーザを選択して下さい。MAX3286/MAX3296のAC特性を満足するには、OUT+における出力電圧が急変しても常にV_{CC}-1Vを上回っている必要があります。必要な変調電流が小さく、OUT+で発生する電圧スイングが小さい高効率レーザを選択して下さい。レーザのパッケージインダクタンスは、リードをトリミングすることによって小さくすることができます。標準的なパッケージリードのインダクタンスは25nH/インチ(1nH/mm)です。このインダクタンスは、レーザの両端に大きな電圧スイングを生じる原因となります。リングング、エッジ速度及び電圧スイングを低減するために、補償フィルタネットワークを使用することもできます。

変調電流の設定

MODSETピン及びTCピンからの抵抗によって、変調電流の振幅が設定されます。抵抗R_{MOD}は変調電流の

温度安定部分を設定し、抵抗R_{TC}は変調電流の温度増加部分を設定します。

レーザのスロープ効率(α)から適切な温度係数を決定するには、次式を使用して下さい。

$$\text{レーザ温度係数} = \frac{\alpha_{70} - \alpha_{25}}{\alpha_{25}(70^{\circ}\text{C} - 25^{\circ}\text{C})} \times 10^6 \text{ [ppm/}^{\circ}\text{C]}$$

ここで、αはレーザ電流に対するレーザ出力パワーのスロープです。

例えば、レーザのスロープ効率α₂₅が+25において0.021mW/mAで、+70において0.018mW/mAまで減少するとします。上式に従うと、レーザ温度係数が-3175ppm/°Cとなります。

希望の変調電流と温度係数を得るために必要なR_{MOD}及びR_{TC}の値は、次の2つの式を使用して決定することができます。

$$R_{TC} = \frac{0.21}{\text{tempco}(I_{MOD})} - 250\Omega$$

$$R_{MOD} = \frac{(R_{TC} + 250\Omega)52 \times \text{tempco}}{(0.19 - 48 \times \text{tempco})} - 250\Omega$$

ここで、Tempco = -レーザ温度係数です。

図8aはこれらの式から得られた曲線群です。斜めの直線は一定温度係数を示しています。曲線は一定変調電流を表しています。温度補償を希望しない場合は、R_{MOD}を変化した時の様々な負荷におけるレーザ変調電流を図8bに示します。

下記の有用な式から、図8a及び本節の始めの式が導出されています。最初の式ではR_L = 25Ωとして仮定しています。

$$I_{MOD} = 51 \times \left[\frac{1.15}{R_{MOD} + 250\Omega} + \frac{1.06}{R_{TC} + 250\Omega} \times \frac{1}{(1 + 4.0 \times 10^{-3}(T - 25^{\circ}\text{C}))} \right] \text{ [A]}$$

$$I_{MOD}(70^{\circ}\text{C}) = I_{MOD}(25^{\circ}\text{C}) + I_{MOD}(25^{\circ}\text{C}) \times \text{tempco}(70^{\circ}\text{C} - 25^{\circ}\text{C}) \text{ [A]}$$

バイアス電流/APCの設定

以下に、3つのアプリケーション回路について説明します(フォトダイオード付コモンカソードレーザ、フォトダイオードなしのコモンカソードレーザ、フォトダイオード付コモンアノードレーザ)。POL及びPOL^{bar}入力はレーザのピン接続(コモンカソード、コモンアノード)を決定し、スムーズスタート回路に影響します(表4)。

3.0V ~ 5.5V、1.25Gbps/2.5Gbps LANレーザドライバ

MAX3286-MAX3289/MAX3296-MAX3299

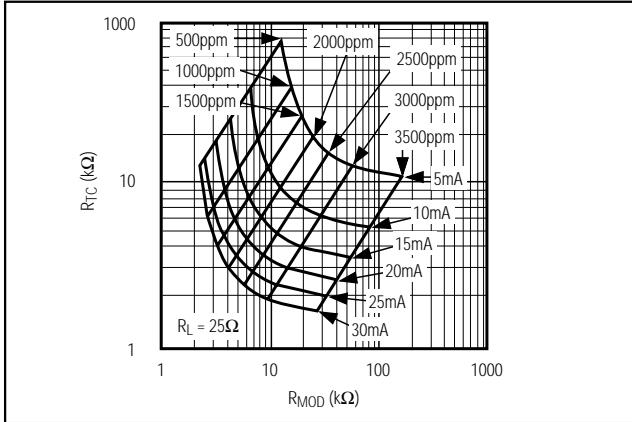


図8a. 様々な条件における R_{TC} 対 R_{MOD}

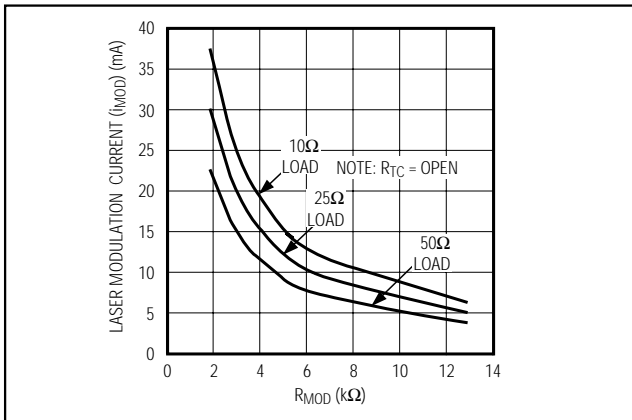


図8b. レーザ変調電流対 R_{MOD}

フォトダイオード付共通カソード
(光フィードバック)

フォトダイオード付共通カソード構成では、外付け PNP Q1、レーザダイオード、モニタダイオード、 R_{SET} 及び電力制御アンプによってサーボ制御ループが形成されます(図9)。MDにおける電圧は1.7Vに安定化されています。モニタフォトダイオード電流(I_D)は、 $(V_{REF} - V_{MD})/R_{SET} = 0.95/R_{SET}$ によって設定されます。希望のモニタ電流(I_D)を決めてから、 $R_{SET} = 0.95/I_D$ を選択して下さい。

APCループは $C_{BIASDRV}$ によって補償されます。 $BIASDRV$ と V_{CC} 間にコンデンサを取り付けて、低ノイズ動作を補償し、電源ノイズを除去する必要があります。この時間定数により、平均全レーザ電流($I_{BIASDRV} + I_{MOD}$)に反応するレーザバイアス電流の応答速度が決まります。 R_{DEG} が適切に選択されていれば、 $0.1\mu F$ の容量で $1\mu s$ を超えるループ時定数を得ることができます。バイアス電流を小さくする場合、APCループの安定性を確保するために抵抗 R_{DEG} が必要な場合があります。

最大バイアス電流において、 R_{DEG} の電圧降下が250mVを超えないようにして下さい。

フォトダイオード付の共通カソード構成において使用されるディスクリート部品は、以下の通りです。

$$R_{SET} = 0.95/I_D$$

$$C_{BIASDRV} = 0.1\mu F(\text{typ})$$

$$R_{DEG} = 0.25/I_{BIAS}(\text{MAX})$$

表4. 各レーザ構成タイプのPOLピンセットアップ

DEVICE	POL	\overline{POL}	DESCRIPTION	LASER PINNING
MAX3286/MAX3296	VCC	GND	Common cathode with photodiode	
MAX3287/MAX3297	—	—		
MAX3286/MAX3296	VCC	GND	Common cathode without photodiode	
MAX3288/MAX3298	—	—		
MAX3286/MAX3296	GND	VCC	Common anode with photodiode	
MAX3289/MAX3299	—	—		
MAX3286/MAX3296	VCC	VCC	Not allowed; fault occurs	—
MAX3286/MAX3296	GND	GND	Not allowed; fault occurs	—

3.0V~5.5V、1.25Gbps/2.5Gbps LANレーザドライバ

MAX3286-MAX3289/MAX3296-MAX3299

Q1 = 汎用PNP、 $\beta > 100$ 、 $f_t > 5\text{MHz}$

B1 = フェライトビーズ(「バイアスフィルタ」の項を参照)

M1 = 汎用PMOS(オプション)

電流フィードバック付コモンカソード

電流フィードバック付コモンカソード構成においては、外付けPNPトランジスタ(Q1)、 R_{MON} 、制御されたりファレンス電圧ブロック、 R_{SET} 、 R_{MD} 、及び電力制御アンプによってサーボ制御ループが形成されます(図10)。MDにおける電圧は1.7Vに安定化されています。MONの電圧は抵抗 R_{SET} 及び R_{MD} によって設定されます。短波構成の場合と同様に、BIASDRVと V_{CC} の間に $0.1\mu\text{F}$ の $C_{BIASDRV}$ を接続することによって、約 $1\mu\text{s}$ のAPCループ時

定数を得ることができます。これにより電源ノイズ除去が改善されます。

外部部品の選択は以下の手順に従って下さい。

1) 必要なレーザバイアス電流を決めます。

$$I_{BIAS} = I_{TH} + i_{MOD}/2$$

2) R_{MD} と R_{SET} を選択します。

マキシム社では $R_{SET} = 1\text{k}$ 、 $R_{MD} = 5\text{k}$ を推奨しています。これにより、 $V_{CC} - V_{MON} \approx 250\text{mV}$ となります。

3) $R_{MON} = 250\text{mV}/I_{BIAS}$ として R_{MON} を選択します($R_{SET} = 1\text{k}$ 、 $R_{MD} = 5\text{k}$ と仮定)。

レーザバイアス電流と R_{MON} の特性を図11に示します。

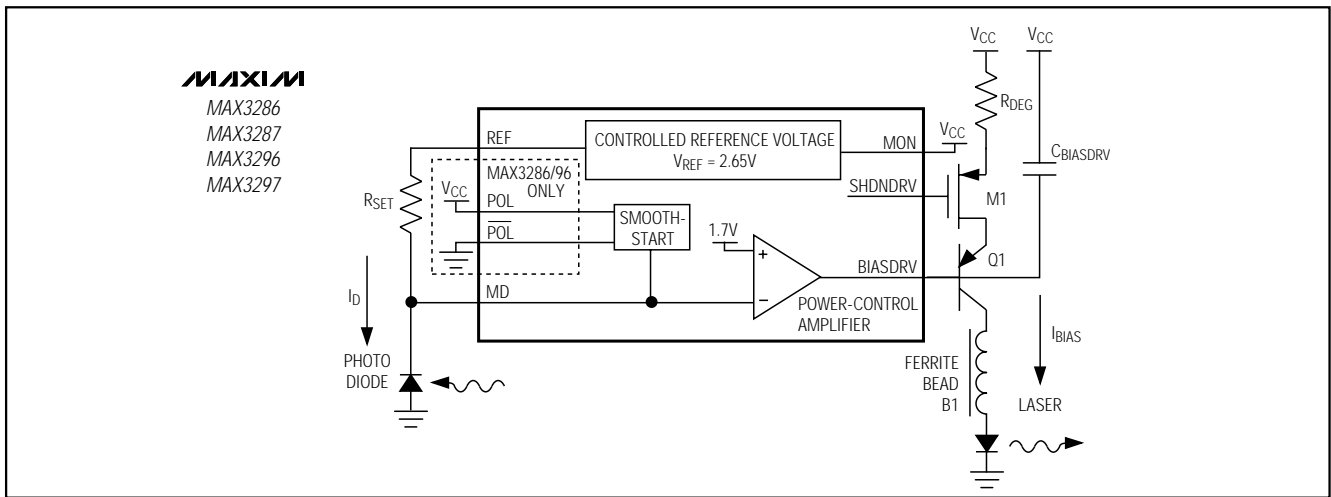


図9. フォトダイオード付コモンカソードレーザ

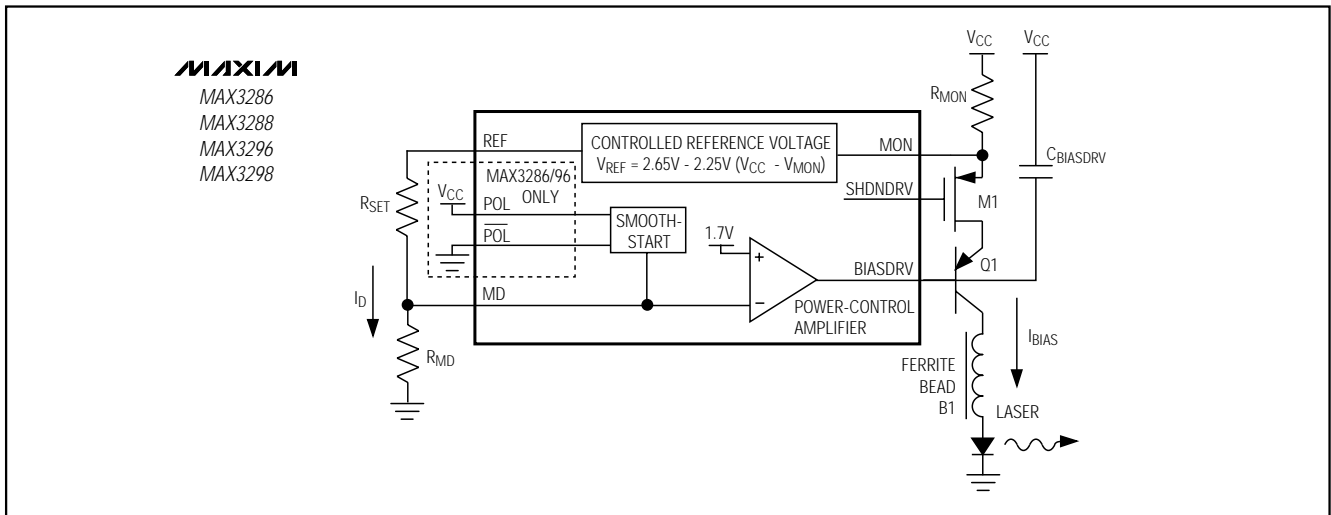


図10. 電流フィードバック付コモンカソード(PNP構成)

3.0V ~ 5.5V、1.25Gbps/2.5Gbps LANレーザドライバ

MAX3286-MAX3289/MAX3296-MAX3299

フォトダイオードなしの共通カソード構成で使用されるディスクリート部品を以下に記します。

Q1 = 汎用PNP、 $\beta > 100$ 、 $f_t > 5\text{MHz}$

B1 = フェライトビーズ(「バイアスフィルタ」の項を参照)

M1 = 汎用PMOS(オプション)

$C_{BIASDRV} = 0.1\mu\text{F}(\text{typ})$

フォトダイオード付共通アノード

フォトダイオード付共通アノード構成では、外付けNPNトランジスタ(Q1)、レーザダイオード、モニタダイオード、 R_{SET} 及び電力制御アンプによってサーボ制御ループが形成されます。MDにおける電圧は1.7Vに安定化されています。モニタフォトダイオード電流は、 $I_D = V_{MD}/R_{SET}$ によって設定されます(図12)。希望のモニタ電流(I_D)を決めてから、 $R_{SET} = 1.7\text{V}/I_D$ を選んで下さい。

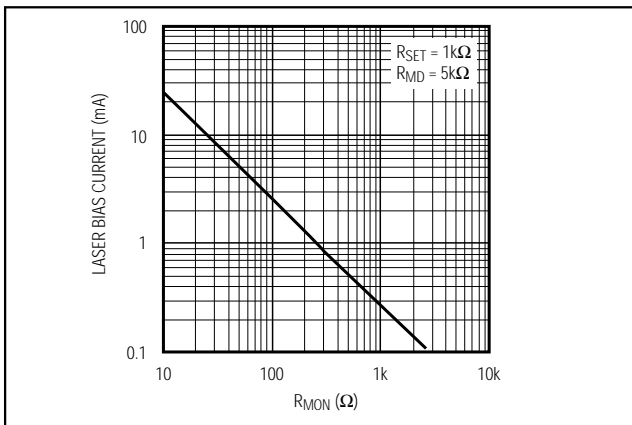


図11. フォトダイオードなしの共通カソードレーザ

希望のAPCループ時定数を得るには、 $C_{BIASDRV}$ 及び抵抗(R_{DEG})をバイアストランジスタ(この場合はNPN)に接続する必要があります。これにより、電源(及びグランド)のノイズ除去が改善されます。殆どの場合、 $0.1\mu\text{F}$ の容量で $5\mu\text{s}$ までの時間定数を得ることができます。最大バイアス電流において、 R_{DEG} の電圧降下が 250mV を超えないようにして下さい。

フォトダイオード付の共通アノード構成で使用されるディスクリート部品を以下に記します。

$R_{SET} = 1.7/I_D$

$C_{BIASDRV} = 0.1\mu\text{F}(\text{typ})$

$R_{DEG} = 0.25/I_{BIAS}(\text{MAX})$

Q1 = 汎用NPN、 $\beta > 100$ 、 $f_t > 5\text{MHz}$

B1 = フェライトビーズ(「バイアスフィルタ」の項を参照)

M1 = 汎用PMOS素子(オプション)

POR遅延の設定

PORDLYにコンデンサを追加することにより、素子をパワーアップする時のPORがロー(V_{CC} が動作範囲内にあることを意味する)になるまでの遅延時間を長くすることができます。

この遅延は次の近似式になります。

$$t = \frac{C_{PORDLY}}{(1.4)10^{-6}} [\text{s}]$$

「標準動作特性」を参照して下さい。

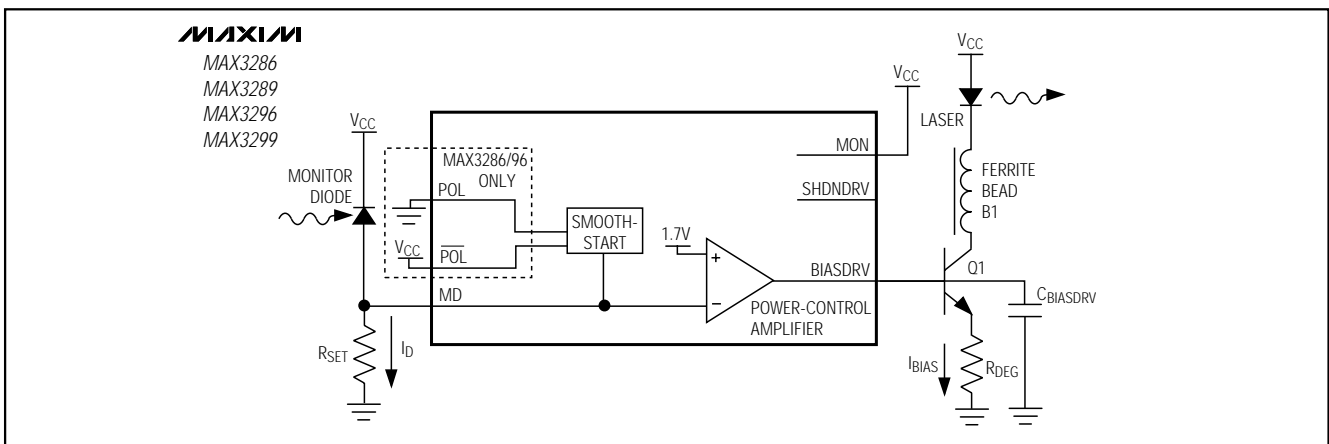


図12. フォトダイオード付共通アノード

3.0V~5.5V、1.25Gbps/2.5Gbps LANレーザドライバ

MAX3286-MAX3289/MAX3296-MAX3299

バイアスフィルタ及び 出力プルアップビーズの設計

確定的ジッタを低減させるには、バイアストランジスタのコレクタとレーザのアノード又はカソード(レーザのタイプに依存)の間にフェライトビーズインダクタを追加して下さい(「標準動作特性」を参照)。フェライトビーズインダクタとしては、 $f=10\text{MHz}\sim 2\text{GHz}$ の間でインピーダンスが100より大きく、DC抵抗が3以下のものを使って下さい。マキシム社ではMurata BLM11HA102SGを推奨しています。これらのインダクタは、OUT+及びOUT-ピンを V_{CC} に接続する場合にも最適です。

レーザ補償フィルタネットワークの設計

レーザパッケージのインダクタンスにより、高周波におけるレーザのインピーダンスは増加します。このため、リングング、オーバシュート及び出力アイパターンの悪化が発生します。レーザ補償フィルタネットワークを使用して高周波におけるレーザドライバから見た出力負荷を低減することにより、出力リングングとオーバシュートを低減できます。

補償部品(R_{COMP} 及び C_{COMP})は、実験によって容易に決めることができます。 $R_{COMP}=25$ 、 $C_{COMP}=2\text{pF}$ から開始し、希望のトランスミッタアイが得られるまで C_{COMP} を増やして下さい(図13)。

クイックシャットダウン

図10に示すようにFETをSHDNDRVに接続することにより、レーザシャットダウン時間を短縮できます。これにより、標準レーザパワーシャットダウン時間が $10\mu\text{s}$ 以下になります。

アプリケーション情報

レーザの安全性及びIEC 825

国際電気技術委員会(IEC)は、光ファイバトランスミッタからの危険な光放射の基準を決めています。IEC 825は様々な危険なレベルの最大光出力を規定したものです。MAX3286/MAX3296シリーズは、IEC 825準拠のために役立つ機能を提供しています。

一般的な安全条件は、単一ポイントの耐障害性です。これは、予期しない短絡、オープン又は抵抗性接続が1つでも過剰な光出力が発生しないという条件です。これらのレーザドライバを「標準動作回路」に示すようにして使用した場合、障害に対する応答は表5のようになります。

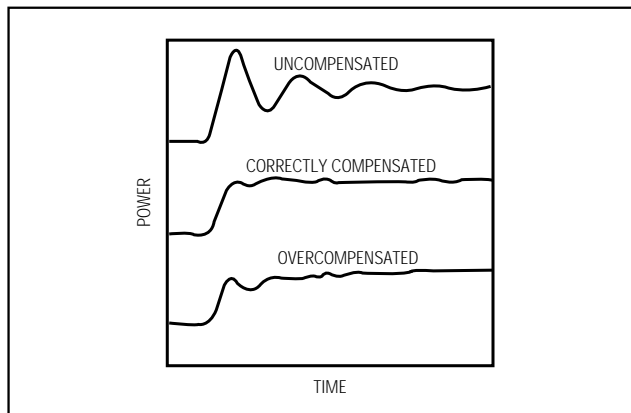


図13. レーザ補償

これらのレーザドライバを使用するだけで、トランスミッタがIEC 825に準拠するとは限りません。全トランスミッタ回路及び部品も考慮する必要があります。アプリケーションが必要とする耐障害性のレベルは、各ユーザが決定する必要があります。その際、マキシム社の製品は、人体移植を目的とする機器の部品としての使用、生命維持を目的とするアプリケーション、マキシム社の製品の故障が人体の傷害又は死亡を引き起こすようなその他のアプリケーションのために設計されておらず、そのような認可も受けていないことを認識して下さい。

レイアウト上の考慮

MAX3286/MAX3296シリーズは高周波製品であるため、性能は回路基板のレイアウトに大きく依存します。

回路基板は専用のグランドプレーンを持った多層基板を使用して下さい。レーザパッケージのリードは短くし、変調器出力の近くに配置して下さい。電源は、表面実装コンデンサを電源ピンの近くに配置されたグランドプレーンにバイパスする必要があります。

APC回路の主要ポールは通常BIASDRVに位置しています。APCにセカンドポール(発振の原因となります)が生じるのを防ぐために、MDにおける寄生容量を最小限に抑えて下さい。

よくある質問

レーザ出力にリングング又はオーバシュートがある。これは多くの場合、レーザパッケージの誘導性が原因になっています。レーザ端子のリードを短くして下さい。補償部品を変更し、ドライバの出力エッジ速度を遅くして下さい(「設計手順」を参照)。OUT \pm ピンの電圧が低いために極端なリングングが生じることがあります。これは、プルアップビーズの使用あるいは変調電流の低減が必要であることを意味します。

3.0V ~ 5.5V、1.25Gbps/2.5Gbps LANレーザドライバ

MAX3286-MAX3289/MAX3296-MAX3299

表5. 様々な一点障害に対する回路の応答

PIN NAME	CIRCUIT RESPONSE TO OVERVOLTAGE OR SHORT TO V _{CC}	CIRCUIT RESPONSE TO UNDERVOLTAGE OR SHORT TO GROUND
MAX3286/MAX3296 ONLY		
$\overline{\text{FAULT}}$	Does not affect laser power.	Does not affect laser power.
FAULT	Does not affect laser power.	Does not affect laser power.
POR	Does not affect laser power.	Does not affect laser power.
PORDLY	Does not affect laser power.	Fault state* occurs.
EN	Normal condition for circuit operation.	Fault state* occurs.
$\overline{\text{EN}}$	Fault state* occurs.	Normal condition for circuit operation.
LV	Does not affect laser power.	Fault state* occurs if V _{CC} is less than +4.5V.
POL	If $\overline{\text{POL}}$ is a TTL HIGH, a fault state* occurs; otherwise, the circuit is in normal operation.	If $\overline{\text{POL}}$ is a TTL LOW, a fault state* occurs; otherwise, the circuit is in normal operation.
$\overline{\text{POL}}$	If POL is a TTL HIGH, a fault state* occurs; otherwise, the circuit is in normal operation.	If POL is a TTL LOW, a fault state* occurs; otherwise, the circuit is in normal operation.
MON (Also MAX3288/98)	In common-cathode without photodiode configuration, a fault state* occurs; otherwise, does not affect laser power.	A fault state* occurs.
SHDNDRV (Also MAX3287/97/ 89/99)	Does not affect laser power. If optional FET is used, the laser output is shut off.	Does not affect laser power.
ALL DEVICES		
FLTDLY	Any fault that occurs cannot be reset. Does not affect laser power.	Does not affect laser power.
IN+, IN-	Does not affect laser power.	Does not affect laser power.
REF	Fault state* occurs.	In common cathode configurations, a fault state* occurs; otherwise, does not affect laser power.
MD	Fault state* occurs.	A fault state* occurs.
BIASDRV	In common cathode configurations, the laser bias current is shut off. In common anode, high laser power triggers a fault state*. Shutdown occurs if a shutdown FET (M1) is used. If shutdown FET is not used, other means must be used to prevent high laser power.	In common anode configurations, the laser bias current is shut off. In common cathode, high laser power triggers a fault state*. Shutdown occurs if a shutdown FET (M1) is used (Figures 9,10).
OUT+, OUT-	Does not affect laser power.	Does not affect laser power.
MODSET	Does not affect laser power.	Fault state* occurs.
TC	Does not affect laser power.	Fault state* occurs.

* A fault state will assert the FAULT pins, disable the modulator outputs, disable the bias output, and assert the SHDNDRV pin.

3.0V~5.5V、1.25Gbps/2.5Gbps LANレーザドライバ

MAX3286-MAX3289/MAX3296-MAX3299

レーザ出力に低周波数の発振がある。これは低温で生じやすい現象です。APCが発振している可能性があります。C_{BIASDRV}又はR_{DEG}の値を増やして下さい。MDノードにおける寄生容量をできるだけ小さく(<10pF)して下さい。

ACPが必要ない場合は、FLTDLYをグランドに接続することにより、障害検出をディセーブルして下さい。MDをREFに、MONをV_{CC}に接続して下さい。BIASDRV及びSHDNDRVはオープンにしておいて構いません。

変調器が必要ない場合。この場合はTC及びMODSETをオープンにしておいて下さい。IN+をV_{CC}に接続して下さい。IN-をREFに接続し、OUT+とOUT-をオープンにしておいて下さい。

ワイヤボンディングチップ

MAX3286/MAX3296シリーズは、金配線のボンドパッドを使っています。チップへの配線は金ワイヤのみ行い、ボールボンディング法を使用して下さい。ウェッジボンディングは推奨されていません。ボンドパッドサイズは100μm(4mil)四方、チップの厚さは標準0.38mm(15mil)です。

インタフェースモデル

図14~18に、MAX3286/MAX3296シリーズのレーザドライバの標準的な入出力モデルを示します。チップを使用する場合は、パッケージの寄生パラメータをボンドワイヤの寄生パラメータで置き換えて下さい。

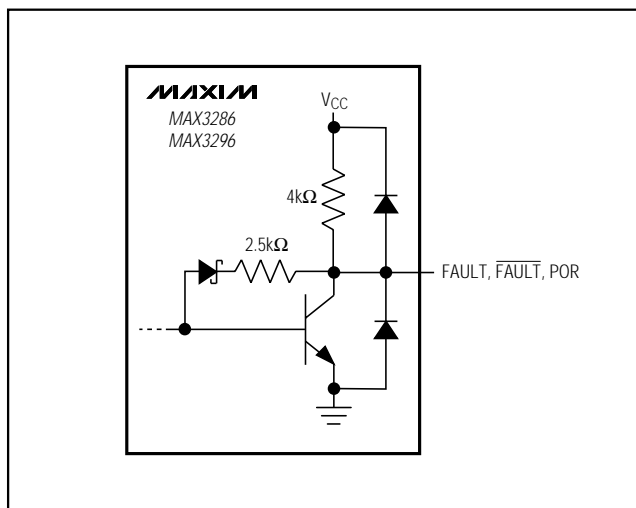


図14. ロジック出力

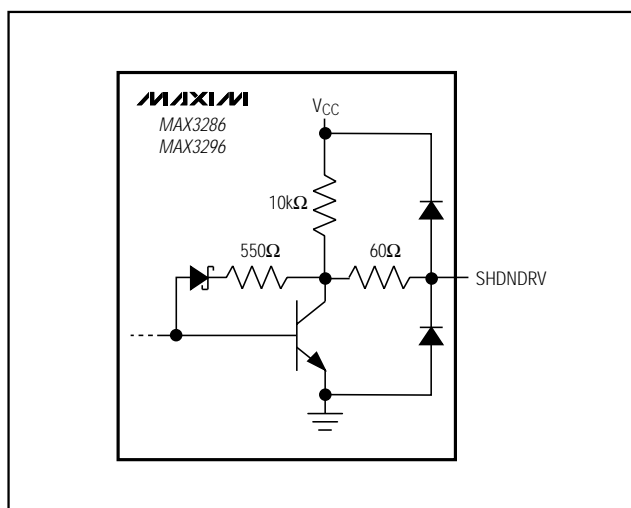


図15. SHDNDRV出力

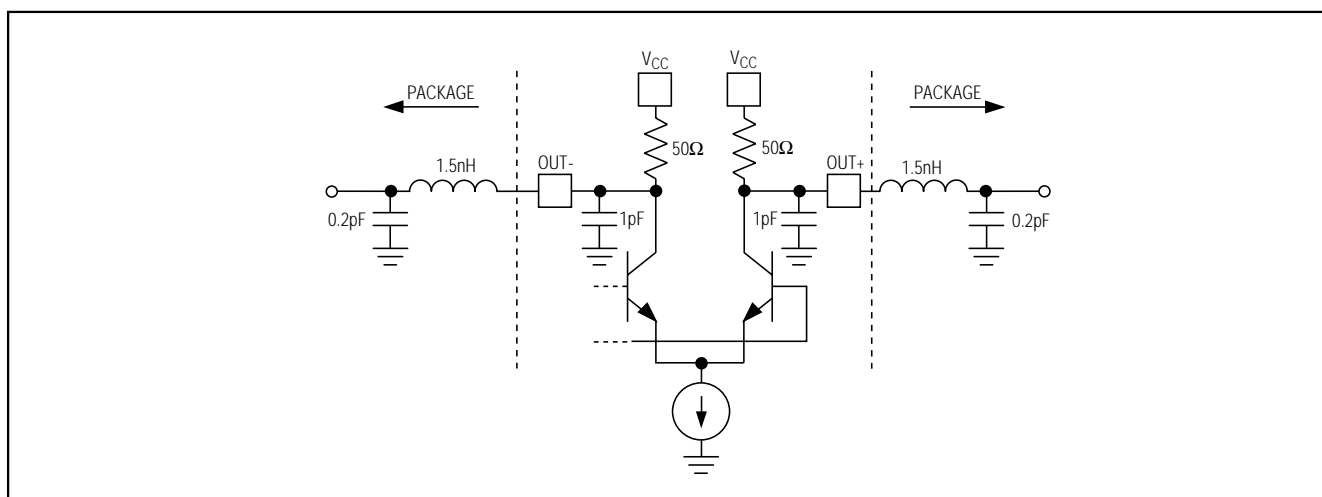


図16. 変調器出力

3.0V ~ 5.5V、1.25Gbps/2.5Gbps LANレーザドライバ

MAX3286-MAX3289/MAX3296-MAX3299

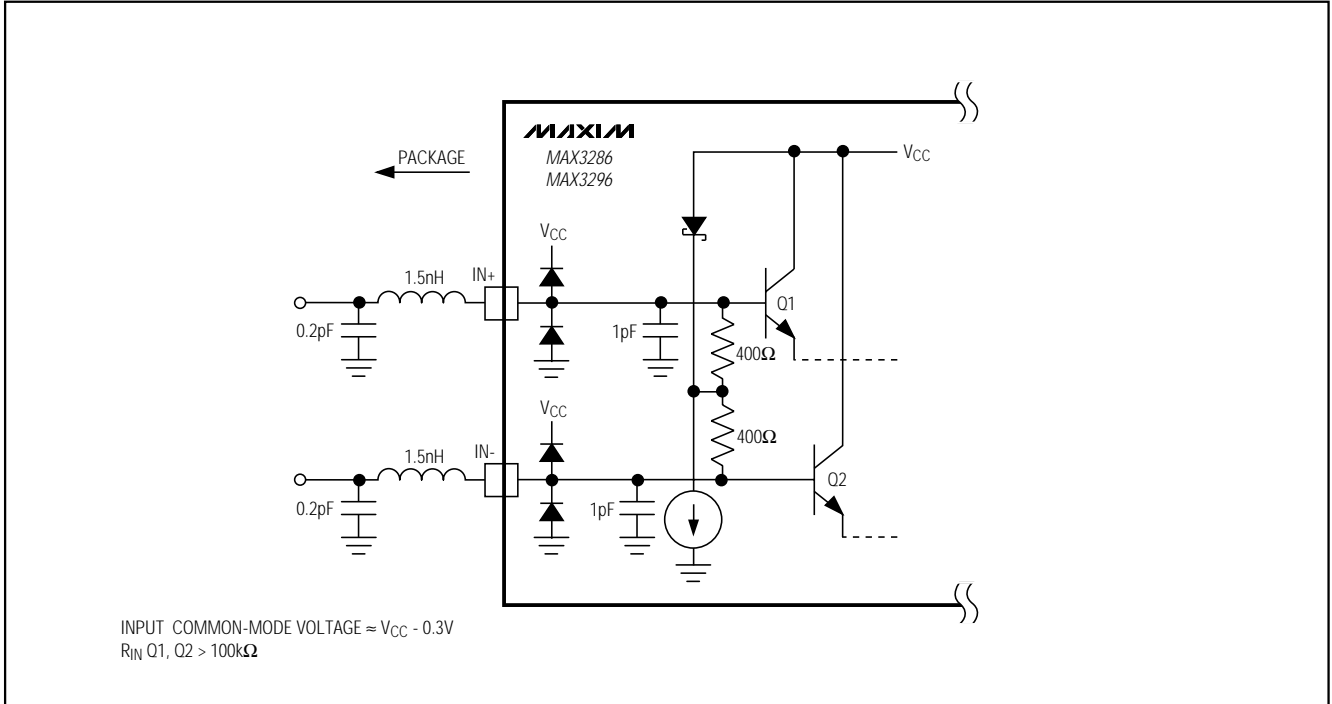


図17. データ入力

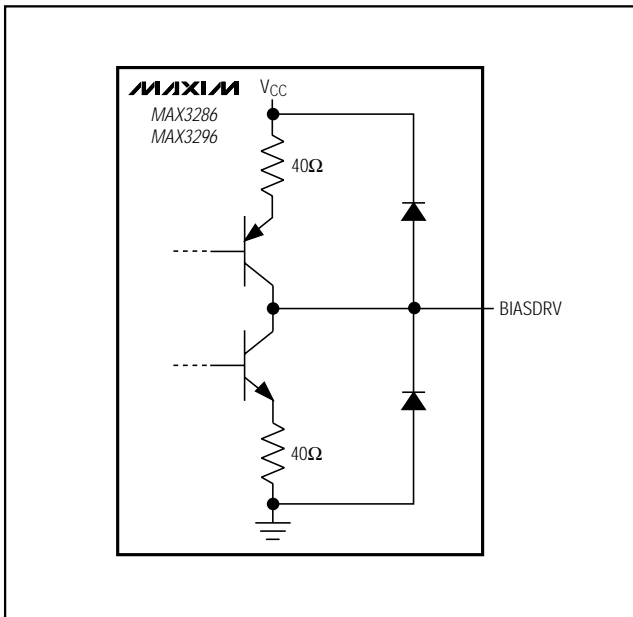


図18. BIASDRV出力

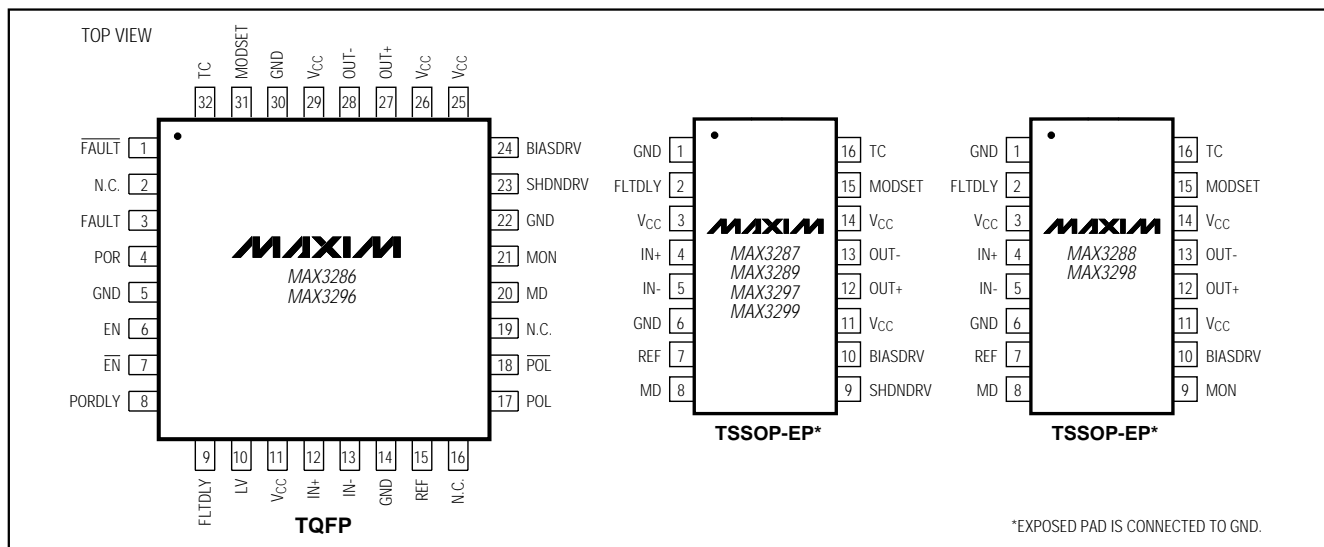
3.0V~5.5V、1.25Gbps/2.5Gbps LANレーザドライバ

MAX3286-MAX3289/MAX3296-MAX3299

選択ガイド

DATA RATE/DEVICE		LASER CONFIGURATION			PACKAGE
1.25Gbps	2.5Gbps	COMMON ANODE WITH PHOTODIODE	COMMON CATHODE WITH PHOTODIODE	COMMON CATHODE WITH PHOTODIODE	
		Longwave	Shortwave or VCSEL	VCSEL	
MAX3286	MAX3296	✓	✓	✓	32 TQFP/28 QFN/Dice
MAX3287	MAX3297		✓		16 TSSOP-EP
MAX3288	MAX3298			✓	16 TSSOP-EP
MAX3289	MAX3299	✓			16 TSSOP-EP

ピン配置(続き)



型番(続き)

PART	TEMP RANGE	PIN-PACKAGE
MAX3287CUE	0°C to +70°C	16 TSSOP-EP**
MAX3288CUE	0°C to +70°C	16 TSSOP-EP**
MAX3289CUE	0°C to +70°C	16 TSSOP-EP**
MAX3296CGI	0°C to +70°C	28 QFN (5mm x 5mm)**
MAX3296CHJ	0°C to +70°C	32 TQFP (5mm x 5mm)
MAX3296C/D	0°C to +70°C	Dice*
MAX3297CUE	0°C to +70°C	16 TSSOP-EP**
MAX3298CUE	0°C to +70°C	16 TSSOP-EP**
MAX3299CUE	0°C to +70°C	16 TSSOP-EP**

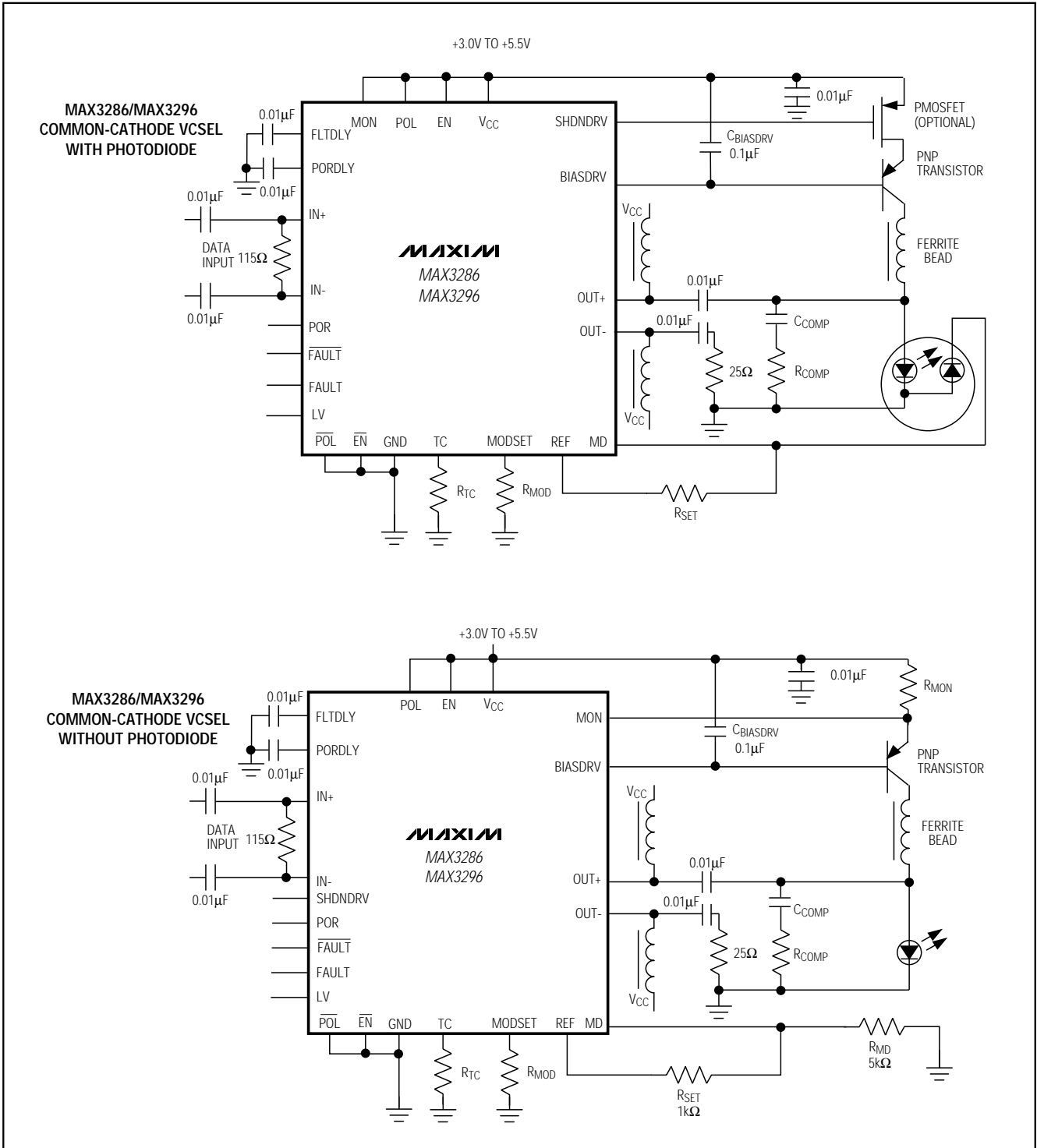
*Dice are designed to operate from $T_J = 0^\circ\text{C}$ to $+110^\circ\text{C}$, but are tested and guaranteed only at $T_A = +25^\circ\text{C}$.

**Exposed pad.

3.0V ~ 5.5V、1.25Gbps/2.5Gbps LANレーザドライバ

標準アプリケーション回路

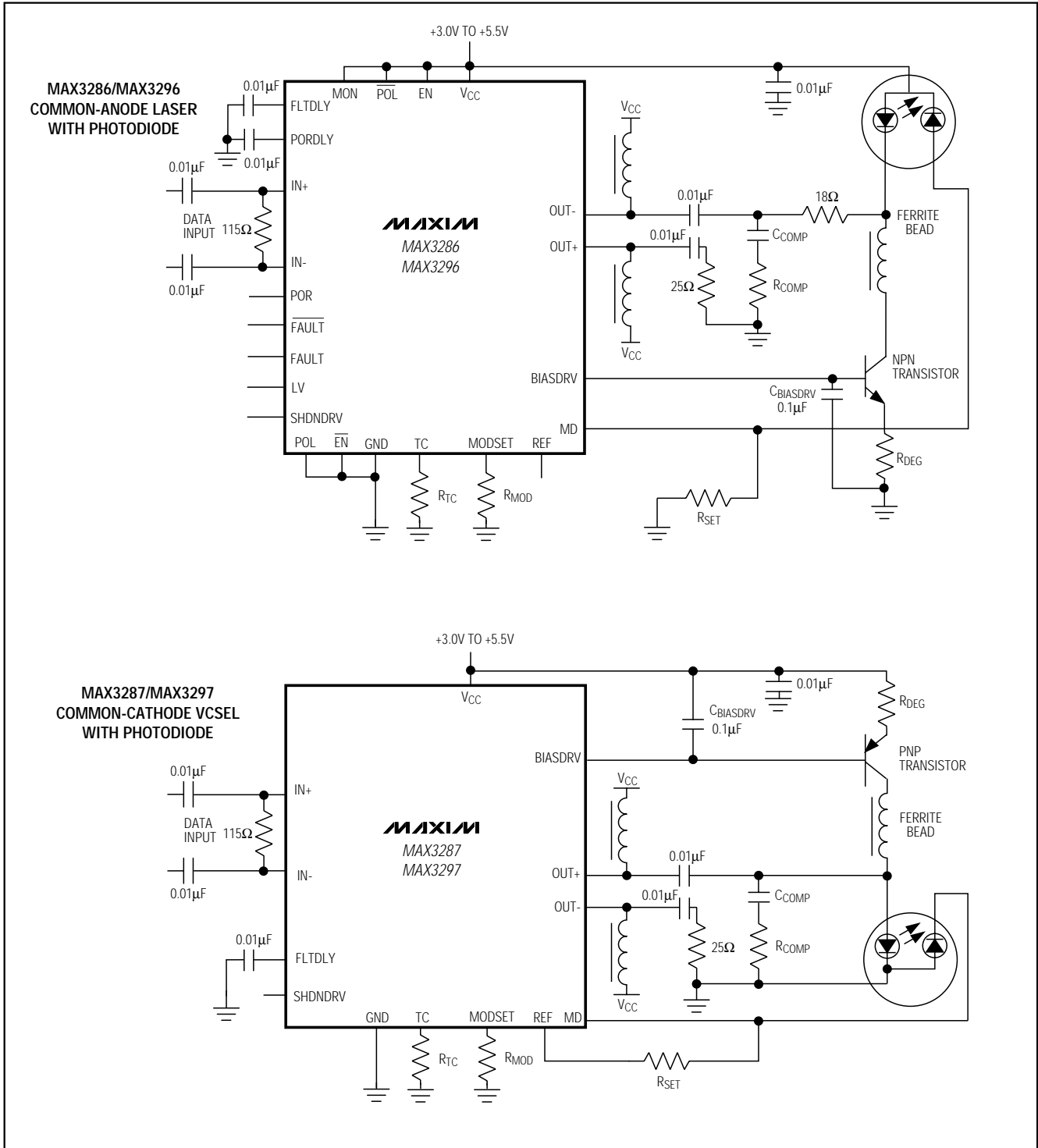
MAX3286-MAX3289/MAX3296-MAX3299



3.0V~5.5V、1.25Gbps/2.5Gbps LANレーザドライバ

MAX3286-MAX3289/MAX3296-MAX3299

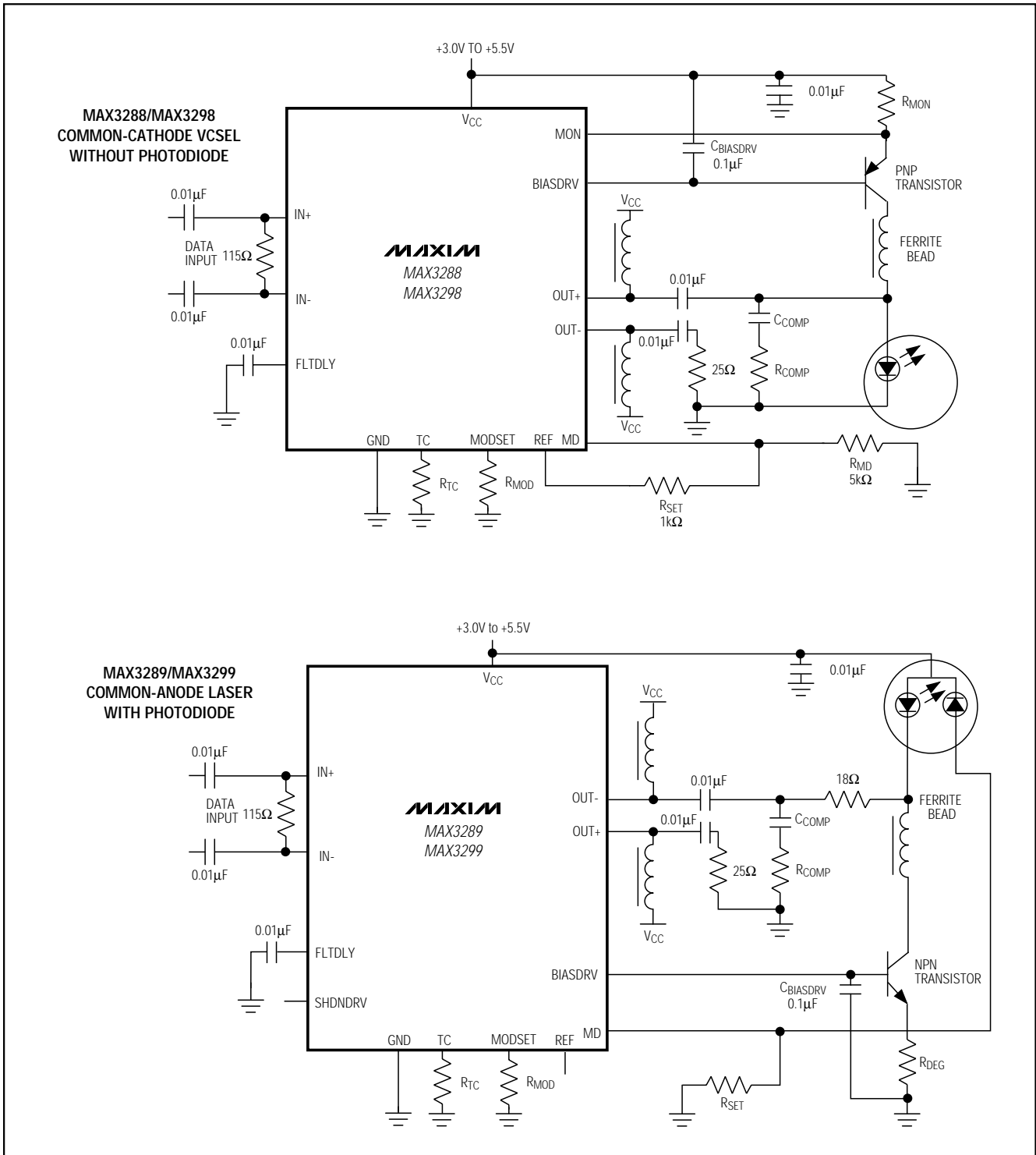
標準アプリケーション回路(続き)



3.0V ~ 5.5V、1.25Gbps/2.5Gbps LANレーザドライバ

標準アプリケーション回路(続き)

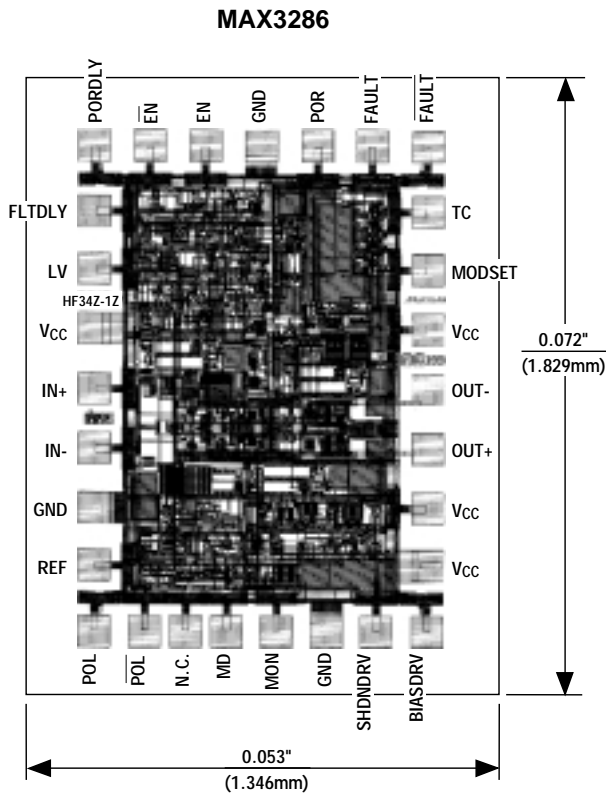
MAX3286-MAX3289/MAX3296-MAX3299



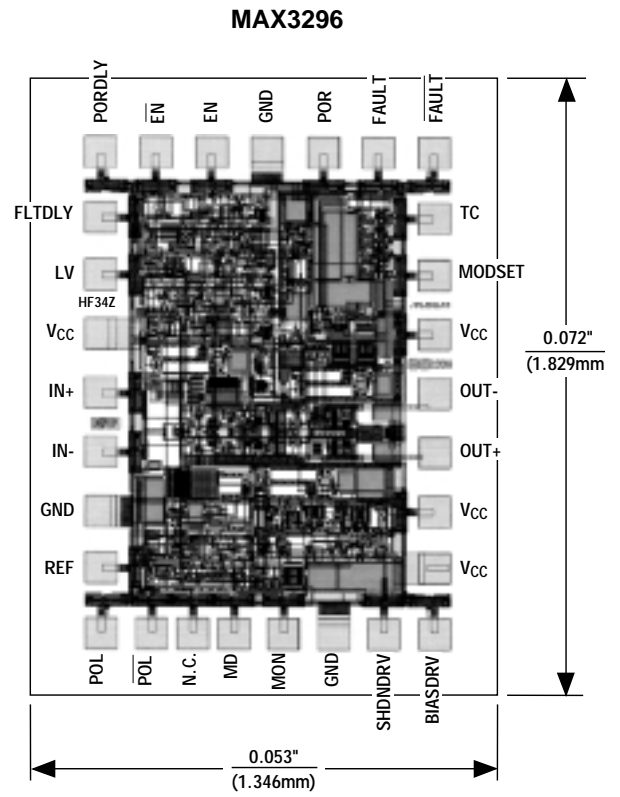
3.0V~5.5V、1.25Gbps/2.5Gbps LANレーザドライバ

MAX3286-MAX3289/MAX3296-MAX3299

チップ構造図



TRANSISTOR COUNT: 1154
SUBSTRATE CONNECTED TO GND



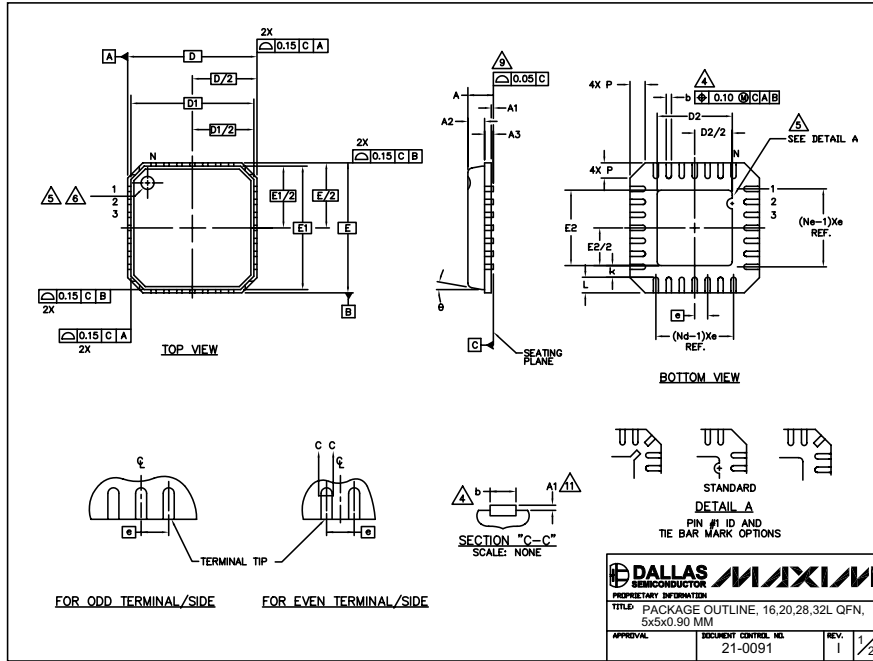
TRANSISTOR COUNT: 1154
SUBSTRATE CONNECTED TO GND

3.0V ~ 5.5V、1.25Gbps/2.5Gbps LANレーザドライバ

パッケージ

(このデータシートに掲載されているパッケージ仕様は、最新版が反映されているとは限りません。最新のパッケージ情報は、www.maxim-ic.com/ja/packagesをご参照下さい。)

MAX3286-MAX3289/MAX3296-MAX3299



COMMON DIMENSIONS												
PKG SYMBOL	16L 5x5			20L 5x5			28L 5x5			32L 5x5		
	MIN.	NOM.	MAX.	MIN.	NOM.	MAX.	MIN.	NOM.	MAX.	MIN.	NOM.	MAX.
A	0.80	0.90	1.00	0.80	0.90	1.00	0.80	0.90	1.00	0.80	0.90	1.00
A1	0.00	0.01	0.05	0.00	0.01	0.05	0.00	0.01	0.05	0.00	0.01	0.05
A2	0.00	0.65	1.00	0.00	0.65	1.00	0.00	0.65	1.00	0.00	0.65	1.00
A3	0.20 REF			0.20 REF			0.20 REF			0.20 REF		
b	0.28	0.33	0.40	0.23	0.28	0.35	0.18	0.23	0.30	0.18	0.23	0.30
D	4.90	5.00	5.10	4.90	5.00	5.10	4.90	5.00	5.10	4.90	5.00	5.10
D1	4.75 BSC			4.75 BSC			4.75 BSC			4.75 BSC		
E	4.90	5.00	5.10	4.90	5.00	5.10	4.90	5.00	5.10	4.90	5.00	5.10
E1	4.75 BSC			4.75 BSC			4.75 BSC			4.75 BSC		
e	0.80 BSC			0.65 BSC			0.50 BSC			0.50 BSC		
k	0.25	-	-	0.25	-	-	0.25	-	-	0.25	-	-
L	0.35	0.55	0.75	0.35	0.55	0.75	0.35	0.55	0.75	0.30	0.40	0.50
N	20			28			32			32		
ND	4			5			7			8		
NE	4			5			7			8		
P	0.00	0.42	0.60	0.00	0.42	0.60	0.00	0.42	0.60	0.00	0.42	0.60
g	0"	0"	12"	0"	0"	12"	0"	0"	12"	0"	0"	12"

PKG. CODES	B2			E2		
	MIN.	NOM.	MAX.	MIN.	NOM.	MAX.
G1555-3	2.95	3.10	3.25	2.95	3.10	3.25
G2055-1	2.55	2.70	2.85	2.55	2.70	2.85
G2055-2	2.95	3.10	3.25	2.95	3.10	3.25
G2855-1	2.55	2.70	2.85	2.55	2.70	2.85
G2855-2	2.95	3.10	3.25	2.95	3.10	3.25
G3255-1	2.95	3.10	3.25	2.95	3.10	3.25

NOTES:

- DIE THICKNESS ALLOWABLE IS 0.305mm MAXIMUM (.012 INCHES MAXIMUM)
- DIMENSIONING & TOLERANCES CONFORM TO ASME Y14.5M - 1994.
- N IS THE NUMBER OF TERMINALS.
- Nd IS THE NUMBER OF TERMINALS IN X-DIRECTION & Ne IS THE NUMBER OF TERMINALS IN Y-DIRECTION.
- DIMENSION b APPLIES TO PLATED TERMINAL AND IS MEASURED BETWEEN 0.20 AND 0.25mm FROM TERMINAL TIP.
- THE PIN #1 IDENTIFIER MUST BE EXISTED ON THE TOP SURFACE OF THE PACKAGE BY USING INDENTATION MARK OR INK/LASER MARKED. DETAILS OF PIN #1 IDENTIFIER IS OPTIONAL, BUT MUST BE LOCATED WITHIN ZONE INDICATED.
- EXACT SHAPE AND SIZE OF THIS FEATURE IS OPTIONAL.
- ALL DIMENSIONS ARE IN MILLIMETERS.
- PACKAGE WARPAGE MAX 0.05mm.
- APPLIED FOR EXPOSED PAD AND TERMINALS. EXCLUDE EMBEDDED PART OF EXPOSED PAD FROM MEASURING.
- MEETS JEDEC MQ220; EXCEPT DIMENSION "b".
- APPLIED FOR EXPOSED PAD AND TERMINALS. EXCLUDE EMBEDDING PART OF EXPOSED PAD FROM MEASURING.
- THIS PACKAGE OUTLINE APPLIES TO ANVIL SINGULATION (STEPPED SIDES).

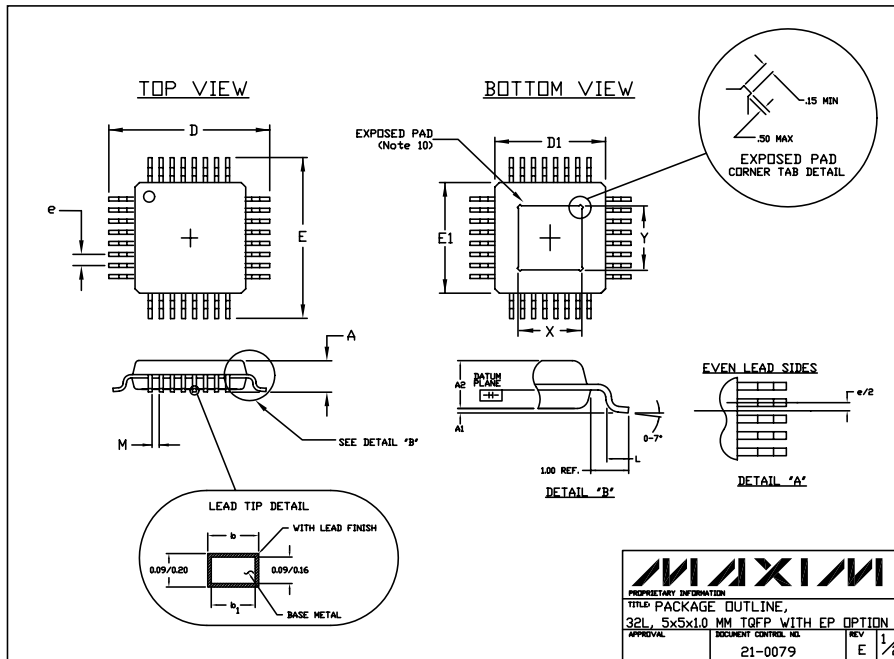
	APPROVAL	DOCUMENT CONTROL NO. 21-0091	REV. 1	2/2
--	----------	---------------------------------	-----------	-----

3.0V~5.5V、1.25Gbps/2.5Gbps LANレーザドライバ

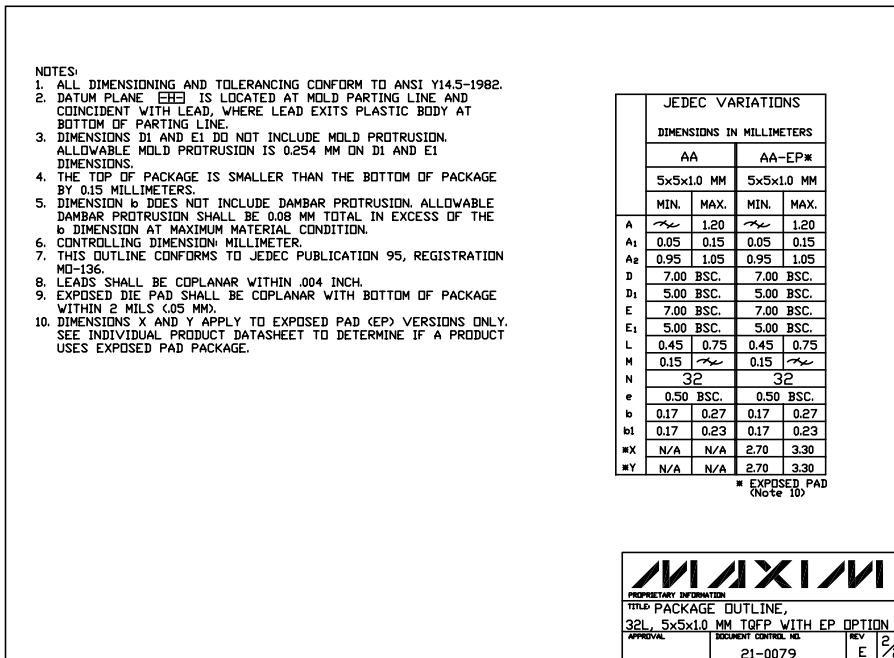
MAX3286-MAX3289/MAX3296-MAX3299

パッケージ(続き)

(このデータシートに掲載されているパッケージ仕様は、最新版が反映されているとは限りません。最新のパッケージ情報は、www.maxim-ic.com/ja/packagesをご参照下さい。)



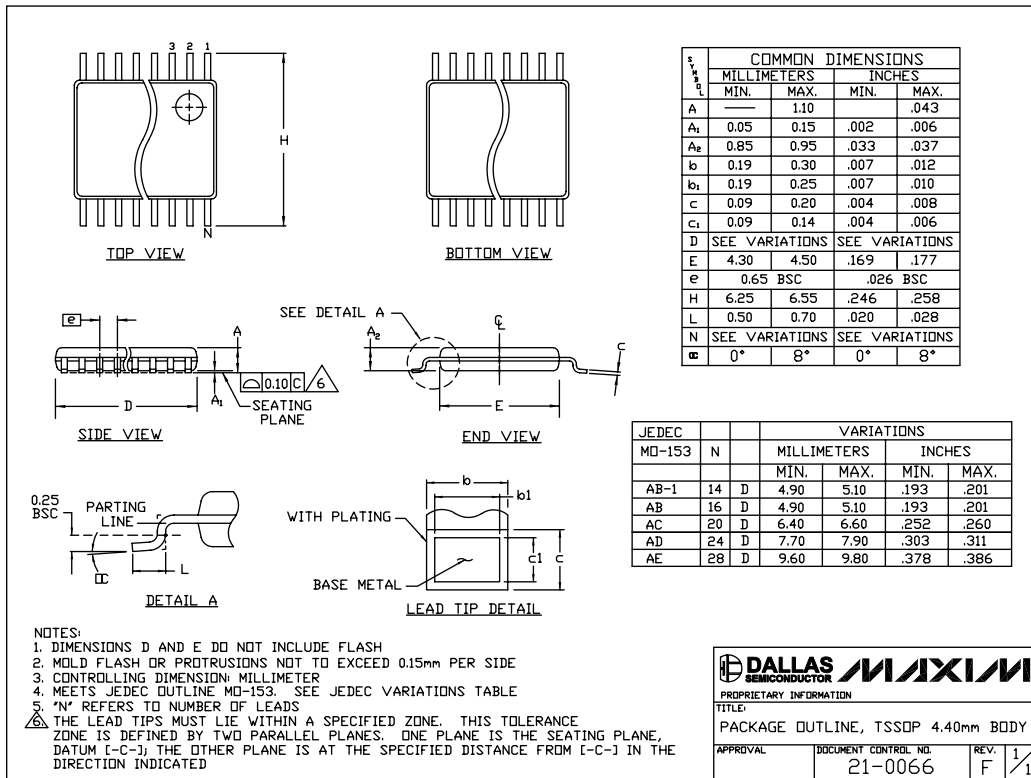
32L, TQFP, EPS



3.0V ~ 5.5V、1.25Gbps/2.5Gbps LANレーザドライバ

パッケージ(続き)

(このデータシートに掲載されているパッケージ仕様は、最新版が反映されているとは限りません。最新のパッケージ情報は、www.maxim-ic.com/ja/packagesをご参照下さい。)



TSSOP4-40mm:EPS

MAX3286-MAX3289/MAX3296-MAX3299

販売代理店

マキシム・ジャパン株式会社

〒169-0051 東京都新宿区西早稲田3-30-16(ホリゾン1ビル)
 TEL. (03)3232-6141 FAX. (03)3232-6149

Maxim makes no warranty, representation or guarantee regarding the suitability of its products for any particular purpose, nor does Maxim assume any liability arising out of the application or use of any product or circuit and specifically disclaims any and all liability, including without limitation consequential or incidental damages. "Typical" parameters can and do vary in different applications. All operating parameters, including "typicals" must be validated for each customer application by customer's technical experts. Maxim products are not designed, intended or authorized for use as components in systems intended for surgical implant into the body, or other applications intended to support or sustain life, or for any other application in which the failure of the Maxim product could create a situation where personal injury or death may occur.

マキシム社では全体がマキシム社製品で実現されている回路以外の回路の使用については責任を持ちません。回路特許ライセンスは明言されていません。マキシム社は随時予告なしに回路及び仕様を変更する権利を保留します。

27 Maxim Integrated Products, 120 San Gabriel Drive, Sunnyvale, CA 94086 408-737-7600