

# +3.0V ~ +5.5V 駆動、10nA、250kbps RS-232 トランシーバ ±15kV ESD 保護 I/O 及び ロジックピン付

## 概要

MAX3238E/MAX3248Eは、マキシム社の画期的な AutoShutdown™ 機能により消費電流10nAを実現したトランシーバです。本製品は、レシーバ又はトランスミッタ入力に有効な信号遷移が検出されない、内部電源及びドライバがシャットダウンするようになっています。これはRS-232ケーブルが切断されたり、接続されている周辺機器のトランスミッタがターンオフされた場合に起こります。任意のRS-232レシーバ又はトランスミッタ入力に有効な遷移が発生すると、本素子は再びオンになります。この機能により、既存の BIOS 又はオペレーティングシステムを変更せずに電力が節約できます。

全てのRS-232入出力及びロジックI/Oピンに、±15kVまでの強力なESD保護が施されています。ロジックI/OピンにもESD保護が施されているために、高価な TransZorb™ 等の保護手段を排除できるため、MAX3238E/MAX3248Eはセル電話データケーブルアプリケーションに最適となっています。

MAX3238E/MAX3248Eは5ドライバ/3レシーバを備えており、セル電話、データケーブル及びモデムアプリケーション用の3V電源駆動EIA/TIA-232及びV.28/V.24通信インタフェースになっています。マキシム社独自の高効率デュアルチャージポンプ電源及び低ドロップアウトトランスミッタを使用することにより、+3.0V ~ +5.5Vの単一電源から真のRS-232性能を実現しています。データレート250kbpsが保証されているため、パーソナルコンピュータとの通信用の汎用ソフトウェアとコンパチブルです。

MAX3238EとMAX3248Eは、入力ロジックスレッシュホルドが異なるだけです。MAX3238Eは標準ロジックスレッシュホルドですが、MAX3248Eは低レベルロジックスレッシュホルド0.6V ~ 1.2Vとなっているため、1.8Vシステムに最適です。

トランスミッタ入力FORCEON及びFORCEOFFは、400kΩの能動的な正フィードバック抵抗を備えています。いったん有効なロジックレベルに駆動されると、これらの入力は駆動信号が除去されたりハイインピーダンスになってもそのレベルを維持します。未使用のトランスミッタ及びロジック入力は未接続のまま構いません。MAX3238E/MAX3248Eは+3.0V ~ +5.5V電源で動作します。

## アプリケーション

セルラデータケーブル	周辺機器
モデム	データクレードル
バッテリー駆動機器	プリンタ

AutoShutdownはMaxim Integrated Productsの商標です。  
TransZorbはGeneral Semiconductor Industries, Inc.の商標です。

†米国特許4,636,930、4,679,134、4,777,577、4,797,899、4,809,152、4,897,774、4,999,761により保護されています。その他特許申請中です。

## 特長

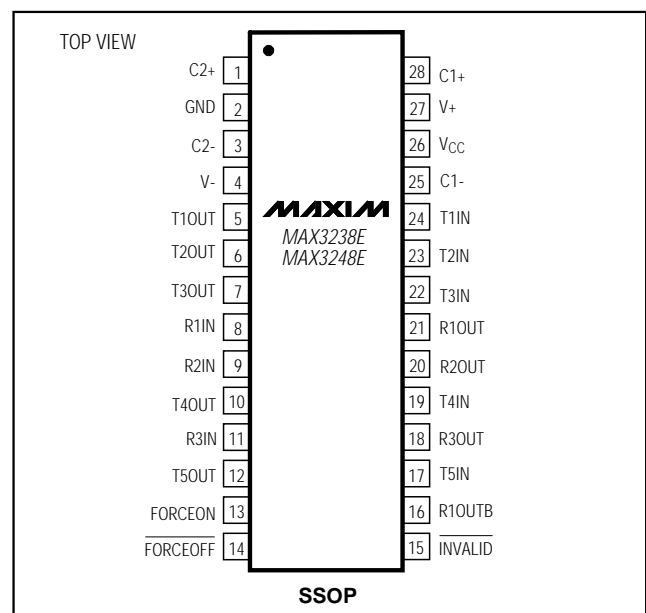
- ◆ RS-232レシーバ及び全てのロジックピンのESD保護を強化：
  - ±15kV(ヒューマンボディモデル)
  - ±8kV(IEC 1000-4-2、接触放電)
  - ±15kV(IEC 1000-4-2、エアギャップ放電)
- ◆ 保証データレート：250kbps
- ◆ レシーバアクティブ状態で10nAの低電力シャットダウン
- ◆ 全ての入力にシュミットトリガ
- ◆ フロースルー型ピン配置
- ◆ 最低3.0VまでEIA/TIA-232規格に適合
- ◆ 保証スルーレート：6V/μs
- ◆ 低レベルロジックスレッシュホルド(MAX3248E)
- ◆ 最低2.7VまでRS-232コンパチブル出力

## 型番

PART	TEMP. RANGE	PIN-PACKAGE
MAX3238ECAI	0°C to +70°C	28 SSOP
MAX3238EEAI	-40°C to +85°C	28 SSOP
MAX3248ECAI	0°C to +70°C	28 SSOP
MAX3248EEAI	-40°C to +85°C	28 SSOP

標準動作回路はデータシートの最後に記載されています。

## ピン配置



# +3.0V ~ +5.5V 駆動、10nA、250kbps RS-232 トランシーバ ±15kV ESD 保護 I/O 及び ロジックピン付

MAX3238E/MAX3248E

## ABSOLUTE MAXIMUM RATINGS

V <sub>CC</sub> .....	-0.3V to +6V	Short-Circuit Duration	
V <sub>+</sub> (Note 1) .....	-0.3V to +7V	T <sub>OUT</sub> (one at a time) .....	Continuous
V <sub>-</sub> (Note 1) .....	+0.3V to -7V	Continuous Power Dissipation (T <sub>A</sub> = +70°C)	
V <sub>+</sub> +  V <sub>-</sub>   (Note 1) .....	+13V	28-Pin SSOP (derate 9.52mW/°C above +70°C) .....	762mW
Input Voltages		Operating Temperature Ranges	
T <sub>IN</sub> , FORCEOFF, FORCEON .....	-0.3V to +6V	MAX3238ECAI/MAX3248ECAI .....	0°C to +70°C
R <sub>IN</sub> .....	±25V	MAX3238EEAI/MAX3248EEAI .....	-40°C to +85°C
Output Voltages		Storage Temperature Range .....	-65°C to +150°C
T <sub>OUT</sub> .....	±13.2V	Lead Temperature (soldering, 10s) .....	+300°C
R <sub>OUT</sub> , INVALID .....	-0.3V to (V <sub>CC</sub> + 0.3V)		

**Note 1:** V<sub>+</sub> and V<sub>-</sub> can have a maximum magnitude of +7V, but their absolute difference can not exceed +13V.

Stresses beyond those listed under "Absolute Maximum Ratings" may cause permanent damage to the device. These are stress ratings only, and functional operation of the device at these or any other conditions beyond those indicated in the operational sections of the specifications is not implied. Exposure to absolute maximum rating conditions for extended periods may affect device reliability.

## ELECTRICAL CHARACTERISTICS

(V<sub>CC</sub> = +3.0V to +5.5V, C1-C4 = 0.1µF (tested at 3.3V ±5%), C1-C4 = 0.22µF (tested at 3.3V ±10%), C1 = 0.047µF, and C2-C4 = 0.33µF (tested at 5.0V ±10%), T<sub>A</sub> = T<sub>MIN</sub> to T<sub>MAX</sub>, unless otherwise noted. Typical values are at T<sub>A</sub> = +25°C.)

PARAMETER	CONDITIONS	MIN	TYP	MAX	UNITS
<b>DC CHARACTERISTICS</b> (V <sub>CC</sub> = +3.3V or +5.0V, T <sub>A</sub> = +25°C)					
Supply Current, AutoShutdown Plus	Receivers idle, T <sub>IN</sub> = V <sub>CC</sub> or GND, FORCEON = GND, FORCEOFF = V <sub>CC</sub>		0.75	6	µA
	R <sub>IN</sub> = FORCEON = GND, FORCEOFF = V <sub>CC</sub> , T <sub>IN</sub> = V <sub>CC</sub> or GND		10	300	nA
Supply Current, Shutdown	FORCEOFF = GND, R <sub>IN</sub> = GND, T <sub>IN</sub> = V <sub>CC</sub> or GND		10	300	nA
Supply Current, AutoShutdown Plus Disabled	FORCEON = FORCEOFF = V <sub>CC</sub> , no load		0.5	2.0	mA
<b>LOGIC INPUTS AND RECEIVER OUTPUTS</b>					
Input Logic Threshold Low	MAX3238E	T <sub>IN</sub> (active)	0.8	1.20	V
		FORCEON, FORCEOFF, and T <sub>IN</sub> wake-up threshold; V <sub>CC</sub> = 3.3V	0.8	1.00	
		FORCEON, FORCEOFF, and T <sub>IN</sub> wake-up threshold; V <sub>CC</sub> = 5.0V	0.8	1.45	
	MAX3248E	T <sub>IN</sub> (active)	0.6	0.7	
		FORCEON, FORCEOFF, and T <sub>IN</sub> wake-up threshold; V <sub>CC</sub> = 3.3V	0.6	0.85	
		FORCEON, FORCEOFF, and T <sub>IN</sub> wake-up threshold; V <sub>CC</sub> = 5.0V	0.6	1.0	
Input Logic Threshold High	MAX3238E	T <sub>IN</sub> (active)	1.60	2.0	V
		FORCEON, FORCEOFF, and T <sub>IN</sub> wake-up threshold; V <sub>CC</sub> = 3.3V	1.30	2.0	
		FORCEON, FORCEOFF, and T <sub>IN</sub> wake-up threshold; V <sub>CC</sub> = 5.0V	2.10	2.4	
	MAX3248E	T <sub>IN</sub> (active)	1.10	1.2	
		FORCEON, FORCEOFF, and T <sub>IN</sub> wake-up threshold; V <sub>CC</sub> = 3.3V	0.95	1.2	
		FORCEON, FORCEOFF, and T <sub>IN</sub> wake-up threshold; V <sub>CC</sub> = 5.0V	1.15	1.6	

# +3.0V ~ +5.5V 駆動、10nA、250kbps RS-232 トランシーバ ±15kV ESD 保護 I/O 及び ロジックピン付

MAX3238E/MAX3248E

## ELECTRICAL CHARACTERISTICS (continued)

(V<sub>CC</sub> = +3.0V to +5.5V, C1-C4 = 0.1μF (tested at 3.3V ±5%), C1-C4 = 0.22μF (tested at 3.3V ±10%), C1 = 0.047μF, and C2-C4 = 0.33μF (tested at 5.0V ±10%), T<sub>A</sub> = T<sub>MIN</sub> to T<sub>MAX</sub>, unless otherwise noted. Typical values are at T<sub>A</sub> = +25°C.)

PARAMETER	CONDITIONS	MIN	TYP	MAX	UNITS
Input Leakage Current	T <sub>IN</sub> , FORCEON, FORCEOFF (Note 2)		9	18	μA
Output Leakage Current	Receivers disabled		±0.05	±10	μA
Output Voltage Low	I <sub>OUT</sub> = 1.0mA			0.4	V
Output Voltage High	I <sub>OUT</sub> = -1.0mA	V <sub>CC</sub> - 0.6	V <sub>CC</sub> - 0.1		V
<b>RECEIVER INPUTS</b>					
Input Voltage Range		-25		25	V
Input Threshold Low	V <sub>CC</sub> = 3.3V	0.6	1.0		V
	V <sub>CC</sub> = 5.0V	0.8	1.4		
Input Threshold High	V <sub>CC</sub> = 3.3V		1.5	2.4	V
	V <sub>CC</sub> = 5.0V		2.0	2.4	
Input Hysteresis			0.6		V
Input Resistance	T <sub>A</sub> = +25°C	3	5	7	kΩ
<b>AutoShutdown</b> (FORCEON = GND, FORCEOFF = V <sub>CC</sub> )					
Receiver Input Threshold to INVALID Output High	Figure 4a	Positive threshold		2.7	V
		Negative threshold	-2.7		
Receiver Input Threshold to INVALID Output Low	Figure 4a	-0.3		0.3	V
INVALID Output Voltage Low	I <sub>OUT</sub> = 1.0mA			0.4	V
INVALID Output Voltage High	I <sub>OUT</sub> = -1.0mA	V <sub>CC</sub> - 0.6			V
Receiver Positive or Negative Threshold to INVALID High (t <sub>INVH</sub> )	V <sub>CC</sub> = 5V, Figure 4b		0.3		μs
Receiver Positive or Negative Threshold to INVALID Low (t <sub>INVL</sub> )	V <sub>CC</sub> = 5V, Figure 4b		60		μs
Receiver or Transmitter Edge to Transmitters Enabled (t <sub>WU</sub> )	V <sub>CC</sub> = 5V, Figure 4b (Note 3)		25		μs
Receiver or Transmitter Edge to Shutdown (t <sub>AUTOSHDN</sub> )	Figure 4b	15	30	60	s
<b>TRANSMITTER OUTPUTS</b>					
Output Voltage Swing	All transmitter outputs loaded with 3kΩ to ground	±5.0	±5.4		V
Output Resistance	V <sub>CC</sub> = 0, T <sub>OUT</sub> = ±2V	300	50k		Ω
Output Short-Circuit Current	V <sub>CC</sub> ≤ 3.6V		±35	±60	mA
	V <sub>CC</sub> > 3.6V		±40	±100	
<b>ESD PROTECTION</b>					
ESD Protection (R <sub>IN</sub> , T <sub>IN</sub> , R <sub>OUT</sub> , T <sub>OUT</sub> , FORCEON, FORCEOFF, INVALID, R <sub>OUTB</sub> )	IEC 1000-4-2 Air-Gap Discharge Method		±15		kV
	IEC 1000-4-2 Contact Discharge Method		±8		
	Human Body Model		±15		

# +3.0V~+5.5V駆動、10nA、250kbps RS-232トランシーバ ±15kV ESD保護I/O及びロジックピン付

## ELECTRICAL CHARACTERISTICS (continued)

( $V_{CC} = +3.0V$  to  $+5.5V$ ,  $C1-C4 = 0.1\mu F$  (tested at  $3.3V \pm 5\%$ ),  $C1-C4 = 0.22\mu F$  (tested at  $3.3V \pm 10\%$ ),  $C1 = 0.047\mu F$ , and  $C2-C4 = 0.33\mu F$  (tested at  $5.0V \pm 10\%$ ),  $T_A = T_{MIN}$  to  $T_{MAX}$ , unless otherwise noted. Typical values are at  $T_A = +25^\circ C$ .)

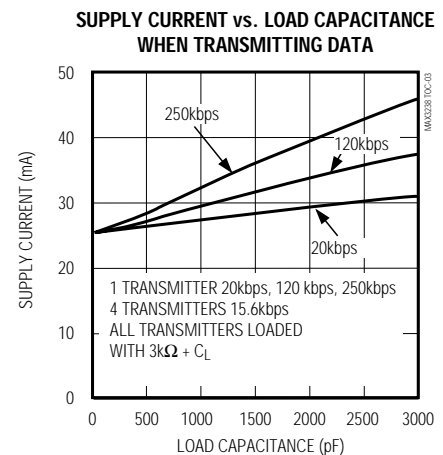
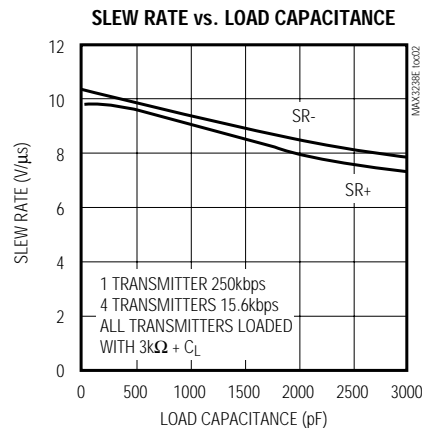
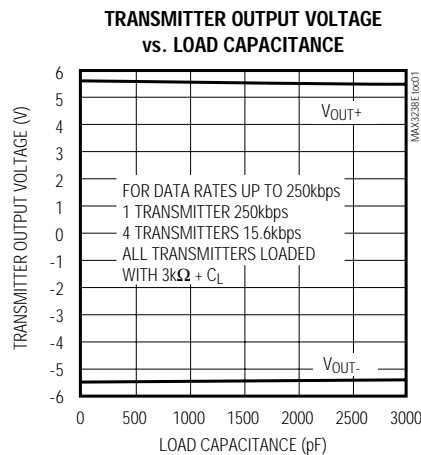
PARAMETER	CONDITIONS		MIN	TYP	MAX	UNITS
<b>TIMING CHARACTERISTICS</b>						
Maximum Data Rate	$R_L = 3k\Omega$ , $C_L = 1000pF$ , one transmitter switching		250			kbps
Receiver Propagation Delay	$R_{IN}$ to $R_{OUT}$ , $C_L = 150pF$	$t_{PHL}$	0.15			$\mu s$
		$t_{PLH}$	0.15			
Receiver Output Enable Time	Normal operation		2.6			$\mu s$
Receiver Output Disable Time	Normal operation		2.4			$\mu s$
Transmitter Skew	$ t_{PHL} - t_{PLH} $		50			ns
Receiver Skew	$ t_{PHL} - t_{PLH} $		50			ns
Transition-Region Slew Rate	$V_{CC} = 3.3V$ , $T_A = +25^\circ C$ , $R_L = 3k\Omega$ to $7k\Omega$ , measured from $+3V$ to $-3V$ or $-3V$ to $+3V$	$C_L = 150pF$ to $1000pF$	6		30	$V/\mu s$
		$C_L = 150pF$ to $2500pF$	4		30	

**Note 2:** The transmitter inputs have an active positive feedback resistor. The input current goes to zero when the inputs are at the supply rails.

**Note 3:** During AutoShutdown only, a transmitter/receiver edge is defined as a transition through the transmitter/receiver input logic wake-up thresholds.

## 標準動作特性

( $V_{CC} = +3.3V$ , 250kbps data rate,  $0.1\mu F$  capacitors, all transmitters loaded with  $3k\Omega$ ,  $T_A = +25^\circ C$ , unless otherwise noted.)

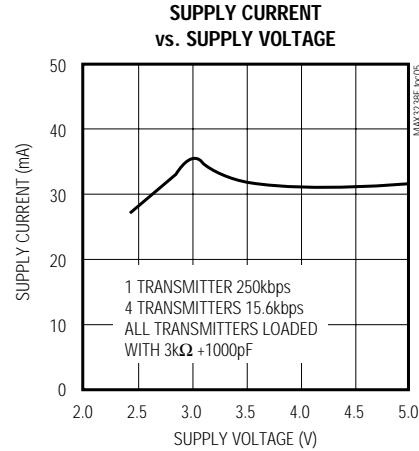
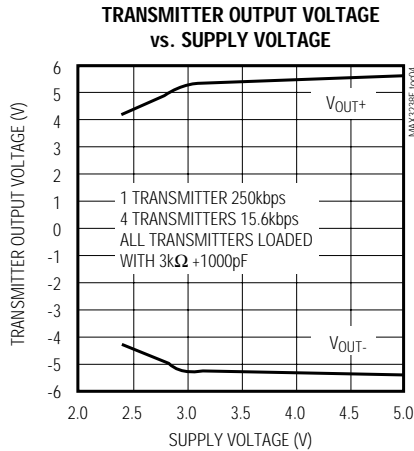


# +3.0V ~ +5.5V 駆動、10nA、250kbps RS-232 トランシーバ ±15kV ESD 保護 I/O 及び ロジックピン付

MAX3238E/MAX3248E

## 標準動作特性(続き)

(V<sub>CC</sub> = +3.3V, 250kbps data rate, 0.1µF capacitors, all transmitters loaded with 3kΩ, T<sub>A</sub> = +25°C, unless otherwise noted.)



## 端子説明

端子	名称	機能
1	C2+	反転チャージポンプコンデンサの正端子
2	GND	グランド
3	C2-	反転チャージポンプコンデンサの負端子
4	V-	チャージポンプが生成する-5.5V
5, 6, 7, 10, 12	T_OUT	RS-232 トランスミッタ出力(T1OUT ~ T5OUT)
8, 9, 11	R_IN	RS-232 レシーバ入力(R1IN ~ R3IN)
13	FORCEON	強制オン入力。これをハイにすると、AutoShutdownPlusは無効になり、トランスミッタとレシーバはオンに維持されます(FORCEOFFがハイでなければなりません)(表1)。このピンは能動的な正フィードバック抵抗を備えています。いったん有効なロジックレベルに駆動されると、このピンは未接続になっても(電源がサイクルされるまで)そのレベルを維持します。
14	FORCEOFF	強制オフ入力。これをローにするとトランスミッタ、レシーバ(R1OUTBを除く)及び内部電源がシャットダウンします。これはAutoShutdownPlus及びFORCEONを無効にします(表1)。このピンは能動的な正フィードバック抵抗を備えています。いったん有効なロジックレベルに駆動されると、このピンは未接続になっても(電源がサイクルされるまで)そのレベルを維持します。
15	INVALID	有効信号ディテクタの出力。これがロジック「1」の時、レシーバ入力に有効なRS-232レベルが存在することを意味します。
16	R1OUTB	非反転コンプリメンタリレシーバ出力。常にアクティブ。
17, 19, 22, 23, 24	T_IN	TTL/CMOS トランスミッタ入力(T5IN ~ T1IN)。このピンは能動的な正フィードバック抵抗を備えています。いったん有効なロジックレベルに駆動されると、このピンは未接続になっても(電源がサイクルされるまで)そのレベルを維持します。
18, 20, 21	R_OUT	TTL/CMOS レシーバ出力(R3OUT ~ R1OUT)
25	C1-	電圧ダブラチャージポンプコンデンサの負端子
26	V <sub>CC</sub>	+3.0V ~ +5.5V 電源電圧
27	V+	チャージポンプが生成する+5.5V
28	C1+	電圧ダブラチャージポンプコンデンサの正端子

# +3.0V~+5.5V駆動、10nA、250kbps RS-232トランシーバ ±15kV ESD保護I/O及びロジックピン付

MAX3238E/MAX3248E

表1. 出力制御真理値表

FORCEON	FORCEOFF	AutoShutdown Plus	OPERATION STATUS	T_OUT	R_OUT	R1OUTB
X	0	X	Shutdown (Forced Off)	High-Z	High-Z	Active
1	1	X	Normal Operation (Forced On)	Active	Active	Active
0	1	<30s*	Normal Operation (AutoShutdown Plus)	Active	Active	Active
0	1	>30s*	Shutdown (AutoShutdown Plus)	High-Z	Active	Active

X = 任意

\*最後のレシーバ又はトランスミッタ入力遷移からの経過時間

## 詳細

### デュアルチャージポンプ電圧コンバータ

MAX3238E/MAX3248Eの内部電源は、安定化されたデュアルチャージポンプで構成され、3.0V~5.5Vの全入力電圧(V<sub>CC</sub>)範囲において、+5.5V(倍圧チャージポンプ)及び-5.5V(反転チャージポンプ)の出力電圧を供給します。チャージポンプは、出力電圧が5.5V以下の場合に動作し、出力電圧が5.5Vを超えると停止する断続モードで動作します。各チャージポンプは、V<sub>+</sub>及びV<sub>-</sub>電源を生成するためにフライングコンデンサ(C1、C2)及び蓄積コンデンサ(C3、C4)を必要とします。

### RS-232トランスミッタ

MAX3248Eのトランスミッタは、0.6Vのロジックローと1.2Vのロジックハイを5.0VのEIA/TIA-232レベルに変換する反転レベルトランスレータです。MAX3238Eのトランスミッタは、CMOSロジックレベルを5.0VのEIA/TIA-232レベルに変換する反転レベルトランスレータです。MAX3238E/MAX3248Eのトランスミッタは、最悪負荷条件3kΩ/1000pFにおいて250kbpsのデータレートが保証され、LapLink™等のPC間通信ソフトウェアとコンパチブルです。複数のトランスミッタを並列接続し、複数のレシーバを駆動することもできます。図1に、システムの完全接続図を示します。

LapLinkはTraveling Softwareの商標です。

FORCEOFFをグランドにすると、トランスミッタ及びレシーバがディセーブルされ、出力はR1OUTBを除きハイインピーダンスになります。AutoShutdownPlus回路によって全てのレシーバ及びトランスミッタ入力に30秒以上アクティビティがないことが検出されると、トランスミッタがディセーブルされ、出力はハイインピーダンス状態になります。しかし、レシーバはアクティブな状態を維持します。MAX3238E/MAX3248Eは、電源オフ時に出力が±12Vまでの電圧で駆動されても問題はありません。

トランスミッタ入力、FORCEON及びFORCEOFFは、400kΩの能動的な正フィードバック抵抗を備えています。いったん有効なロジックレベルに駆動されると、これらの入力は駆動信号が除去されるか、ハイインピーダンスになってもそのレベルを維持します。

### RS-232レシーバ

これらのレシーバは、RS-232信号をCMOSのロジック出力レベルに変換します。全てのレシーバが反転トライステート出力を備えています。シャットダウン(FORCEOFF)時、レシーバは非アクティブです(表1)。MAX3238E/MAX3248Eは、常にアクティブな別の非反転出力R1OUTBを備えています。この別の出力は、他のレシーバがハイインピーダンスの間、レシーバの状態を監視し、レシーバ出力に接続されている他のデバイスに順方向バイアスを加えることなく、リングインジケータを監視できます。これは、シャットダウン時にUARTのような周辺機器に合わせてV<sub>CC</sub>を0Vに設定するようなシステムに最適です(図2)。

# +3.0V~+5.5V駆動、10nA、250kbps RS-232トランシーバ ±15kV ESD保護I/O及びロジックピン付

MAX3238E/MAX3248E

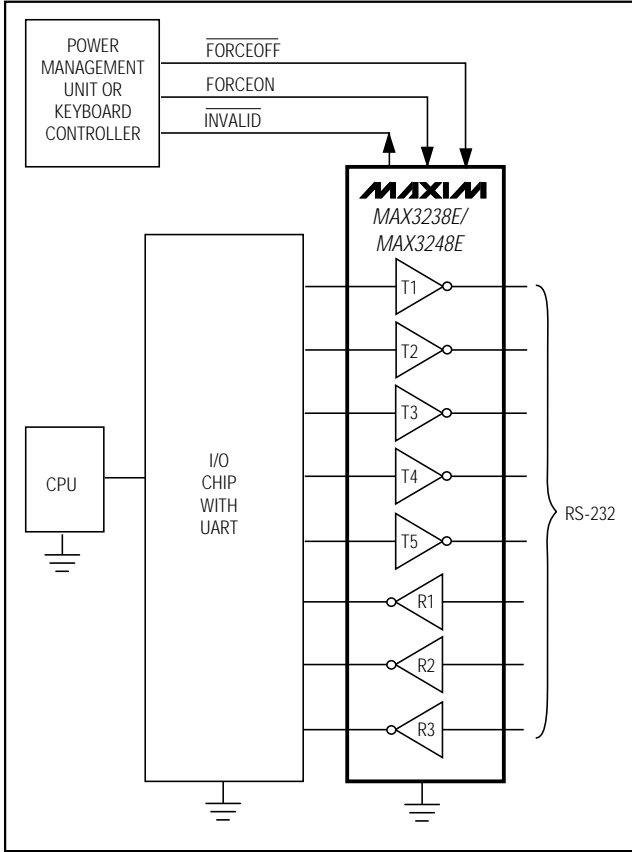


図1. PMU制御下のインタフェース

## AutoShutdownPlusモード

マキシム社のAutoShutdownPlus機能により、消費電流10nAを実現しています。この機能はFORCEOFFがローでFORCEONが高い時に動作します。MAX3238E/MAX3248Eの全てのレシーバ及びトランスミッタ入力で30秒以上有効な信号遷移が検出されないと、内蔵電源及びドライバがオフになり、消費電流が1μAに低減します。レシーバ入力が無効範囲(-0.3V < R\_IN < +0.3V)で、トランスミッタ入力GND又はV<sub>CC</sub>である場合、消費電流はさらに10nAまで減少します。これはRS-232ケーブルが切断されたり、接続されている周辺機器のトランスミッタがオフになった場合に起こります。RS-232レシーバ又はトランスミッタ入力のどれかに有効な遷移が発生すると、システムは再びターンオンします。このように、既存のBIOSやオペレーティングシステムに変更を加えなくても電力を節約できます。レシーバがアクティブな時は、INVALID出力がハイです。INVALIDはレシーバ入力の状態を表示するため、どのモードでも使用できます(図3)。

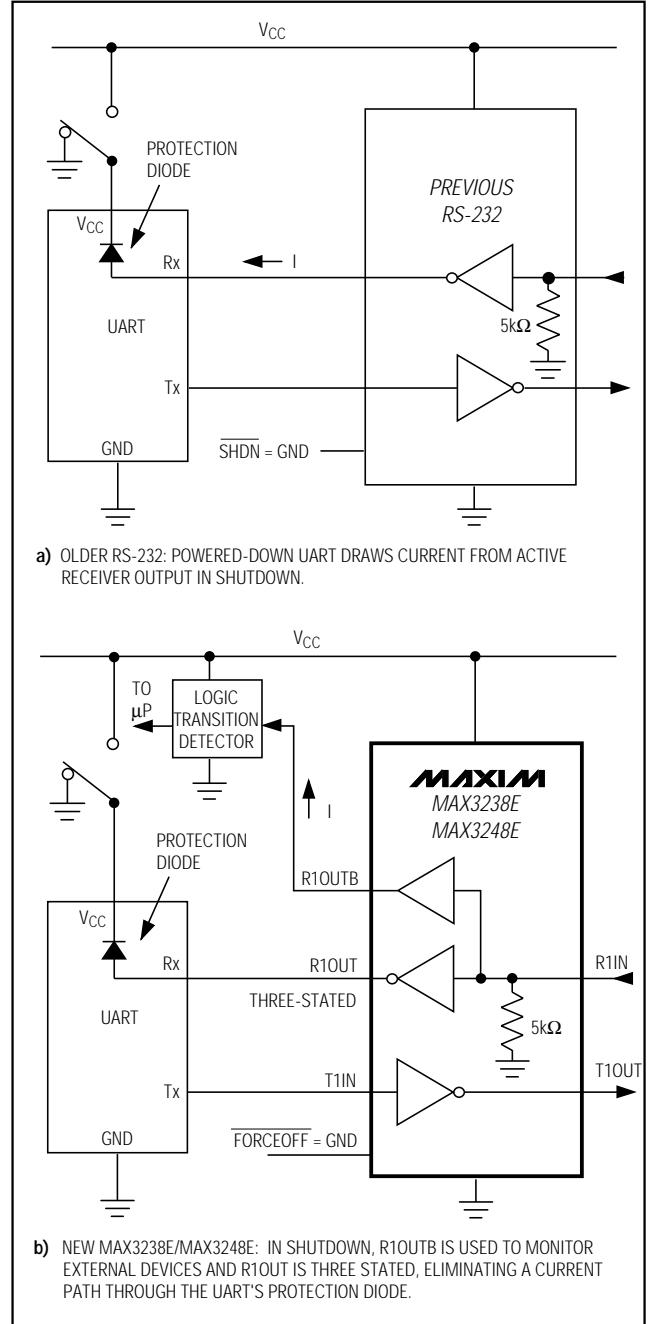


図2. MAX3238E/MAX3248Eは、UART及びインタフェースがシャットダウンされている時にRS-232アクティビティを検出します。

# +3.0V~+5.5V駆動、10nA、250kbps RS-232トランシーバ ±15kV ESD保護I/O及びロジックピン付

表2.  $\overline{\text{INVALID}}$ の真理値表

RS-232 SIGNAL PRESENT AT ANY RECEIVER INPUT	$\overline{\text{INVALID}}$ OUTPUT
Yes	H
No	L

表1及び2と図3に、MAX3238E/MAX3248Eの動作モードがまとめられています。FORCEON及びFORCEOFFは、自動回路を無効にして強制的にトランシーバを通常動作状態又は低電力スタンバイ状態にします。FORCEONとFORCEOFFのどちらも発生していない場合、ICはAutoShutdownPlusモードに入り、レシーバ又はトランスミッタ入力の最後に受信されたエッジに基づいてこれらの状態のどちらかを自動的に選択します。

シャットダウン中は、デバイスのチャージポンプが停止してV+がV<sub>CC</sub>に落ち込み、V-はグランドに落ち込みます。さらにトランスミッタ出力がディセーブルされます(ハイインピーダンス)。シャットダウンを終了するために要する時間は、25µs(typ)です(図4b)。

### ソフトウェア制御のシャットダウン

直接ソフトウェアで制御する場合は、 $\overline{\text{INVALID}}$ をDTR又はリングインジケータ信号として下さい。FORCEOFFとFORCEONをまとめて接続することによりAutoShutdown Plus機能をバイパスし、これらのラインにSHDN入力の役割をさせることができます。

### ESD保護

本製品は、マキシム社の他の製品と同様、製品取扱い及び組立て中に生じる静電放電から保護するためにESD保護構造が取り入れられています。MAX3238E/MAX3248EのRS-232トランスミッタとレシーバ及びI/Oは、静電気に対する保護が特別に強化されています。マキシム社は、±15kVのESDにもダメージを受けない新構造を開発しました。ESDイベント後、MAX3238E/MAX3248Eはラッチアップを発生すること無く動作し続けます。

ESD保護は、様々な方法で試験することができます。これらのピンは±15kV及び±8kVまでの保護機能が確認されています(「Electrical Characteristics」を参照)。

### ESD試験の条件

試験のセットアップ、試験方法及び試験結果が記載された信頼性レポートについては、お問い合わせ下さい。

### ヒューマンボディモデル

図5aに、ヒューマンボディモデルを示します。図5bは、低インピーダンスの負荷に放電した場合にヒューマンボディモデルが生成する電流波形を示しています。

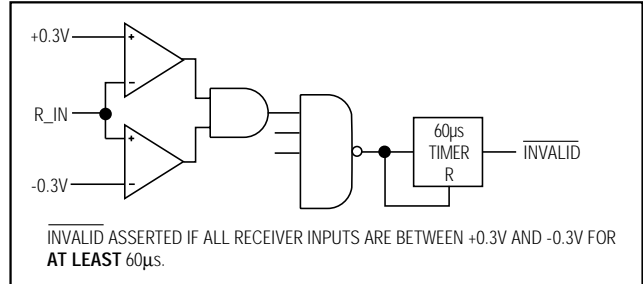


図3a.  $\overline{\text{INVALID}}$ のファンクションダイアグラム (INVALIDがローの時)

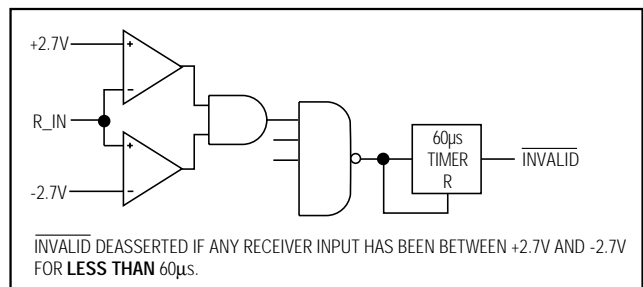


図3b.  $\overline{\text{INVALID}}$ のファンクションダイアグラム (INVALIDがハイの時)

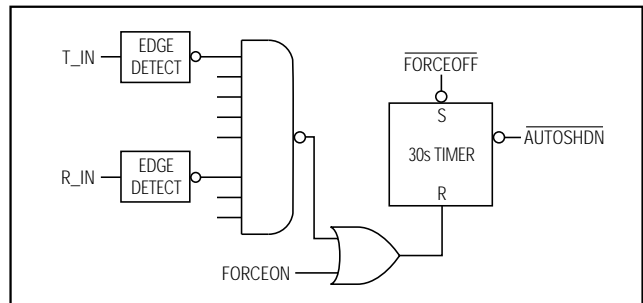


図3c. AutoShutdownPlusロジック

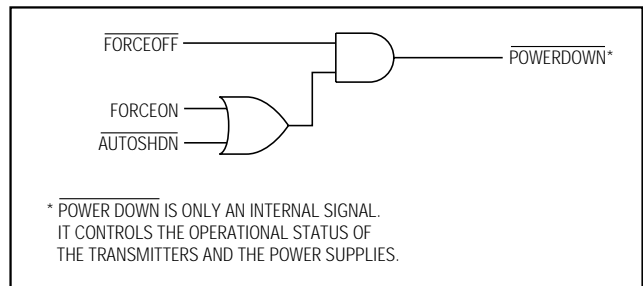


図3d. パワーダウンロジック

# +3.0V~+5.5V駆動、10nA、250kbps RS-232トランシーバ ±15kV ESD保護I/O及びロジックピン付

MAX3238E/MAX3248E

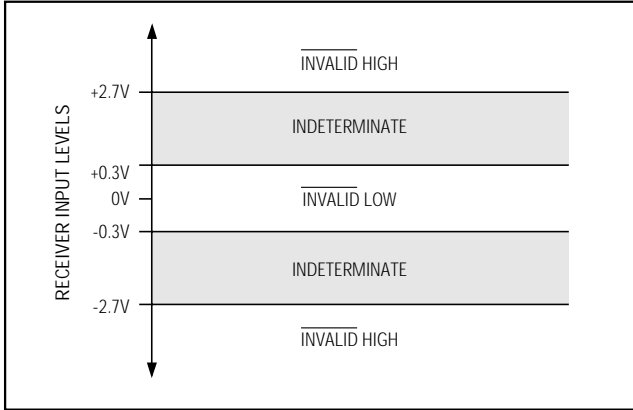


図4a.  $\overline{\text{INVALID}}$ のレシーバ正/負スレッショルド

このモデルでは、測定するESD電圧まで充電された100pFのコンデンサを使用しています。この電圧は、1.5kΩの抵抗を通して試験素子に放電されます。

## IEC 1000-4-2

IEC 1000-4-2規格は、完成品のESD試験及び性能については規定していますが、集積回路については特に触れていません。MAX3238E/MAX3248Eを使用する

ことにより、ESD保護部品を追加せずに、IEC 1000-4-2のレベル4(最高レベル)に適合する機器を設計できます。

ヒューマンボディモデルとIEC 1000-4-2による試験の主な違いは、IEC 1000-4-2の方がピーク電流が高くなることにあります。IEC 1000-4-2のESD試験モデルの方が直列抵抗が低いため(図6a)、測定されたESD耐圧は一般的にヒューマンモデルによる耐圧よりも低くなっています。図6bに、±8kVのIEC 1000-4-2レベル4のESD接触放電試験の電流波形を示します。

エアギャップ試験は、充電したプローブをデバイスに近付けることによって行いますが、接触放電法では、プローブが充電される前にデバイスに接触させます。

## マシンモデル

マシンモデルによるESD試験では充電コンデンサを200pFに、放電抵抗をゼロにして全てのピンを試験します。この試験の目的は、製造中の取り扱い及び組み立て中の接触によるストレスを発生させることです。もちろん、製造中はRS-232の入出力ピンだけでなく全てのピンをこのように保護する必要があります。

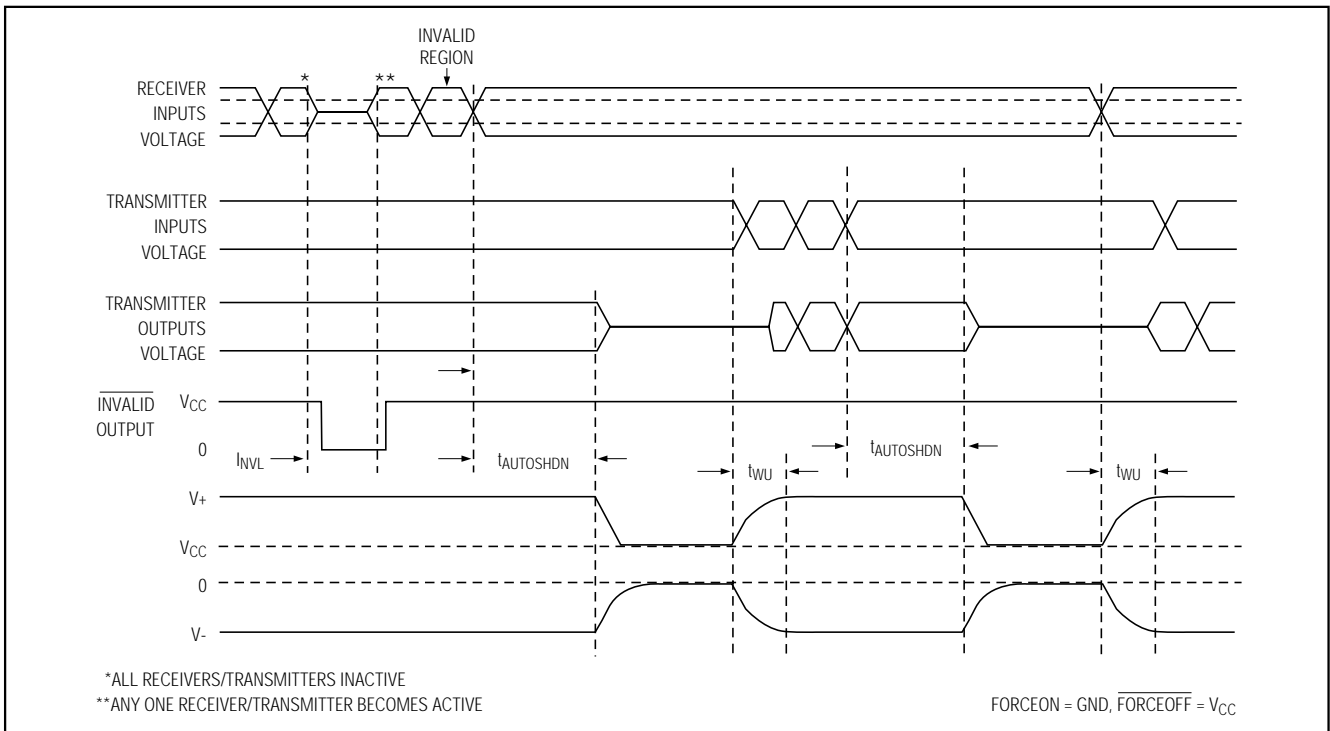


図4b. AutoShutdownPlus及び $\overline{\text{INVALID}}$ のタイミング図

# +3.0V~+5.5V駆動、10nA、250kbps RS-232トランシーバ ±15kV ESD保護I/O及びロジックピン付

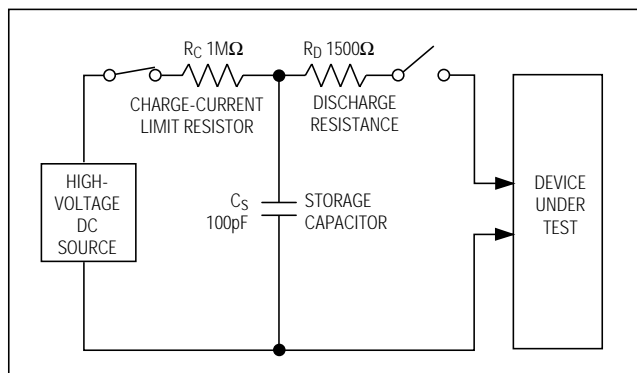


図5a ヒューマンボディモデルによるESD試験モデル

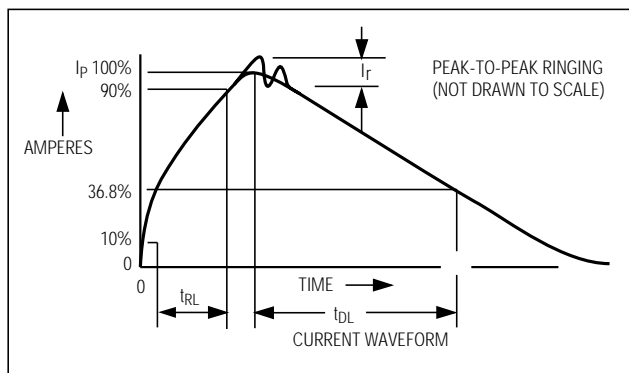


図5b ヒューマンボディモデルによる電流波形

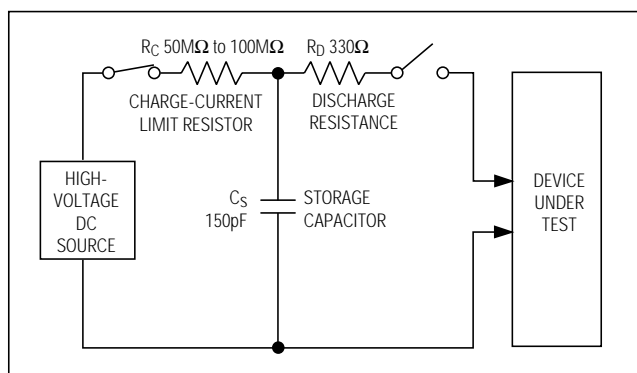


図6a IEC 1000-4-2によるESD試験モデル

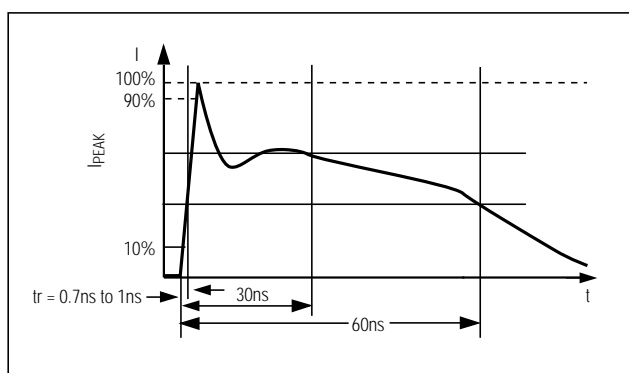


図6b IEC 1000-4-2のESDジェネレータ電流波形

従って、マシンモデルはヒューマンボディモデルやIEC 1000-4-2ほどI/Oポートに適していません。

## アプリケーション情報

### コンデンサの選択

C1~C4に使用するコンデンサの種類は、回路の動作にはそれほど影響がなく、有極性あるいは無極性コンデンサのどちらでも使用できます。チャージポンプは、3.3V動作時には0.1μFのコンデンサを必要とします。その他の電源電圧に必要なコンデンサ容量については、表3を参照して下さい。表3に示す容量以下の容量のものは使用しないで下さい。コンデンサ容量が増加する(例えば2倍になる)とトランスミッタ出力のリプルが減少し、消費電力が僅かに低減します。C1の容量を変更せずにC2、C3及びC4の容量を大きくすることは可能ですが、C1の容量を増加させる場合には適切な容量比(C1対他のコンデンサ)を維持するために、必ずC2、C3、C4及びCBYPASSの容量も共に大きくする必要があります。

### 電源デカップリング

殆どのアプリケーションにおいては、0.1μFコンデンサでVCCをグランドにバイパスして下さい。このコンデンサの値を増やすと電源リップルが減少し、ノイズマージンが増加します。バイパスコンデンサは、できるだけICの近くに取付けて下さい。

表3. 必要最小容量値

VCC (V)	C1, CBYPASS (μF)	C2, C3, C4 (μF)
3.0 to 3.6	0.22	0.22
3.15 to 3.6	0.1	0.1
4.5 to 5.5	0.047	0.33
3.0 to 5.5	0.22	1

# +3.0V ~ +5.5V 駆動、10nA、250kbps RS-232 トランシーバ ±15kV ESD 保護 I/O 及び ロジックピン付

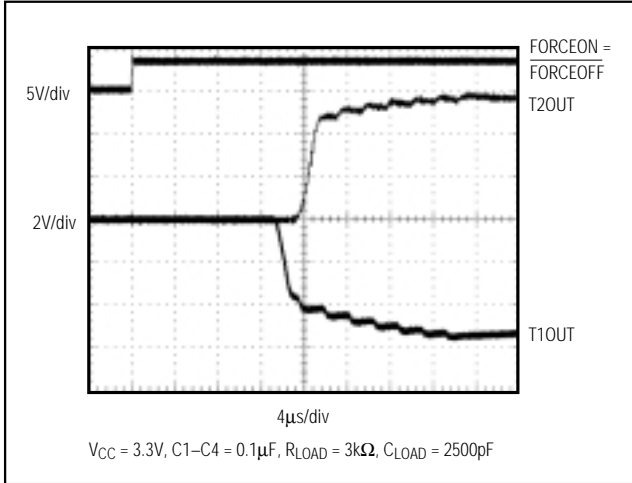


図7. シャットダウン解除中又はパワーアップ時のトランスミッタ出力

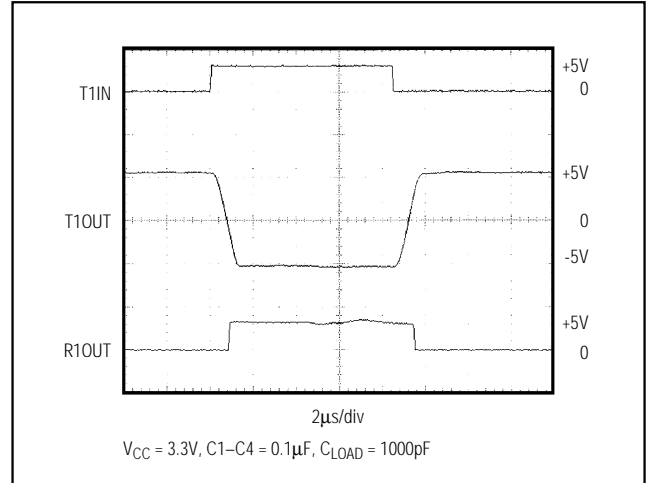


図9. 120kbpsにおけるループバック試験結果

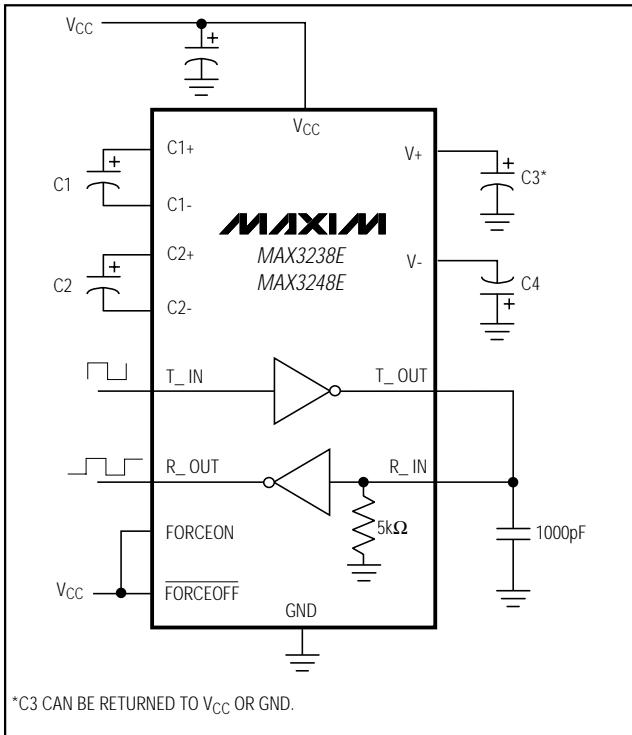


図8. ループバック試験回路

## シャットダウン解除時のトランスミッタ出力

図7には、シャットダウン解除時のトランスミッタ出力の変化を2つ示します。2つのトランスミッタ出力はアクティブになると、2個の出力が互いに逆のRS-232レベルとなるように設定されています(一方のトランスミッタ入力はハイ、他方はロー)。各トランスミッタは、

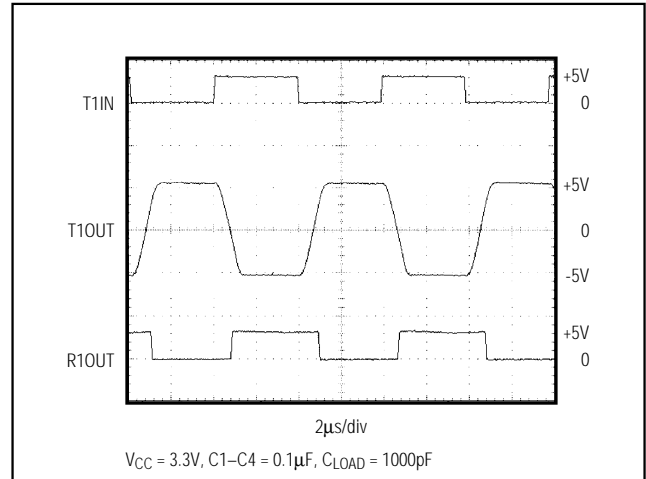


図10. 250kbpsにおけるループバック試験結果

3kΩ/2500pFの負荷条件となっています。トランスミッタ出力は、シャットダウン解除時にはリングングや望ましくない変動を示しません。トランスミッタは、V-の電圧の絶対値が約3Vを超えている時のみイネーブルされることに注意して下さい。

## 高速データレート

MAX3238E/MAX3248Eは、高速データレートにおいてもRS-232トランスミッタの最低出力電圧±5.0Vを維持します。図8に、トランスミッタのループバック試験回路を示します。図9には120kbpsでのループバック試験の結果を示し、図10には同じ試験を250kbpsで行った場合の結果を示します。図9では、全てのトランス

+3.0V~+5.5V駆動、10nA、250kbps RS-232トランシーバ  
±15kV ESD保護I/O及びロジックピン付

MAX3238E/MAX3248E

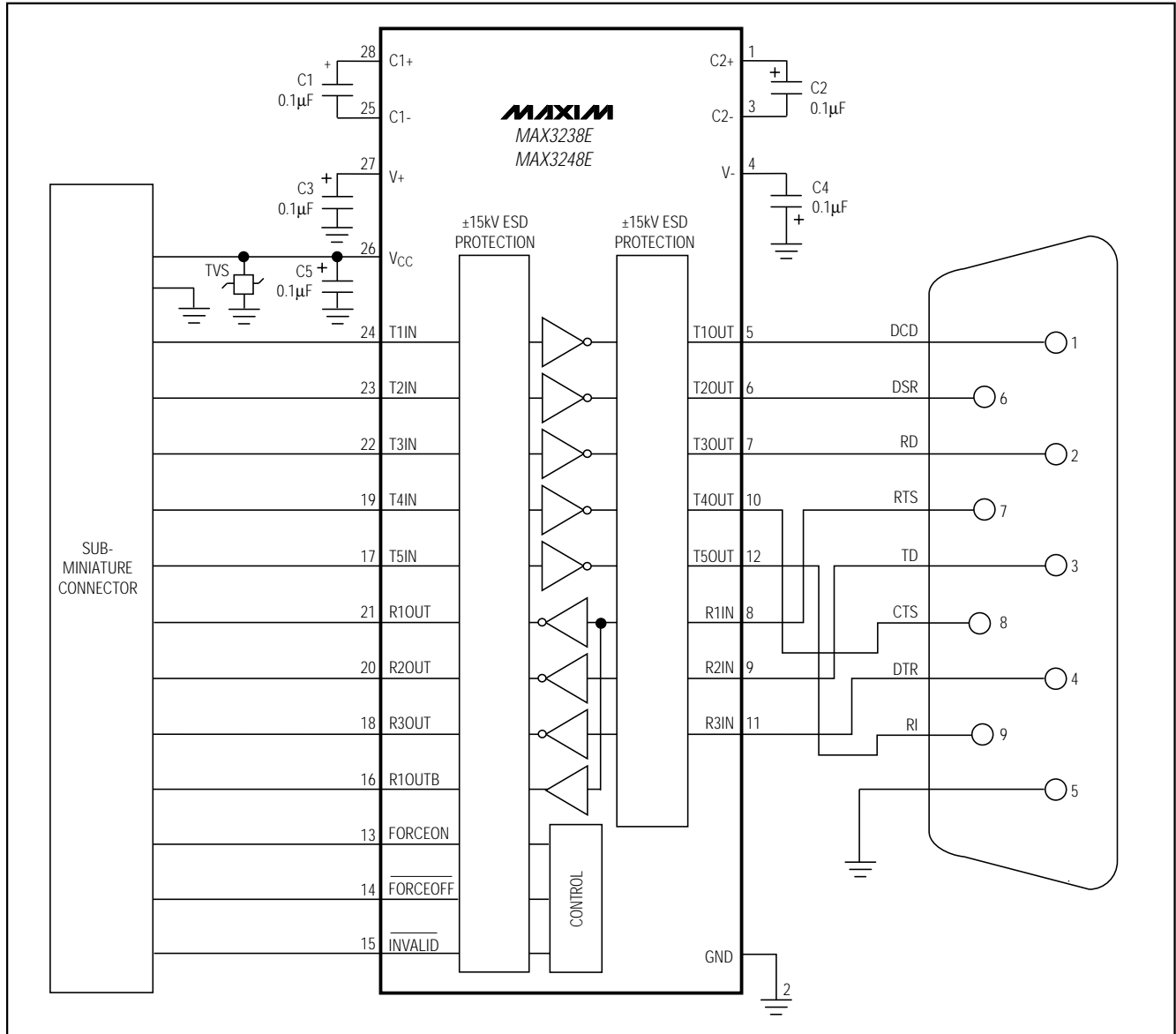
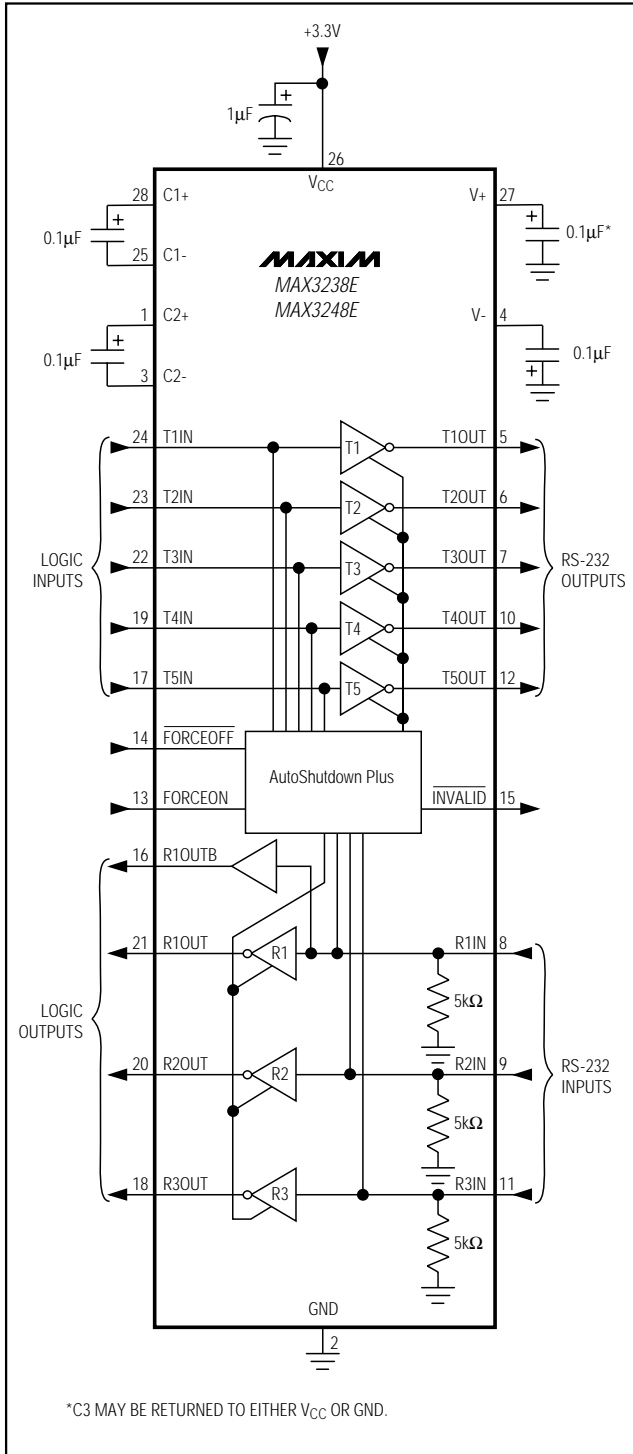


図11. データケーブルアプリケーション例

# +3.0V~+5.5V駆動、10nA、250kbps RS-232トランシーバ ±15kV ESD保護I/O及びロジックピン付

MAX3238E/MAX3248E

## 標準動作回路



ミッタは120kbpsで、同時に1000pFと並行に接続されたRS-232負荷に対して駆動されています。図10では、一個トランスミッタのみが250kbpsで駆動され、全てのトランスミッタは1000pFが並列に接続されたRS-232レシーバが負荷となっています。

## データケーブルアプリケーション

MAX3238E/MAX3248Eは、RS-232I/OとロジックI/Oの両方に±15kVのESD保護が施されているため、データケーブルアプリケーションに最適です。データケーブルは電氣的接続経路であると同時にレベルトランスレータであるため、セル電話その他の小型携帯機器を非常に小さくすることができます。

以前のデータケーブル方式では、ロジック側とRS-232側の両方に保護回路を必要としたために複雑なものになっていました。図11に示す例は、データケーブルアプリケーションにおいてMAX3238E/MAX3248Eがいかに使い易いかを示しています。

MAX3238E/MAX3248Eの5トランスミッタ、3レシーバ構成は、データ通信機器(DCE)アプリケーション用に最適化されているため、完全ハードウェアハンドシェイキングが可能です。9ピンRS-232コネクタは、PCのシリアルポートに直接接続できるようになっています。

R1OUTBはサブミニチュアコネクタにも接続されています。このため、PCが送信レディ(RTS)信号を発生するまでリモートシステムをシャットダウンすることができます。MAX3238E/MAX3248Eがシャットダウンしている時( $\overline{\text{FORCEOFF}} = \text{GND}$ )、R1OUTBはアクティブ状態に留まります。

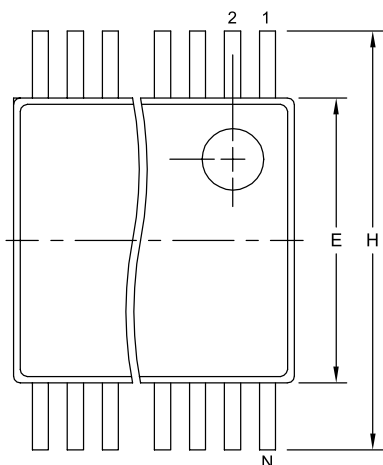
## チップ情報

TRANSISTOR COUNT: 2110

# +3.0V~+5.5V駆動、10nA、250kbps RS-232トランシーバ ±15kV ESD保護I/O及びロジックピン付

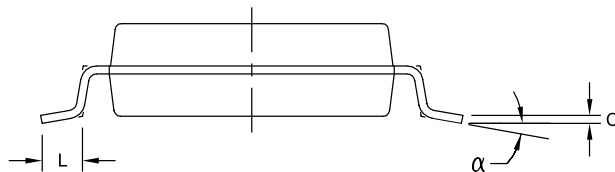
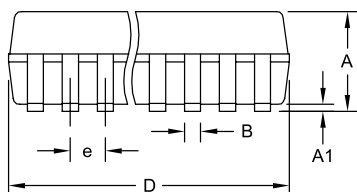
## パッケージ

(このデータシートに掲載されているパッケージ仕様は、最新版が反映されているとは限りません。最新のパッケージ情報は、[www.maxim-ic.com/ja/packages](http://www.maxim-ic.com/ja/packages)をご参照下さい。)



DIM	INCHES		MILLIMETERS	
	MIN	MAX	MIN	MAX
A	0.068	0.078	1.73	1.99
A1	0.002	0.008	0.05	0.21
B	0.010	0.015	0.25	0.38
C	0.004	0.008	0.09	0.20
D	SEE VARIATIONS			
E	0.205	0.212	5.20	5.38
e	0.0256 BSC		0.65 BSC	
H	0.301	0.311	7.65	7.90
L	0.025	0.037	0.63	0.95
$\alpha$	0°	8°	0°	8°

D	INCHES		MILLIMETERS		N
	MIN	MAX	MIN	MAX	
D	0.239	0.249	6.07	6.33	14L
D	0.239	0.249	6.07	6.33	16L
D	0.278	0.289	7.07	7.33	20L
D	0.317	0.328	8.07	8.33	24L
D	0.397	0.407	10.07	10.33	28L



### NOTES:

1. D&E DO NOT INCLUDE MOLD FLASH.
2. MOLD FLASH OR PROTRUSIONS NOT TO EXCEED .15 MM (.006").
3. CONTROLLING DIMENSION: MILLIMETERS.
4. MEETS JEDEC MO150.
5. LEADS TO BE COPLANAR WITHIN 0.10 MM.

PROPRIETARY INFORMATION			
TITLE:			
PACKAGE OUTLINE, SSOP, 5.3 MM			
APPROVAL	DOCUMENT CONTROL NO.	REV.	1/1
	21-0056	C	

販売代理店

## マキシム・ジャパン株式会社

〒169-0051 東京都新宿区西早稲田3-30-16(ホリゾン1ビル)  
TEL. (03)3232-6141 FAX. (03)3232-6149

マキシム社では全体がマキシム社製品で実現されている回路以外の回路の使用については責任を持ちません。回路特許ライセンスは明言されていません。マキシム社は随時予告なしに回路及び仕様を変更する権利を保留します。

14 \_\_\_\_\_ Maxim Integrated Products, 120 San Gabriel Drive, Sunnyvale, CA 94086 (408) 737-7600