

デュアル、クワッド、およびヘックス(6回路) 高速差動ESD保護IC

概要

過渡電圧サプレッサ(TVS)クランプを内蔵する、低容量、±15kV ESD保護ダイオードアレイのMAX3205E/MAX3207E/MAX3208Eは高速および汎用信号のESD保護に適しています。低入力容量であるため、これらのデバイスはHDTV、PCモニタ(DVI™、HDMI®)、PCペリフェラル(FireWire®、USB 2.0)、サーバ相互接続(PCI Express®、InfiniBand™)、データ通信、および筐体間接続における信号のESD保護に最適です。各チャンネルはESD電流パルスをV_{CC}またはGNDに流す1対のダイオードで構成されています。

MAX3205E/MAX3207E/MAX3208EはIEC 61000-4-2で規定されている最大±15kVのヒューマンボディモデル、±8kVの接触放電、および±15kVのエアギャップ放電のESDパルスから保護されます。内蔵のTVSによってESD事象中にV_{CC}に生じる電圧上昇は既知の電圧にクランプされることが保証されます。これらのデバイスはチャンネル当りの入力容量が2pFで、チャンネル間の容量変動が0.05pFであるため、高速のシングルエンド、または差動信号での使用に最適です。

MAX3207EはUSB 1.1、USB 2.0 (480Mbps)、およびUSB OTGアプリケーションに適した2チャンネルのデバイスです。MAX3208EはイーサネットおよびFireWireのアプリケーション用の4チャンネルのデバイスです。MAX3205Eは携帯電話コネクタおよびSVGAビデオ接続用の6チャンネルのデバイスです。

MAX3205Eは9ピン、小型ウエハレベルパッケージ(WLP)、および3mm x 3mmの16ピンTQFNパッケージでご利用頂けます。MAX3207Eは小型の6ピンのSOT23パッケージでご利用頂けます。MAX3208Eは10ピンμMAX®、および3mm x 3mmの16ピンTQFNパッケージでご利用頂けます。すべてのデバイスは-40°C~+125°Cの車載動作温度範囲で動作が保証されています。

アプリケーション

- DVI入力/出力保護
- セットトップボックス
- PDA/携帯電話
- グラフィックスコントローラカード
- ディスプレイ/プロジェクタ
- ハイスピード、フルスピード、およびロースピードのUSBポート保護
- FireWire IEEE 1394ポート
- 民生用機器
- 高速差動信号保護

標準動作回路とピン配置はデータシートの最後に記載されています。



特長

- ◆ 低入力容量：2pF (typ)
- ◆ 低チャンネル間変動：0.05pF (I/O間)
- ◆ 高速差動またはシングルエンドのESD保護
ヒューマンボディモデル：±15kV
IEC 61000-4-2、接触放電：±8kV
IEC 61000-4-2、エアギャップ放電：±15kV
- ◆ 過渡電圧サプレッサ(TVS)内蔵
- ◆ インピーダンス制御された差動伝送ライン配線上で最小のスタブインダクタンスとするために最適化されたピン配置
- ◆ 車載動作温度範囲：-40°C~+125°C
- ◆ WLPパッケージを使用可能

型番

PART	TEMP RANGE	PIN-PACKAGE
MAX3205EAWL+T	-40°C to +125°C	9 WLP
MAX3205EATE+	-40°C to +125°C	16 TQFN-EP*
MAX3207EAUT+T	-40°C to +125°C	6 SOT23
MAX3208EAUB+	-40°C to +125°C	10 μMAX
MAX3208EATE+	-40°C to +125°C	16 TQFN-EP*

+は鉛(Pb)フリー/RoHS準拠パッケージを表します。

T = テープ&リール

*EP = エクスポーズドパッド

選択ガイド

PART	ESD-PROTECTED I/O PORTS	TOP MARK
MAX3205EAWL+T	6	AIN
MAX3205EATE+	6	ACO
MAX3207EAUT+T	2	ABVG
MAX3208EAUB+	4	—
MAX3208EATE+	4	ACN

FireWireはApple Inc.の登録商標です。

PCI ExpressはPCI-SIG Corporationの登録サービスマークです。

DVIはDigital Display Working Groupの商標です。

HDMIはHDMI Licensing LCCの登録商標および登録サービスマークです。

InfiniBandはInfiniBand Trade Associationの商標およびサービスマークです。

μMAXはMaxim Integrated Products, Inc.の登録商標です。

デュアル、クワッド、およびヘックス(6回路) 高速差動ESD保護IC

MAX3205E/MAX3207E/MAX3208E

ABSOLUTE MAXIMUM RATINGS

V _{CC} to GND	-0.3V to +6.0V
I/O ₋ to GND	-0.3V to (V _{CC} + 0.3V)
Continuous Power Dissipation (T _A = +70°C)	
6-Pin SOT23 (derate 8.7mW/°C above +70°C).....	696mW
9-Bump WLP (derate 14.1mW/°C above +70°C).....	0mW
10-Pin μMAX (derate 5.6mW/°C above +70°C).....	444mW
16-Pin TQFN (derate 20.8mW/°C above +70°C).....	1667mW

Operating Temperature Range	-40°C to +125°C
Storage Temperature Range	-65°C to +150°C
Junction Temperature	+150°C
Lead Temperature (excluding WLP; soldering, 10s).....	+300°C
Soldering Temperature (reflow)	+260°C

Stresses beyond those listed under "Absolute Maximum Ratings" may cause permanent damage to the device. These are stress ratings only, and functional operation of the device at these or any other conditions beyond those indicated in the operational sections of the specifications is not implied. Exposure to absolute maximum rating conditions for extended periods may affect device reliability.

ELECTRICAL CHARACTERISTICS

(V_{CC} = +5V, T_A = T_{MIN} to T_{MAX}, unless otherwise noted. Typical values are at V_{CC} = +5V and T_A = +25°C.) (Note 1)

PARAMETER	SYMBOL	CONDITIONS		MIN	TYP	MAX	UNITS
Supply Voltage	V _{CC}			0.9		5.5	V
Supply Current	I _{CC}				1	100	nA
Diode Forward Voltage	V _F	I _F = 10mA		0.65		0.95	V
Channel Clamp Voltage (Note 2)	V _C	T _A = +25°C, ±15kV Human Body Model, I _F = 10A	Positive transients			V _{CC} + 25	V
			Negative transients			-25	
		T _A = +25°C, ±8kV Contact Discharge (IEC 61000-4-2), I _F = 24A	Positive transients			V _{CC} + 60	
			Negative transients			-60	
		T _A = +25°C, ±15kV Air-Gap Discharge (IEC 61000-4-2), I _F = 45A	Positive transients			V _{CC} + 100	
			Negative transients			-100	
Channel Leakage Current				-0.1		+0.1	μA
Channel I/O Capacitance		V _{CC} = +3.3V, bias of V _{CC} / 2	MAX3205EAWL+T MAX3207EAUT+T		2.5	3	pF
			MAX3205EATE+ MAX3208EATE+		2.7	3.2	
			MAX3208EAUB+		2.6	3.1	
Channel I/O to I/O Variation in Capacitance	ΔC _{IN}	V _{CC} = +3.3V, bias of V _{CC} / 2, C _{I/O-} to GND			±0.05		pF
TRANSIENT SUPPRESSOR							
V _{CC} Capacitance to GND					10		pF
ESD Trigger Voltage		dV/dt ≤ 1V/ns (Note 3)			9		V

Note 1: Parameters are 100% production tested at +25°C. Limits over temperature are guaranteed by design only.

Note 2: Idealized clamp voltages. See the *Applications Information* section for more information.

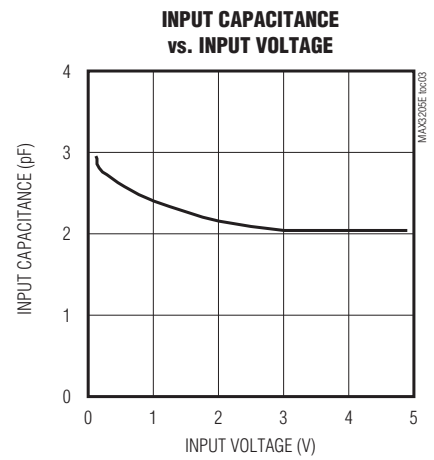
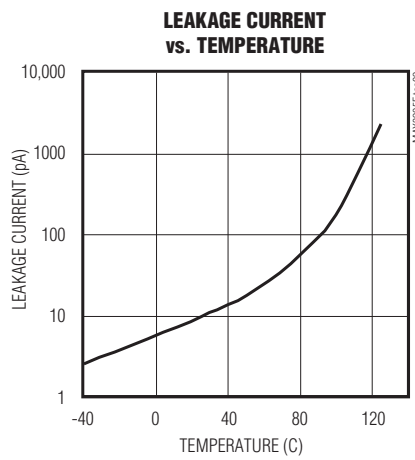
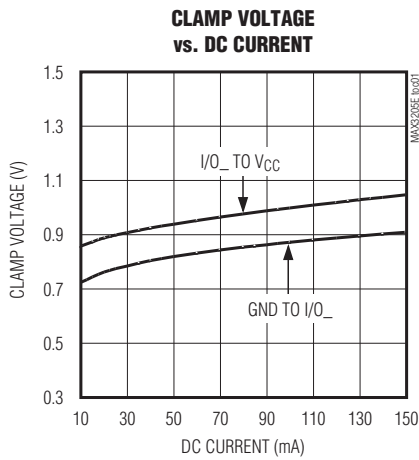
Note 3: Guaranteed by design, not production tested.

デュアル、クワッド、およびヘックス(6回路) 高速差動ESD保護IC

MAX3205E/MAX3207E/MAX3208E

標準動作特性

($V_{CC} = +5V$, $T_A = +25^\circ C$, unless otherwise noted.)



端子説明

端子					名称	機能
MAX3205E		MAX3207E	MAX3208E			
TQFN-EP	WLP	SOT23	μMAX	TQFN-EP		
4, 5, 7, 12, 13, 15	A2, A3, B1, B3, C1, C2	1, 4	1, 4, 6, 9	4, 7, 12, 15	I/O ₋	ESD保護チャンネル
1, 3, 6, 8, 9, 11, 14, 16	—	3, 6	2, 5, 7, 10	1, 3, 5, 6, 8, 9, 11, 13, 14, 16	N.C.	無接続。内部で接続されていません。
—	B2	—	—	—	N.C.	無接続。はんだボールはこの位置にはありません ([「パッケージ」]の項を参照)。
2	A1	2	3	2	GND	グラウンド。GNDをローインピーダンスでグラウンドプレーンに接続してください。
10	C3	5	8	10	V _{CC}	電源入力。デバイスに可能な限り近接して、0.1μFのセラミックコンデンサでV _{CC} をGNDにバイパスしてください。
—	—	—	—	—	EP	エクスポーズドパッド(TQFNのみ)。EPをGNDに接続してください。

デュアル、クワッド、およびヘックス(6回路) 高速差動ESD保護IC

MAX3205E/MAX3207E/MAX3208E

詳細

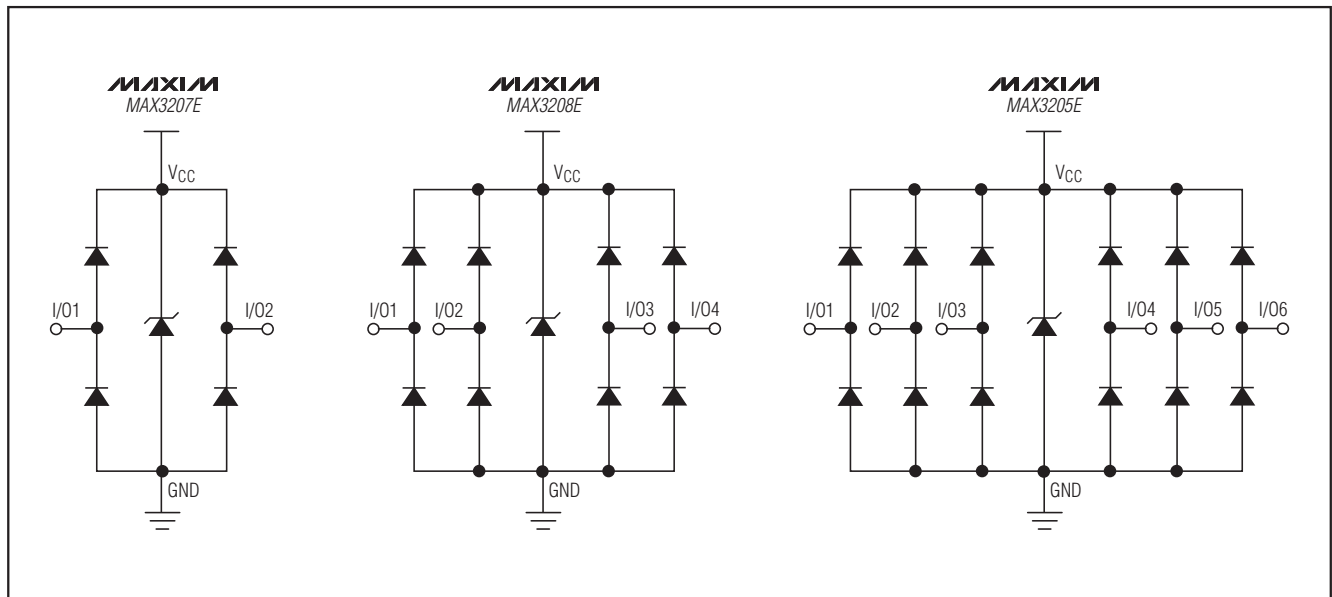
過渡電圧サプレッサ(TVS)クランプを内蔵する、低容量、 $\pm 15\text{kV}$ ESD保護ダイオードアレイのMAX3205E/MAX3207E/MAX3208Eは高速および汎用信号のESD保護に適しています。低入力容量であるため、これらのデバイスはHDTV、PCモニタ(DVI、HDMI)、PCペリフェラル(FireWire、USB 2.0)、サーバ相互接続(PCI Express、InfiniBand)、データ通信、および筐体間接続における信号のESD保護に最適です。各チャンネルはESD電流パルスを V_{CC} またはGNDに流す1対のダイオードで構成されています。MAX3207E、MAX3208E、およびMAX3205Eはそれぞれ2、4、および6チャンネルのデバイスです(「ファンクションダイアグラム」を参照)。

MAX3205E/MAX3207E/MAX3208Eは対象デバイスに備わったESD保護と連携して動作するように設計されています。MAX3205E/MAX3207E/MAX3208E

はヒューマンボディモデルの波形にさらされた場合に、ESD事象の振幅を制限して、 $\pm 25\text{V}$ 以下のピーク電圧にします。IEC 61000-4-2の波形および接触放電にさらされた場合、ピーク電圧は $\pm 60\text{V}$ に制限されます。エアギャップ放電にさらされた場合は、ピーク電圧は $\pm 100\text{V}$ に制限されます。MAX3205E/MAX3207E/MAX3208Eによって保護されるデバイスはこれらのピーク電圧に加えてボードの寄生成分によって生成される追加電圧にも耐えることができなければなりません。

MAX3205E/MAX3207E/MAX3208EにはTVSが内蔵されており、ESDを既知の電圧にクランプすることに役立ちます。これは、ESD事象中に V_{CC} を既知の電圧にクランプして、 V_{CC} レールに及ぼす寄生インダクタンスの影響を軽減するのに役立ちます。ESD事象中に可能な最低のクランプ電圧とするために、 V_{CC} に可能な限り近づけて、 $0.1\mu\text{F}$ のコンデンサを配置することを推奨します。

ファンクションダイアグラム



デュアル、クワッド、およびヘックス(6回路) 高速差動ESD保護IC

MAX3205E/MAX3207E/MAX3208E

アプリケーション情報

設計について

ESD損傷を防ぐための最大の保護は、正しい基板レイアウトによります(「レイアウトの推奨」の項を参照)。良好なレイアウトはグランドライン、電源ライン、および保護される信号ライン上の寄生直列インダクタンスを低減させます。MAX3205E/MAX3207E/MAX3208EのESDダイオードはESD事象中に保護されるライン上の電圧をクランプし、電流をGNDまたはV_{CC}に分流します。理想的な回路ではクランプ電圧(V_C)は保護ダイオードの順方向電圧降下(V_F)にカソード上に存在する電源電圧を加算したものと定義されます。

正のESDパルスの場合、

$$V_C = V_{CC} + V_F$$

負のESDパルスの場合、

$$V_C = -V_F$$

ライン上の寄生直列インダクタンスの影響も考慮する必要があります(図1)。

正のESDパルスの場合、

$$V_C = V_{CC} + V_{F(D1)} + \left(L_1 \times \frac{d(I_{ESD})}{dt} \right) + \left(L_2 \times \frac{d(I_{ESD})}{dt} \right)$$

負のESDパルスの場合、

$$V_C = -\left(V_{F(D2)} + \left(L_1 \times \frac{d(I_{ESD})}{dt} \right) + \left(L_3 \times \frac{d(I_{ESD})}{dt} \right) \right)$$

ここで、I_{ESD}はESDの電流パルスです。

ESD事象の間、電流パルスは数ナノ秒でゼロからピーク値まで立ち上がります(図2)。例えば、15kVのIEC 61000エアギャップ放電ESD事象では、パルス電流は1nsの間におよそ45Aに立ち上がります(di/dt = 45 × 10⁹)。わずか10nHのインダクタンスによって450Vがクランプ電圧に加わり、これは基板トレースでおよそ0.5インチに相当します。デバイスのダイオードクランプ電圧が規定されていても、寄生インダクタンスが存在する不適切なレイアウトは、保護される信号ラインの実効クランプ電圧が著しく増大します。MAX3205E/MAX3207E/MAX3208Eを可能な限りコネクタ(またはESD保護ポイント)に近づけて配置し、寄生インダクタンスの影響を最小化してください。

最大のESD保護を可能とするために、V_{CC}とGND間に低ESRの0.1μFコンデンサの使用を推奨します。このバイパスコンデンサは、正のESD事象によって移動する電荷を吸収します。理想的には、電源レール(V_{CC})は、レギュレートされた値を変化させることなく、正のESDに起因する電荷を吸収しようとします。すべての電源にはその正のレールに実効出力インピーダンスがあります。電源の実効出力インピーダンスが1Ωであるとすると、V = I × Rを使用して、V_Cのクランプ電圧は式V_C = I_{ESD} × R_{OUT}に従って増加します。+8kVのIEC 61000-4-2 ESD事象は24Aの電流スパイクを発生します。クランプ電圧はV_C = 24A × 1Ω、すなわちV_C = 24Vだけ増加します。さらに、正しいバイパスを行わない不適切なレイアウトではクランプ電圧が増大します。MAX3205E/MAX3207E/MAX3208EのV_{CC}ピンに可能な限り近づけたセラミックチップコンデンサがこのアプリケーションでは最良の選択になります。バイパスコンデンサは保護されるデバイスに可能な限り近づけて配置してください。

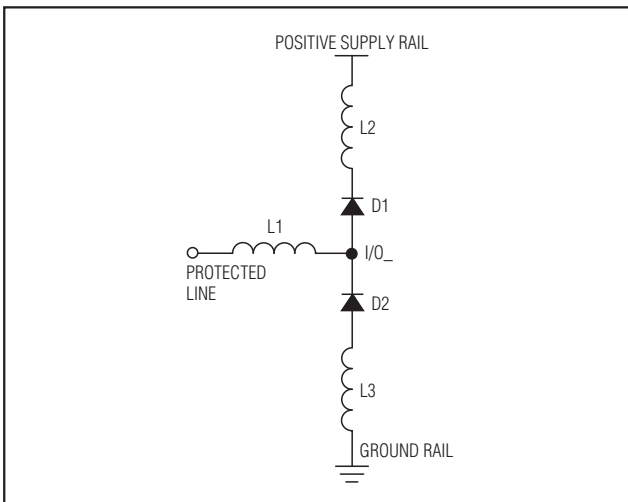


図1. 寄生直列インダクタンス

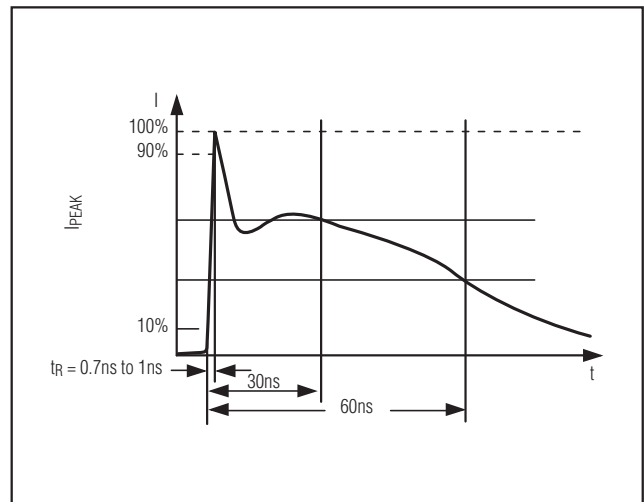


図2. IEC 61000-4-2 ESD発生器の電流波形

デュアル、クワッド、およびヘックス(6回路) 高速差動ESD保護IC

MAX3205E/MAX3207E/MAX3208E

±15kVのESD保護

ESD保護はさまざまな方法で試験することができます。MAX3205E/MAX3207E/MAX3208Eは下記の限界まで保護される特性になっています。

- ±15kV (ヒューマンボディモデルを使用)
- ±8kV (IEC 61000-4-2規格の接触放電法を使用)
- ±15kV (IEC 61000-4-2のエアギャップ放電法を使用)

ESDの試験条件

ESD性能はさまざまな条件に依存します。試験構成、試験法および試験結果を記述した信頼性レポートについてはお問い合わせください。

ヒューマンボディモデル

図3はヒューマンボディモデルを示し、図4はローインピーダンスに放電したときの電流波形を示します。このモデルは所望のESD電圧に充電された100pFのコンデンサで構成され、その後、1.5kΩを通して、デバイスに放電されます。

IEC 61000-4-2

IEC 61000-4-2規格は最終製品のESD試験と性能に適用されます。MAX3205E/MAX3207E/MAX3208EはIEC 61000-4-2のレベル4に適合する装置の設計に

役立ちます。ヒューマンボディモデルとIEC 61000-4-2の使用による試験の主な相違はIEC 61000-4-2の方が、ピーク電流が大きいことです。直列抵抗がIEC 61000-4-2の試験モデル(図5)の方が小さいため、この規格に対して測定されるESD耐電圧は一般的にヒューマンボディモデルの使用による測定よりも低くなります。図2は±8kV、IEC 61000-4-2レベル4、ESD接触放電試験による電流波形を示しています。エアギャップ放電試験は充電されたプローブをデバイスに近づける必要があります。接触放電法ではプローブに充電する前にプローブをデバイスに接触させます。

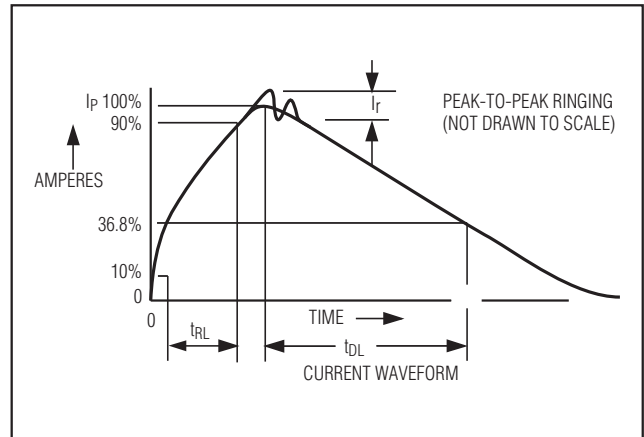


図4. ヒューマンボディモデルの電流波形

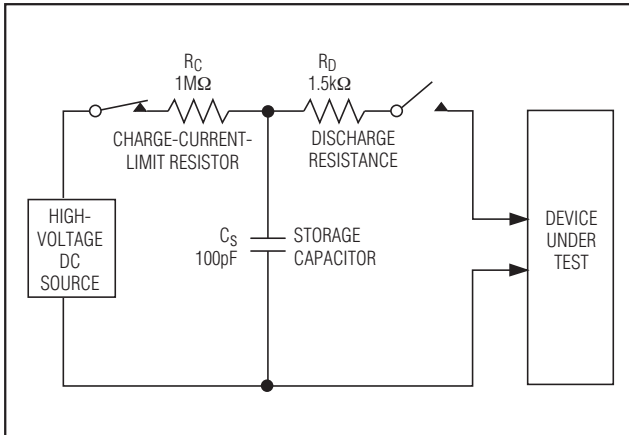


図3. ヒューマンボディESD試験モデル

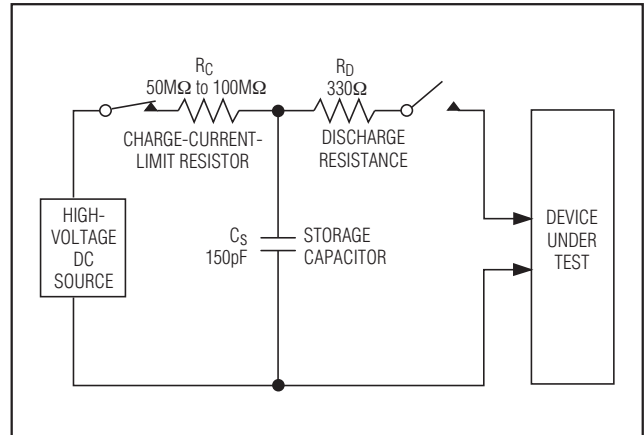


図5. IEC 61000-4-2のESD試験モデル

デュアル、クワッド、およびヘックス(6回路) 高速差動ESD保護IC

レイアウトの推奨

回路基板の正しいレイアウトはESDによって誘導される電源トランジェントの抑圧にとって重要です(図6を参照)。MAX3205E/MAX3207E/MAX3208Eは100Vにクランプされますが、適切でないレイアウトではデバイスに加わる電圧スパイクはずっと大きくなる可能性があります。45Aの電流スパイクが10nHのリードインダクタンスに流れると、保護されるラインに450Vのスパイクが加わります。PC基板のレイアウトは以下のガイドラインに従うことが不可欠です。

- 1) コネクタまたは入力端子、I/O₋、および保護される信号ライン間のトレース長を最短にする。
- 2) ESD電流を分流させるために、寄生インダクタンスを減少させ、パワーレールのインピーダンスを減少させるようにパワーおよびグランドプレーンを分離する。
- 3) GNDおよびV_{CC}に対して、短くて低インダクタンスのESDリターン経路を確保する。

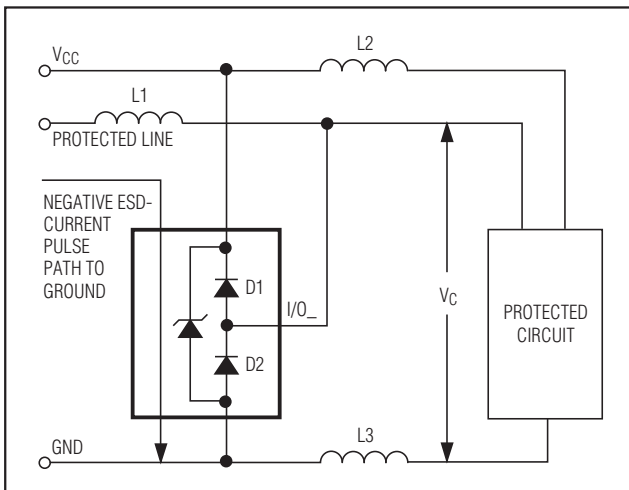


図6. レイアウトについて

- 4) パワーおよびグランドの導電ループを最小化する。
- 5) PC基板の端の近くに重要な信号を配置しない。
- 6) V_{CC}に可能な限り近づけた低ESRのセラミックコンデンサでV_{CC}をGNDにバイパスする。
- 7) 電源ピンに可能な限り近づけた低ESRのセラミックコンデンサで保護されるデバイスの電源をGNDにバイパスする。

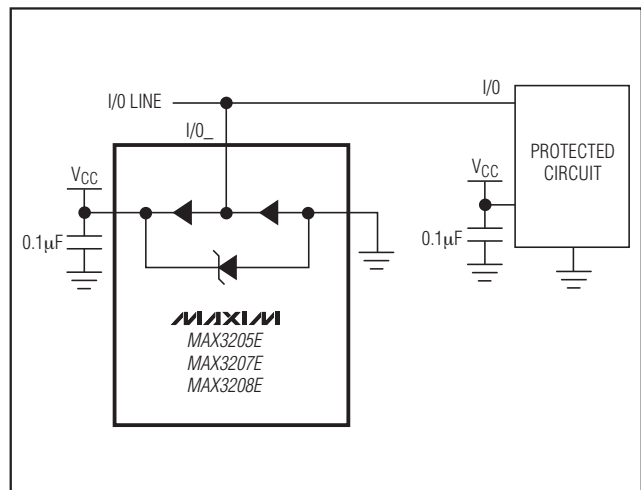
WLPアプリケーション情報

WLPの構造、外形寸法、テープキャリア情報、PCB技術、バンプパッドレイアウト、および推奨リフロー温度プロファイルに関する最新のアプリケーションの詳細、ならびに信頼性試験結果に関する最新情報に関しては、アプリケーションノート1891「ウェハレベルパッケージ(WLP)とその応用」を参照してください。

チップ情報

PROCESS: BiCMOS

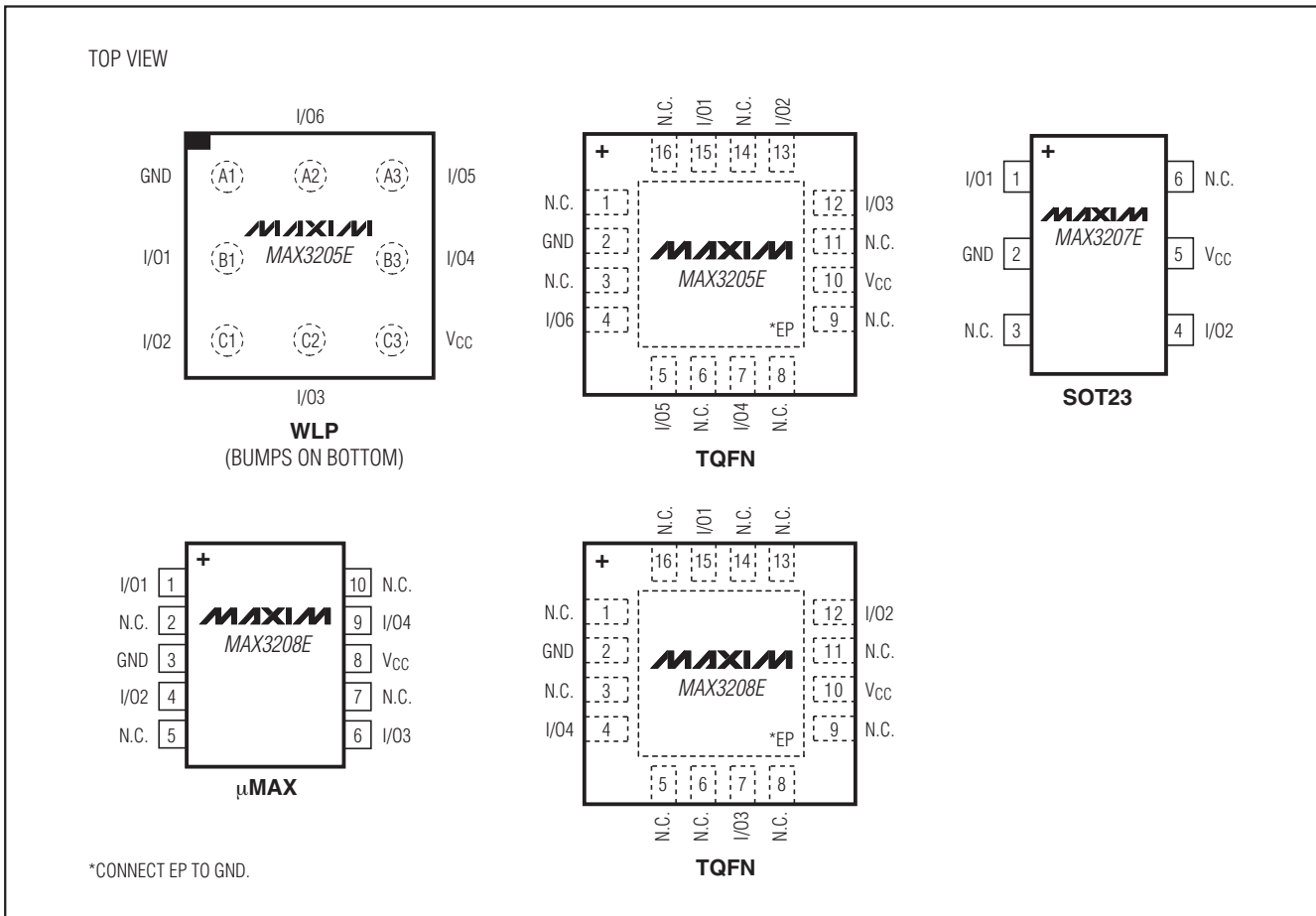
標準動作回路



デュアル、クワッド、およびヘックス(6回路) 高速差動ESD保護IC

MAX3205E/MAX3207E/MAX3208E

ピン配置



パッケージ

最新のパッケージ図面情報およびランドパターンは、japan.maxim-ic.com/packagesを参照してください。なお、パッケージコードに含まれる「+」、「#」、または「-」はRoHS対応状況を表したものでしかありません。パッケージ図面はパッケージそのものに関するものでRoHS対応状況とは関係がなく、図面によってパッケージコードが異なることがある点に注意してください。

パッケージタイプ	パッケージコード	外形図No.	ランドパターンNo.
9 WLP	W91B1+5	21-0067	—
16 TQFN-EP	T1633+4	21-0136	90-0031
6 SOT23	U6+1	21-0058	90-0175
10 μMAX	U10+2	21-0061	90-0330

デュアル、クワッド、およびヘックス(6回路) 高速差動ESD保護IC

MAX3205E/MAX3207E/MAX3208E

改訂履歴

版数	改訂日	説明	改訂ページ
3	7/10	「型番」表、「Absolute Maximum Ratings (絶対最大定格)」、「端子説明」の表、および「ピン配置」で9 UCSPパッケージを9 WLPパッケージに変更。「型番」表で鉛パッケージを鉛フリーパッケージに変更。「選択ガイド」でMAX3205EAWL+Tの型番とそのトップマークを変更。「チップ情報」の項から「Process:BiCMOS」以外のすべての情報を削除。	1, 2, 3, 7, 8

マキシム・ジャパン株式会社 〒141-0032 東京都品川区大崎1-6-4 大崎ニューシティ 4号館 20F TEL: 03-6893-6600

Maximは完全にMaxim製品に組み込まれた回路以外の回路の使用について一切責任を負いかねます。回路特許ライセンスは明言されていません。Maximは随時予告なく回路及び仕様を変更する権利を留保します。

Maxim Integrated Products, 120 San Gabriel Drive, Sunnyvale, CA 94086 408-737-7600 _____ 9