

# MAXIM

## 高精度、デュアル電源 SPSTアナログスイッチ

MAX320/MAX321/MAX322

### 概要

MAX320/MAX321/MAX322は、 $\pm 3V \sim \pm 8V$ のデュアル電源で動作する高精度のデュアルSPSTアナログスイッチです。MAX320は2個のノーマリオープン(NO)スイッチ、MAX321は2個のノーマリクローズ(NC)スイッチを備えています。MAX322は1個のNOスイッチと1個のNCスイッチを備えています。消費電力(1.25mW)が低いため、バッテリー駆動機器に最適です。また、リーク電流が小さく(100pA max)、高速スイッチング( $t_{ON} = 150ns \text{ max}$ ,  $t_{OFF} = 100ns \text{ max}$ )を備えています。

$\pm 5V$ 電源で駆動した場合、MAX320シリーズはオン抵抗( $R_{ON}$ )が35 (max)、チャンネル間マッチングが2 (max)、 $R_{ON}$ 平坦性が4 (max)です。

また、これらのスイッチのチャージインジェクションは5pC(max)で、3015.7法によるESD耐圧は最低2000Vです。

単一電源用の相当品についてはMAX323/MAX324/MAX325のデータシートを参照してください。これらのスイッチのクワッドバージョンについてはMAX391/MAX392/MAX393のデータシートを参照してください。

### アプリケーション

バッテリー駆動機器	誘導制御システム
ヘッドアップディスプレイ	軍用無線機
試験装置	通信機器
$\pm 5V$ 駆動のDAC及びADC	PBX、PABX
サンプル&ホールド回路	
オーディオ及びビデオスイッチング	

### 特長

- ◆ 低オン抵抗: 35 max(16 typ)
- ◆ チャンネル間のオン抵抗マッチング: 2 以下
- ◆ オン抵抗の平坦性: 4 以下
- ◆ チャージインジェクション: 5pC以下を保証
- ◆ バイポーラ電源駆動:  $\pm 3V \sim \pm 8V$
- ◆ 低消費電力: 1.25mW以下
- ◆ 全温度範囲で低リーク電流: +85 で2.5nA以下
- ◆ 高速スイッチング:  $t_{ON} < 150ns$ ,  $t_{OFF} < 100ns$
- ◆ ブレーク・ピフォ・マークを保証(MAX322のみ)

### 型番

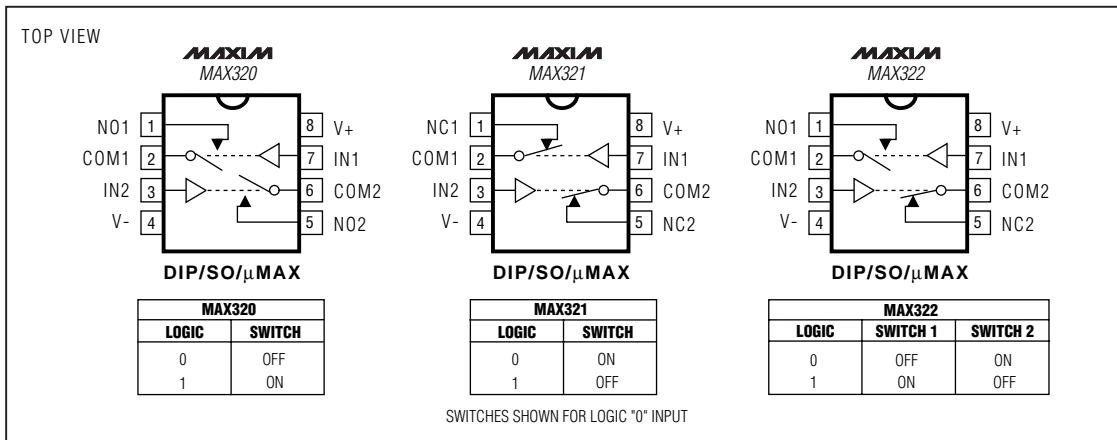
PART	TEMP. RANGE	PIN-PACKAGE
MAX320CPA	0°C to +70°C	8 Plastic DIP
MAX320CSA	0°C to +70°C	8 SO
MAX320CUA	0°C to +70°C	8 $\mu$ MAX
MAX320C/D	0°C to +70°C	Dice*
MAX320EPA	-40°C to +85°C	8 Plastic DIP
MAX320ESA	-40°C to +85°C	8 SO
MAX320EJA	-40°C to +85°C	8 CERDIP**
MAX320MJA	-55°C to +125°C	8 CERDIP**

**Ordering Information continued at end of data sheet.**

\* Contact factory for dice specifications.

\*\* Contact factory for availability.

### ピン配置/ブロック図/真理値表



# 高精度、デュアル電源 SPSTアナログスイッチ

MAX320/MAX321/MAX322

## ABSOLUTE MAXIMUM RATINGS

Voltage Referenced to V-

V+ .....	(V- - 0.3V) to +17V
IN_, COM_, NC_, NO_ (Note 1) .....	(V- - 0.3V) to (V+ + 0.3V)
Continuous Current (any terminal) .....	30mA
Peak Current, COM_, NO_, NC_ (pulsed at 1ms, 10% duty cycle max) .....	100mA
ESD per Method 3015.7 .....	>2000V
Continuous Power Dissipation	
Plastic DIP (derate 9.09mW/°C above +70°C) .....	727mW
Narrow SO (derate 5.88mW/°C above +70°C) .....	471mW

μMAX (derate 4.10mW/°C above +70°C) .....	330mW
CERDIP (derate 8.00mW/°C above +70°C) .....	640mW
Operating Temperature Ranges	
MAX32_C_ _ .....	0°C to +70°C
MAX32_E_ _ .....	-40°C to +85°C
MAX32_MJA .....	-55°C to +125°C
Storage Temperature Range .....	-65°C to +150°C
Lead Temperature (soldering, 10sec) .....	+300°C

**Note 1:** Signals on NC\_, NO\_, COM\_ or IN\_ exceeding V+ or V- are clamped by internal diodes. Limit forward diode current to maximum current rating.

Stresses beyond those listed under "Absolute Maximum Ratings" may cause permanent damage to the device. These are stress ratings only, and functional operation of the device at these or any other conditions beyond those indicated in the operational sections of the specifications is not implied. Exposure to absolute maximum rating conditions for extended periods may affect device reliability.

## ELECTRICAL CHARACTERISTICS

(V+ = +5V ±10%, V- = -5V ±10%, VINH = 3.5V, VINL = 2.5V, TA = TMIN to TMAX, unless otherwise noted.)

PARAMETER	SYMBOL	CONDITIONS		MIN	TYP (Note 2)	MAX	UNITS
<b>ANALOG SWITCH</b>							
Analog Signal Range	VCOM, VNO, VNC	(Note 3)		V-		V+	V
On-Resistance	RON	V+ = 4.5V, V- = -4.5V, ICOM = 1.0mA, VNO or VNC = ±3.5V	TA = +25°C	C, E	16	35	Ω
				M	16	30	
			TA = TMIN to TMAX			45	
On-Resistance Match Between Channels (Note 4)	ΔRON	V+ = 5V, V- = -5V, ICOM = 1.0mA, VNO or VNC = ±3V	TA = +25°C		0.3	2	Ω
			TA = TMIN to TMAX				
On-Resistance Flatness (Note 5)	RFLAT(ON)	V+ = 5V, V- = -5V, ICOM = 1.0mA, VNO or VNC = ±3V	TA = +25°C		1	4	Ω
			TA = TMIN to TMAX				
NO or NC Off Leakage Current (Note 6)	INO(OFF) or INC(OFF)	V+ = 5.5V, V- = -5.5V, VCOM = ±4.5V, VNO or VNC = ±4.5V	TA = +25°C		-0.1	0.01	nA
			TA = TMIN to TMAX	C, E	-5	5	
				M	-40	40	
COM Off Leakage Current (Note 6)	ICOM(OFF)	V+ = 5.5V, V- = -5.5V, VCOM = ±4.5V, VNO or VNC = ±4.5V	TA = +25°C		-0.1	0.01	nA
			TA = TMIN to TMAX	C, E	-5	5	
				M	-40	40	
COM On Leakage Current (Note 6)	ICOM(ON)	V+ = 5.5V, V- = -5.5V, VCOM = ±4.5V, VNO or VNC = ±4.5V	TA = +25°C		-0.2	0.05	nA
			TA = TMIN to TMAX	C, E	-10	10	
				M	-50	50	

# 高精度、デュアル電源 SPSTアナログスイッチ

MAX320/MAX321/MAX322

## ELECTRICAL CHARACTERISTICS

(V+ = +5V ±10%, V- = -5V ±10%, VINH = 3.5V, VINL = 2.5V, TA = TMIN to TMAX, unless otherwise noted.)

PARAMETER	SYMBOL	CONDITIONS	MIN	TYP (Note 2)	MAX	UNITS	
<b>LOGIC INPUT</b>							
Input Current with Input Voltage High	I <sub>INH</sub>		-0.5	0.005	0.5	μA	
Input Current with Input Voltage Low	I <sub>INL</sub>		-0.5	0.005	0.5	μA	
Input Voltage High	V <sub>INH</sub>	V+ = 5V ±10%, V- ≤ 0V	3.5			V	
		3V < V+ < 8V, V- ≤ 0V		V+ - 1.5			
Input Voltage Low	V <sub>INL</sub>	V+ = 5V ±10%, V- ≤ 0V			2.5	V	
		3V < V+ < 8V, V- ≤ 0V		V+ - 2.5			
<b>DYNAMIC</b>							
Turn-On Time	t <sub>ON</sub>	V <sub>COM</sub> = ±3V, Figure 2	T <sub>A</sub> = +25°C	65	150	ns	
			T <sub>A</sub> = T <sub>MIN</sub> to T <sub>MAX</sub>				175
Turn-Off Time	t <sub>OFF</sub>	V <sub>COM</sub> = ±3V, Figure 2	T <sub>A</sub> = +25°C	35	100	ns	
			T <sub>A</sub> = T <sub>MIN</sub> to T <sub>MAX</sub>				150
Break-Before-Make Time Delay (Note 3)	t <sub>D</sub>	MAX322 only, R <sub>L</sub> = 300Ω, C <sub>L</sub> = 35pF, Figure 3	2	5		ns	
Charge Injection (Note 3)	Q	C <sub>L</sub> = 1.0nF, V <sub>GEN</sub> = 0V, R <sub>GEN</sub> = 0Ω, Figure 4		2	5	pC	
Off Isolation (Note 7)	OIRR	R <sub>L</sub> = 50Ω, C <sub>L</sub> = 5pF, f = 1MHz, Figure 5		72		dB	
Crosstalk (Note 8)		R <sub>L</sub> = 50Ω, C <sub>L</sub> = 5pF, f = 1MHz, Figure 6		85		dB	
NC or NO Capacitance	C <sub>(OFF)</sub>	f = 1MHz, Figure 7		9		pF	
COM Off Capacitance	C <sub>COM(OFF)</sub>	f = 1MHz, Figure 7		9		pF	
COM On Capacitance	C <sub>COM(ON)</sub>	f = 1MHz, Figure 8		22		pF	
<b>SUPPLY</b>							
Power-Supply Range			±2.7		±8	V	
Positive Supply Current	I+	V+ = 5.5V, V- = -5.5V, V <sub>IN</sub> = 0V or V+, all channels on or off	T <sub>A</sub> = +25°C	-125	80	125	μA
			T <sub>A</sub> = T <sub>MIN</sub> to T <sub>MAX</sub>	-200		200	
Negative Supply Current	I-	V+ = 5.5V, V- = -5.5V, V <sub>IN</sub> = 0V or V+, all channels on or off	T <sub>A</sub> = +25°C	-125	80	125	μA
			T <sub>A</sub> = T <sub>MIN</sub> to T <sub>MAX</sub>	-200		200	

**Note 2:** The algebraic convention where the most negative value is a minimum and the most positive value a maximum is used in this data sheet.

**Note 3:** Guaranteed by design.

**Note 4:** ΔR<sub>ON</sub> = ΔR<sub>ON</sub> max - ΔR<sub>ON</sub> min.

**Note 5:** Flatness is defined as the difference between the maximum and minimum value of on-resistance as measured over the specified analog signal range.

**Note 6:** Leakage parameters are 100% tested at maximum rated hot temperature and guaranteed by correlation at +25°C.

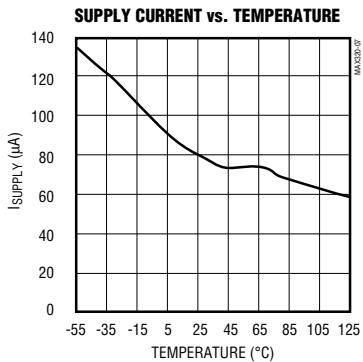
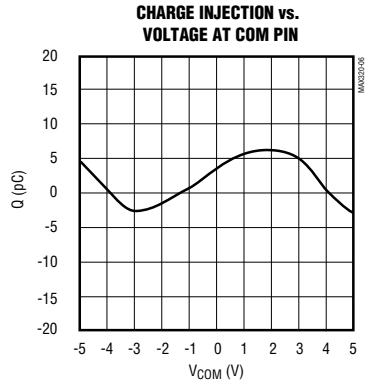
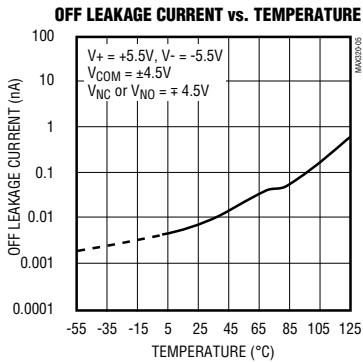
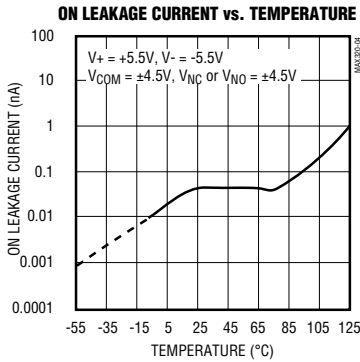
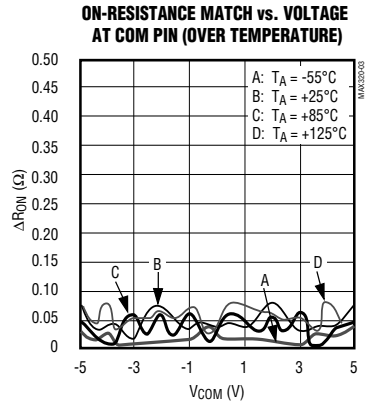
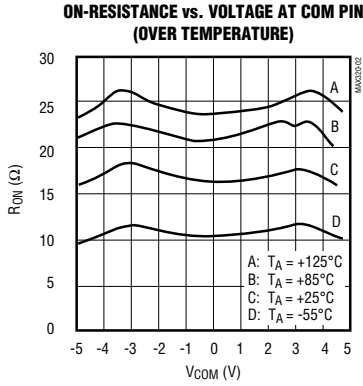
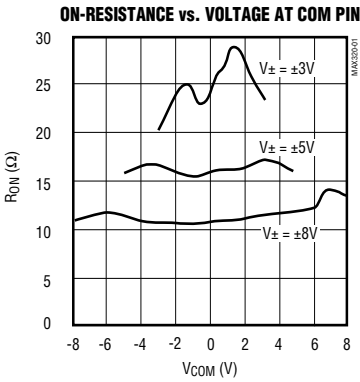
**Note 7:** Off Isolation = 20 log<sub>10</sub> [ V<sub>COM</sub> / (V<sub>NC</sub> or V<sub>N0</sub>) ], V<sub>COM</sub> = output, V<sub>NC</sub> or V<sub>N0</sub> = input to off switch.

**Note 8:** Between any two switches.

# 高精度、デュアル電源 SPSTアナログスイッチ

## 標準動作特性

( $V_+ = +5V$ ,  $V_- = -5V$ ,  $T_A = +25^\circ C$ , unless otherwise noted.)



# 高精度、デュアル電源 SPSTアナログスイッチ

MAX320/MAX321/MAX322

## 端子説明

端子	名称	機能
1	NO1 (MAX320/MAX322)	ノーマリオープンのアナログ スイッチ端子
	NC1 (MAX321)	ノーマリクローズのアナログ スイッチ端子
2, 6	COM1, COM2	アナログスイッチの共通端子
3, 7	IN2, IN1	ロジック入力
4	V-	マイナス電源
5	NO2 (MAX320)	ノーマリオープンのアナログ スイッチ端子
	NC2 (MAX321/MAX322)	ノーマリクローズのアナログ スイッチ端子
8	V+	プラス電源

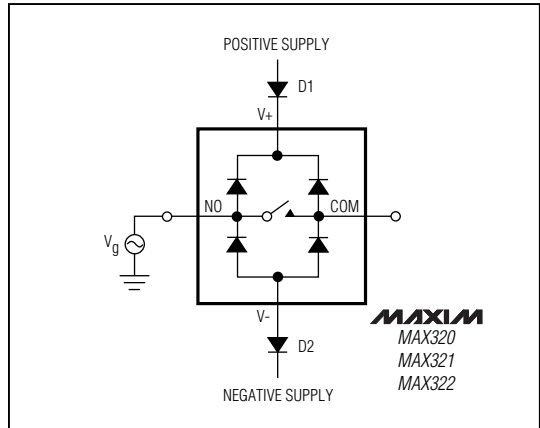


図1. 2個の外付ブロッキングダイオードを用いた過電圧保護

## アプリケーション情報

### ロジックレベル

ロジックスレッシュホールドは次式で計算します。

$$V_{IH} = (V+ - 1.5V) \text{ 及び } V_{IL} = (V+ - 2.5V)$$

IN1とIN2でのロジックハイレベルをV+に等しくし、ロジックローレベルを計算値の $V_{IL} = (V+ - 2.5V)$ よりも十分低くすることで、消費電力を最小限に抑えることができます。IN1とIN2は、損傷することなくV-までの電圧で駆動できます。

### アナログ信号レベル

電源電圧範囲全域(V- ~ V+)にわたるアナログ信号のスイッチングが可能で、オン抵抗の変動は全電圧範囲で非常に僅かです(「標準動作特性」を参照)。スイッチは全て双方向であり、NO<sub>-</sub>、NC<sub>-</sub>及びCOM<sub>-</sub>ピンは入力、出力のどちらにでも使用できます。

### 電源シーケンスと過電圧保護

絶対最大定格を超えないようにしてください。定格を超えるストレスにさらされた場合、デバイスに恒久的な損傷を与える恐れがあります。

CMOSデバイスでは、常に適正な電源シーケンスが必要とされます。常にV+を最初にオンにし、次にV-、さらにその後でアナログ信号やロジック入力をオンにしてください。これはアナログ信号やロジック入力に

電流制限がないときには特に重要です。電源シーケンスが守れず、かつアナログ信号やロジック入力の電流が30mA以下に制限されていない場合は、図1に示すように小信号ダイオードを2個(D1、D2)取付けてください。保護ダイオードを取付けることでアナログ信号範囲が狭まり、D1によりV+よりダイオードドロップ分(約0.7V)だけ低くなり、D2によりV-よりダイオードドロップ分だけ高くなります。リーク電流は、ダイオードを取付けることにより影響されません。電源電圧が低い場合にはオン抵抗が少し増加します。最大電源電圧(V+とV-の差)は17Vを超えないようにしてください。

保護ダイオードD1を取付けることで、ロジックスレッシュホールドが電源電圧に対してシフトします。これは電源電圧が低い場合(+5V以下)に特に顕著になります。IN1とIN2は常に電源電圧範囲の限度(V+ピンよりダイオードドロップ分だけ高く、あるいはV-よりダイオードドロップ分だけ低く)まで駆動可能です。

保護ダイオードD1及びD2は過電圧保護の役割も果たします。図1の回路で、電源電圧が絶対最大定格以下の場合、このとき絶対最大定格以内のフォルト電圧がアナログ信号ピンに印加されても損傷は起きません。例えば、±5V電源の場合、図1の回路は±8.5Vまでのアナログ信号に耐えられます。フォルト信号が1つであれば、フォルト電圧が+12Vあるいは-12Vに達しても損傷は起きません。

# 高精度、デュアル電源 SPSTアナログスイッチ

MAX320/MAX321/MAX322

## テスト回路/タイミング

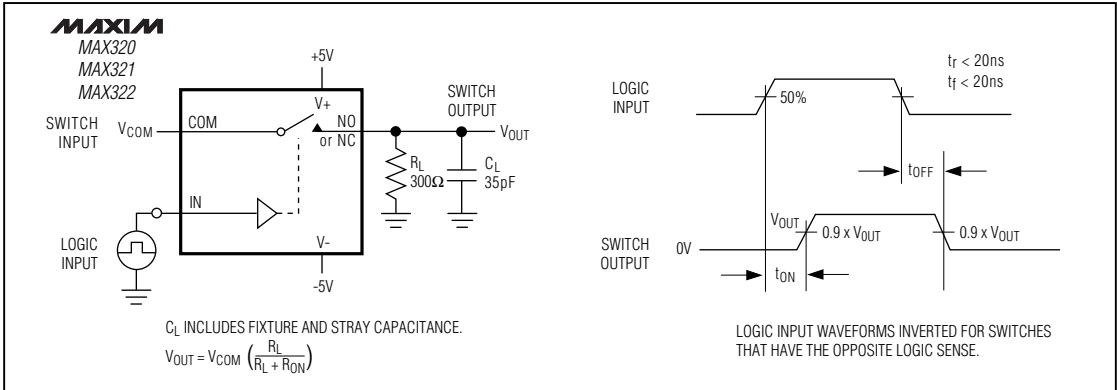


図2. スイッチング時間

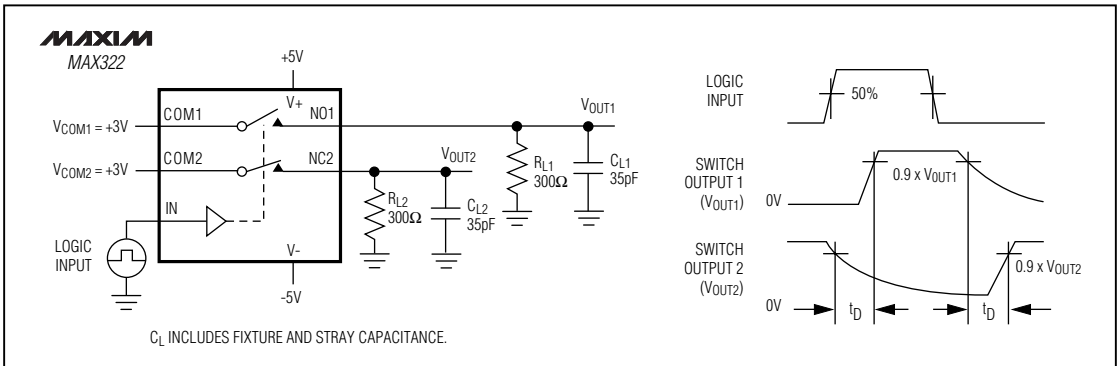


図3. ブレーク・ビフォ・メーカーのインターバル (MAX322)

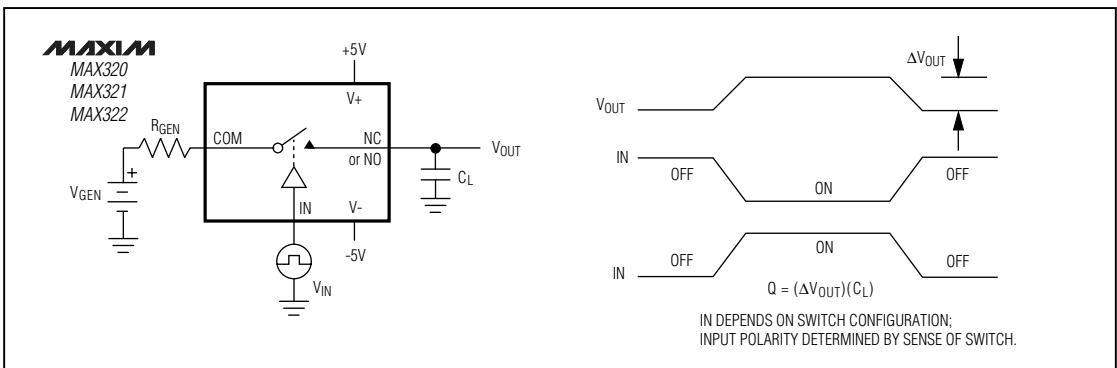


図4. チャージインジェクション

# 高精度、デュアル電源 SPSTアナログスイッチ

MAX320/MAX321/MAX322

## テスト回路/タイミング(続き)

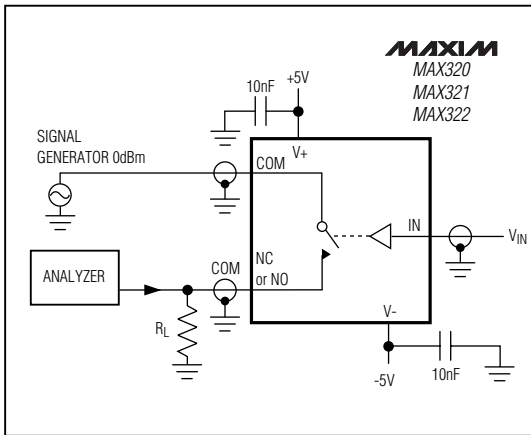


図5. オフアイソレーション

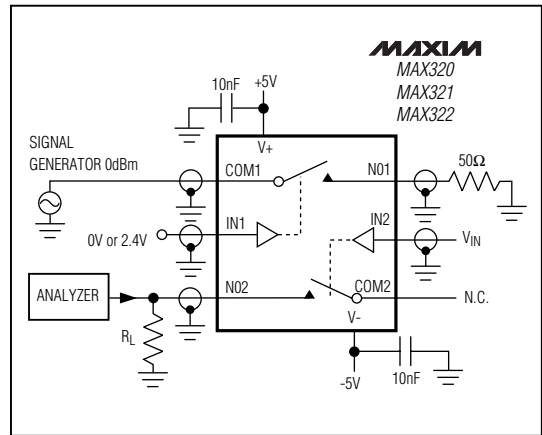


図6. クロストーク

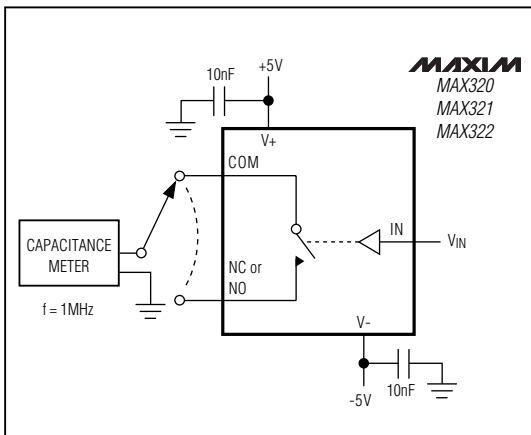


図7. チャンネルオフ容量

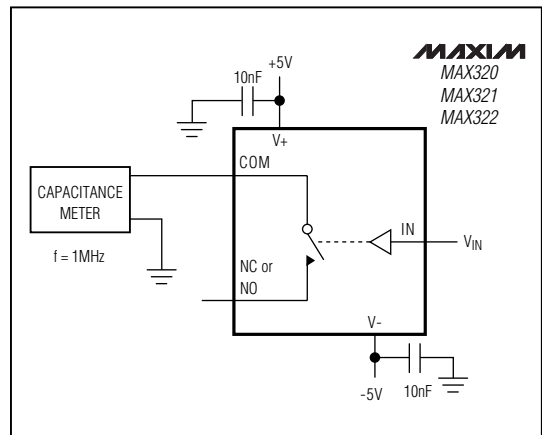


図8. チャンネルオン容量

# 高精度、デュアル電源 SPSTアナログスイッチ

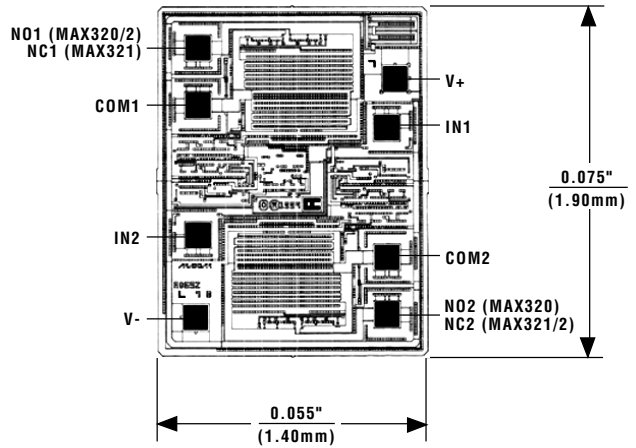
## 型番(続き)

PART	TEMP. RANGE	PIN-PACKAGE
MAX321CPA	0°C to +70°C	8 Plastic DIP
MAX321CSA	0°C to +70°C	8 SO
MAX321CUA	0°C to +70°C	8 $\mu$ MAX
MAX321C/D	0°C to +70°C	Dice*
MAX321EPA	-40°C to +85°C	8 Plastic DIP
MAX321ESA	-40°C to +85°C	8 SO
MAX321EJA	-40°C to +85°C	8 CERDIP**
MAX321MJA	-55°C to +125°C	8 CERDIP**
MAX322CPA	0°C to +70°C	8 Plastic DIP
MAX322CSA	0°C to +70°C	8 SO
MAX322CUA	0°C to +70°C	8 $\mu$ MAX
MAX322C/D	0°C to +70°C	Dice*
MAX322EPA	-40°C to +85°C	8 Plastic DIP
MAX322ESA	-40°C to +85°C	8 SO
MAX322EJA	-40°C to +85°C	8 CERDIP**
MAX322MJA	-55°C to +125°C	8 CERDIP**

\* Contact factory for dice specifications.

\*\* Contact factory for availability.

## チップ構造図



TRANSISTOR COUNT: 91  
SUBSTRATE CONNECTED TO V+

## パッケージ

DIM	INCHES		MILLIMETERS	
	MIN	MAX	MIN	MAX
A	0.036	0.044	0.91	1.11
A1	0.004	0.008	0.10	0.20
B	0.010	0.014	0.25	0.36
C	0.005	0.007	0.13	0.18
D	0.116	0.120	2.95	3.05
E	0.116	0.120	2.95	3.05
e	0.0256		0.65	
H	0.188	0.198	4.78	5.03
L	0.016	0.026	0.41	0.66
α	0°	6°	0°	6°

**8-PIN  $\mu$ MAX  
MICROMAX SMALL OUTLINE  
PACKAGE**

**マキシム・ジャパン株式会社**

〒169 東京都新宿区西早稲田3-30-16(ホリゾン1ビル)  
TEL. (03) 3232-6141 FAX. (03) 3232-6149

Maxim cannot assume responsibility for use of any circuitry other than circuitry entirely embodied in a Maxim product. No circuit patent licenses are implied. Maxim reserves the right to change the circuitry and specifications without notice at any time.

8 Maxim Integrated Products, 120 San Gabriel Drive, Sunnyvale, CA 94086 (408) 737-7600