

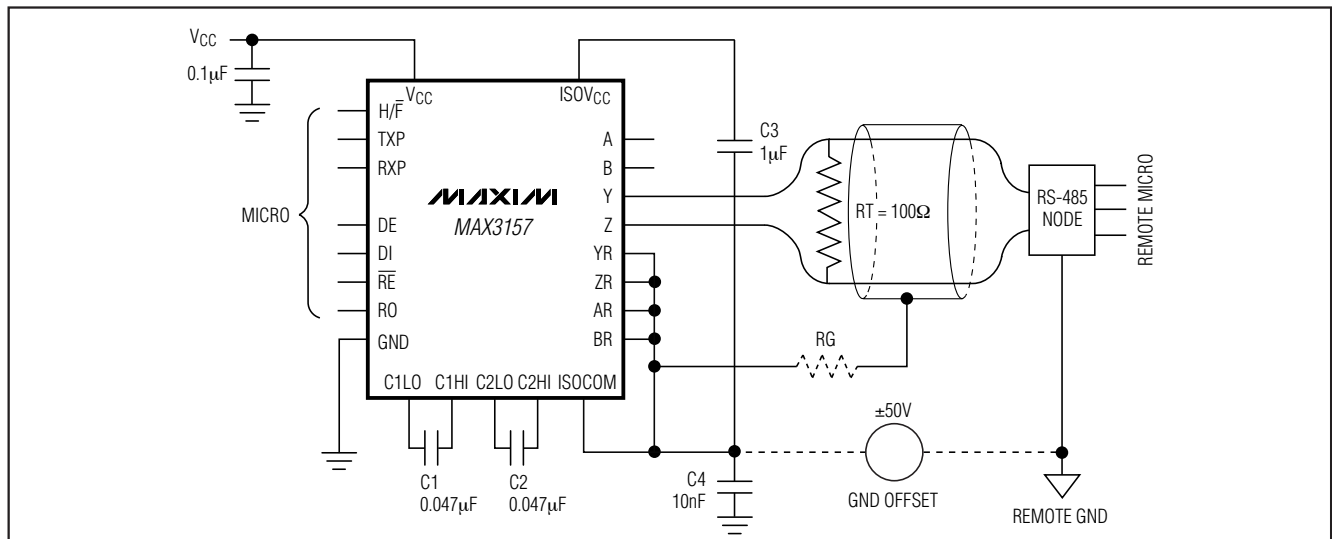
高CMRR RS-485トランシーバ、±50V絶縁付

概要

MAX3157は、混成マイクロ回路で±50Vの絶縁を提供する高CMRR RS-485/RS-422データ通信インタフェースです。ロジック側の+5Vの単一電源がインタフェースの両側に電力を供給し、±50Vの外付コンデンサが電力をロジック側から絶縁側に送ります。それぞれのMAX3157が1つのトランスミッタと1つのレシーバを備えており、最高250kbpsまでのデータレートで動作することが保証されています。ドライバには短絡電流制限が課されており、ドライバの出力を高インピーダンス状態にするサーマルシャットダウン回路により、過剰な消費電力からドライバを保護しています。レシーバの入力にはフェイルセーフ機能が備わっており、入力がオープンの時、短絡されている時、又はドライバが全てディセーブルされている状態で終端された伝送ラインに接続されている時にロジックハイのレシーバ出力を保証します。

MAX3157は、負荷がないかドライバがディセーブルされた状態で完全な負荷が掛けられている時に25mA(typ)の電流を消費します。シャットダウンモード時のMAX3157は、消費電流が25µAまで低減します。本製品は半二重モードと全二重モードをピンで選択可能で、更に個別のピンを使用してレシーバ及びトランスミッタの出力位相を別々に設定できます。MAX3157は、光絶縁されたトランシーバの低コスト代替品です。完全絶縁されたRS-485/RS-422トランシーバについては、MAX1480ファミリのデータシートを参照して下さい。

標準動作回路



アプリケーション

- 工業用制御
- レベル変換器
- テレコミュニケーション
- ローカルエリアネットワーク

特長

- ◆ 絶縁データインタフェース：±50V
- ◆ 電源：+5V単一
- ◆ 光絶縁トランシーバの低コスト代替品
- ◆ EIA/TIA-485に準拠した真のフェイルセーフレシーバ
- ◆ ピン選択可能な半/全二重動作
- ◆ ツイストペアの反転を正すための位相制御
- ◆ 低電力シャットダウンモード：25µA
- ◆ ドライバを過負荷から保護するサーマルシャットダウン
- ◆ パッケージ：28ピンSSOP
- ◆ スルーレート制限された低減EMI

型番

PART	TEMP. RANGE	PIN-PACKAGE
MAX3157CAI	0°C to +70°C	28 SSOP
MAX3157EAI	-40°C to +85°C	28 SSOP
MAX3157CPI	0°C to +70°C	28 PDIP
MAX3157EPI	-40°C to +85°C	28 PDIP

ピン配置はデータシートの最後に記載されています。

高CMRR RS-485トランシーバ、±50V絶縁付

MAX3157

ABSOLUTE MAXIMUM RATINGS

All voltages referenced to GND unless otherwise noted.

Supply Voltage (V _{CC}).....+7V	Charge-Pump Capacitance Low (C1LO, C2LO)-0.3V to (V _{CC} + 0.3V)
Cable Ground (ISOCOM)±75V	Charge-Pump Capacitance High (C1HI, C2HI) Relative to Cable Ground (ISOCOM)-0.3V to (ISOVCC + 0.3V)
Isolated Supply ISOVCC Relative to Cable Ground (ISOCOM)+7V	Continuous Power Dissipation
Digital Input, Output Voltage (DI, DE, \overline{RE} , TXP, RXP, RO).....-0.3V to (V _{CC} + 0.3V)	28-Pin SSOP (derate 10.8mW/°C above +70°C)860mW
Digital Inputs (H/F) Relative to Cable Ground (ISOCOM)-0.3V to (ISOVCC + 0.3V)	28-Pin PDIP (derate 14.3mW/°C above +70°C).....1143mW
Driver Output Voltage (Y, Z), Relative to Cable Ground (ISOCOM).....-8V to +12.5V	Operating Temperature Ranges
Receiver Input Voltage (A, B), Relative to Cable Ground (ISOCOM).....-8V to +12.5V	MAX3157C_I0°C to +70°C
Termination Connections (YR, ZR, AR, BR) Relative to Cable Ground (ISOCOM).....-8V to +12.5V	MAX3157E_I-40°C to +85°C
	Junction Temperature.....+150°C
	Storage Temperature Range-65°C to +160°C
	Lead Temperature (soldering, 10s)+300°C

Stresses beyond those listed under "Absolute Maximum Ratings" may cause permanent damage to the device. These are stress ratings only, and functional operation of the device at these or any other conditions beyond those indicated in the operational sections of the specifications is not implied. Exposure to absolute maximum rating conditions for extended periods may affect device reliability.

ELECTRICAL CHARACTERISTICS

(V_{CC} = +5V ±5%, YR = ZR = AR = BR = ISOCOM, C1 = C2 = 0.047μF, C3 = C4 = 1μF, T_A = T_{MIN} to T_{MAX}, unless otherwise noted. Typical values are at V_{CC} = +5V and T_A = +25°C.) (Note 1)

PARAMETER	SYMBOL	CONDITIONS	MIN	TYP	MAX	UNITS
DRIVER						
Differential Driver Output, No Load	V _{OD1}	Figure 1, R = 10MΩ			6	V
Differential Driver Output, Loaded	V _{OD2}	Figure 1, R = 50Ω (RS-422)	2.0			V
		Figure 1, R = 27Ω (RS-485)	1.5			
Change in Magnitude of Differential Output Voltage (Note 2)	ΔV _{OD}	Figure 1, R = 50Ω or R = 27Ω			0.2	V
Driver Common-Mode Voltage	V _{OC}	Figure 1, R = 50Ω or R = 27Ω, V _{OC} relative to ISOCOM			3.5	V
Change in Magnitude of Common-Mode Voltage (Note 2)	ΔV _{OC}	Figure 1, R = 50Ω or R = 27Ω			0.2	V
Input High Voltage	V _{IH}	DE, DI, \overline{RE} , TXP, RXP, relative to GND, H/F relative to ISOCOM	2.0			V
Input Low Voltage	V _{IL}	DE, DI, \overline{RE} , TXP, RXP, relative to GND, H/F relative to ISOCOM			0.8	V
DI Input Hysteresis	V _{HYS}			100		mV
Input Current	I _{IN1}	DE, DI, \overline{RE}			±2	μA
	I _{IN2}	H/F, TXP, RXP internal pulldown	10		40	
Input Current (A and B)	I _{IN3}	DE = GND, V _{CC} = GND or 5.25V, -7V ≤ (V _{IN} - V _{ISOCOM}) ≤ 12V, AR = BR = ISOCOM	-5.0		8.0	mA
		DE = GND, V _{CC} = GND or 5.25V, -7V ≤ (V _{IN} - V _{ISOCOM}) ≤ 12V, AR open, BR open	-0.58		1.0	

高CMRR RS-485トランシーバ、±50V絶縁付

MAX3157

ELECTRICAL CHARACTERISTICS (continued)

($V_{CC} = +5V \pm 5\%$, $YR = ZR = AR = BR = ISOCOM$, $C1 = C2 = 0.047\mu F$, $C3 = C4 = 1\mu F$, $T_A = T_{MIN}$ to T_{MAX} , unless otherwise noted. Typical values are at $V_{CC} = +5V$ and $T_A = +25^\circ C$.) (Note 1)

PARAMETER	SYMBOL	CONDITIONS	MIN	TYP	MAX	UNITS
Output Leakage (Y and Z) Full Duplex	I_O	DE = GND, $V_{CC} = GND$ or 5.25V, $-7V \leq (V_{IN} - V_{ISOCOM}) \leq 12V$, YR = ZR = ISOCOM	-5.0		8.0	mA
		DE = GND, $V_{CC} = GND$ or 5.25V, $-7V \leq (V_{IN} - V_{ISOCOM}) \leq 12V$, YR open, ZR open	-0.58		1.0	
Driver Short-Circuit Output Current (Note 3)	I_{OSD1}	$V_{ISOCOM} - 7V \leq V_{OUT} \leq V_{ISOVCC}$	-250			mA
	I_{OSD2}	$V_{ISOCOM} - 7V \leq V_{OUT} \leq V_{ISOCOM} + 12V$			250	
RECEIVER						
Receiver Differential Threshold Voltage	V_{TH}	$-7V \leq V_{CM} - V_{ISOCOM} \leq 12V$	-200	-125	-50	mV
Receiver Input Hysteresis	ΔV_{TH}			25		mV
Receiver Output High Voltage	V_{OH}	$I_O = -4mA$, $V_{ID} = -50mV$	$V_{CC} - 1.5$			V
Receiver Output Low Voltage	V_{OL}	$I_O = 4mA$, $V_{ID} = -200mV$			0.4	V
Three-State Output Current at Receiver	I_{OZR}	$0.4V \leq V_O \leq 2.4V$			± 1	μA
Receiver Input Resistance	R_{IN}	$-7V \leq V_{CM} - V_{ISOCOM} \leq 12V$, AR = BR = ISOCOM	1.5			k Ω
		$-7V \leq V_{CM} - V_{ISOCOM} \leq 12V$, AR open, BR open	12			
Receiver Output Short-Circuit Current	I_{OSR}	$0V \leq V_{RO} \leq V_{CC}$	± 7		± 100	mA
SUPPLY CURRENT						
Supply Current	I_{CC}	No load, $\overline{RE} = DE = DI = GND$ or V_{CC}		25	85	mA
Supply Current in Shutdown Mode	I_{SHDN}	DE = GND, $\overline{RE} = V_{CC}$, $V_{ISOCOM} = GND$		25	60	μA
		DE = GND, $\overline{RE} = V_{CC}$, $V_{ISOCOM} = \pm 50V$			± 600	
Maximum Ground Differential	ΔV_{GND}	DE = GND, $\overline{RE} = V_{CC}$, I ISOCOM leakage $I \leq 600\mu A$	± 50			V

SWITCHING CHARACTERISTICS

($V_{CC} = +5V \pm 5\%$, $YR = ZR = AR = BR = ISOCOM$, $C1 = C2 = 0.047\mu F$, $C3 = C4 = 1\mu F$. Typical values are at $V_{CC} = +5V$ and $T_A = +25^\circ C$.)

PARAMETER	SYMBOL	CONDITIONS	MIN	TYP	MAX	UNITS
Driver Input to Output	t_{DPLH}	Figures 3 and 5, $R_{DIFF} = 54\Omega$, $C_{L1} = C_{L2} = 100pF$	400	1400	2000	ns
	t_{DPHL}	Figures 3 and 5, $R_{DIFF} = 54\Omega$, $C_{L1} = C_{L2} = 100pF$	400	1400	2000	
Driver Output Skew $t_{DPLH} - t_{DPHL}$	t_{DSKEW}	Figures 3 and 5, $R_{DIFF} = 54\Omega$, $C_{L1} = C_{L2} = 100pF$			250	ns
Driver Rise or Fall Time	t_{DR} , t_{DF}	Figures 3 and 5, $R_{DIFF} = 54\Omega$, $C_{L1} = C_{L2} = 100pF$	200	1200	2200	ns
Maximum Data Rate	f_{MAX}		250			kbps

高CMRR RS-485トランシーバ、±50V絶縁付

MAX3157

SWITCHING CHARACTERISTICS (continued)

(V_{CC} = +5V ±5%, YR = ZR = AR = BR = ISOCOM, C₁ = C₂ = 0.047μF, C₃ = C₄ = 1μF. Typical values are at V_{CC} = +5V and T_A = +25°C.)

PARAMETER	SYMBOL	CONDITIONS	MIN	TYP	MAX	UNITS
Driver Enable to Output High	t _{DZH}	Figures 4 and 6, C _L = 100pF, S2 closed			3500	ns
Driver Enable to Output Low	t _{DZL}	Figures 4 and 6, C _L = 100pF, S1 closed			3500	ns
Driver Disable Time from Low	t _{DLZ}	Figures 4 and 6, C _L = 15pF, S1 closed			300	ns
Driver Disable Time from High	t _{DHZ}	Figures 4 and 6, C _L = 15pF, S2 closed			300	ns
Receiver Input to Output	t _{RPLH} , t _{RPHL}	Figures 7 and 9; V _{ID} ≥ 2.0V		440	600	ns
Differential Receiver Skew (t _{RPLH} - t _{RPHL})	t _{RSKEW}	Figures 7 and 9; V _{ID} ≥ 2.0V		20		ns
Receiver Enable to Output Low	t _{RZL}	Figures 2 and 8, C _L = 100pF, S1 closed		20	50	ns
Receiver Enable to Output High	t _{RZH}	Figures 2 and 8, C _L = 100pF, S2 closed		20	50	ns
Receiver Disable Time from Low	t _{RLZ}	Figures 2 and 8, C _L = 100pF, S1 closed		200	500	ns
Receiver Disable Time from High	t _{RHZ}	Figures 2 and 8, C _L = 100pF, S2 closed		200	500	ns
Time to Shutdown	t _{SHDN}	(Note 4)	50	200	700	ns
Driver Enable from Shutdown to Output High	t _{DZH} (SHDN)	Figures 4 and 6, C _L = 15pF, S2 closed		0.2	1	ms
Driver Enable from Shutdown to Output Low	t _{DZL} (SHDN)	Figures 4 and 6, C _L = 15pF, S1 closed		0.2	1	ms
Receiver Enable from Shutdown to Output High	t _{RZH} (SHDN)	Figures 2 and 8, C _L = 100pF, S2 closed		0.2	1	ms
Receiver Enable from Shutdown to Output Low	t _{RZL} (SHDN)	Figures 2 and 8, C _L = 100pF, S1 closed		0.2	1	ms
Charge-Pump Oscillating Frequency	f _{OSC}			1.3		MHz

Note 1: All currents into the device are positive; all currents out of the device are negative. All voltages are referred to device ground unless otherwise noted.

Note 2: ΔV_{OD} and ΔV_{OC} are the changes in V_{OD} and V_{OC}, respectively, when the DI input changes state.

Note 3: Current level applies to peak current just prior to foldback-current limiting.

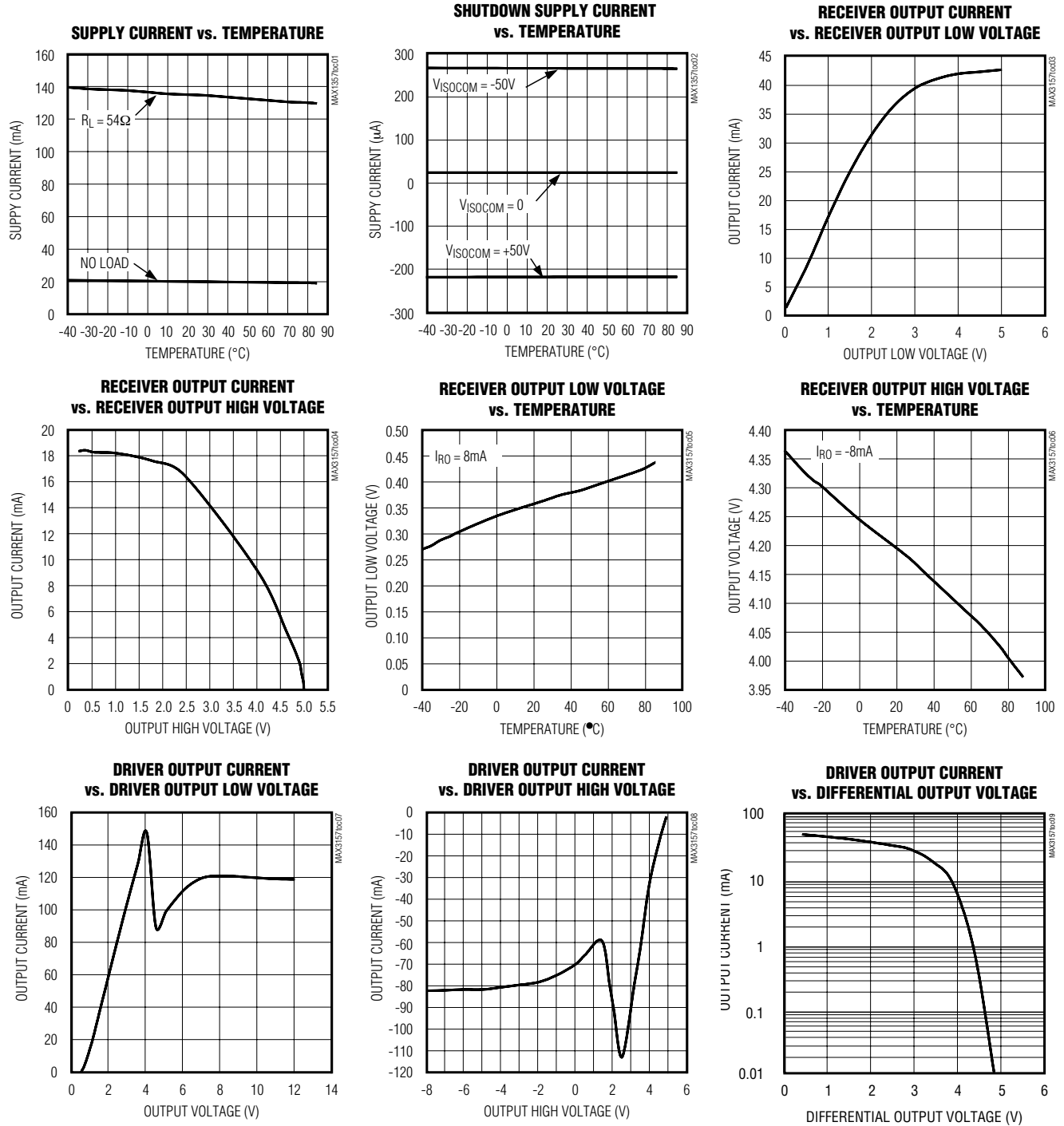
Note 4: The device is put into shutdown by bringing \overline{RE} high and DE low. If the enable inputs are in this state for less than 50ns, the device is guaranteed not to enter shutdown. If the enable inputs are in this state for at least 700ns, the device is guaranteed to have entered shutdown.

高CMRR RS-485トランシーバ、±50V絶縁付

MAX3157

標準動作特性

($V_{CC} = +5V$, $YR = ZR = AR = BR = ISOCOM$, $C1 = C2 = 0.047\mu F$, $C3 = 1\mu F$, $C4 = 10nF$, $T_A = +25^\circ C$, unless otherwise noted.)

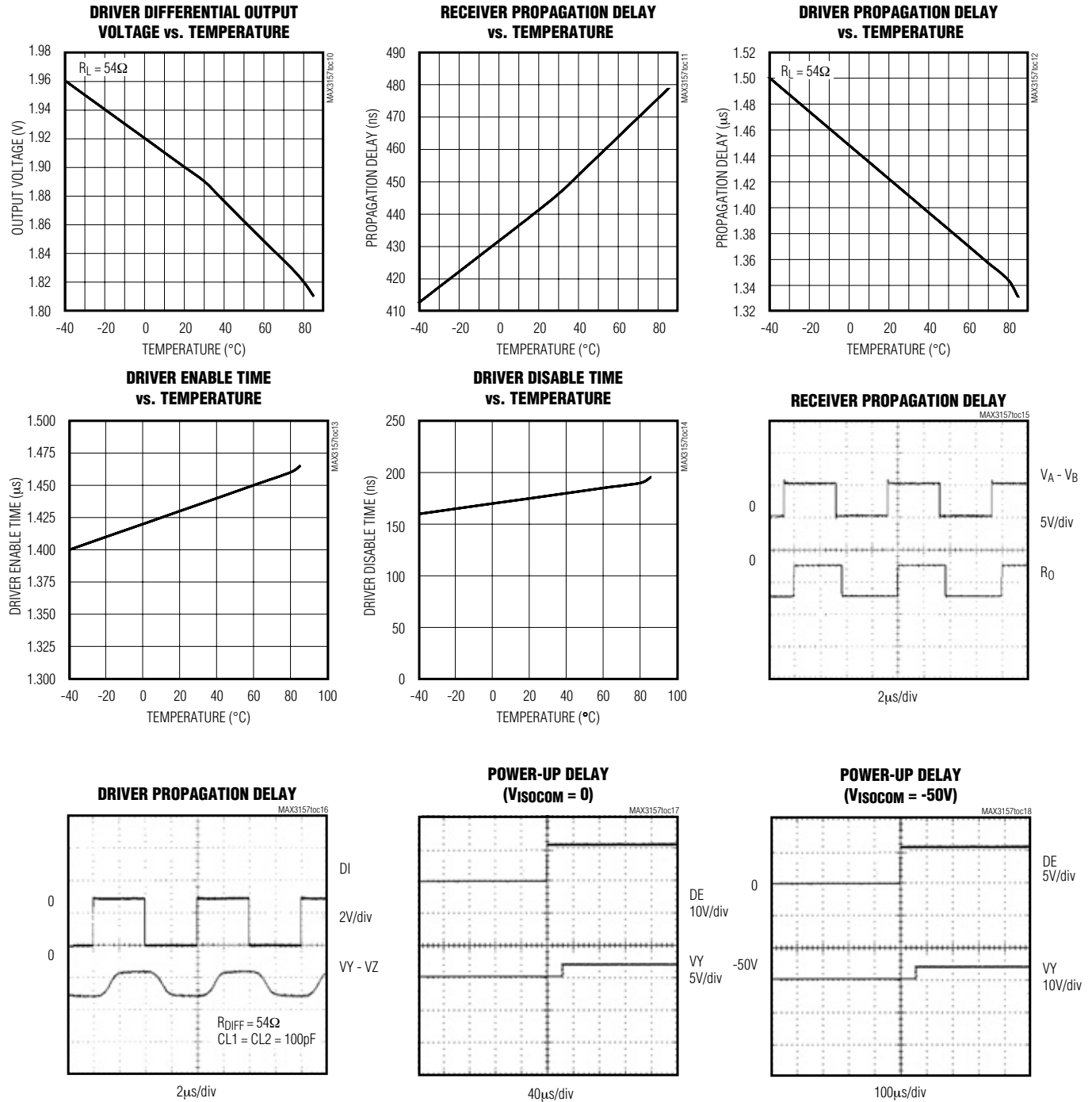


高CMRR RS-485トランシーバ、±50V絶縁付

MAX3157

標準動作特性(続き)

($V_{CC} = +5V$, $YR = ZR = AR = BR = ISOCOM$, $C1 = C2 = 0.047\mu F$, $C3 = 1\mu F$, $C4 = 10nF$, $T_A = +25^\circ C$, unless otherwise noted.)

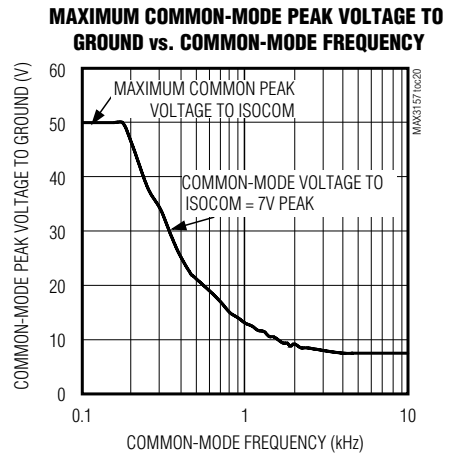
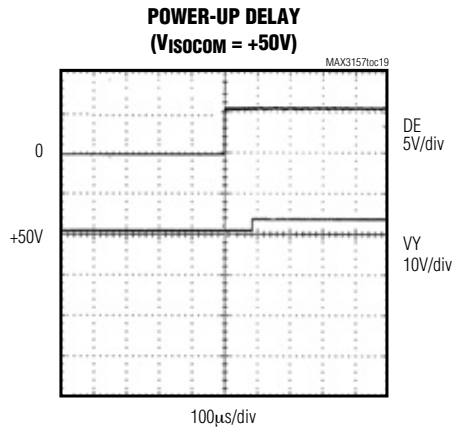


高CMRR RS-485トランシーバ、±50V絶縁付

MAX3157

標準動作特性(続き)

($V_{CC} = +5V$, $YR = ZR = AR = BR = ISOCOM$, $C1 = C2 = 0.047\mu F$, $C3 = 1\mu F$, $C4 = 10nF$, $T_A = +25^\circ C$, unless otherwise noted.)



試験回路及びタイミングダイアグラム

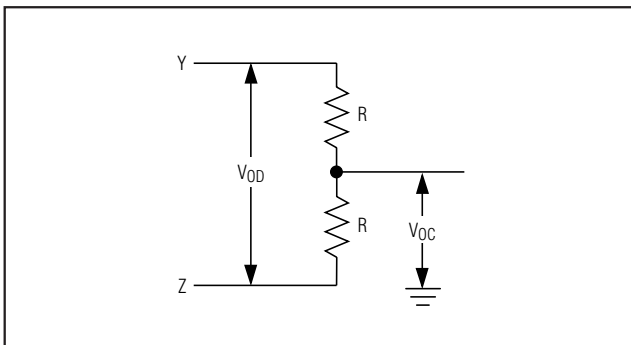


図1. ドライバDC試験の負荷

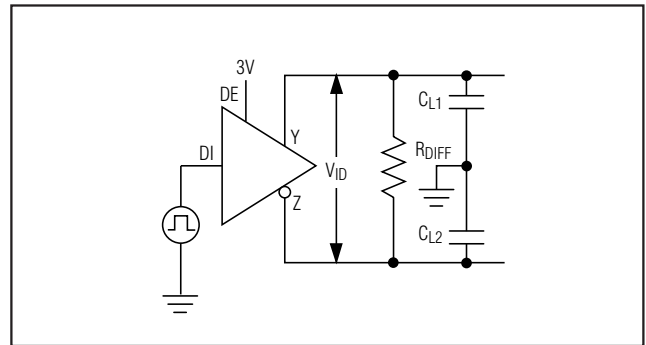


図3. ドライバタイミング試験回路

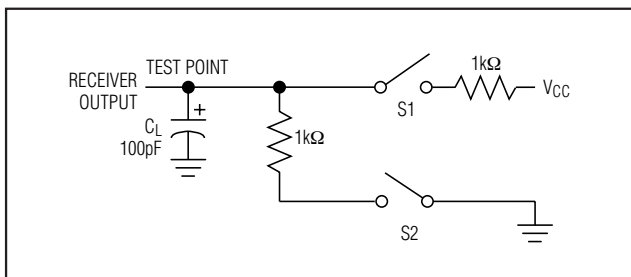


図2. レシーバイネーブル/ディセーブルタイミング試験の負荷

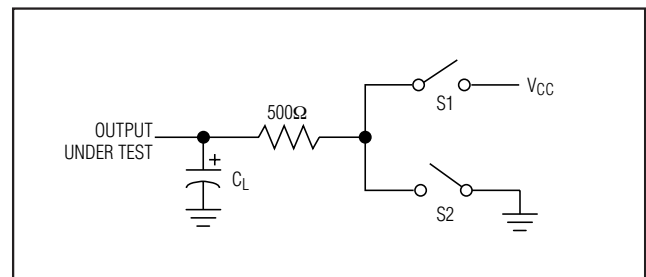


図4. ドライバネーブル/ディセーブルタイミング試験の負荷

高CMRR RS-485トランシーバ、±50V絶縁付

MAX3157

試験回路及びタイミングダイアグラム(続き)

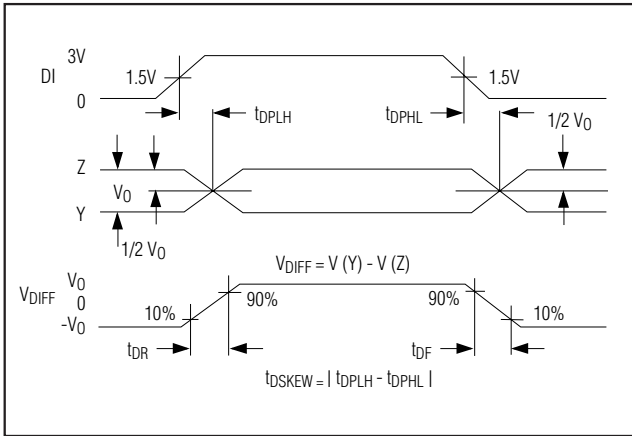


図5. ドライバ伝搬遅延

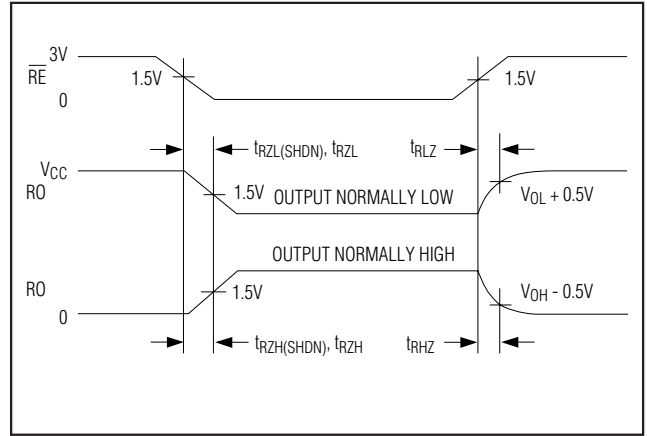


図8. レシーバイネーブル/ディセーブル時間

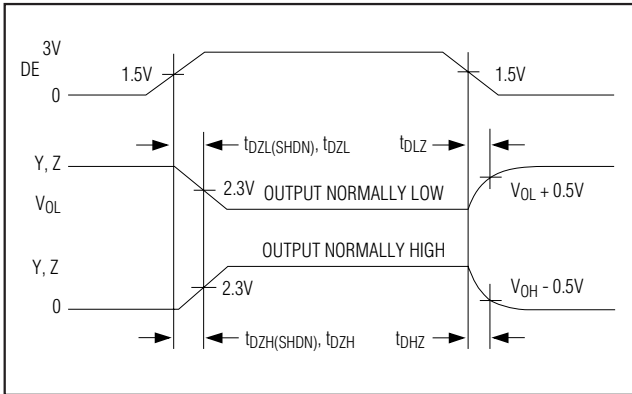


図6. ドライバイネーブル/ディセーブル時間

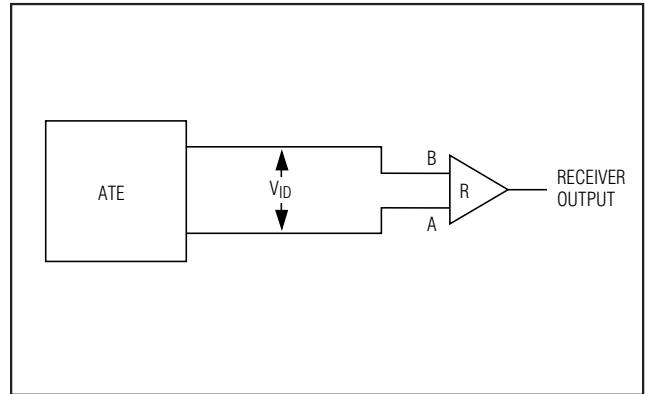


図9. レシーバ伝搬遅延試験回路

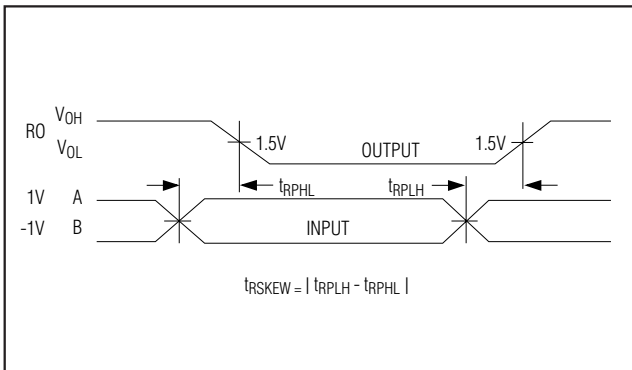


図7. レシーバ伝搬遅延

高CMRR RS-485トランシーバ、±50V絶縁付

MAX3157

端子説明

端子		名称	機能
SSOP	PDIP		
1	2	RO	レシーバ出力。 \overline{RE} がローで $A - B > -50\text{mV}$ の時、ROはハイになります。 $A - B \leq -200\text{mV}$ の時、ROはローになります。
2	3	\overline{RE}	レシーバ出力イネーブル。 \overline{RE} をローに駆動してROをイネーブルします。
3	4	DE	ドライバ出力イネーブル。DEをハイに駆動してドライバ出力をイネーブルします。
4	5	DI	ドライバ入力。DEがハイの時、DIをローに駆動すると非反転出力がローになり、反転出力がハイになります。DIがハイの時、出力が反転します。
5	6	C1LO	C1の負端子に接続して下さい(0.047 μF 、50V)。
6, 7, 12, 22, 23	1, 12, 14, 15, 28	N.C.	接続無し
8	7	C1HI	C1の正端子に接続して下さい(0.047 μF 、50V)。
9	8	ISOVCC	内部生成された電源電圧。ケーブルグランドにリファレンス接続されています(ISOCOM)。1 μF のコンデンサをISOCOMに接続して下さい。
10	9	H/ \overline{F}	半/全二重セレクトピン。全二重を選択するにはオープンのままにするか、ISOCOMに接続して下さい。半二重を選択するにはISOVCCに接続して下さい。
11	10	ZR	Zの入カインピーダンスを1.5k Ω とするにはISOCOMに接続してください。Zの入カインピーダンスを12k Ω とするにはオープンのままにしてください。
13	11	YR	Yの入カインピーダンスを1.5k Ω とするにはISOCOMに接続してください。Yの入カインピーダンスを12k Ω とするにはオープンのままにしてください。
14	13	ISOCOM	ケーブルグランド
15	16	Z	反転ドライバ出力(及び半二重モードの反転レシーバ入力)
16	17	Y	非反転ドライバ出力(及び半二重モードの非反転レシーバ入力)
17	18	B	全二重モードの反転レシーバ入力
18	19	A	全二重モードの非反転レシーバ入力
19	20	BR	Bの入カインピーダンスを1.5k Ω とするにはISOCOMに接続してください。Bの入カインピーダンスを12k Ω とするにはオープンのままにしてください。
20	21	AR	Aの入カインピーダンスを1.5k Ω とするにはISOCOMに接続してください。Aの入カインピーダンスを12k Ω とするにはオープンのままにしてください。
21	22	C2HI	C2の正端子に接続して下さい(0.047 μF 、50V)。
24	23	C2LO	C2の負端子に接続して下さい(0.047 μF 、50V)。
25	24	GND	グランド
26	25	TXP	トランスミッタ位相。通常のトランスミッタ極性を得るには、オープンのままにするか、GNDに接続して下さい。トランスミッタ極性を反転させるには、 V_{CC} に接続して下さい。
27	26	RXP	レシーバ位相。通常のレシーバ極性を得るには、オープンのままにするか、GNDに接続して下さい。レシーバ極性を反転させるには、 V_{CC} に接続して下さい。
28	27	V_{CC}	+4.75V~+5.25V正電源。0.1 μF コンデンサをGNDに接続して下さい。

高CMRR RS-485トランシーバ、±50V絶縁付

MAX3157

詳細

MAX3157は、混成マイクロ回路で±50Vの絶縁を提供する高CMRR RS-485/RS-422データ通信インタフェースです。ロジック側の+5Vの単一電源がインタフェースの両側に電力を供給し、±50Vの外付コンデンサが電力をロジック側から絶縁側に送ります(ブロック図参照)。MAX3157は負荷がないか、ドライバがディセーブルされた状態で完全な負荷が掛けられている時に25mA(typ)の電流を消費します。MAX3157がシャットダウンモードにある時の消費電流は25µAまで低減します(「低電力シャットダウンモード」を参照)。RS-485/RS-422通信用のMAX3157トランシーバは、1つのドライバと1つのレシーバを備えています。

本製品にはフェイルセーフ回路が備わっており、レシーバの入力がオープンであるか短絡されているか又はドライバが全てディセーブルされている状態で、終端された伝送ラインに接続されている場合にロジックハイのレシーバ出力を保証します(「フェイルセーフ」を参照)。MAX3157は、セレクトピンをISOVCC又はISOCOMに接続することにより、それぞれ半二重と全二重通信を選択します。ドライバの出力には短絡電流制限が課されています。ドライバは、サーマルシャットダウン回路により過剰な消費電力から保護されています。サーマルシャットダウン回路が作動すると、ドライバ出力は高インピーダンス状態になります。このデバイスには、個別のピンによりレシーバとトランスミッタの出力位相を個別に設定できる機能も備わっています。MAX3157は光絶縁トランシーバの低コスト代替品です。

フェイルセーフ

MAX3157はレシーバの入力が短絡されているかオープンであるか又はドライバが全てディセーブルされている状態で、終端された伝送ラインに接続されている場合にロジックハイのレシーバ出力を保証します。レシーバのスレッショルドは-50mV~-200mVに固定されています。差動レシーバ入力電圧(A-B)が-50mVを越えている場合、ROはロジックハイになります。A-Bが-200mV以下の場合、ROはロジックローになります。終端処理を施されたバスの場合、トランスミッタが全てディセーブルされていると、レシーバの差動入力電圧は終端により0Vに引き下げられます。MAX3157のレシーバスレッショルドにより、レシーバは50mVの最低ノイズマージンを持つロジックハイになります。競合他社のフェイルセーフデバイスとは異なり、-50mV~-200mVのスレッショルドは±200mV EIA/TIA-485規格に準拠しています。

MAX3157の設定

MAX3157には複数の設定可能な動作モードがあります。ツイストペアラインは時折逆になることがありますが、MAX3157はドライバとレシーバの位相を反転させる2つのピンを使用してこの問題に対処しています。通常動作を行うには、TXPとRXPをローに駆動し、これらのピンをグランドに接続するか、無接続のままにします(内部プルダウン)。ドライバの位相を反転させるには、TXPをハイに駆動するか、V_{CC}に接続します。レシーバの位相を反転させるには、RXPをハイに駆動するか、V_{CC}に接続します。RXPがハイの時レシーバのスレッショルドは正になることに注意して下さい。

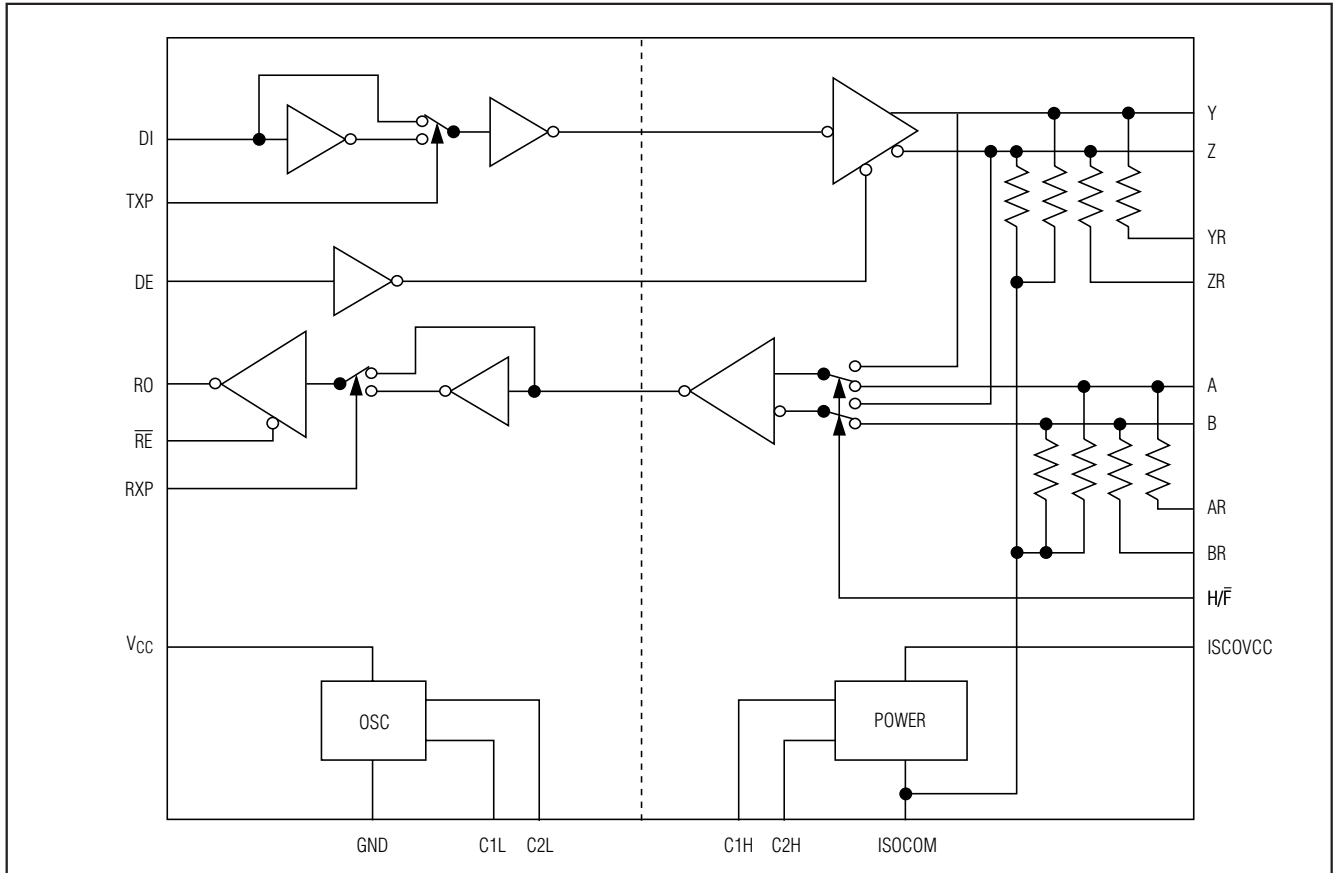
MAX3157は全二重又は半二重モードで動作できます。全二重モードにするにはH/FをISOCOMに接続し、半二重モードにするにはH/FをISOVCCに接続して下さい。半二重モードでは、レシーバ入力はドライバ出力に切り替えられ、出力Yと出力Zが入力Aと入力Bにそれぞれ接続されます。半二重モードでは、内蔵の全二重レシーバ入力抵抗がピンAとピンBに接続され続けます。

低電力シャットダウンモード

低電力シャットダウンモードはREをハイに駆動し、DEをローに駆動することにより開始されます。シャットダウンモード中、MAX3157は僅か25µA(typ)の電流を消費し、絶縁コンデンサ間でパワーが転移することはありません。REとDEは同時に駆動できます。REがハイでDEがローである時が50ns未満の場合は、シャットダウンモードに入らないことが保証されています。少なくとも700nsの間入力がこの状態になると、MAX3157はシャットダウンモードになることが保証されています。「Switching Characteristics」表のイネーブル時間t_{ZH}とt_{ZL}は、本デバイスが低電力シャットダウン状態にないことを前提としています。イネーブル時間t_{ZN}(SHDN)とt_{ZL}(SHDN)は、本デバイスがシャットダウンモードであることを前提としています。低電力シャットダウンモードt_{ZH}(SHDN)、t_{ZL}(SHDN)からのドライバとレシーバのイネーブルには、ドライバ/レシーバディセーブルモード(t_{ZH}、t_{ZL})からよりも長い時間を要します。

ドライバ出力保護

故障やバスの競合が原因で発生する過剰な出力電流や消費電力を回避するために、2つの機構が備わっています。1つ目は出力段に対するフの字電流制限で、全コモンモード電圧範囲(「標準動作特性」を参照)において短絡からの迅速な保護を提供します。2つ目はサーマルシャットダウン回路で、チップの温度が過剰に高くなると(約+150°C typ)ドライバ出力を強制的に高インピーダンス状態にします。



アプリケーション情報

コンデンサとグラウンディング抵抗の選択

チャージポンプコンデンサC1とC2の値は47nF～100nFの範囲にしてください。値をこの範囲より小さくすると、絶縁側の電源電圧が不十分になります。値を範囲より大きくすることは可能ですが、最適なチャージポンプの容量が得られません。C1、C2、及びC4の値は、最大周波数及び局部グランドと絶縁グランド間の電圧差の振幅(動作条件下)を決定します。コンデンサの値やこの最大周波数及び振幅は、リモートグランドとISOCOMピン間の抵抗によっても決定されます。レシーバ入力抵抗は、絶縁コモン電圧をレシーバ入力の平均電圧にします。これはリモートグランドの電位の直接関数になります。レシーバの入力抵抗とコンデンサC1、C2、C4はISOCOMピンがリモートグランド電圧の変化に反応する速さを制限する時定数を設定します。半二重動作でYRとZRを、もしくは全二重動作でARとBRをISOCOMに接続すると、MAX3157のレシーバ入力は比較的低い入力インピーダンス(2kΩ)となります。これによって50Vの最大振幅で60Hzの正弦波を得ることができます(「標準動作特性」を参照)。YR、ZR、AR、

およびBRをオープンのままにすると、レシーバの入力インピーダンスは12kΩとなり、バス上に最高32個のトランシーバを接続することができます。これらの条件下で同じ低い時定数を保証するためには、シールドケーブルを使い、シールドとISOCOMの間に1kΩの抵抗を接続してください。この抵抗に更に低い値を使用すると、±75Vの絶縁制限を越えた場合に内蔵ESD保護装置に保持電流が発生するため、推奨できません。

シールドには一点におけるハードグランド接続を推奨します。

2つのMAX3157間の通信

2つのMAX3157を使用して互いに通信する場合は、いずれかのISOCOMを局部グランドに接続する必要があります。これを行わないとISOCOMピンが浮動ピンとなり、両方のデバイスが相手の装置の絶縁グランドに適応しようとし、

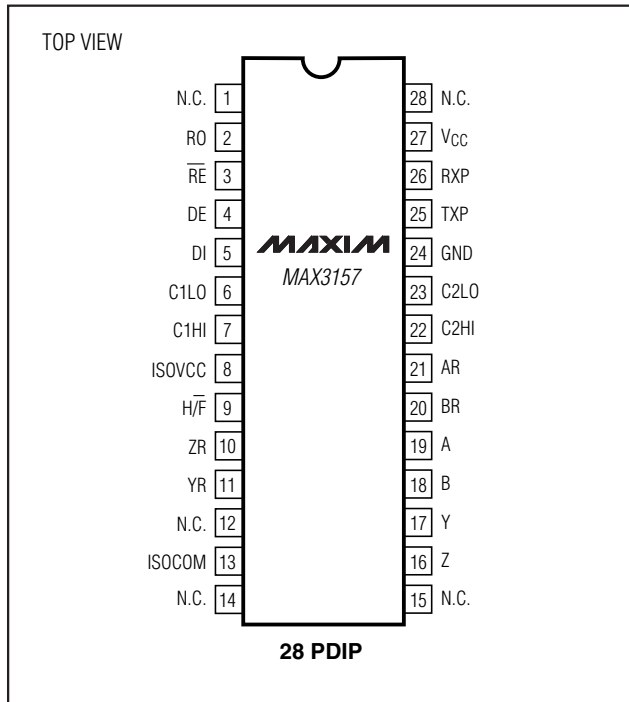
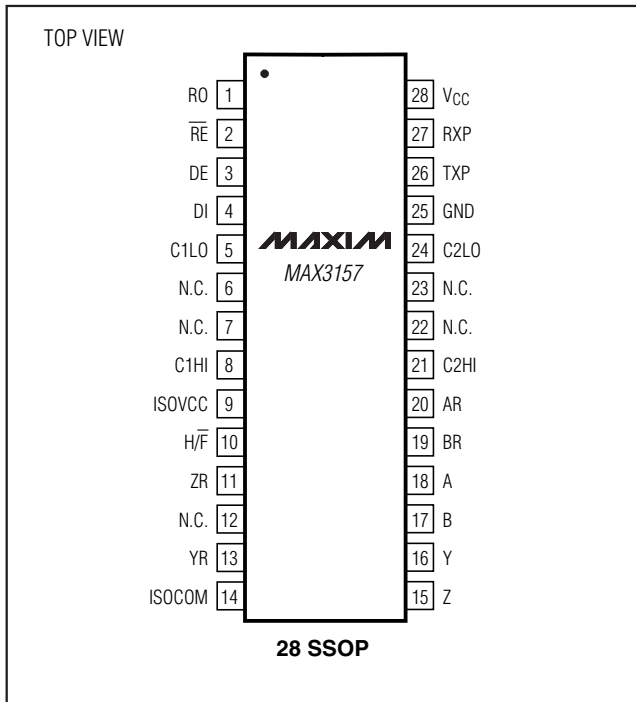
チップ情報

TRANSISTOR COUNT: 1309

高CMRR RS-485トランシーバ、±50V絶縁付

MAX3157

ピン配置

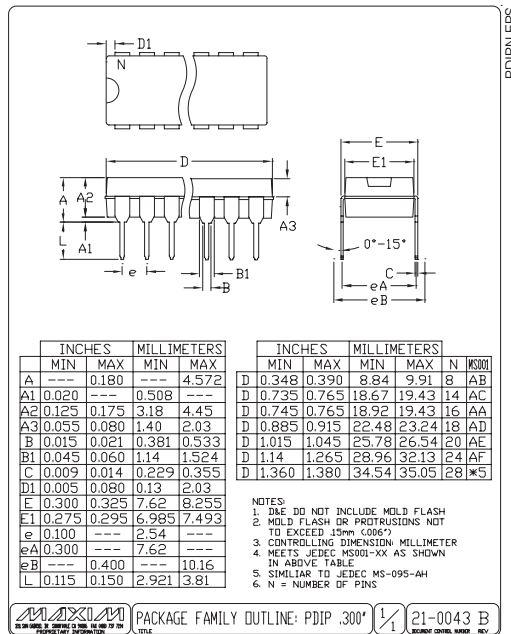
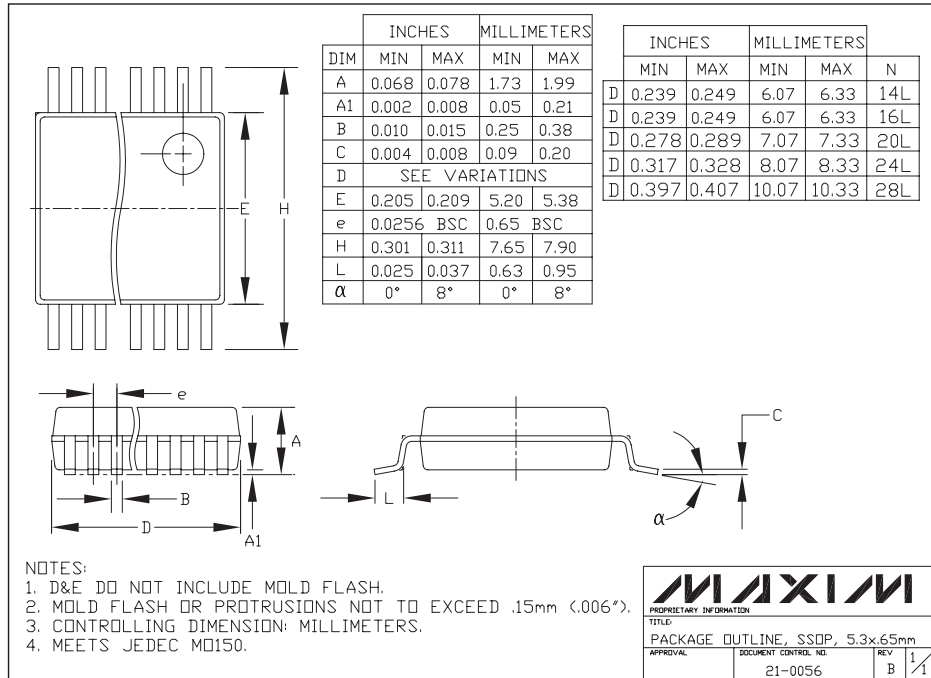


高CMRR RS-485トランシーバ、±50V絶縁付

MAX3157

パッケージ

(このデータシートに掲載されているパッケージ仕様は、最新版が反映されているとは限りません。最新のパッケージ情報は、japan.maxim-ic.com/packagesをご参照下さい。)



マキシム・ジャパン株式会社

〒169-0051 東京都新宿区西早稲田3-30-16 (ホリゾン1ビル)
 TEL. (03)3232-6141 FAX. (03)3232-6149

マキシムは完全にマキシム製品に組込まれた回路以外の回路の使用について一切責任を負いかねます。回路特許ライセンスは明言されていません。マキシムは随時予告なく回路及び仕様を変更する権利を留保します。

Maxim Integrated Products, 120 San Gabriel Drive, Sunnyvale, CA 94086 408-737-7600 13

© 2001 Maxim Integrated Products, Inc. All rights reserved. MAXIM is a registered trademark of Maxim Integrated Products, Inc.