

2.4GHz、モノリシック電圧制御発振器 差動出力付

概要

MAX2753は、低IF又はゼロIF構造を利用する2.4GHz帯域での無線を目的とした自己制御式の電圧制御発振器(VCO)です。本製品は、完全集積化発振器と出力バッファから構成され、超小型8ピン μ MAXパッケージに収められています。

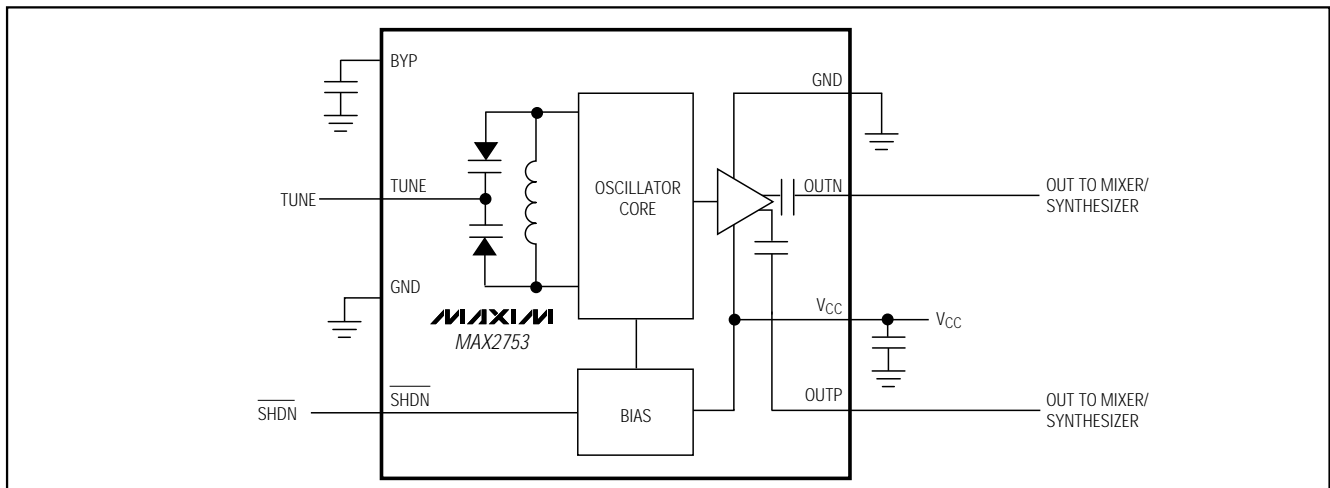
タンク回路のインダクタ及びバラクタ素子がチップに集積化されているため、部品の使い勝手が大幅に向上します。必要な外付部品は、一組の電源バイパスコンデンサのみです。MAX2753は、VCO同調電圧入力及びVCOバッファ出力に直接接続します。同調電圧の入力範囲は+0.4V~+2.4Vであり、発振周波数の同調範囲は保証限界が得られるよう、出荷時に予め設定されています。出力信号をアンプ段(内部で50 Ω にマッチング)でバッファすることにより、高出力を得ると共にデバイスを負荷インピーダンスの変動から保護します。又、MAX2753は差動出力を提供します。

MAX2753は、+2.7V~+5.5Vの電源電圧範囲で動作します。発振器の電源電圧が内部で安定化されるため、VCOの外部LDOレギュレータは不要です。デジタル制御されたシャットダウンモードを使用することで、高度な電源管理を実現します。シャットダウン時は、消費電流が1 μ A以下に低減します。

アプリケーション

- 802.11 FHSS WLAN
- ホームRF
- 2.4GHz Bluetooth ISM専用無線

標準動作回路



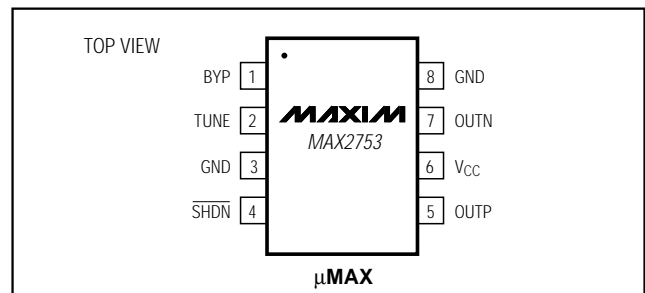
特長

- ◆ 保証周波数同調範囲：
2400MHz~2500MHz
- ◆ 低IF又はゼロIF無線構造に最適
- ◆ 差動出力
- ◆ 内蔵タンク回路
- ◆ 内部で安定化された出力バッファアンプ
- ◆ 1 μ Aシャットダウンモード
- ◆ 電源電圧範囲：+2.7V~+5.5V
- ◆ 超小型8ピン μ MAXパッケージ

型番

PART	TEMP. RANGE	PIN-PACKAGE
MAX2753EUA	-40°C to +85°C	8 μ MAX

ピン配置



2.4GHz、モノリシック電圧制御発振器 差動出力付

MAX2753

ABSOLUTE MAXIMUM RATINGS

V_{CC} to GND-0.3V to +6V
TUNE, SHDN, BYP,
OUTP, OUTN to GND-0.3V to (V_{CC} + 0.3V)
Continuous Power Dissipation (T_A = +70°C)
8-Pin μMAX (derate 5.7mW/°C above T_A = +70°C).....457mW

Operating Temperature Range-40°C to +85°C
Junction Temperature+150°C
Storage Temperature Range-65°C to +150°C
Lead Temperature (soldering, 10s)+300°C

Stresses beyond those listed under "Absolute Maximum Ratings" may cause permanent damage to the device. These are stress ratings only, and functional operation of the device at these or any other conditions beyond those indicated in the operational sections of the specifications is not implied. Exposure to absolute maximum rating conditions for extended periods may affect device reliability.

DC ELECTRICAL CHARACTERISTICS

(V_{CC} = +2.7V to +5.5V, V_{TUNE} = +0.4V to +2.4V, V_{SHDN} ≥ +2V, OUTP = OUTN = connected to 50Ω load, T_A = -40°C to +85°C. Typical values are at V_{CC} = +3.0V, T_A = +25°C, unless otherwise noted.) (Note 1)

PARAMETER	CONDITIONS	MIN	TYP	MAX	UNITS
Supply Voltage		2.7		5.5	V
Supply Current	T _A = +25°C		8.6	13.0	mA
	T _A = -40°C to +85°C			13.5	
Shutdown Supply Current	V _{SHDN} ≤ 0.6V		0.2	1	μA
SHDN Input Voltage Low				0.6	V
SHDN Input Voltage High		2.0			V
SHDN Input Current Low	V _{SHDN} ≤ 0.6V	-1		1	μA
SHDN Input Current High	V _{SHDN} ≥ 2.0V	-2		2	μA
TUNE Input Current	0.4V ≤ V _{TUNE} ≤ 2.4V		0.02		nA

AC ELECTRICAL CHARACTERISTICS

(MAX2753 EV kit, V_{CC} = +2.7V to +5.5V, V_{TUNE} = +0.4V to +2.4V, V_{SHDN} ≥ +2V, OUTP = OUTN = connected to 50Ω load, T_A = +25°C. Typical values are at V_{CC} = +3.0V, unless otherwise noted.)

PARAMETER	CONDITIONS	MIN	TYP	MAX	UNITS
Oscillator Guaranteed Frequency Limits (Note1)	V _{TUNE} = +0.4V to +2.4V, T _A = -40°C to +85°C	2400		2500	MHz
Phase Noise	f _{OFFSET} = 4MHz		-130		dBc/Hz
	Noise floor		-153		dBm/Hz
Tuning Gain (Note 2)	f _{OSC} = 2400MHz		150		MHz/V
	f _{OSC} = 2500MHz		110		
Differential Output Power			-8		dBm
Return Loss	Pins OUTP or OUTN		11		dB
Harmonics	Differential output		-26		dBc
Load Pulling	VSWR = 2:1, all phases, pins OUTP or OUTN		3.4		MHzp-p
Supply Pushing	V _{CC} stepped: +3.3V to +2.8V		1.1		MHz/V
Oscillator Turn-On Time (Note 3)	Exiting shutdown		10		μs
Oscillator Turn-Off Time (Note 4)	Entering shutdown		8		μs

Note 1: Specifications are production tested at T_A = +25°C. Limits over temperature are guaranteed by design and characterization.

Note 2: Tuning gain is measured at the oscillator's guaranteed frequency limits.

Note 3: Turn-on time to within 3dB of final output power

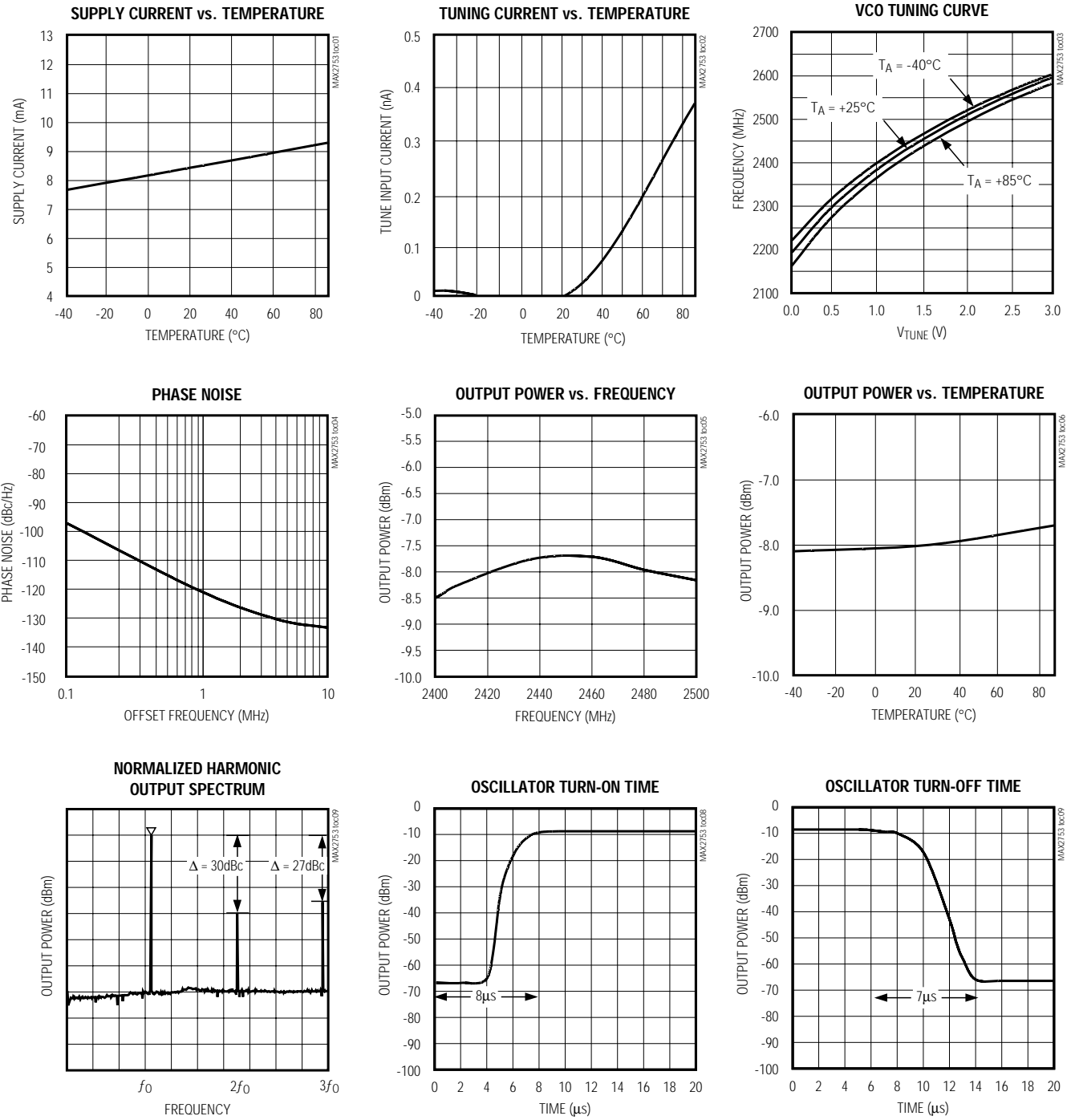
Note 4: Turn-off time to output power of -15dBm.

2.4GHz、モノリシック電圧制御発振器 差動出力付

MAX2753

標準動作特性

(MAX2753 EV kit, $V_{CC} = +3.0V$, $V_{TUNE} = +0.4V$ to $+2.4V$, $V_{SHDN} \geq +2V$, $T_A = +25^\circ C$, unless otherwise noted.)



2.4GHz、モノリシック電圧制御発振器 差動出力付

MAX2753

端子説明

端子	名称	機能
1	BYP	VCOのバイパス。0.1 μ FのコンデンサでGNDにバイパスして下さい。
2	TUNE	発振周波数の同調電圧入力。電圧入力範囲を+0.4V(低周波数)~+2.4V(高周波数)の範囲で調整するハイインピーダンス入力。
3	GND	発振器及びバイアスのグランド接続。回路基板のグランドプレーンに低インダクタンスで接続して下さい。
4	$\overline{\text{SHDN}}$	シャットダウンロジック入力。ハイインピーダンス入力ロジックレベルがローの時にデバイスがディセーブルされ、消費電流が1.0 μ A以下に減少します。ロジックレベルがハイの時、デバイスはイネーブルされます。
5	OUTP	正のバッファ付発振器出力。内部DCブロッキングコンデンサを組み込んでいます。OUTPは内部で50 Ω にマッチングされます。
6	VCC	DC電源電圧の接続。最高の高周波性能を得るため、220pFのコンデンサでGNDにバイパスして下さい。
7	OUTN	負のバッファ付発振器出力。内部DCブロッキングコンデンサを組み込んでいます。OUTNは内部で50 Ω にマッチングされます。
8	GND	出力バッファ用グランド接続。回路基板のグランドプレーンに低インダクタンスで接続して下さい。

詳細

オシレータ

MAX2753 VCOは、LC発振器トポロジーとして構成されており、全てのタンク部品がチップに内蔵されています。完全モノリシック方式により、VCOモジュール並の、極めて使い易いVCOを提供します。周波数は、バラクタに内部接続されたTUNEピンへの印加電圧によって制御されます。VCOコアは、差動トポロジーによって安定した周波数-電源電圧特性を提供し、負荷変動への耐性を高めています。加えて、発振器コアに続くバッファアンプが負荷変動からの影響を抑え、出力パワーを増強します。

出力バッファ

コアからの発振器信号が出力バッファアンプを駆動します。このアンプは、内蔵DCブロッキングコンデンサを含めて50 Ω に内部でマッチングされています。外付けDCブロッキングコンデンサを必要としないため、外付け部品は不要です。このアンプは、発振器信号を殆どのRFミキサの駆動に適したレベルにまで増幅します。

アプリケーション情報

同調入力

同調入力は、通常PLLループフィルタの出力に接続されます。ループフィルタは適度にインピーダンスの低いソースを提供します。入力にRCフィルタ段を追加することで、高周波ノイズ及びスプリアス信号を低減することが可能です。同調入力上の過剰ノイズはFMノイズに直接変換され、発振器の位相ノイズ性能を悪化させます。このため、同調入力上のノイズを抑えることが重要になります。試験中、同調ラインを駆動する電圧ソースに存在するノイズを除去するには、コーナー周波数の低い、シンプルなRCフィルタが必要です。

レイアウト上の考慮

高周波信号には、常にインピーダンスが制御されたライン(マイクロストリップ、共角導波管等)を使用して下さい。VCCピンのできるだけ近くにデカップリングコンデンサを取り付けて下さい。VCCラインが長い場合には、デバイスから離れた位置にデカップリングコンデンサが必要になる場合があります。グランドへは、常に低インダクタンス経路を設けて下さい。GNDビアはデバイスのできるだけ近くに配置して下さい。GNDパッドのサーマルリリーフは推奨できません。

2.4GHz、モノリシック電圧制御発振器 差動出力付

MAX2753

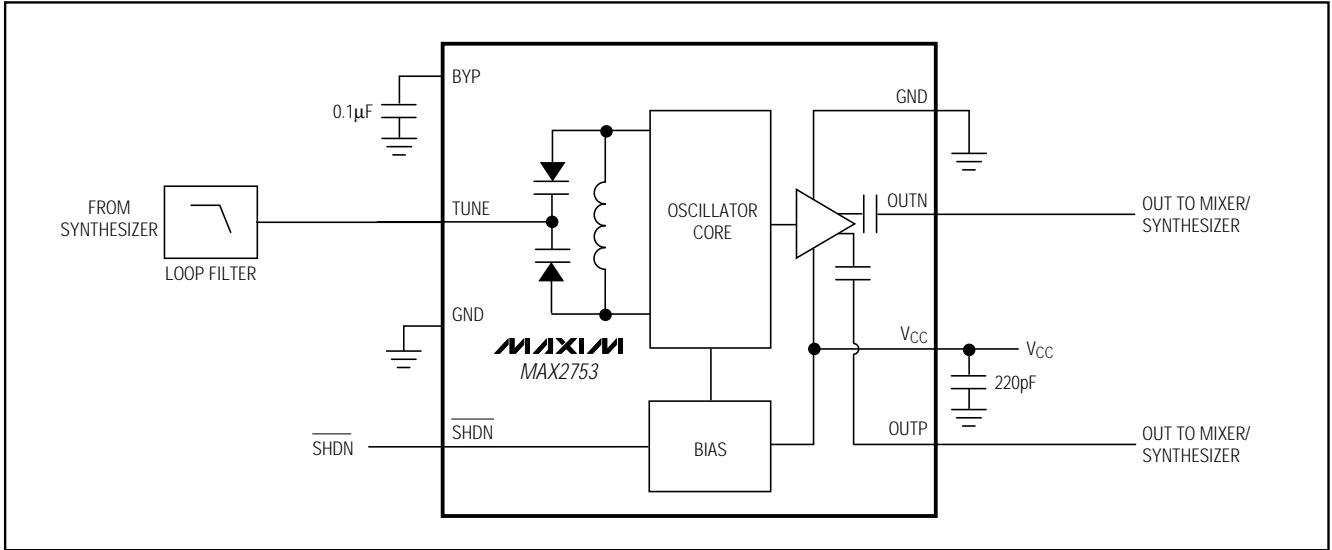


図1. 標準アプリケーション回路

チップ情報 _____

TRANSISTOR COUNT: 176

PROCESS: BIPOLAR

2.4GHz、モノリシック電圧制御発振器 差動出力付

MAX2753

パッケージ

8LUMAXD.EPS

	INCHES		MILLIMETERS		JEDEC			
	MIN	MAX	MIN	MAX	MIN	MAX	MIN	MAX
A	0.037	0.043	0.94	1.10	---	0.043	---	1.10
A1	0.002	0.006	0.05	0.15	0.002	0.006	0.05	0.15
B	0.010	0.014	0.25	0.36	0.010	0.016	0.25	0.40
C	0.005	0.007	0.13	0.18	0.005	0.009	0.13	0.23
D	0.116	0.120	2.95	3.05	0.114	0.122	2.9	3.1
e	0.0256 BSC		0.65 BSC		0.0256 BSC		0.64 BSC	
E	0.116	0.120	2.95	3.05	0.114	0.122	2.9	3.1
H	0.188	0.198	4.78	5.03	0.193 BSC		4.9 BSC	
L	0.016	0.026	0.41	0.66	0.016	0.027	0.40	0.70
alpha	0°	6°	0°	6°	0°	6°	0°	6°
S	0.0207 BSC		0.5250 BSC					

NOTES:
 1. D&E DO NOT INCLUDE MOLD FLASH.
 2. MOLD FLASH OR PROTRUSIONS NOT TO EXCEED 0.15MM (.006").
 3. CONTROLLING DIMENSION: MILLIMETERS.
 4. MEETS JEDEC MO-187.

MAXIM			
PREPROPRIETARY INFORMATION			
TITLE: PACKAGE OUTLINE, 8L uMAX			
APPROVAL	DOCUMENT CONTROL NO. 21-0036	REV I	1/1

販売代理店

マキシム・ジャパン株式会社

〒169-0051 東京都新宿区西早稲田3-30-16(ホリゾン1ビル)
 TEL. (03)3232-6141 FAX. (03)3232-6149

マキシム社では全体がマキシム社製品で実現されている回路以外の回路の使用については責任を持ちません。回路特許ライセンスは明言されていません。マキシム社は随時予告なしに回路及び仕様を変更する権利を保留します。

6 _____ Maxim Integrated Products, 120 San Gabriel Drive, Sunnyvale, CA 94086 408-737-7600

© 2001 Maxim Integrated Products **MAXIM** is a registered trademark of Maxim Integrated Products.