

# MAX2642/MAX2643評価キット

Evaluate: MAX2642/MAX2643

## 概要

MAX2642/MAX2643評価キット(EVキット)は、MAX2642及びMAX2643低ノイズアンプ(LNA)の評価作業を容易にします。これらのキットにより、これらの製品の性能テストが可能です。サポート回路を追加する必要はありません。RF試験機器との接続を簡便にするため、信号の入出力にはSMAコネクタを使用しています。

MAX2642/MAX2643EVキットは、MAX2642又はMAX2643を含めて完全実装済みです。入力マッチング部品は900MHz動作用に最適化されています。

## 部品リスト

DESIGNATION	QTY	DESCRIPTION
C1	1	470pF ±5% ceramic cap (0603) Murata GRM39X7R471K050 or Taiyo Yuden UMK107 B471KZ
C2	1	3.3pF ±5% ceramic cap (0603) Murata GRM39COG3R3B050
C3	0	Not installed
C4, C5	2	100pF ±5% ceramic caps (0603) Murata GRM39COG101J050 or Taiyo Yuden UMK107CH101JZ
C6	1	47pF ±5% ceramic cap (0603) Murata GRM39COG470J050 or Taiyo Yuden UMK107CH470JZ
C7	1	4.7µF ceramic capacitor (0805)
L1	1	8.7nH inductor (0603) Coilcraft 0603CS-8N7XJBC
R1	1	511Ω ±1% resistor (0603)
R2	1	33kΩ ±5% resistor (0603) (MAX2642) 10kΩ ±5% resistor (0603) (MAX2643)
R3	0	Not installed
R4	1	0Ω resistor
VCC, GND	2	2-pin headers
JU1	0	Not installed
JU2	1	3-pin header
RFIN, RFOUT	2	Edge-mount SMA connectors
U1	1	Maxim MAX2642EXT-T or MAX2643EXT-T IC (6-pin SC70)

## 特長

- ◆ MAX2642/MAX2643を容易に評価
- ◆ 単一電源動作：+2.7V ~ +5.5V
- ◆ RF入出力は50 Ωにマッチング(900MHz)
- ◆ 利得/シャットダウン設定用のジャンパを装備
- ◆ 完全実装済み、試験済み

## 型番

PART	TEMP. RANGE	IC PACKAGE	TOP MARK
MAX2642EVKIT	-40°C to +85°C	SC70-6	AAC
MAX2643EVKIT	-40°C to +85°C	SC70-6	AAD

## 部品メーカー

SUPPLIERS	PHONE	FAX	WEB
Coilcraft	847-639-6400	847-639-1469	www.coilcraft.com
Murata Electronics	800-831-9172	814-238-0490	www.murata.com
Taiyo Yuden	800-348-2496	408-434-0375	www.t-yuden.com

# MAX2642/MAX2643評価キット

## クイックスタート

MAX2642/MAX2643EVキットは完全実装済み、出荷試験済みです。素子の評価は、「接続及びセットアップ」の項の説明に従って適正に行ってください。

### 必要な試験機器

- 出力パワー-10dBmが可能で、MAX2642/MAX2643の周波数範囲(例えば800MHz~1000MHz)をカバーするRF信号発生器
- 動作周波数範囲をカバーするRFスペクトルアナライザ
- +2.7V~+5.5Vを供給する能力のあるDC電源
- SMAコネクタ付の50 同軸ケーブル2本
- 消費電流を測定するための電流計(オプション)
- 雑音指数計(オプション)
- 利得及びリターンロス測定するためのネットワークアナライザ(オプション)

### 接続及びセットアップ

#### パワー利得のチェック

- 1) DC電源(+3.0Vに設定)を(必要な場合は電流計を通じて)EVキットのV<sub>CC</sub>及びGND端子に接続します。
- 2) RF発生器の出力周波数を900MHz、パワーレベルを-30dBmに設定します。RF発生器の出力をRFIN SMAコネクタに接続します。
- 3) RFOUT SMAコネクタからの同軸ケーブルをスペクトルアナライザに接続します。
- 4) DC電源を投入します。(電流計が接続されている場合)消費電流は約5mAになるはずですが。
- 5) RF発生器の出力を起動します。スペクトラムアナライザのディスプレイ上の信号は(ケーブル及び基板ロスを補正すると)利得+17dB(typ)を示しているはずですが。
- 6) オプション: MAX2642の場合は、ジャンパJU2をV<sub>CC</sub>位置にします。この時パワー利得は+3.5dBになるはずですが。

- 7) オプション: 利得は、ネットワークアナライザを使って決定することもできます。この方法は、入出力リターンロスを表示できるほか、利得を掃引周波数帯域に対して表示できる利点があります。セットアップの詳細については、ネットワークアナライザのメーカーのユーザマニュアルを参照してください。

### 雑音指数のチェック

MAX2642/MAX2643のような低ノイズ素子の雑音指数の測定は、セットアップロス/寄生パラメータに非常に敏感です。低雑音指数の測定については多くの技法/注意事項があります。これらに関する詳細な説明は本稿の範囲を超えています。雑音指数の測定を行う場合は、基板及び外付部品のロスを計算に入れて下さい。これらのEVキットの標準入力ロス(0.25dB)です。このレベルの雑音指数の測定方法の詳細については、雑音計の操作説明書及びHewlett Packard Application Note #57-2「Noise Figure Measurement Accuracy」を参照して下さい。

### レイアウト上の考慮

RF回路設計には良好なプリント基板が必須です。本EVキットのプリント基板はMAX2642/MAX2643を使った基板のレイアウトの指針として使えます。一般に、プリント基板上のV<sub>CC</sub>ノードには、素子の近くにデカップリングコンデンサを備えているべきです。V<sub>CC</sub>ラインが長い場合にはコンデンサを追加しなければならない可能性もあります。これにより、電源カップリングが最小限に抑えられます。GNDピンを適正に接地することが非常に重要です。GNDピンは、直接か又はビアを通じて(あるいは両方の経路で)グランドプレーンに接続して下さい。

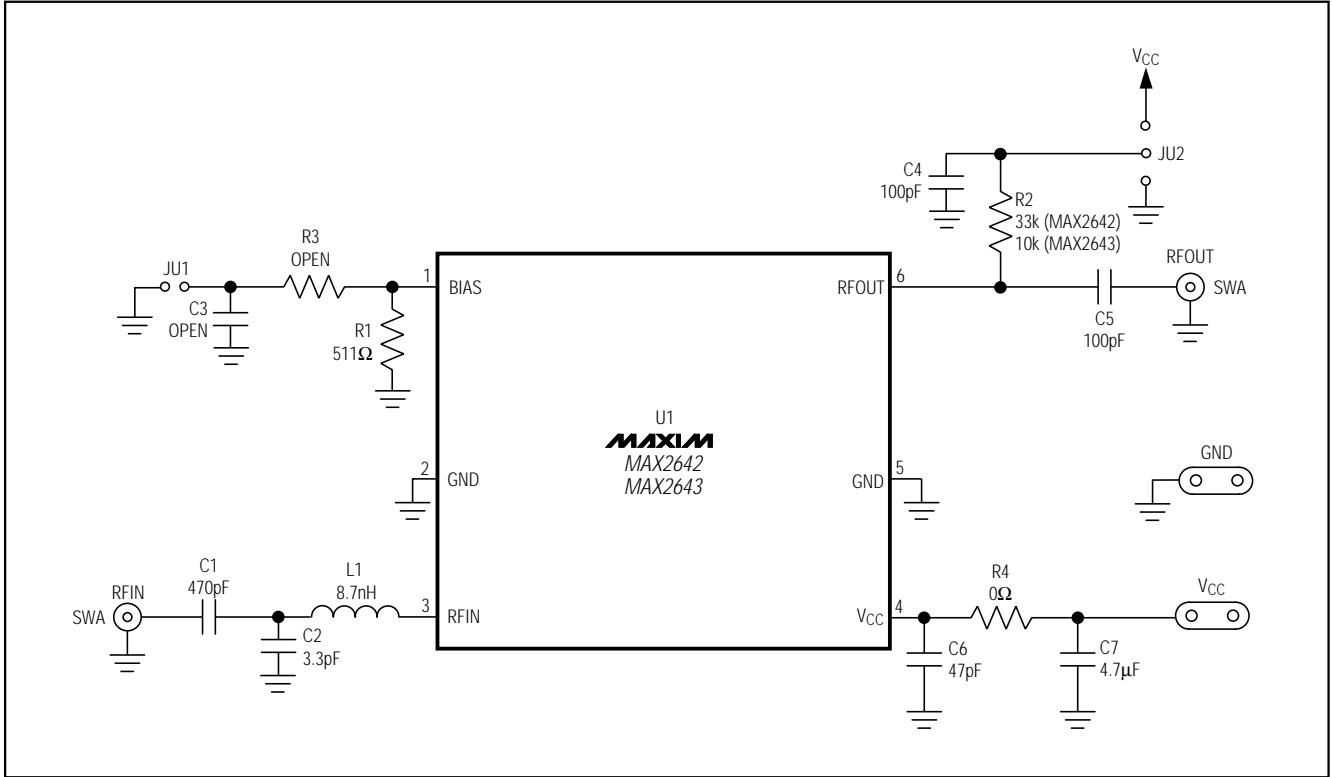


図1. MAX2642/MAX2643EVキットの回路図

# MAX2642/MAX2643評価キット

Evaluate: MAX2642/MAX2643

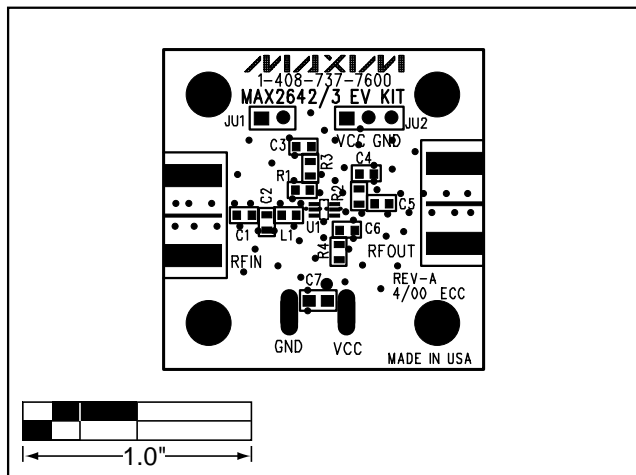


図2. MAX2642/MAX2643EVキットの部品配置図 (部品面側)

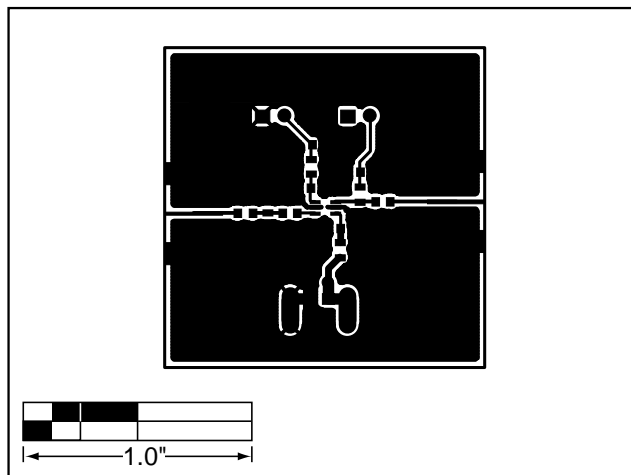


図3. MAX2642/MAX2643EVキットのプリント基板レイアウト(部品面側)

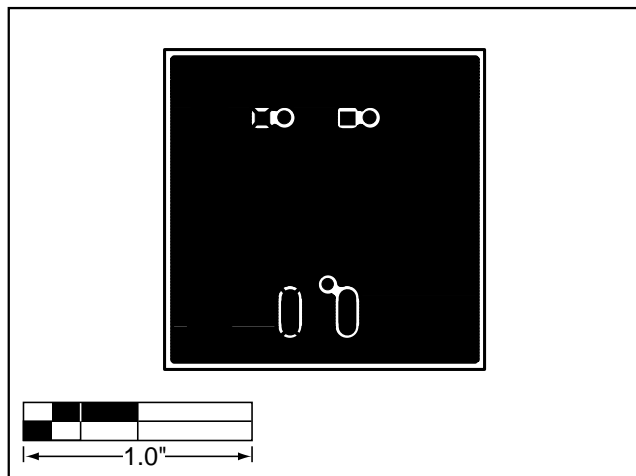


図4. MAX2642/MAX2643EVキットのプリント基板レイアウト(グラウンドプレーン第2及び第3層)

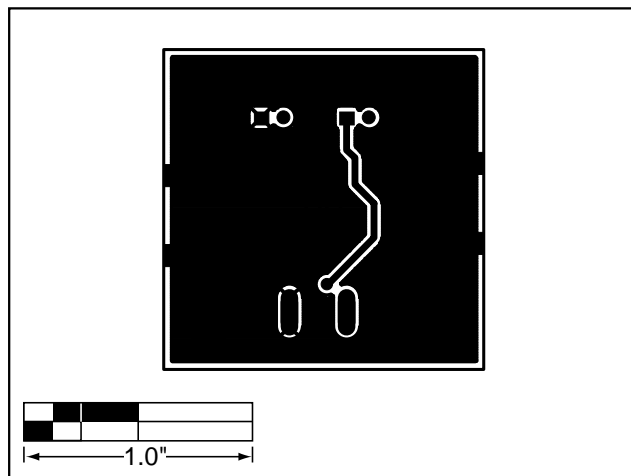


図5. MAX2642/MAX2643EVキットのプリント基板レイアウト(ハンダ面側)

販売代理店

## マキシム・ジャパン株式会社

〒169-0051 東京都新宿区西早稲田3-30-16(ホリゾン1ビル)  
TEL. (03)3232-6141 FAX. (03)3232-6149

マキシム社では全体がマキシム社製品で実現されている回路以外の回路の使用については責任を持ちません。回路特許ライセンスは明言されていません。マキシム社は随時予告なしに回路及び仕様を変更する権利を保留します。

4 \_\_\_\_\_ Maxim Integrated Products, 120 San Gabriel Drive, Sunnyvale, CA 94086 408-737-7600

© 2000 Maxim Integrated Products

**MAXIM** is a registered trademark of Maxim Integrated Products.