

# MAX2620 評価キット

## 概要

MAX2620評価キット(EVキット)は、MAX2620バッファ出力付集積化発振器の評価作業を容易にします。本キットは、900MHz周波数範囲で約30MHzの帯域でVCOにより同調できるバラクタ搭載タンク回路を備えています。出力は、50 SMAコネクタを使用しています。本EVキットは、MAX2620タンクポートの特性を完全に測定するためのテストポートを備えているため、EVキットに付いているものと異なる周波数範囲の共振器を設計することもできます。

## 部品リスト

名称	数量	説明
C1, C7-C10, C12	6	1000pF、10%セラミックコンデンサ
C2, C11, C14	0	取り付けられていません。
C3	1	2.7pF、10%セラミックコンデンサ
C4, C6	2	1pF、10%セラミックコンデンサ
C5, C13, C17	3	1.5pF、10%セラミックコンデンサ
C15	1	10μF、±10%、25Vタンタルコンデンサ Sprague 293D106X9025D2
D1	1	バラクタダイオード Alpha Industries SMV1204-34
JU1, VCC, GND	3	2ピンヘッダ
L1	1	セラミック同軸共振器 Trans-Tech SR8800LPQ1357BY
L4	0	取り付けられていません。
L3	1	10nHインダクタ Coilcraft 0603HS-10NTJBC
OUT, $\overline{\text{OUT}}$ , TEST PORT	3	SMAコネクタ(エッジマウント)
R1, R3	2	10 Ω、5%抵抗
R2	1	1k Ω、5%抵抗
R4	0	取り付けられていません。
R5	1	51 Ω、5%抵抗
SHDN	1	3ピンヘッダ
U1	1	MAX2620EUA
VCONT	1	SMAコネクタ(PCマウント)
None	1	シャント
None	1	MAX2620回路ボード
None	1	MAX2620データシート

注記：特記されない限り全てのコンデンサ及び抵抗は0805サイズです。

## 特長

- ◆ タンク回路付の完全な同調可能VCOテストボード
- ◆ 900MHz周波数範囲で同調
- ◆ 低位相ノイズ(キャリアから25kHzオフセットで -110dBc/Hz)
- ◆ 電源：単一+2.7V~+5.25V
- ◆ 50 SMAコネクタ付の2つの出力バッファ
- ◆ 低電力シャットダウンモード
- ◆ 発振器タンクの特性測定用のテストポート
- ◆ 完全実装済み、試験済み

## 型番

PART	TEMP. RANGE	BOARD TYPE
MAX2620EVKIT	-40°C to +85°C	Surface Mount

## 部品メーカー

SUPPLIER	PHONE	FAX
Alpha Industries	(617) 935-5150	(617) 824-4579
Coilcraft	(847) 639-6400	(847) 639-1469
Sprague	(603) 224-1961	(603) 224-1430
Trans-Tech	(301) 695-9400	(301) 695-7065

## クイックスタート

MAX2620 EVキットは、完全実装済み、出荷試験済みです。「接続及びセットアップ」の項の説明に従ってください。

## 必要な試験機器

- 電源。発振器ノイズの測定には、低ノイズ電源をお勧めします。これはバラクタに供給される電圧(VCONT)を同調する時に、特に重要です。同調電圧にノイズやリップルが乗っていると、発振器が周波数変調されてスペクトルが広がります。必要に応じて、電源の代わりに電池を使用することもできます。
  - +2.7V~+5.25V、20mAを供給できるDC電源。別方法として、2~3個の1.5V単三電池を使用することもできます。
  - 連続可変の0V~+3Vを供給できるDC電源(VCONT用)。別方法として、2~3個の1.5V単三電池に抵抗分圧器又はポテンショメータを付けて使用することもできます。

# MAX2620 評価キット

- HP8561Eスペクトルアナライザ又はこれに相当する周波数範囲が約3GHzの高感度スペクトルアナライザ。位相ノイズ測定能力について、装置メーカーに問い合わせてください。
- (必要に応じて)DC電源及びVCONTを監視するためのデジタルマルチメータ(DMM)
- 雄型SMA 50 ターミネータ
- HP8753D等のネットワークアナライザ(他の周波数のオシレータタンク設計でデバイスの特性を測定する必要がある場合のみ)

## 接続及びセットアップ

- 1) ショットジャンパ $\overline{\text{SHDN}}$ がピン1と2の間に取り付けられていることを確認します( $\overline{\text{SHDN}} = V_{\text{CC}}$ )。ショットをピン2と3の間に配置すると( $\overline{\text{SHDN}} = \text{GND}$ )、MAX2620は低電流シャットダウンモードになります。
- 2) スペクトルアナライザをOUT又は $\overline{\text{OUT}}$ に接続します。スペクトルアナライザに接続されていない出力( $\overline{\text{OUT}}$ 又はOUT)に50 ターミネータを接続します。
- 3)  $V_{\text{CC}}$ とGNDの間に+2.7V~+5.5V電源を接続します。 $V_{\text{CC}}$ が最も正の端子になるようにしてください。
- 4) 同調電圧電源をVCONT又はJU1に接続します。この電源は、グラウンドを基準にして正になるようにしてください。

## 解析

- 1) スペクトルアナライザを使用して、電圧制御発振器の出力を観察します。VCONTに1.5Vが印加された状態で、基本出力周波数は900MHzの近辺になります。出力パワーレベルはOUTで約-2dBm、 $\overline{\text{OUT}}$ で-12.5dBmになります。VCONTに印加される電圧を0V~ $V_{\text{CC}}$ の間で変化させると、基本発振周波数が変化します。(VCONTの電圧が増減すると、周波数も増減します。)典型的な同調範囲は900MHz付近を中心とする30MHzの帯域で、この時のVCONTは0.5V~3Vです。バラクタの損傷を防ぐため、VCONTには15V以上の電圧をかけないでください。(本EVキットボード上のバラクタのブレークダウン仕様は15Vです。)
- 2) 発振器が動作し始めてから周波数が熱的に安定するまで、5分ほど待ちます。この周波数は、リファレンスに位相ロックされていないため、この待ち時間により周波数ドリフトと測定誤差を最小限に抑えることができます。
- 3) 基本周波数をスペクトルアナライザの中心に表示し、周波数スパンを100kHzに設定します。
- 4) スペクトルアナライザをシングル掃引に設定します。これにより、発振周波数ドリフトに起因する誤差を最小限に抑えられます。

- 5) 波形のピークにマーカを設定します。
- 6) このピークとこのピークから25kHzオフセットされたところの信号レベルの差を測定するためにもう1つのマーカを設定します。(位相ノイズは、25kHzオフセット以外の周波数でも観察できます。)
- 7) マーカ機能の中からマーカノイズを選んでオンにします。これにより、分解能BWフィルタの非理想的特性を計算に入れてスペクトルアナライザの出力が自動的にスケールされます。スペクトルアナライザにこの機能がない場合は、ノイズ測定のための適正なスケールリングについてメーカーに問い合わせてください。
- 8) 分解能帯域幅が1kHzであることを確認します。
- 9) ビデオ帯域幅が1kHzであることを確認します。
- 10) 画面から直接測定値を読み取ります。位相ノイズは約-110dBc/Hzになります。周辺にパルスノイズが存在する環境では、シールドを追加するか、シールド付の囲いを使用しないとこの値を得ることが困難な場合があります。

## 出力

MAX2620 EVキットは、L3とC13を使用してOUTが(約900MHzで)50 にマッチングされた状態で製造されています。 $\overline{\text{OUT}}$ は51 抵抗R5により、電源電圧まで抵抗プルアップされています。R5はシンプルな広帯域50 出力マッチングを提供しますが、OUTよりも出力パワーは小さくなります。本EVキットはR4、C14、L4及びC11に部品パッドを追加して、OUT及び $\overline{\text{OUT}}$ の出力マッチング構成が任意に選べるようになっています。詳細については、MAX2620データシートの「出力マッチング構成」を参照してください。

## 共振器及びバラクタ

共振タンク回路は、VCOの性能を決定する上で特に重要です。この回路は、中心周波数の電圧同調用バラクタ(電圧可変容量)を備えているのが普通です。最高の性能を得るには、ハイQ部品を使用し、部品定数を慎重に選んでください。

MAX2620 EVキットの外部共振回路は、900MHz付近で動作するように設計されています。その他の周波数範囲のための部品定数を合成するには、以下の手順に従ってください。

EVキット上のC3及びC4は、発振器の負抵抗とインピーダンスを設定するフィードバック抵抗です。これらの値は、650MHz~1050MHzの周波数範囲で良好な性能が得られるように選択されています。特定のアプリケーションに対してこれらの値を最適化するには、MAX2620データシートの「フィードバックコンデンサ」の項を参照してください。

MAX2620のTANKピンの入力インピーダンスを、C3とC4は取り付け、共振回路はない状態で測定してください。この測定値には、ボードレイアウトに固有の寄生回路要素が影響します。この測定を行うために、MAX2620 EVキット上のテストポートを使用し、C2に1000pFコンデンサを取り付け、C5を取り除いてください。(MAX2620を発振器として使用するには、C2を取り外してC5を取り付けてください。)テストポートを使用する場合は、テストポートからMAX2620のTANKピンまでの伝送ラインの遅延として約586psの電気的遅延をS11の測定値から差し引いてください(この遅延は殆どの最近のベクターネットワークアナライザで補償できます)。テストポートはS11をベクターネットワークアナライザで測定したときに負の入力抵抗、即ちリターン利得を提供するはずですが、このリターン利得がスミスチャートの単位円の外の測定値を提供します。

この測定値の1/S11を表示するように、ベクターネットワークアナライザを設定するのが有用な方法です。ベクターネットワークアナライザは、スミスチャートの単位円の内側の情報を表示します。最近のベクターネットワークアナライザの殆どは、この変換を実行できるようになっています。このフォーマット(1/S11)で表される入力インピーダンスデータは、入力インピーダンスと相補的になっています。この入力インピーダンスは、特定の周波数で発振させるためのフィードバックをMAX2620に与えるインピーダンスです。MAX2620データシートの「標準動作特性」の項に、MAX2620 EVキットで与えられている特定のC3及びC4の値に対する1/S11のプロットが記載されています。又、MAX2620データシートの「タンク回路設計」の項も参照してください。

MAX2620 EVキットは、低電圧バラクタを使用します。カップリングコンデンサC17を小さくすると、発振器回路はバラクタの損失に影響されにくくなります。しかし、C17を小さくすると全体的な同調範囲も狭くなります。

MAX2620のL1は、セラミック同軸共振器です。このタイプの共振器は最高の位相ノイズ性能を発揮します。コスト重視のアプリケーション用に、MAX2620 EVキットのL1のレイアウトは、スプリングコイルとセラミック同軸共振器のどちらでも受け付けるデュアルパッドになっています。仕様が正しければ、同軸共振器は非常に高いQで公差の小さなインダクタンスを提供し、最高の回路性能をもたらします。コスト重視のアプリケーションにおいては、Coilcraftミニスプリングコイル等のスプリングコイルがコストと性能の良好なバランスを提供します。

## レイアウト上の考慮

MAX2620 EVキットをボードレイアウトの指針として参考にしてください。寄生要素が回路の性能を変えてしまうのを避けるため、共振回路を構成する部品(C3~C6、C17、D1及びL1)の周囲及び下部のグランドプレーンを除去してください。寄生インダクタンスを最小限に抑えるため、プリント基板のトレースはできるだけ短くしてください。又、デカップリングコンデンサC1、C7及びC9はMAX2620にできるだけ近く配置し、グランドプレーンに直接接続するようにしてください。

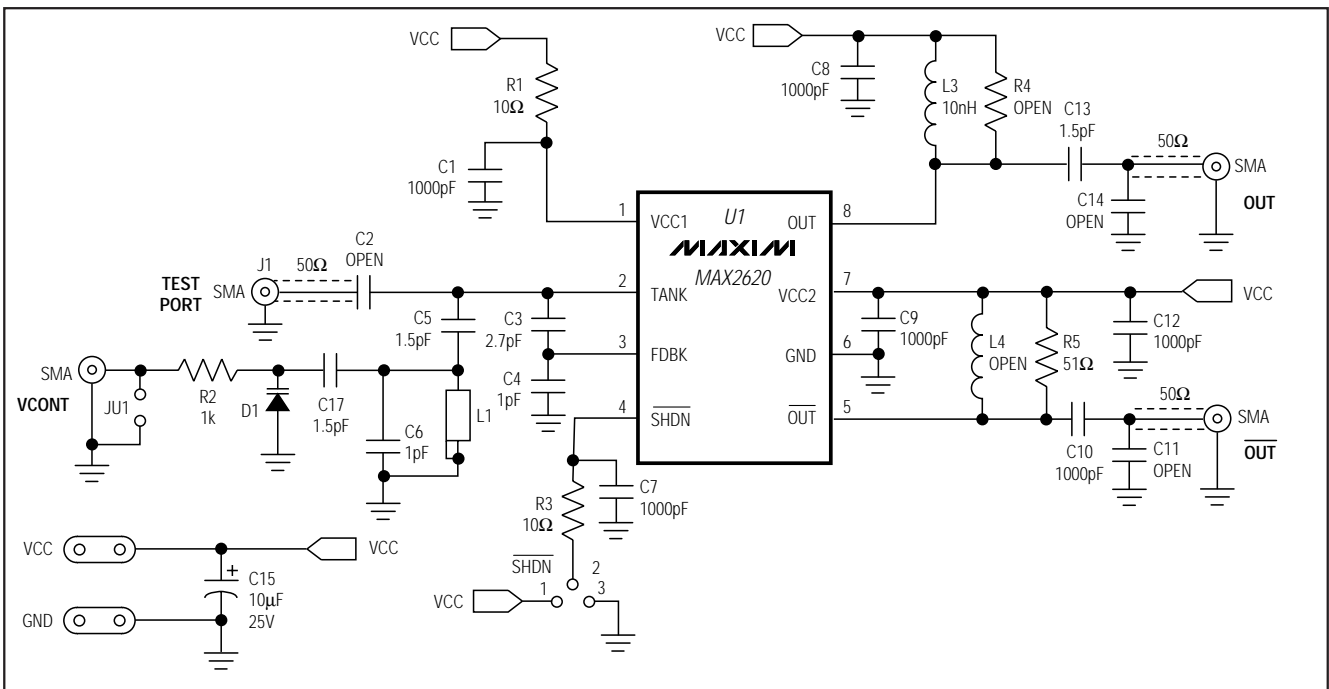


図1. MAX2620 EVキット回路図

# MAX2620 評価キット

Evaluates: MAX2620

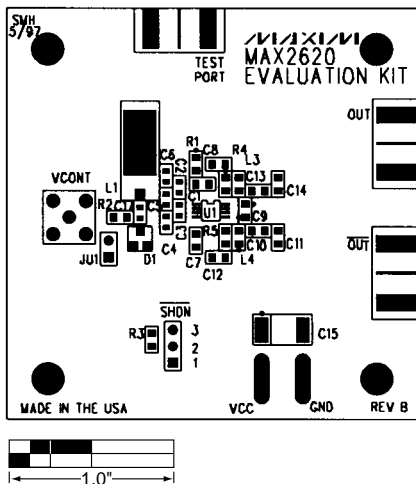


図2. MAX2620EVキット部品配置図 - 表面シルク印刷

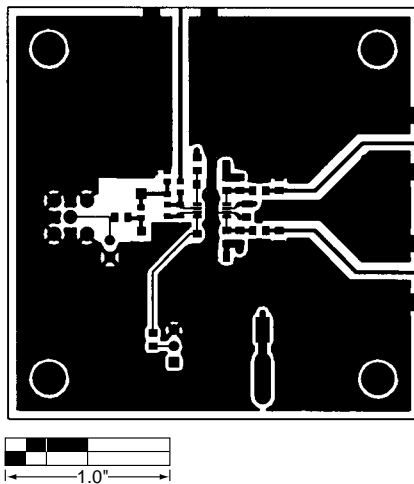


図3. MAX2620EVキットプリント基板レイアウト - 部品面

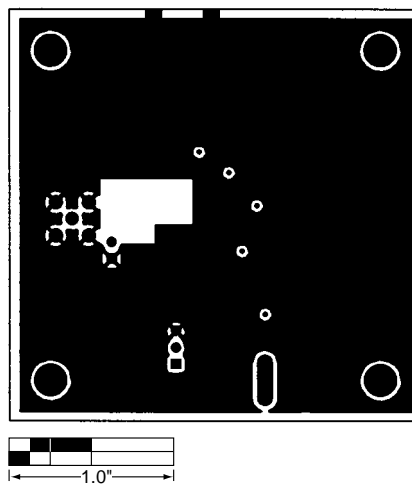


図4. MAX2620EVキットプリント基板レイアウト - 半田面

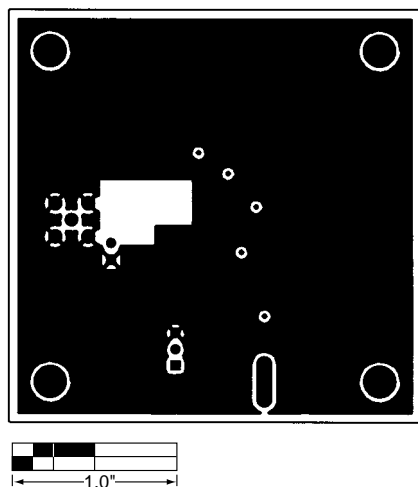


図5. MAX2620EVキットプリント基板レイアウト - グランド面

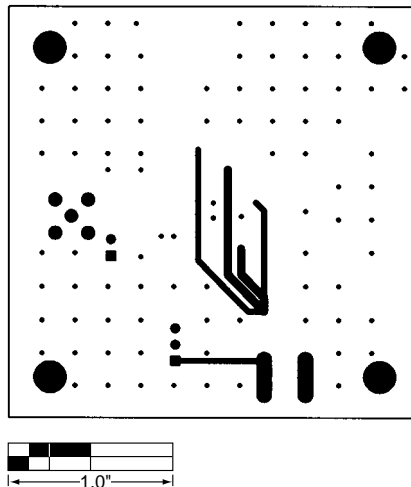


図6. MAX2620EVキットプリント基板レイアウト - 電源面

販売代理店

## マキシム・ジャパン株式会社

〒169-0051 東京都新宿区西早稲田3-30-16(ホリゾン1ビル)  
TEL. (03)3232-6141 FAX. (03)3232-6149

マキシム社では全体がマキシム社製品で実現されている回路以外の回路の使用については責任を持ちません。回路特許ライセンスは明言されていません。マキシム社は随時予告なしに回路及び仕様を変更する権利を保留します。

4 \_\_\_\_\_ Maxim Integrated Products, 120 San Gabriel Drive, Sunnyvale, CA 94086 (408) 737-7600

© 1998 Maxim Integrated Products

MAXIM is a registered trademark of Maxim Integrated Products.