

MAX2430評価キット

Evaluate: MAX2430

概要

評価キット(EVキット)MAX2430EVKIT-SO及びMAX2430EVKIT-QSOPは、MAX2430シリコンRFパワーアンプの評価を容易にします。これらの評価キットを使用することにより、回路を追加することなく最小の機器構成で帯域幅800MHz~950MHzでのMAX2430の全機能を試験できます。

SOPパッケージのMAX2430(MAX2430ISE)の評価にはMAX2430EVKIT-SOを、PwrQSOPパッケージのMAX2430の評価にはMAX2430EVKIT-QSOPをお求めください。これらは表面実装パッケージです。

型番

PART	TEMP. RANGE	IC PACKAGE
MAX2430EVKIT-PwrQSOP	0°C to +70°C	16 PwrQSOP
MAX2430EVKIT-SO	0°C to +70°C	16 Narrow SO

部品リスト

MAX2430EVKIT-SO

DESIGNATION	QTY	DESCRIPTION
C1-C5	5	1nF, 10% ceramic chip capacitors (0805)
C6	1	2.2nF, 10% ceramic chip capacitor (0805)
C7	1	1μF, 10V, 10% tantalum capacitor SMT AVX TAJA105K016
CO, CSH	2	0pF to 6pF SMT trimmer capacitors Voltronics JR060
L1, L2	2	8nH, 10% spring inductors Coilcraft A03T
LC	1	47nH, 20% inductor Coilcraft 0805CS-470XMBC
RC	1	470Ω, 5% resistor (0805)
PIN, POUT	2	SMA connectors
U1	1	MAX2430ISE
VCC, GND	2	Supply connectors
J1	1	3-pin header
None	1	Shunt

部品メーカー

SUPPLIER	PHONE	FAX
AVX	(803) 946-0690	(803) 626-3123
Coilcraft	(847) 639-6400	(847) 639-1469
Sprague	(603) 224-1961	(603) 224-1430
Voltronics	(201) 586-8585	(201) 586-3404

特長

- ◆ 低コストのシリコンRFパワーアンプ
- ◆ +3.6V電源から125mW以上の出力を提供
- ◆ 3セルニカド又は1セルリチウムイオンバッテリー動作に理想的な単一電源範囲+3V~+5.5V
- ◆ 800MHzから950MHzまでチューニング可能な出力マッチングネットワーク
- ◆ TTL/CMOSコンパチブルのシャットダウン入力
- ◆ MAX2430の全機能を容易に試験
- ◆ 完全実装、試験済み

MAX2430EVKIT-PwrQSOP

DESIGNATION	QTY	DESCRIPTION
C1-C5	5	1nF, 10% ceramic chip capacitors (0603)
C6	1	2.2nF, 10% ceramic chip capacitor (0603)
C7	1	1μF, 10V, 10% tantalum capacitor SMT AVX TAJA105K016
Co, CSH	2	0pF to 6pF SMT trimmer capacitors Voltronics JR060
L1	1	8nH, 10% spring inductor Coilcraft A03T
L2	1	12nH, 10% spring inductor Coilcraft A04T
LC	1	47nH, 20% inductor Coilcraft 0805CS-470XMBC
RC	1	470Ω, 5% resistor (0603)
PIN, POUT	2	SMA connectors
U1	1	MAX2430IEE
VCC, GND	2	Supply connectors
J1	1	3-pin header
None	1	Shunt

MAX2430評価キット

クイックスタート

MAX2430 EVキットは出荷時に完全実装され、試験済みです。ここでは、900MHzテスト周波数を使用した場合の測定値を示します。尚、接続が全て完了するまでは、電源を入れないでください。

必要なテスト機器

- 1000MHzまでの信号ソース正弦波ジェネレータ (例: HP8656B)
- 4GHzまでのスペクトルアナライザ (例: TEK2755AP)
- +3V ~ +5.5V、400mA可変出力電源
- 400mAまで表示可能な電流計

接続及び信号条件

- 1) RF信号ソースとEVキットのPIN入力をSMAケーブルで接続します。この時、PF電源の入力電力がオフまたは-50dBm以下に設定されていることを確認してください。
- 2) スペクトルアナライザとEVキットのPOUTコネクタをSMAケーブルで接続します。スペクトルアナライザのフロントエンドで20dBmの入力電力に対応できない場合は、損傷を防ぐために、POUTコネクタとスペクトルアナライザ間に適切なアッテネータを接続してください。
- 3) 電流計を通してEVキットの適切なVCC及びGND端子に3V電源を接続し、電源を供給します。
- 4) ピン1とピン2間のシャントJ1を設定し、MAX2430をイネーブルします(SHDN = ハイ)。RF入力電力を供給していない時は、3V ~ 5.5Vで約30mA ~ 60mAのバイアス電流がMAX2430 EVキットにより消費されるはずですが、
- 5) 入力電力を-20dBmに、信号ソースの周波数を900MHzに設定します。
- 6) スペクトルアナライザのダイナミックレンジと周波数範囲を設定し、900MHz出力を観測します。
- 7) 900MHzで最大出力電力に対する出力段のマッチングネットワークをチューニングします。C_O及びC_{SH}トリムコンデンサのチューニング手順については、「調整及び制御」の項を参照してください。

詳細

分析

- 1) RFソース電力を-13dBmに設定します。900MHzでは、電力レベルとして約20dBmがスペクトルアナライザに表示されます(但し、アッテネータを使用している場合は、読みを正しく調整してください)。

必要な場合は、POUTポートで20dBmが得られるように、入力電力を0.1dBずつ増減しながら調整します。電力利得($G_p = P_{OUT} - P_{IN}$)は、30dB以上になるようにしてください。

20dBmの出力電力が得られない場合は、EVキットのV_{CC}パッドとGNDパッドの間の電源電圧が3.00Vあることを確認してください。これは、電源接続ワイヤと電流計のシャントロスによって、過剰な電圧降下が起こっていないかどうかを確認するためです。又、出力段のマッチングネットワークが、中心周波数に対して正しくチューニングされていることも確認してください。「調整及び制御」の項のC_O及びC_{SH}トリムコンデンサのチューニング手順を参照してください。

- 2) シャントJ1をピン2とピン3の間に移動して、MAX2430をディセーブルします。RFの電力をRF入力に供給したままMAX2430をディセーブルすると、オフ状態のフィードスルーを測定することができます。スペクトラムアナライザを調整し、POUTポートにおける900MHzリーク電力量を表示します。この場合アイソレーションが約50dBあるため、入力電力が-12dBmであれば出力電力は約-62dBmになります。
- 3) シャントJ1をピン1とピン2の間に移動して、MAX2430を再びイネーブルします。この時の出力電力は、約20dBmに戻っていることに注意してください。
- 4) 1800MHzの第二次高調波周波数を表示するために、スペクトラムアナライザを設定します。電力の測定値は、通常900MHzにおける基本電力よりも26dB低くなります。2700MHzにおける第三次高調波の電力は、40dB低くなります。3要素出力段のマッチング回路は、高調波をある程度除去します。
- 5) 900MHz基本電力を測定するために、スペクトラムアナライザを設定します。V_{CC}は3Vから5.5Vまで調整します。この時、出力電力が約2dBm(最大22dBm)上昇し、電力利得が2dB増加します。

調整及び制御

C_O及びC_{SH}

出力をチューニングする場合最も簡単な方法は、まず希望する周波数で入力電力-20dBmを供給し、次にスペクトラムアナライザ又は電力計の出力電圧の読みが最大になるまで、C_O及びC_{SH}を調整する方法です。与えられた周波数に対して有効な値は、C_O及びC_{SH}共に1つだけです。最良の結果を得るには、非導電性の調整ツールを使用してください。

C_0 及び C_{SH} は、50 Ωへの出力トランジスタマッチングネットワークをチューニングするために使用する、0pF~6pFの表面実装型トリムコンデンサです。これらのコンデンサを使用すると、800MHz~950MHzの狭帯域周波数で最大の電力転送と良好な出力VSWRが得られます。最高の効率で最大の電力利得を得るには、オープンコレクタ出力トランジスタ(RFOUTピン)に約15 Ωの内部負荷インピーダンスが必要です。内部パッケージのインダクタンス(5nH)、 L_1 (8nH)、直列コンデンサ C_0 及びシャントコンデンサ C_{SH} は、15 Ω~50 Ωのチューニング可能マッチングネットワークを構成します。抵抗 R_C は負荷が一致しない場合の安定性を向上するためのもので、通常動作には影響しません。47nH電源チョーク(L_C)はDCバイアスを提供します。

シャットダウン制御

\overline{SHDN} ピンはTTL/CMOSコンパチブルで、MAX2430をイネーブル(又はディセーブル)するために使用します。表1に、シャットダウン制御ジャンパJ1の設定オプションを示します。外部制御信号を使用するには、J1のシャントを完全に取り外し、外部信号を \overline{SHDN} パッドに接続します。外部制御信号は、 V_{CC} を越えないようにしてください。ディセーブル時の消費電流は1µA(typ)以下です。

表1. ジャンパJ1の機能

SHUNT LOCATION	\overline{SHDN} PIN	MAX2430 STATUS
1 & 2	Connected to V_{CC}	Enabled
2 & 3	Connected to GND	Disabled

BIASピン

BIASピンは、出力RFエンベロープのランプアップ及びランプダウン時間を制御します。このピンは外部駆動することも可能ですが、この場合は15dB範囲以上の出力電力を制御します。ランプアップ/ダウンスロープは、BIASピンからグラウンドに接続したコンデンサで設定します。このEVキットには、RFエンベロープのランプアップ/ダウン時間を約10µsに設定するための2.2nFコンデンサが提供されています。MAX2430のBIASピンは、EVキットのBIASパッドで操作できます。出力

電力制御の詳細については、MAX2430データシートの「BIASピン」の項を参照してください。

レイアウト上の留意点

評価ボードはボードレイアウトのガイドとして利用できます。MAX2430の正しい動作と安定性には、接地が重要な役割を果たします。ここでは、評価ボードを使用する上での注意点について説明します。 C_1 、 C_2 及び C_3 には小さな表面実装型コンデンサを使用し、それぞれ有効な V_{CC} 端末からグラウンドプレーンに直接接続します。この時、接続は短くしてください(ビアや長いトレースは使用しないでください)。 C_5 及び C_6 には表面実装型コンデンサを使用し、できるだけMAX2430の近くに配置します。 C_2 は L_2 の隣りに、 C_3 は L_C の隣りに配置します。又、カップリングを最小にするために、 L_C は L_1 と垂直に、 L_1 は L_2 と垂直に配置してください。

この評価ボードには、1オンス銅のFR4($\epsilon_r = 4.0 \sim 4.6$)から成る4つの層が存在します。最初の2層(信号及びグラウンドプレーン)は間隔が14ミルで、25ミルのトレースから50 Ωの特性インピーダンスを提供します。これらのトレースの幅は、SMAコネクタへの50 Ω環境を維持するために、 P_{IN} 及び P_{OUT} で使用しています。第3層は V_{CC} 電源プレーン用です。第4層は、 \overline{SHDN} ピンのジャンパ接続とBIASピンの信号経路用です。第1層及び第2層のバイアスで接続したグラウンドメタルは、MAX2430のヒートシンクの役割を果たし、内部の動作温度を低減します。尚、マッチングコンポーネント下(L_1 、 L_2 、 L_C 、 R_C 、 C_0 、 C_{SH})では、寄生容量を最小にするために全てのグラウンド及び V_{CC} プレーンを排除しています。

MAX2430EVKIT-QSOPには、MAX2430の下にデバイスの脱着を容易にするための穴が2つあります。これらの穴は、回路動作には関係ありません。

800MHz~950MHz以外の周波数帯域における動作
MAX2430 EVキットは、マッチングネットワークコンポーネントを多少変更するだけで、動作周波数を指定帯域外にチューニングできるようになっています。詳細についてはMAX2430データシートの「アプリケーション情報」の項を参照してください。

MAX2430評価キット

Evaluate: MAX2430

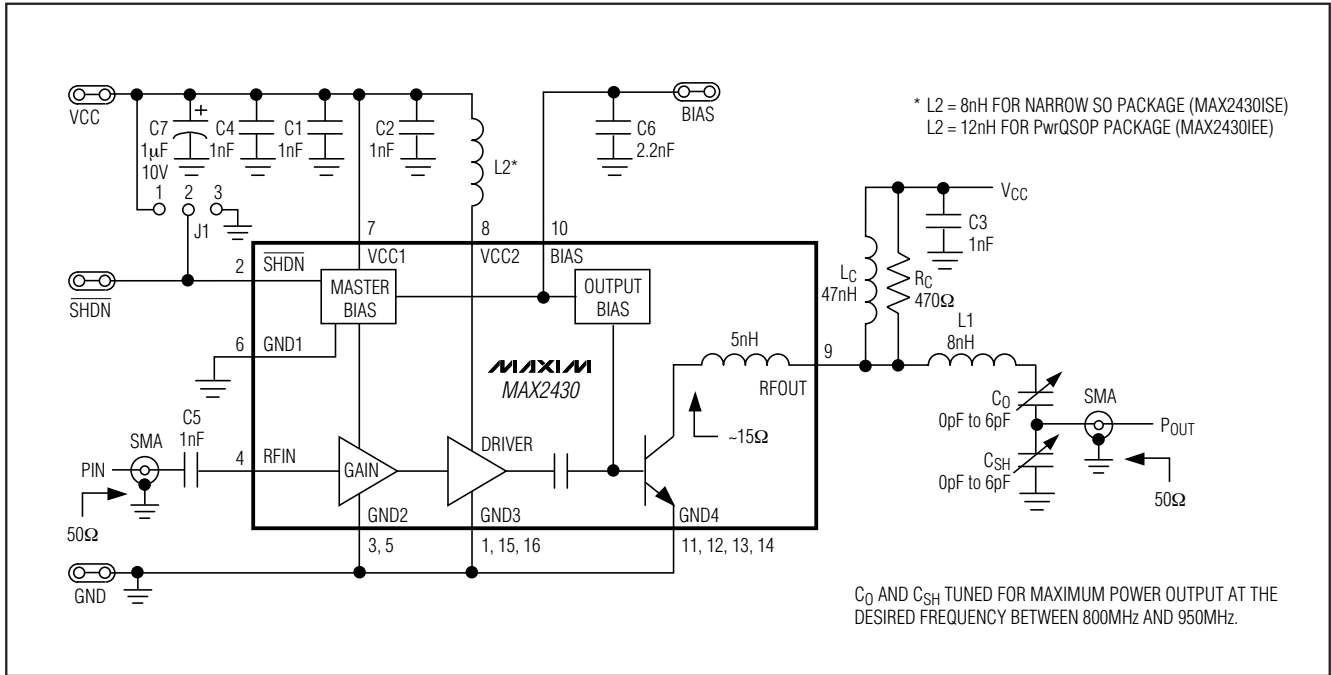


図1. MAX2430 EVキットの回路図

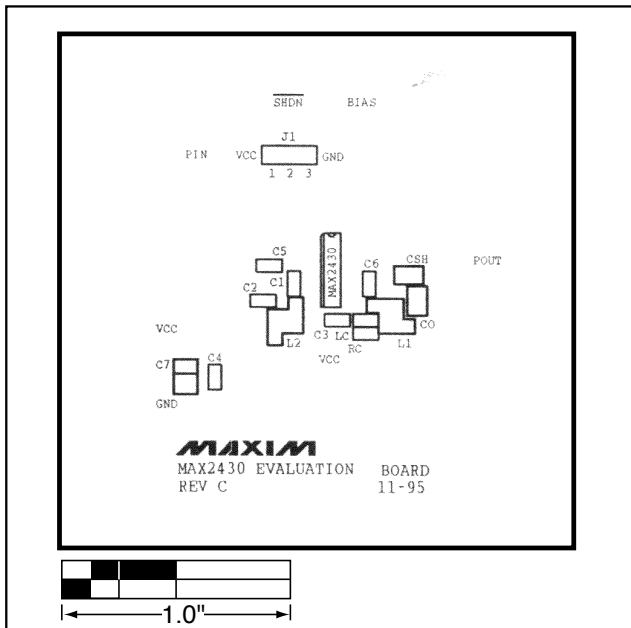


図2. MAX2430 EVKIT-SOの部品配置ガイド (部品面側)

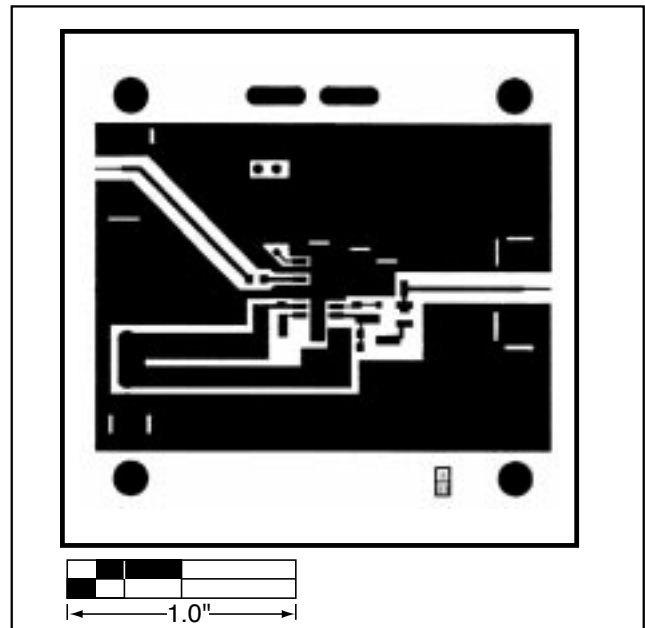


図3. MAX2430 EVKIT-SOのPCボードレイアウト (部品面側)

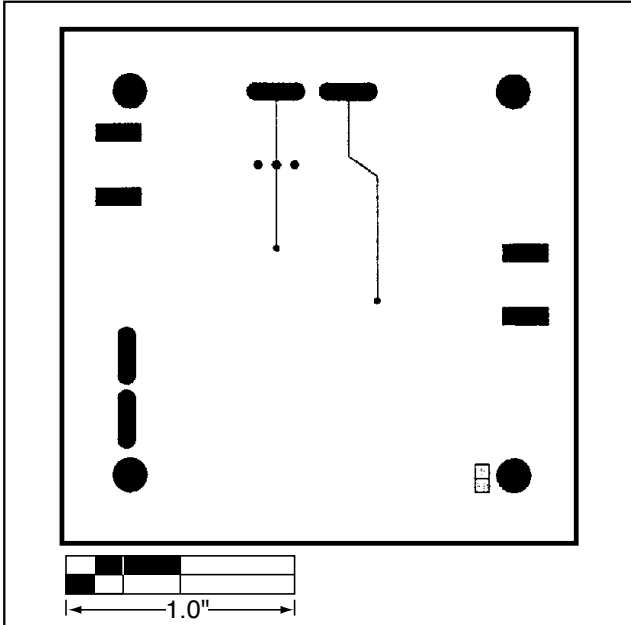


図4. MAX2430 EVKIT-SOのPCボードレイアウト (ハンダ面側)

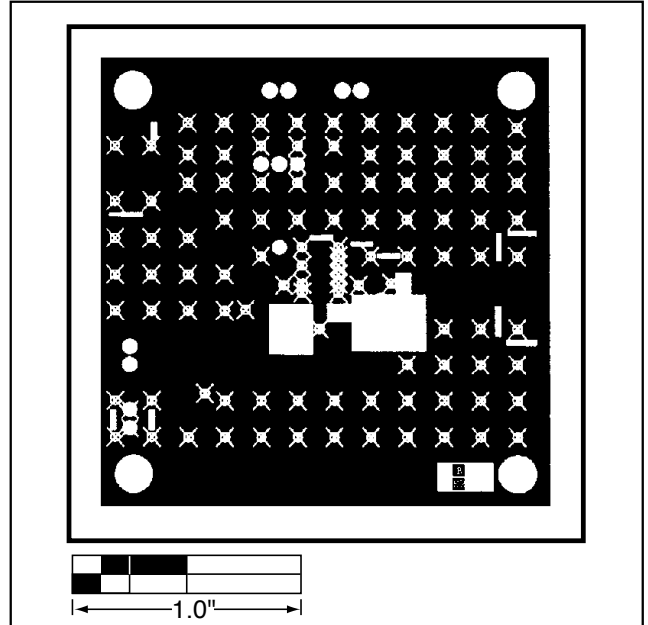


図5. MAX2430 EVKIT-SOのPCボードレイアウト (グランドプレーン)

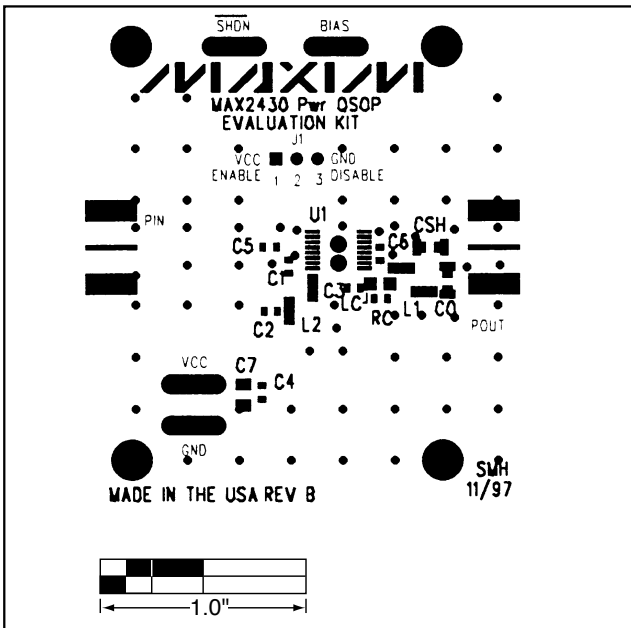


図6. MAX2430 EVキット-PwrQSOPの部品配置ガイド(部品面側)

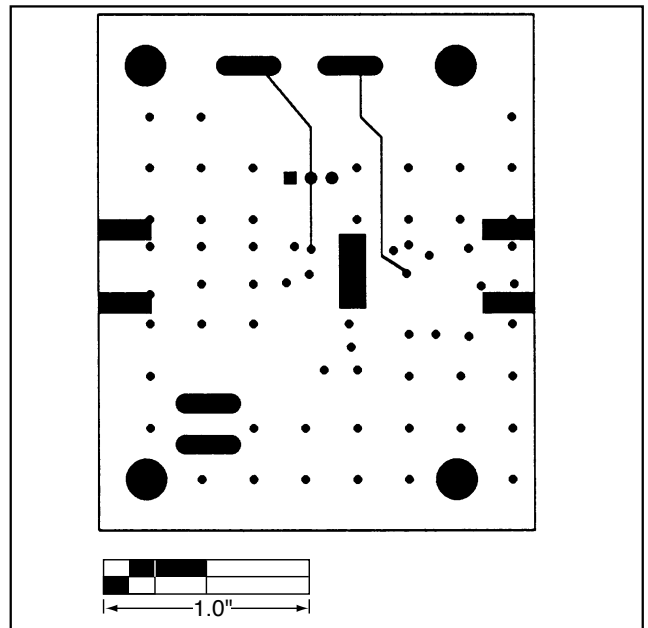


図7. MAX2430 EVキット-PwrQSOPのPCボードレイアウト(部品面側)

MAX2430評価キット

Evaluate: MAX2430

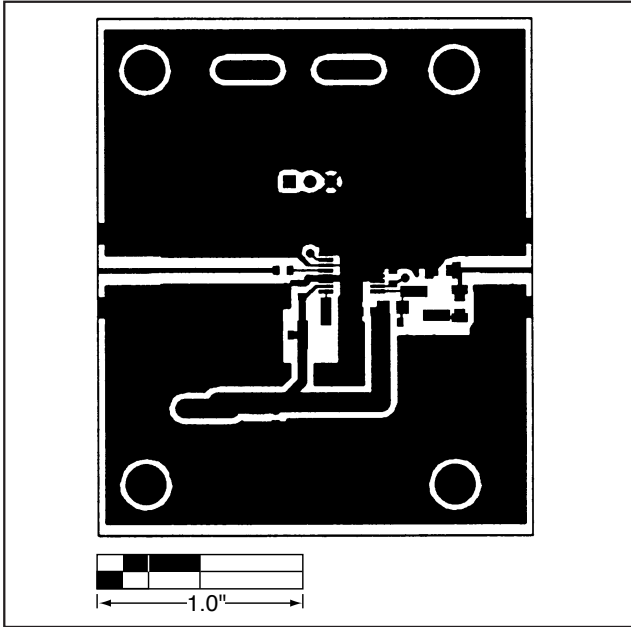


図8. MAX2430 EVKIT-PwrQSOPの
PCボードレイアウト(グランドプレーン)

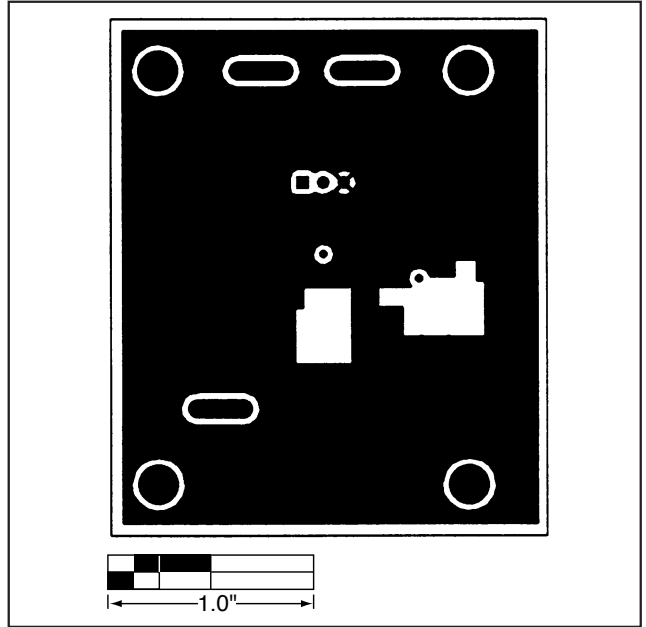


図9. MAX2430 EVKIT-PwrQSOPの
PCボードレイアウト(パワープレーン)

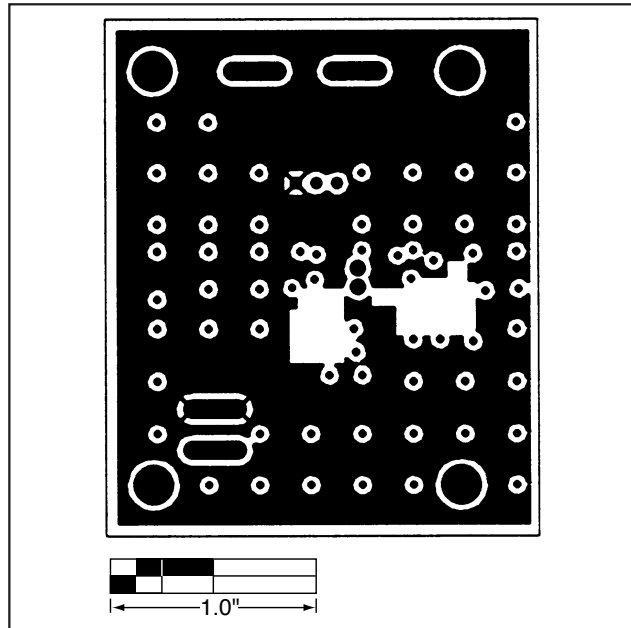


図10. MAX2430 EVKIT-PwrQSOPの
PCボードレイアウト(ハンダ面側)

マキシム・ジャパン株式会社

〒169-0051東京都新宿区西早稲田3-30-16(ホリゾン1ビル)
TEL. (03)3232-6141 FAX. (03)3232-6149

マキシム社では全体がマキシム社製品で実現されている回路以外の回路の使用については責任を持ちません。回路特許ライセンスは明言されていません。マキシム社は随時予告なしに回路及び仕様を変更する権利を保留します。

6 **Maxim Integrated Products, 120 San Gabriel Drive, Sunnyvale, CA 94086 408-737-7600**