

MAX1848評価キット

Evaluates: MAX1848

概要

MAX1848評価キット(EVキット)は3つの直列接続白色LEDを駆動するブーストスイッチングレギュレータ電流ソースを含む完全実装済み、試験済みの回路基盤です。この回路は設定可能なLED電流を供給します。本EVキットは2.6VDC ~ 5.5VDCソースで駆動可能です。

MAX1848は設定可能なソフトスタート及びLED輝度制御を備えています。MAX1848EVキットは高い変換効率(87%)でLED輝度マッチングを実証し、バッテリーの寿命を延長します。1.2MHzでの動作により超小型表面実装部品の使用が可能です。

特長

- ◆ 効率：87%以上
- ◆ 入力電圧範囲：2.6V 5.5V
- ◆ アナログLED輝度制御
- ◆ 最高3個の直列白色LEDを一定輝度で駆動可能
- ◆ 小型、薄型の外付部品
- ◆ ICシャットダウン電流：0.3μA(typ)
- ◆ スwitching周波数：1.2MHz
- ◆ 8ピンSOT23パッケージで提供
- ◆ 完全実装済み、試験済み

部品メーカー

SUPPLIER	PHONE	FAX
Central	631-435-1110	631-435-1824
Murata	770-436-1300	770-436-3030
Taiyo Yuden	800-348-2496	847-925-0899

Note: Please indicate that you are using the MAX1848 when contacting these component suppliers.

型番

PART	TEMP RANGE	IC PACKAGE
MAX1848EVKIT	0°C to +70°C	8 SOT23

部品リスト

DESIGNATION	QTY	DESCRIPTION
C1	1	3.3μF, 6.3V X5R ceramic capacitor (0805) Taiyo Yuden JMK212BJ335MG
C2	1	1.0μF, 16V X5R ceramic capacitor (0805) Taiyo Yuden EMK212BJ105KG
C3	1	0.22μF, 10V X7R ceramic capacitor (0603) Taiyo Yuden LMK107BJ224KA
C4	1	1000pF, 50V X7R ceramic capacitor (0603) Taiyo Yuden UMK107B102KZ
D1	1	0.2A, 30V high-speed switching diode (SOD-323) Central Semiconductor Corp. CMDSH2-3

DESIGNATION	QTY	DESCRIPTION
D2, D3, D4	3	Right angle white LEDs (SMD 2.8mm x 1.2mm x 1mm)
L1	1	47μH, 170mA inductor (low cost) Murata LOH3C470K34 33μH (optimum performance)
R1	1	4.99Ω ±1% resistor (0805)
U1	1	MAX1848EKA (8-pin SOT23)
None	1	MAX1848 PC board
None	1	MAX1848 data sheet
None	1	MAX1848 EV kit data sheet

MAX1848 評価キット

クイックスタート

MAX1848EVキットは完全実装済み、試験済みです。以下の手順で基板の動作を確認してください。全ての接続が完了するまで電源を投入しないでください。

必要機器

- 電圧計
- 5V、1Aのデュアル電源

メイン出力

- 1) 電圧計をVOUTパッドに接続します。
- 2) 電源を回路に接続する前に、両電源が0Vでオフの状態であることを確認してください。
- 3) +5V電源をVINパッドに接続します。電源グラウンドをGNDパッドに接続します。
- 4) +5V電源をVCTRLパッドに接続します。電源グラウンドをGNDパッドに接続します。
- 5) VIN電源を投入し、+3.3Vに設定します。
- 6) VCTRL電源を投入します。VCTRLを0と+2Vの間で変えながらLED輝度の変化を観察します。
- 7) VCTRL電源が+2Vの時に、出力電圧VOUTが約10Vであることを確認します。
- 8) VIN電源を+2.6Vから+5.5Vに変化させ、LED輝度が一定しているか確認します。
- 9) VCTRLが100mV以下に下がったときLEDがオフになることを確認します。

詳細

MAX1848EVキットにはスイッチングレギュレータ電流ソース回路が含まれています。EVキットの回路は3個の直列接続LEDを駆動するように設定されています。本EVキットは2.6VDCから5.5VDC電源で動作可能です。

MAX1848EVキットはLED電流制御による設定可能なLED輝度、過電圧保護、及びバッテリー寿命を最大にする87%の効率を備えています。

ソフトスタート

ソフトスタートは起動時の突入電流を制限する機能です。コンデンサC3が本EVキットの起動遅延時間を決定します。本EVキットの遅延時間は18.3msに設定されています。

下記の式を使いその他の起動時間のEVキットを設定することができます。

$$t = (C3) \times (1V) / (12\mu A)$$

この場合：

$$t = \text{設定したい起動遅延時間}$$

LED電流

LEDを通る電流は下記の式によって電流検出抵抗(R1)と関係づけられます。

$$I_{LED} = V_{CTRL} / (13.33 \times R1)$$

制御電圧 V_{CTRL} を調整することでLEDの輝度が変化します。 V_{CTRL} 範囲は+250mV +5.5V、又は($V_{IN} + 2V$)のどちらか低いほうとなります。しかし、 $R1 = 4.99\Omega$ では、LED電流を絶対最大定格30mA以下に保持するために、 V_{CTRL} が+2Vを超えてはなりません。

シャットダウン

MAX1848は V_{CTRL} が+100mV以下に降下するとシャットダウンモードに入ります。シャットダウンモードでは、MAX1848の消費電流は0.3 μ Aまで低下します。MAX1848は V_{CTRL} が+250mV以上に上がるとシャットダウンモードから出ます。

過電圧保護

過電圧保護は V_{OUT} が13.25V(typ)以上になると機能します。EVキットは、 V_{OUT} が12.25V(typ)以下に降下すると過電圧保護から出ます。これは障害が起きた場合にMAX1848と白色LEDを保護します。

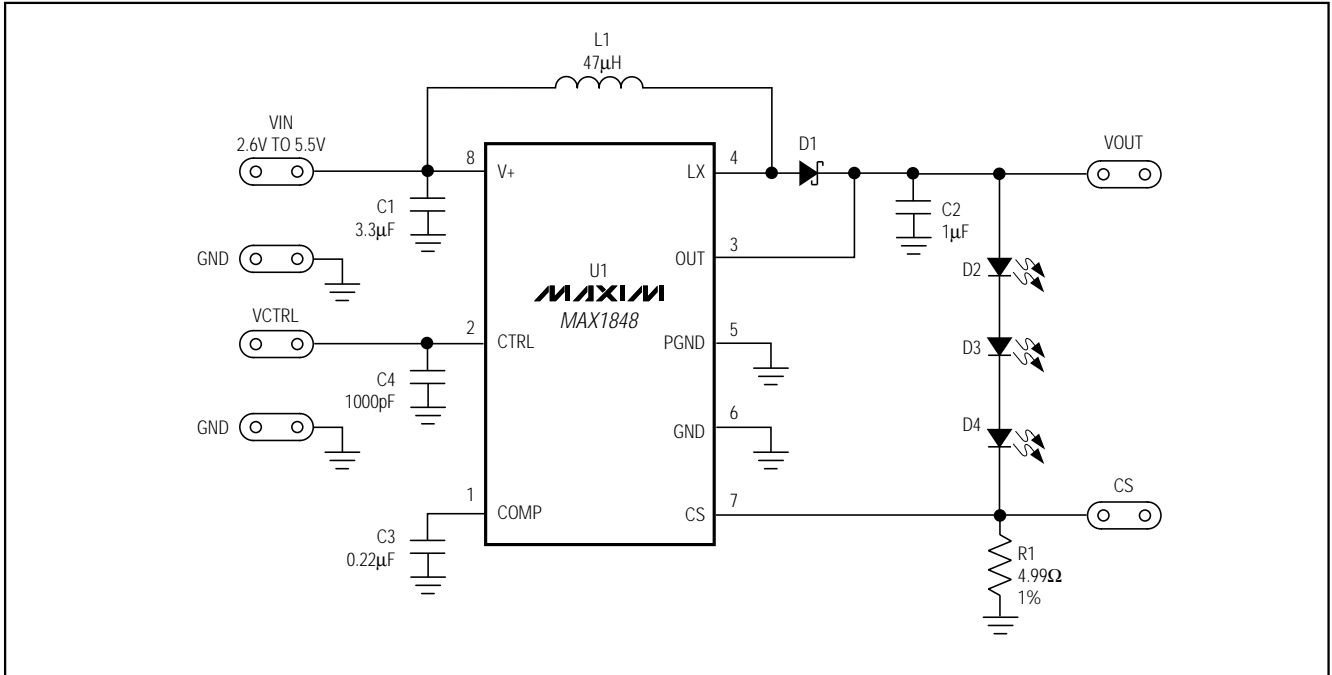


図1. MAX1848 EVキットの回路図

MAX1848 評価キット

Evaluates: MAX1848

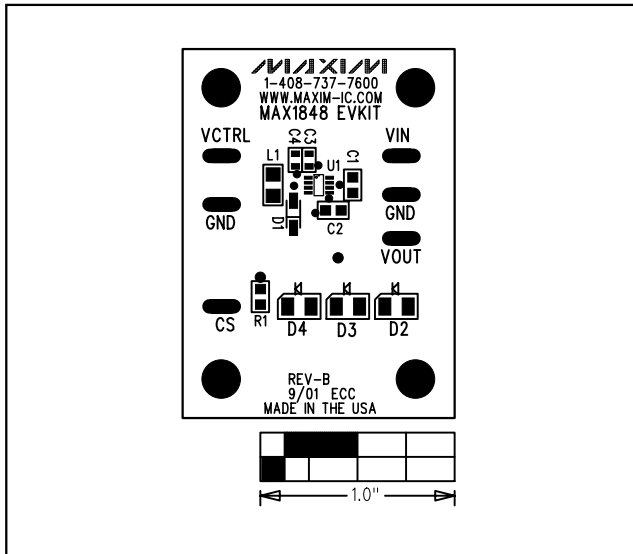


図2. MAX1848EVキットの部品配置図(部品面側)

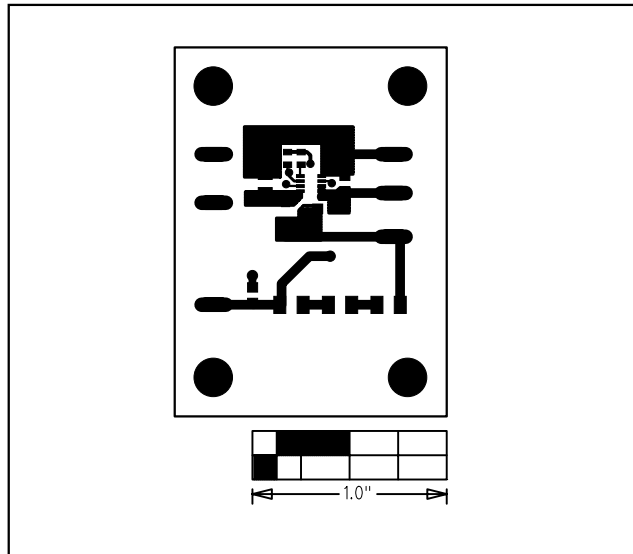


図3. MAX1848EVキットのPCボードレイアウト (部品面側)

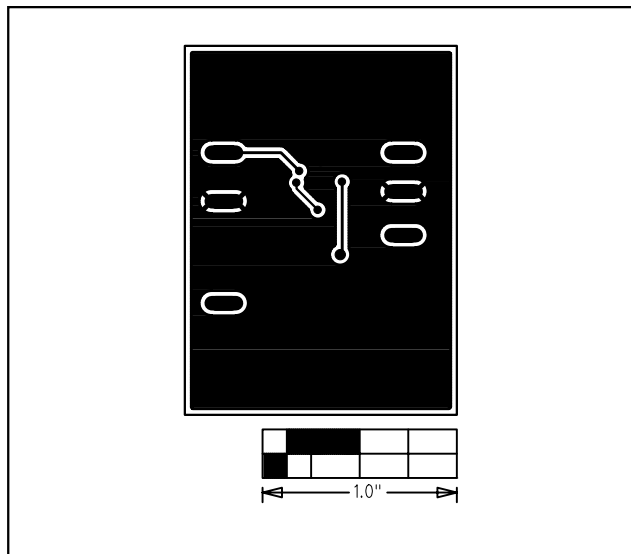


図4. MAX1848EVキットのPCボードレイアウト (ハンダ面側)

マキシム・ジャパン株式会社

〒169-0051 東京都新宿区西早稲田3-30-16(ホリゾン1ビル)
TEL. (03)3232-6141 FAX. (03)3232-6149

マキシムは完全にマキシム製品に組み込まれた回路以外の回路の使用について一切責任を負いかねます。回路特許ライセンスは明言されていません。マキシムは随時予告なく回路及び仕様を変更する権利を留保します。

4 _____ Maxim Integrated Products, 120 San Gabriel Drive, Sunnyvale, CA 94086 408-737-7600