

MAX1837評価キット

概要

MAX1837評価キット(EVキット)は、MAX1837ステップダウンDC-DCコンバータの性能を実証する完全実装済み、試験済みの表面実装回路基板です。本EVキットは+4.5V~+24.0Vの入力から+3.3V出力を提供し、最大250mAの負荷電流を供給することが出来ます。本EVキット回路は、MAX1837EUT33 DC-DCコンバータを備えています。このコンバータは出力電圧を+3.3Vに安定化するように設定されていますが、出力電圧は+1.25V~+5.5Vの範囲に再設定することが出来ます。このEVキットは、MAX1836/MAX1837ファミリの他のプリセット電圧を持つ製品の評価にも使うことができます。

部品リスト

DESIGNATION	QTY	DESCRIPTION
C1	1	10 μ F, 25V X5R ceramic capacitor (1812) Taiyo Yuden TMK432BJ106MM or TDK C4532X7R1E106KT
C2	1	150 μ F, 6.3V low-ESR capacitor (D3) Sanyo 6TPB150M
C3	0	Not installed (0805)
D1	1	0.5A, 30V Schottky diode (SOD-123) Nihon Inter EP05Q03L
L1	1	22 μ H, 0.8A inductor Sumida CDRH5D18-220
R1, R2	0	Not installed, resistors (0805)
U1	1	MAX1837EUT33 (6-pin SOT23) Top mark: AANZ
JU1	1	3-pin header
None	1	Shunt
None	1	MAX1837 PC board
None	1	MAX1836/MAX1837 data sheet
None	1	MAX1837 EV kit data sheet

特長

- ◆ 固定出力電圧: +3.3V
- ◆ 出力電流: 250mA
- ◆ 入力電圧範囲: +4.5V~+24.0V
- ◆ 可変出力電圧: +1.25V~+5.5V
- ◆ 低自己消費電流: 12 μ A(typ)
- ◆ 表面実装構造
- ◆ 完全実装済み、試験済み

型番

PART	TEMP. RANGE	IC PACKAGE
MAX1837EVKIT	0°C to +70°C	6 SOT23

部品メーカー

SUPPLIER	PHONE	FAX
Nihon Inter	661-867-2555	661-867-2698
Sanyo	619-661-6835	619-661-1055
Sumida	847-956-0666	847-956-0702
Taiyo Yuden	408-573-4150	408-573-4159
TDK	847-803-6100	847-803-6296

注記: 上記の部品メーカーにお問い合わせの際は、MAX1836/MAX1837を使用している旨をお伝え下さい。

クイックスタート

MAX1837EVキットは完全実装済み、出荷試験済みの表面実装基板です。以下の手順で基板の動作を確認して下さい。全ての接続が完了するまで電源は投入しないで下さい。

- 1) ジャンパJU1のピン1と2の間にシャントが接続されていることを確認します。
- 2) VOUTとGNDの間に出力電圧監視用の電圧計を接続します。
- 3) VINパッドに+4.5V~+24.0V電源を接続します。グランド端子をGNDパッドに接続します。
- 4) 電源を投入し、出力電圧が+3.3Vであることを確認します。

MAX1837評価キット

詳細

MAX1837EVキットは+4.5V~+24.0Vの入力から+3.3Vの出力を提供します。本EVキットは最大250mAの電流を供給し、最大デューティサイクル100%で動作するため、ドロップアウト電圧が低くなっています。MAX1837は自己消費電流が12 μ A(typ)と小さいだけでなく、低電流シャットダウンモード(3 μ A typ)も備えています。

本EVキットはMAX1837EUT33 ICを使用しており、外部フィードバックネットワークを使用することなく出力電圧を+3.3Vに安定化します。フィードバック抵抗R1とR2を追加することにより、出力電圧を+1.25V~+5.5Vの範囲で調節することが出来ます。出力電圧の調節方法については、「出力電圧」を参照して下さい。この基板では、固定電圧及び最大電流負荷が異なるMAX1836/MAX1837のこれ以外のバージョンも評価することが出来ます。本EVキット基板を使用して他のコンバータを評価する方法については、「他のコンバータの評価」を参照して下さい。

出力電圧

MAX1837EVキットの回路は、MAX1837EUT33のFBピンをグランドに接続することにより、出力電圧+3.3Vに安定化するように設定されています。この出力は異なる電圧(+1.25V~+5.5V)に調節することが出来ます。これを行うには、プリント基板のJU2の短絡部分及びR2の短絡部分を切り開いて、抵抗R1とR2を取付けて下さい。R1とR2の選び方については、MAX1836/MAX1837データシートの「出力電圧の選択」を参照して下さい。R2の抵抗値は10k Ω ~100k Ω にして下さい。出力電圧(V_{OUT})は次式で決定します。

$$V_{OUT} = V_{FB} \cdot (R1 / R2 + 1)$$

ここで、 $V_{FB} = 1.25V$ です。

イネーブル/ディセーブル

本EVキットは、MAX1837をイネーブル/ディセーブルするための3ピンジャンパ(JU1)を備えています。ジャンパの設定については表1を参照して下さい。ICは、ジャンパJU1のシャントを取り除き、そのジャンパのピン2にCMOSロジックレベル信号を印加することによってシャットダウンすることもできます。

他のコンバータの評価

MAX1837EVキットにはMAX1837EUT33 ICが予め取付けられています。MAX1837EVキットの基板上でその他のコンバータを評価するには、MAX1837EUT33 ICをその素子で置換えて下さい(表2)。予め設定された固定電圧で測定したい場合は、FBピンがグランドに接続されていること(R2が短絡)及びOUTピンがVOUTに接続されていること(JU2が短絡)を確認して下さい。インダクタとコンデンサがそのアプリケーションに合っているか、あるいは変更の必要があるかどうかについては、MAX1836/MAX1837データシートの「インダクタの選択と出力コンデンサ」を参照して下さい。

表1. ジャンパJU1の機能表

SHUNT LOCATION	\overline{SHDN} PIN	EV KIT OPERATION
1 and 2	Connected to VIN	U1 enabled, $V_{OUT} = +3.3V$
2 and 3	Connected to GND	Shutdown mode, $V_{OUT} = 0$

表2. その他のステップダウンコンバータ

PART NUMBER	PRESET OUTPUT VOLTAGE (V)	MAXIMUM OUTPUT CURRENT (mA)	TOP MARK
MAX1836EUT50	5.0	125	AANW
MAX1836EUT33	3.3	125	AANY
MAX1837EUT50	5.0	250	AANX
MAX1837EUT33	3.3	250	AANZ

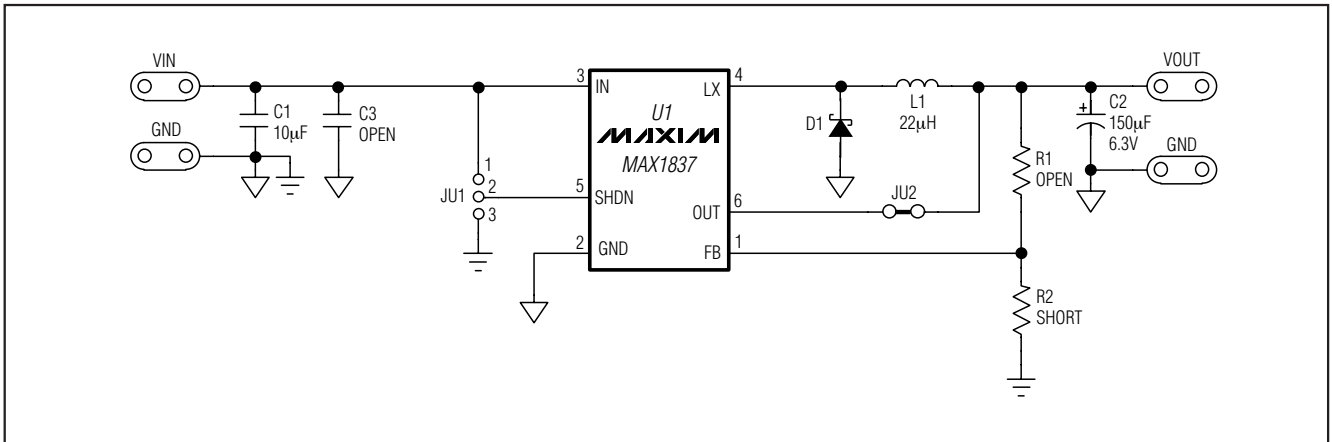


図1. MAX1837EVキットの回路図

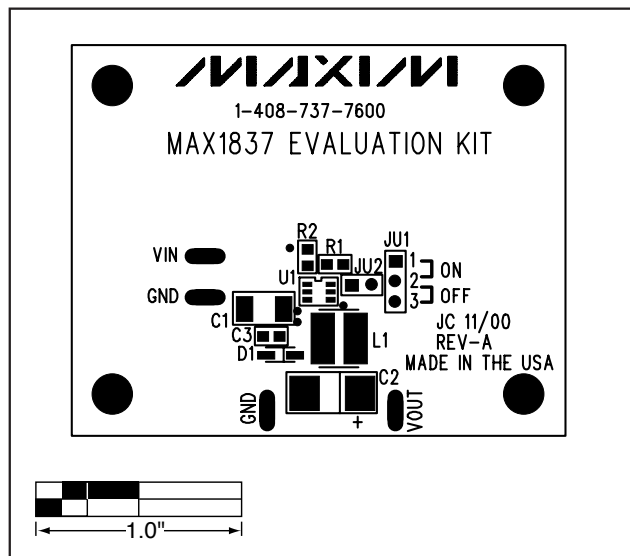


図2. MAX1837EVキットの部品配置図(部品面側)

MAX1837評価キット

Evaluates: MAX1836/MAX1837

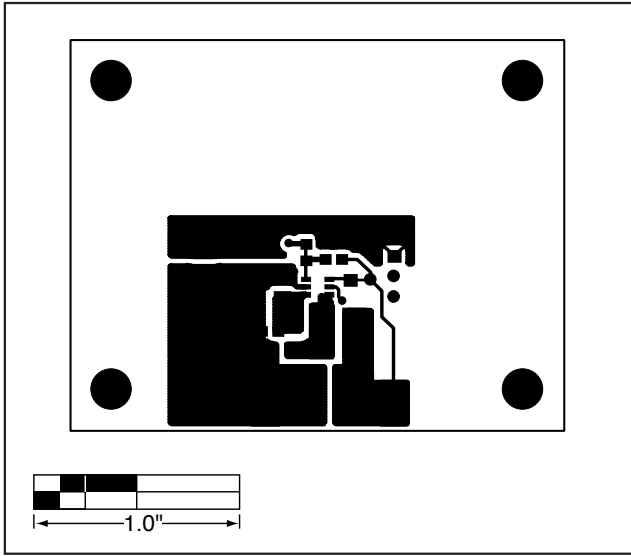


図3. MAX1837EVキットのプリント基板レイアウト (部品面側)

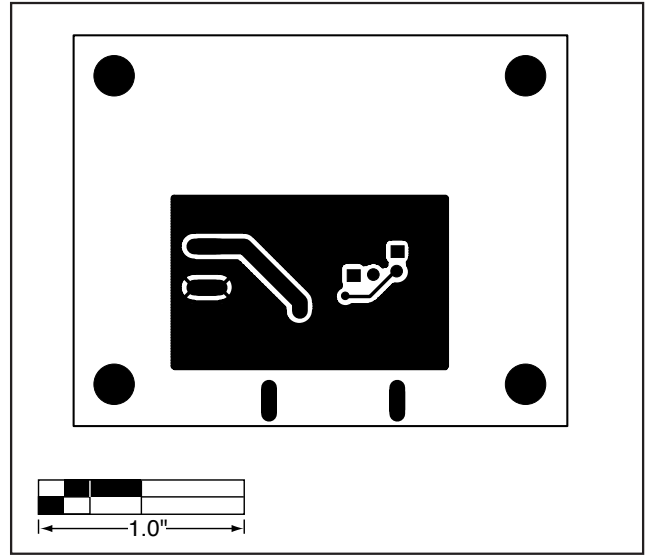


図4. MAX1837EVキットのプリント基板レイアウト (ハンダ面側)

マキシム・ジャパン株式会社

〒169-0051東京都新宿区西早稲田3-30-16 (ホリゾン1ビル)
TEL. (03)3232-6141 FAX. (03)3232-6149

マキシムは完全にマキシム製品に組込まれた回路以外の回路の使用について一切責任を負いかねます。回路特許ライセンスは明言されていません。マキシムは随時予告なく回路及び仕様を変更する権利を留保します。

4 _____ **Maxim Integrated Products, 120 San Gabriel Drive, Sunnyvale, CA 94086 408-737-7600**

© 2001 Maxim Integrated Products, Inc. All rights reserved.

MAXIM is a registered trademark of Maxim Integrated Products.