

## 低ノイズステップアップDC-DCコンバータ

## 概要

MAX1790は、高性能(1.2MHz動作時)、電流モード、固定周波数、パルス幅変調(PWM)回路を備えたブーストコンバータです。0.21 のNチャンネルMOSFETを内蔵しているため、高速応答の高効率レギュレータを提供することができます。

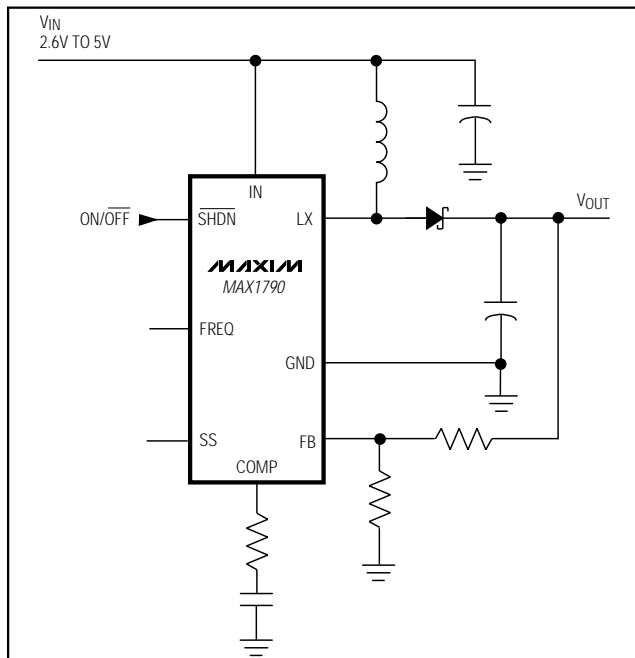
スイッチング周波数が高いため(640kHzまたは1.2MHzを選択可能)、フィルタリングが容易で、ループ応答が速くなっています。外部補償ピンにより、ループの動的特性の選択幅が広く、小型の低等価直列抵抗(ESR)セラミック出力コンデンサの使用が可能です。本素子は、最低2.6Vの入力から最大12Vの出力電圧を生成することができます。

ソフトスタートは外付コンデンサで設定されます。このコンデンサは入力電流の立ち上がりレートを設定します。シャットダウンモードにおいて、消費電流は0.1 $\mu$ Aまで低減されます。MAX1790は省スペースの8ピン $\mu$ MAXパッケージで提供されています。超小型パッケージと高スイッチング周波数により、全ソリューションが高さ1.1mm以内に収まります。

## アプリケーション

- LCDディスプレイ
- PCMCIAカード
- ポータブルアプリケーション
- ハンドヘルド機器

## 標準動作回路



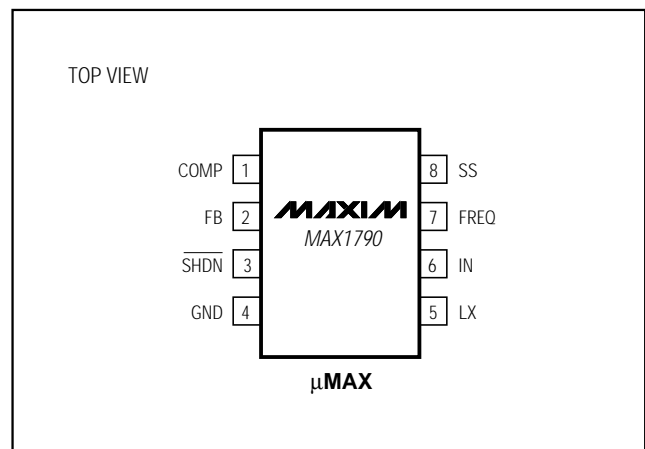
## 特長

- ◆ 効率：90%
- ◆ 可変出力： $V_{IN} \sim 12V$
- ◆ 1.6A、0.21、14Vのパワー-MOSFET
- ◆ 入力範囲： $+2.6V \sim +5.5V$
- ◆ ピン選択可能なスイッチング周波数：  
640kHzまたは1.2MHz
- ◆ シャットダウン電流：0.1 $\mu$ A
- ◆ プログラムブルソフトスタート
- ◆ パッケージ：小型8ピン $\mu$ MAX

## 型番

PART	TEMP. RANGE	PIN-PACKAGE
MAX1790EUA	-40°C to +85°C	8 $\mu$ MAX

## ピン配置



# 低ノイズステップアップDC-DCコンバータ

MAX1790

## ABSOLUTE MAXIMUM RATINGS

LX to GND .....-0.3V to +14V  
 IN,  $\overline{\text{SHDN}}$ , FREQ, FB to GND .....-0.3V to +6.2V  
 SS, COMP to GND .....-0.3V to ( $V_{\text{IN}} + 0.3\text{V}$ )  
 RMS LX Pin Current .....1.2A  
 Continuous Power Dissipation ( $T_{\text{A}} = +70^{\circ}\text{C}$ )  
 8-Pin  $\mu\text{MAX}$  (derate 4.1mW/ $^{\circ}\text{C}$  above  $+70^{\circ}\text{C}$ ) .....330mW

Operating Temperature Range  
 MAX1790EUA .....-40 $^{\circ}\text{C}$  to +85 $^{\circ}\text{C}$   
 Junction Temperature .....+150 $^{\circ}\text{C}$   
 Storage Temperature Range .....-65 $^{\circ}\text{C}$  to +150 $^{\circ}\text{C}$   
 Lead Temperature (soldering, 10s) .....+300 $^{\circ}\text{C}$

Stresses beyond those listed under "Absolute Maximum Ratings" may cause permanent damage to the device. These are stress ratings only, and functional operation of the device at these or any other conditions beyond those indicated in the operational sections of the specifications is not implied. Exposure to absolute maximum rating conditions for extended periods may affect device reliability.

## ELECTRICAL CHARACTERISTICS

( $V_{\text{IN}} = \overline{\text{SHDN}} = 3\text{V}$ , FREQ = GND,  $T_{\text{A}} = 0^{\circ}\text{C}$  to +85 $^{\circ}\text{C}$ , unless otherwise noted. Typical values are at  $T_{\text{A}} = +25^{\circ}\text{C}$ .)

PARAMETER	SYMBOL	CONDITIONS	MIN	TYP	MAX	UNITS
Input Supply Range	$V_{\text{IN}}$		2.6		5.5	V
$V_{\text{IN}}$ Undervoltage Lockout	UVLO	$V_{\text{IN}}$ rising, typical hysteresis is 40mV, LX remains off below this level	2.25	2.38	2.52	V
Quiescent Current	$I_{\text{IN}}$	$V_{\text{FB}} = 1.3\text{V}$ , not switching		0.18	0.35	mA
		$V_{\text{FB}} = 1.0\text{V}$ , switching		2	5	
Shutdown Supply Current	$I_{\text{IN}}$	$\overline{\text{SHDN}} = \text{GND}$		0.1	10	$\mu\text{A}$
<b>ERROR AMPLIFIER</b>						
Feedback Voltage	$V_{\text{FB}}$	Level to produce $V_{\text{COMP}} = 1.24\text{V}$	1.222	1.24	1.258	V
FB Input Bias Current	$I_{\text{FB}}$	$V_{\text{FB}} = 1.24\text{V}$		0	40	nA
Feedback-Voltage Line Regulation		Level to produce $V_{\text{COMP}} = 1.24\text{V}$ , $2.6\text{V} < V_{\text{IN}} < 5.5\text{V}$		0.05	0.15	%/V
Transconductance	$g_{\text{m}}$	$\Delta I = 5\mu\text{A}$	70	140	240	$\mu\text{mhos}$
Voltage Gain	$A_{\text{v}}$			700		V/V
<b>OSCILLATOR</b>						
Frequency	$f_{\text{OSC}}$	FREQ = GND	540	640	740	kHz
		FREQ = IN	1000	1220	1500	
Maximum Duty Cycle	DC	FREQ = GND	79	85	92	%
		FREQ = IN		84		
<b>N-CHANNEL SWITCH</b>						
Current Limit (Note 1)	$I_{\text{LIM}}$	$V_{\text{FB}} = 1\text{V}$ , duty cycle = 65%	1.2	1.6	2.3	A
On-Resistance	$R_{\text{ON}}$	$I_{\text{LX}} = 1.2\text{A}$		0.21	0.5	$\Omega$
Leakage Current	$I_{\text{LXOFF}}$	$V_{\text{LX}} = 12\text{V}$		0.01	20	$\mu\text{A}$
Current-Sense Transresistance	$R_{\text{CS}}$		0.3	0.45	0.65	V/A
<b>SOFT-START</b>						
Reset Switch Resistance					100	$\Omega$
Charge Current		$V_{\text{SS}} = 1.2\text{V}$	1.5	4	7	$\mu\text{A}$
<b>CONTROL INPUTS</b>						
Input Low Voltage	$V_{\text{IL}}$	$\overline{\text{SHDN}}$ , FREQ; $V_{\text{IN}} = 2.6\text{V}$ to $5.5\text{V}$			$0.3 \cdot V_{\text{IN}}$	V
Input High Voltage	$V_{\text{IH}}$	$\overline{\text{SHDN}}$ , FREQ; $V_{\text{IN}} = 2.6\text{V}$ to $5.5\text{V}$		$0.7 \cdot V_{\text{IN}}$		V
Hysteresis		$\overline{\text{SHDN}}$ , FREQ			$0.1 \cdot V_{\text{IN}}$	V
FREQ Pull-Down Current	$I_{\text{FREQ}}$		1.8	5	9	$\mu\text{A}$
$\overline{\text{SHDN}}$ Input Current	$I_{\overline{\text{SHDN}}}$			0.001	1	$\mu\text{A}$

# 低ノイズステップアップDC-DCコンバータ

MAX1790

## ELECTRICAL CHARACTERISTICS

( $V_{IN} = \overline{SHDN} = 3V$ ,  $FREQ = GND$ ,  $T_A = -40^{\circ}C$  to  $+85^{\circ}C$ , unless otherwise noted.) (Note 2)

PARAMETER	SYMBOL	CONDITIONS	MIN	TYP	MAX	UNITS
Input Supply Range	$V_{IN}$		2.6		5.5	V
$V_{IN}$ Undervoltage Lockout	UVLO	$V_{IN}$ rising, typical hysteresis is 40mV, LX remains off below this level	2.25		2.52	V
Quiescent Current	$I_{IN}$	$V_{FB} = 1.3V$ , not switching		0.2	0.35	mA
		$V_{FB} = 1.0V$ , switching		4	5	
Shutdown Supply Current	$I_{IN}$	$\overline{SHDN} = GND$			10	$\mu A$
<b>ERROR AMPLIFIER</b>						
Feedback Voltage	$V_{FB}$	Level to produce $V_{COMP} = 1.24V$	1.215		1.26	V
FB Input Bias Current	$I_{FB}$	$V_{FB} = 1.24V$			40	nA
Feedback-Voltage Line Regulation		Level to produce $V_{COMP} = 1.24V$ , $2.6V < V_{IN} < 5.5V$			0.15	%/V
Transconductance	$g_m$	$\Delta I = 5\mu A$	70		260	$\mu mhos$
<b>OSCILLATOR</b>						
Frequency	$f_{OSC}$	FREQ = GND	490		770	kHz
		FREQ = IN	900		1500	
Maximum Duty Cycle	DC	FREQ = GND	78		92	%
<b>N-CHANNEL SWITCH</b>						
Current Limit	$I_{LIM}$	$V_{FB} = 1V$ , duty cycle = 65%	1.2		2.3	A
On-Resistance	$R_{ON}$	$I_{LX} = 1.2A$			0.5	$\Omega$
Current-Sense Transresistance	$R_{CS}$		0.3		0.65	V/A
<b>CONTROL INPUTS</b>						
Input Low Voltage	$V_{IL}$	$\overline{SHDN}$ , FREQ, $V_{IN} = 2.6V$ to $5.5V$			$0.3 \cdot V_{IN}$	V
Input High Voltage	$V_{IH}$	$\overline{SHDN}$ , FREQ, $V_{IN} = 2.6V$ to $5.5V$	$0.7 \cdot V_{IN}$			V

**Note 1:** Current limit varies with duty cycle due to slope compensation. See the *Output Current Capability* section.

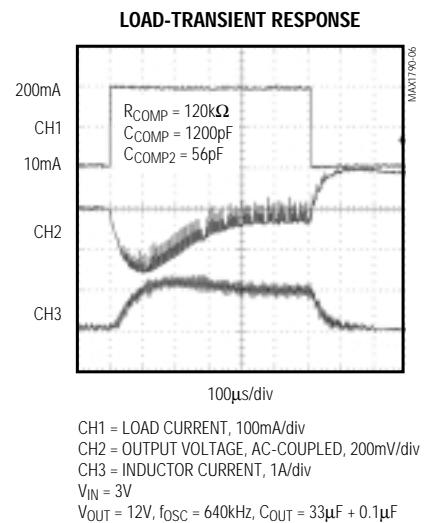
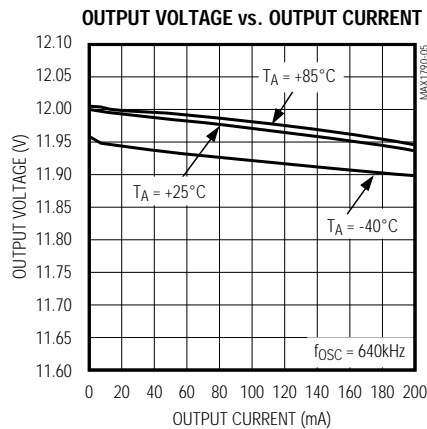
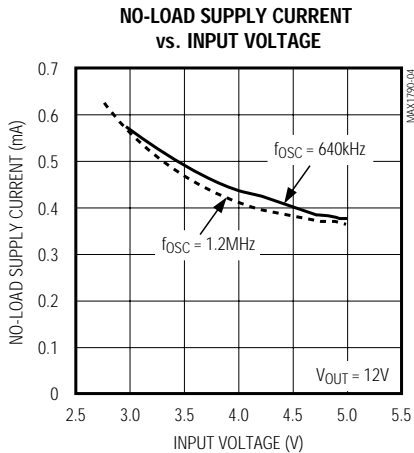
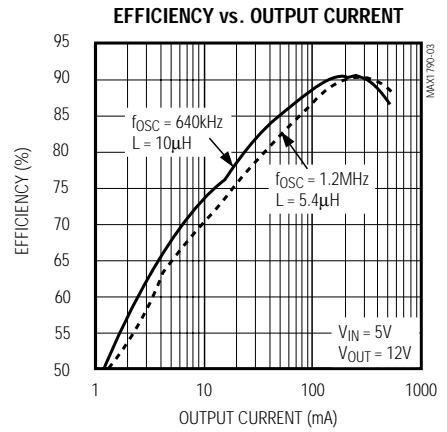
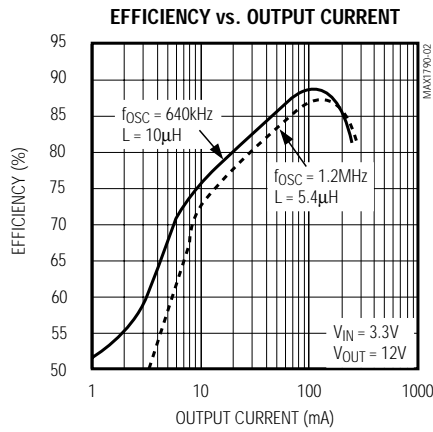
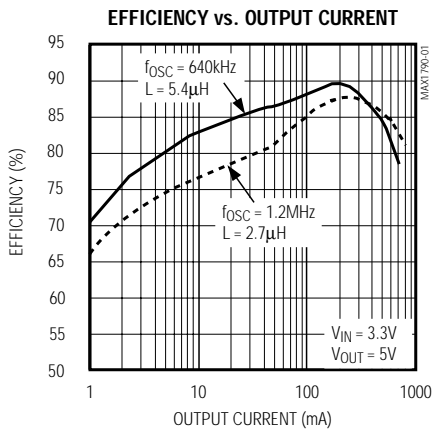
**Note 2:** Specifications to  $-40^{\circ}C$  are guaranteed by design and not production tested.

# 低ノイズステップアップDC-DCコンバータ

MAX1790

## 標準動作特性

(Circuit of Figure 1,  $V_{IN} = 3.3V$ ,  $f_{OSC} = 640kHz$ ,  $T_A = +25^\circ C$ , unless otherwise noted.)



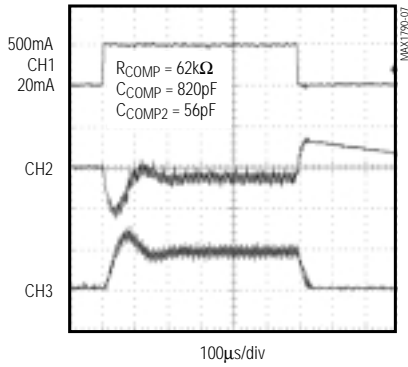
# 低ノイズステップアップDC-DCコンバータ

MAX1790

## 標準動作特性(続き)

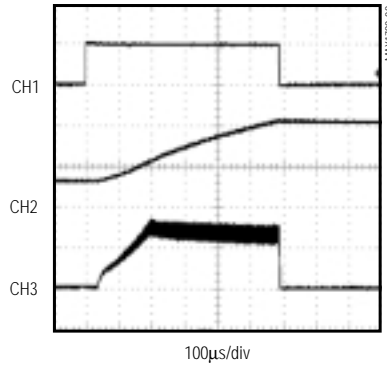
(Circuit of Figure 1,  $V_{IN} = 3.3V$ ,  $f_{OSC} = 640kHz$ ,  $T_A = +25^\circ C$ , unless otherwise noted.)

### LOAD-TRANSIENT RESPONSE



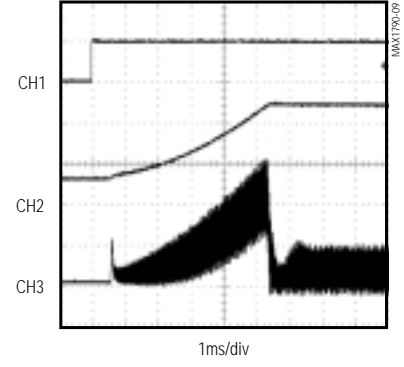
CH1 = LOAD CURRENT, 500mA/div  
CH2 = OUTPUT VOLTAGE, AC-COUPLED, 200mV/div  
CH3 = INDUCTOR CURRENT, 1A/div  
 $V_{OUT} = 5V$ ,  $f_{OSC} = 640kHz$ ,  $C_{OUT} = 47\mu F + 0.1\mu F$

### STARTUP WAVEFORM WITHOUT SOFT-START



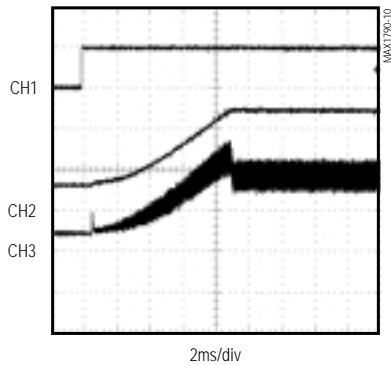
CH1 =  $\overline{SHDN}$ , 5V/div  
CH2 = OUTPUT VOLTAGE, 5V/div  
CH3 = INDUCTOR CURRENT, 1A/div  
 $V_{IN} = 3.3V$ ,  $V_{OUT} = 12V$ ,  $I_{OUT} = 10mA$ ,  $f_{OSC} = 640kHz$   
NO SOFT-START CAPACITOR,  $C_{OUT} = 33\mu F$

### STARTUP WAVEFORM WITH SOFT-START



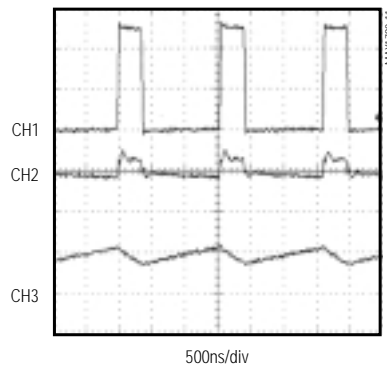
CH1 =  $\overline{SHDN}$ , 5V/div  
CH2 = OUTPUT VOLTAGE, 5V/div  
CH3 = INDUCTOR CURRENT, 200mA/div  
 $V_{OUT} = 12V$ ,  $I_{OUT} = 10mA$ ,  $f_{OSC} = 640kHz$ ,  
 $C_{SS} = 0.027\mu F$ ,  $C_{OUT} = 33\mu F$

### STARTUP WAVEFORM WITH SOFT-START



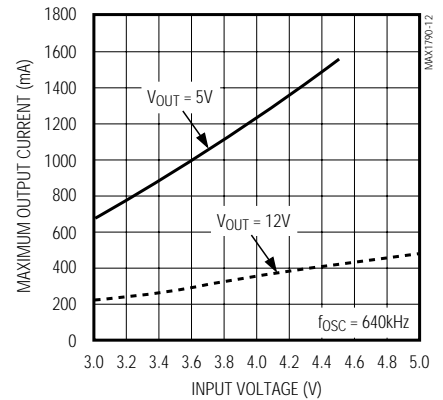
CH1 =  $\overline{SHDN}$ , 5V/div  
CH2 =  $V_{OUT}$ , 5V/div  
CH3 = INDUCTOR CURRENT, 500mA/div  
 $V_{OUT} = 12V$ ,  $I_{OUT} = 200mA$ ,  $f_{OSC} = 640kHz$ ,  
 $C_{SS} = 0.027\mu F$

### SWITCHING WAVEFORM



CH1 = LX SWITCHING WAVEFORM, 5V/div  
CH2 = OUTPUT VOLTAGE, AC-COUPLED, 200mV/div  
CH3 = INDUCTOR CURRENT, 1A/div  
 $V_{OUT} = 12V$ ,  $I_{OUT} = 200mA$ ,  $f_{OSC} = 640kHz$ ,  $L = 10\mu H$ ,  
 $C_{OUT} = 33\mu F + 0.1\mu F$

### MAXIMUM OUTPUT CURRENT vs. INPUT VOLTAGE



# 低ノイズステップアップDC-DCコンバータ

MAX1790

## 端子説明

端子	名称	機能
1	COMP	誤差アンプ用の補償ピン。COMPとグラウンドの間に直列RCを接続して下さい。部品の選択については「ループ補償」の項を参照して下さい。
2	FB	フィードバックピン。リファレンス電圧は公称1.24Vです。外付抵抗分圧器タップをFBに接続し、トレース面積を最小限に抑えて下さい。 $V_{OUT}$ は、 $V_{OUT} = 1.24V(1 + R1/R2)$ に設定して下さい。図1を参照。
3	SHDN	シャットダウン制御入力。SHDNをローに駆動するとMAX1790がターンオフします。
4	GND	グラウンド
5	LX	スイッチピン。インダクタ/キャッチダイオードをLXに接続し、EMIを低減するためにトレース面積を最小限に抑えて下さい。
6	IN	電源ピン。INは少なくとも1 $\mu$ Fのセラミックコンデンサで直接GNDにバイパスして下さい。
7	FREQ	周波数選択入力。FREQがローの時、発振器周波数は640kHzに設定されます。FREQがハイの時、周波数は1.2MHzです。この入力は5 $\mu$ Aのプルダウン電流を備えています。
8	SS	ソフトスタート制御ピン。このピンにはソフトスタートコンデンサ( $C_{SS}$ )を接続して下さい。ソフトスタートを使用しない場合はオープンのままにして下さい。ソフトスタートコンデンサは4 $\mu$ Aの定電流で充電されます。 $t = 2.5 \cdot 10^5 C_{SS}$ 後にフル電流リミットに達します。SHDNがローの時、ソフトスタートコンデンサはグラウンドに放電されます。SHDNがハイになると、ソフトスタートコンデンサは0.5Vまで充電され、その後ソフトスタートが始まります。

## 詳細

MAX1790は、高速過渡応答と低ノイズ動作を実現するために電流モード、固定周波数パルス幅変調(PWM)構造を採用した高効率電源です。本素子は、誤差アンプ、2つのコンパレータ及びいくつかの信号発生器を使用して出力電圧を安定化します(図2)。誤差アンプはFBにおける信号を1.24Vと比較し、COMP出力を変化させます。COMPの電圧は、内部MOSFETがターンオンする度にその電流トリップポイントを決定します。負荷が変化するのに従って、誤差アンプはCOMP出力への電流をソース/シンクして、負荷に電流を供給するために必要なインダクタピーク電流を生成します。高いデューティサイクルで安定性を維持するため、スロープ補償信号は電流検出信号と加算されます。

軽負荷においては、MAX1790のこの構造はサイクルをスキップして出力電圧の過剰充電を防ぎます。この動作領域においては、インダクタは約50mAのピーク値まで直線的に増加し、出力に放電し、次のパルスが必要になるまで待機します。

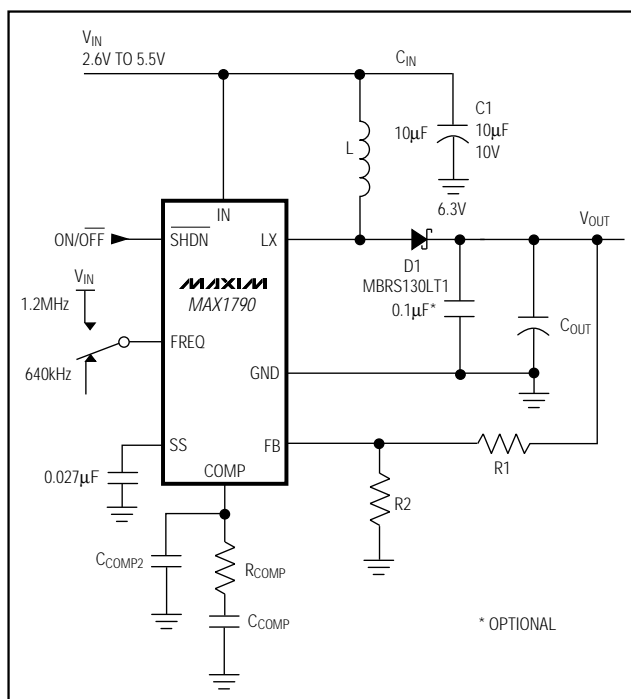


図1. 標準アプリケーション回路

# 低ノイズステップアップDC-DCコンバータ

MAX1790

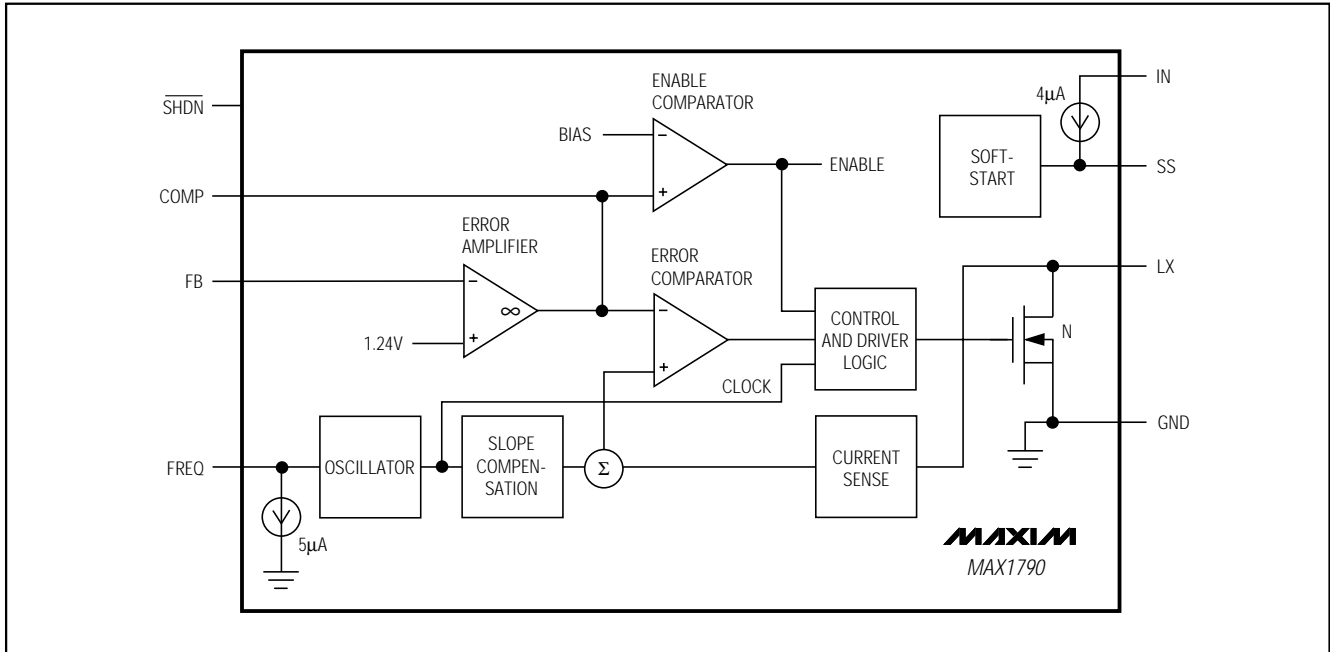


図2. ファンクションダイアグラム

## 出力電流能力

MAX1790の出力電流能力は、電流リミット、入力電圧、動作周波数及びインダクタ値の関数です。フィードバックループを安定化するためにスロー補償が使用されているため、デューティサイクルが電流リミットに影響します。出力電流能力は次式によって決定されます。

$$I_{OUT(MAX)} = [I_{LIM} \cdot (1.26 - 0.4 \cdot \text{Duty}) - 0.5 \cdot \text{Duty} \cdot V_{IN} / (f_{OSC} \cdot L)] \cdot \eta \cdot V_{IN} / V_{OUT}$$

ここで、

$I_{LIM}$  = 65%で指定された電流リミット(「Electrical Characteristics」を参照)

$\text{Duty}$  = duty cycle =  $(V_{OUT} - V_{IN} + V_{DIODE}) / (V_{OUT} - I_{LIM} \cdot R_{ON} + V_{DIODE})$

$V_{DIODE}$  =  $I_{LIM}$ におけるキャッチダイオードの順方向電圧

$\eta$  = 変換効率、公称85%

## ソフトスタート

MAX1790は、外部コンデンサを使ってパワーアップ時にソフトスタートするように設定することができます。シャットダウンピンがハイになると、ソフトスタートコンデンサ( $C_{SS}$ )が直ちに0.5Vまで充電されます。次に、このコンデンサは4μA(typ)の定電流で充電されます。この間、SS電圧がピークインダクタ電流を直接制御して、 $V_{SS} = 0.5V$ の時に0A、 $V_{SS} = 1.5V$ の時にフル電流リミットとなります。最大負荷電流はソフトスタートサイクルが完了した後に供給可能になります。シャット

ダウンピンがローになると、ソフトスタートコンデンサがグラウンドに放電されます。

## 周波数選択

MAX1790の周波数は、640kHzまたは1.2MHzから選択できます。FREQをGNDに接続すると640kHz動作になります。スイッチング周波数を1.2MHzにするには、FREQをINに接続して下さい。これにより、出力ノイズを低く保ちつつ、小型で薄い外付部品を使用することができます。FREQは内部プルダウンを備えているため、FREQを未接続のままにした場合は640kHz動作になります。

## シャットダウン

MAX1790は、 $\overline{\text{SHDN}}$ をローにすると、シャットダウンして消費電流が0.1μAになります。このモードにおいては、NチャンネルMOSFETがターンオフするほか、内部リファレンス、誤差アンプ、コンパレータ及びバイアス回路がターンオフします。ブーストコンバータの出力は外付インダクタ及びキャッチダイオードを通じてINに接続されています。

## アプリケーション情報

MAX1790を使ったブーストDC-DCコンバータは、第一近似として簡単な計算を行うだけで設計できます。全ての設計は、生産に入る前にプロトタイプを作ってテストして下さい。表1に標準アプリケーション用の部品を示します。表2に部品メーカを示します。

# 低ノイズステップアップDC-DCコンバータ

MAX1790

表1. 部品の選択

V <sub>IN</sub> (V)	V <sub>OUT</sub> (V)	f <sub>OSC</sub> (Hz)	L (μH)	C <sub>OUT</sub> (μF)	R <sub>COMP</sub> (kΩ)	C <sub>COMP</sub> (pF)	C <sub>COMP2</sub> (pF)	TYPICAL I <sub>OUT(MAX)</sub> (mA)
3.3	12	640k	10 (Sumida CDRH5D18-100NC)	33 tantalum (AVX TPSD336020R0200)	120	1200	33	250
3.3	12	1.2M	5.4 (Sumida CDRH5D18-5R4NC)	33 tantalum (AVX TPSD336020R0200)	180	650	20	250
3.3	5	640k	5.4 (Sumida CDRH5D18-5R4NC)	47 tantalum (6TPA47M)	62	820	56	800
3.3	5	1.2M	2.7 (Sumida CDRH4018-2R7)	47 tantalum (6TPA47M)	91	390	33	800

表2. 部品メーカー

SUPPLIER	PHONE	FAX
<b>Inductors</b>		
Coilcraft	847-639-6400	847-639-1469
Coiltronics	561-241-7876	561-241-9339
Sumida USA	847-956-0666	847-956-0702
Toko	847-297-0070	847-699-1194
<b>Capacitors</b>		
AVX	803-946-0690	803-626-3123
Kemet	408-986-0424	408-986-1442
Sanyo	619-661-6835	619-661-1055
Taiyo Yuden	408-573-4150	408-573-4159
<b>Diodes</b>		
Central Semiconductor	516-435-1110	516-435-1824
International Rectifier	310-322-3331	310-322-3332
Motorola	602-303-5454	602-994-6430
Nihon	847-843-7500	847-843-2798
Zetex	516-543-7100	516-864-7630

外付部品定数は、主に出力電圧と最大負荷電流及び最大及び最小入力電圧によって決まります。まず、インダクタ値を選択することから始めて下さい。Lが決定してから、ダイオードとコンデンサを選択して下さい。

## インダクタの選択

インダクタの選択は、入力電圧、出力電圧、最大電流、スイッチング周波数、サイズ及び可能なインダクタ値に依存します。その他の要因としては効率及びリップル電圧が挙げられます。インダクタの仕様はインダクタンス(L)、ピーク電流(I<sub>PK</sub>)及び抵抗(L<sub>r</sub>)で指定されます。

以下のブースト回路の式はこのアプリケーションを基にしたインダクタ値の選択に使用することができます。これらの式を使用し、ピーク電流とインダクタ値のバランスを取り、部品の入手可能性とコストを考慮に入れることができます。

ここで使う式は一定のLIRを使っています(LIRはインダクタのピーク間AC電流と最大平均DCインダクタ電流の比です)。インダクタのサイズと損失及び出力リップルの間の妥協点としては、LIR = 0.3 ~ 0.5が適当です。ピークインダクタ電流は次式で与えられます。

$$I_{PK} = \left[ \frac{(I_{OUT(MAX)} \cdot V_{OUT})}{\eta \cdot V_{IN(MIN)}} \right] \cdot \left( 1 + \frac{LIR}{2} \right)$$

インダクタンス値は次式で与えられます。

$$L = \frac{(V_{IN(MIN)})^2 \cdot \eta \cdot (V_{OUT} - V_{IN(MIN)})}{V_{OUT}^2 \cdot LIR \cdot I_{OUT(MAX)} \cdot f_{OSC}}$$

標準アプリケーション回路の場合、5V出力時の最大DC負荷電流(I<sub>OUT(MAX)</sub>)は500mAです。上の式と効率85%、動作周波数640kHzを仮定すると、インダクタンス値として5.4μHが選択されます。インダクタの飽和電流定格はI<sub>PK</sub>よりも大きくして下さい。インダクタの巻線の抵抗は0.5以下にして下さい。敏感なアプリケーションにおける放射ノイズを最小限に抑えるため、シールド付のインダクタを使用して下さい。

## ダイオードの選択

出力ダイオードは、出力電圧とピークスイッチ電流に耐える定格のものにして下さい。ダイオードのピーク電流定格が少なくともI<sub>PK</sub>で、ブレークダウン電圧がV<sub>OUT</sub>を超えていることを確認して下さい。ショットキダイオードを推奨します。

## 入力及び出力コンデンサの選択

入力バイパス及び出力フィルタリング用には、低ESRのコンデンサを推奨します。低ESRのタンタルコンデンサはコストと性能のバランスがよくとれています。セラミックコンデンサも好適です。Sanyo OS-CONタイプも、ESRが低いために推奨できます。標準的なアルミ電解コンデンサは避けて下さい。与えられた電圧リップルに対する入力及び出力コンデンサ値を試算するための簡単な式を以下に示します。

$$C \geq \frac{0.5 \cdot L \cdot \left( I_{PK}^2 \right)}{V_{RIPPLE} \cdot V_{OUT}}$$

ここで、 $V_{RIPPLE}$ はコンデンサのピーク間リップル電圧です。

## 出力電圧

MAX1790は $V_{IN} \sim 12V$ の可変出力で動作します。出力とGNDの間の抵抗分圧器をFB(「標準動作回路」)に接続して下さい。抵抗値は以下の式で選択して下さい。

$$R1 = R2 \left( \frac{V_{OUT}}{V_{FB}} - 1 \right)$$

ここで、 $V_{FB}$ (ブーストレギュレータのフィードバック設定点)は1.24Vです。FBに流れ込む入力バイアス電流は0(typ)であるため、精度を犠牲にせずに $R2$ として最大100kまで使用可能です。抵抗分圧器はICのできるだけ近くに接続して下さい。

## ループ補償

過剰な出力リップルと不安定動作による効率の劣化を防ぐため、電圧フィードバックループに適正な補償が必要です。これは、COMPとGNDの間に直列な抵抗( $R_{COMP}$ )とコンデンサ( $C_{COMP}$ )を接続し、さらにCOMPとGNDの間にもう1つのコンデンサ( $C_{COMP2}$ )を接続することによって実現します。 $R_{COMP}$ は、高速過渡応答用の高周波積分器の利得を設定します。 $C_{COMP1}$ は、積分器をゼロに設定してループ安定性を維持します。第2のコンデンサ $C_{COMP2}$ は、出力容量のESRによって導入されるゼロをキャンセルします。最高の性能を得るには、以下の式で部品を選択して下さい。

$$R_{COMP} \cong (200 \Omega / A^2) \cdot V_{OUT}^2 \cdot C_{OUT} / L$$

$$C_{COMP} \cong (0.4 \cdot 10^{-3} A / \Omega) L / V_{IN}$$

$$C_{COMP2} \cong (0.005 A^2 / \Omega) R_{ESR} \cdot L / V_{OUT}^2$$

ESRが小さいセラミック出力コンデンサを使用する場合は、 $C_{COMP2}$ はオプションとなります。表1に、いくつかのアプリケーションを使用して実験的に確認

された外付部品値を示します。ループ補償が正しいかどうかを試す最良の方法は、MAX1790の過渡応答を調べることです。最適な過渡性能を得られるように $R_{COMP}$ と $C_{COMP}$ を調整して下さい。

## ソフトスタートコンデンサ

ソフトスタートコンデンサは、出力がレギュレーション状態になる前に最終値にならないだけの大きさにして下さい。 $C_{SS}$ は次式で計算して下さい。

$$C_{SS} > 21 \cdot 10^{-6} \cdot C_{OUT} \left( \frac{V_{OUT}^2 - V_{IN} \cdot V_{OUT}}{V_{IN} \cdot I_{INRUSH} - I_{OUT} \cdot V_{OUT}} \right)$$

ここで、

$C_{OUT}$  = 出力バス上の全てのバイパスコンデンサを含む全出力容量

$V_{OUT}$  = 最大出力電圧

$I_{INRUSH}$  = 許容ピーク突入電流

$I_{OUT}$  = パワーアップ段の最大出力電流

$V_{IN}$  = 最小入力電圧

ソフトスタートサイクルが終了するまで、負荷に大きな負荷電流を流すことはできません。負荷に最大負荷電流を流せるようになるまでの時間は次式で表されます。

$$t_{MAX} = 6.77 \cdot 10^5 C_{SS}$$

## アプリケーション回路

### 1セルから3.3VへのSEPIC電源

図3に、MAX1790をシングルエンドの一次インダクタンスコンバータ(SEPIC)トポロジーで使用した例を示します。このトポロジーは、1セルのリチウムイオン(Li+)電池を3.3V出力に変換する場合のように、入力電圧が出力電圧より高い場合と低い場合がある時に有効です。 $L1A$ と $L1B$ は1つのインダクタ上の2つの巻線です。これら2つの巻線の間のカップリングコンデンサは最大効率を得るために低ESRタイプである必要があります。また大きなリップル電流に耐える必要があります。このアプリケーションにおいてはセラミックコンデンサが最良です。図3の回路は、+2.6V ~ +5.5Vの入力電圧で動作している時に3.3V出力で400mAの出力電流を供給します。

### AMLCDアプリケーション

図4に、アクティブマトリックス(TFT-LCD)フラットパネルディスプレイの電源を示します。出力電圧の過渡性能は負荷特性の関数です。過渡性能の条件を満たすように、出力容量を加減して下さい(そして補償ネットワークの部品定数を再計算して下さい)。二次出力( $V2$ 及び $V3$ )のレギュレーション性能は、3つの出力全ての負荷特性に依存します。

# 低ノイズステップアップDC-DCコンバータ

MAX1790

## レイアウト手順

高周波スイッチング電源においては、良好なレギュレーション、高効率及び安定性を実現するために良好なプリント基板レイアウト及び配線が必要です。評価キットのレイアウトにできるだけ忠実に従うことを強く推奨します。電力部品同士をできるだけ近接して配置し、それらのトレースは短く、ダイレクトに、そして広くして下さい。電力部品のグランドピン同士を相互接続する時に、ビアを使って内部グランドプレーンを通すことは避けて下さい。その代わりに、電力部品同士をできるだけ近接して配置し、部品面側の銅面を使って“スターグランド”構成に配線し、次に複数のビアを使ってそのスターグランドを内部のグランドに接続して下さい。

## チップ情報

TRANSISTOR COUNT: 1012

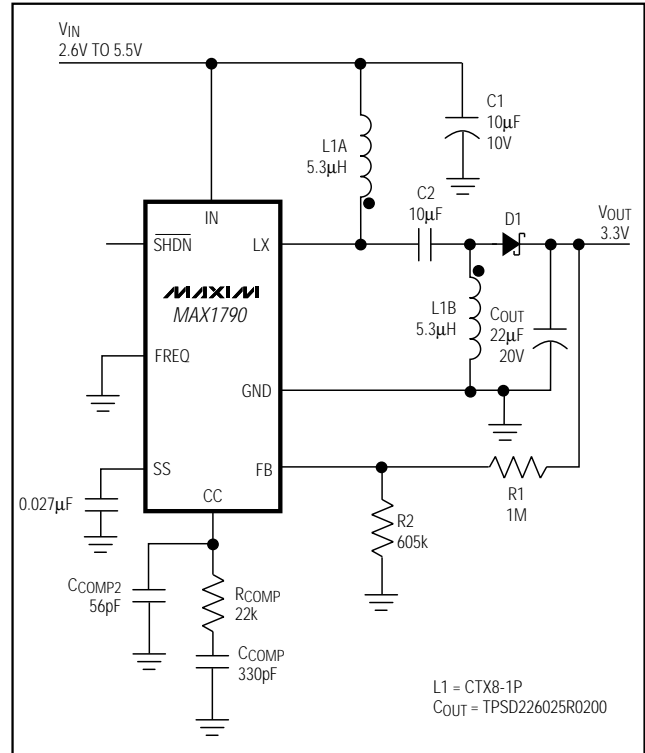


図3. SEPIC構成のMAX1790

# 低ノイズステップアップDC-DCコンバータ

MAX1790

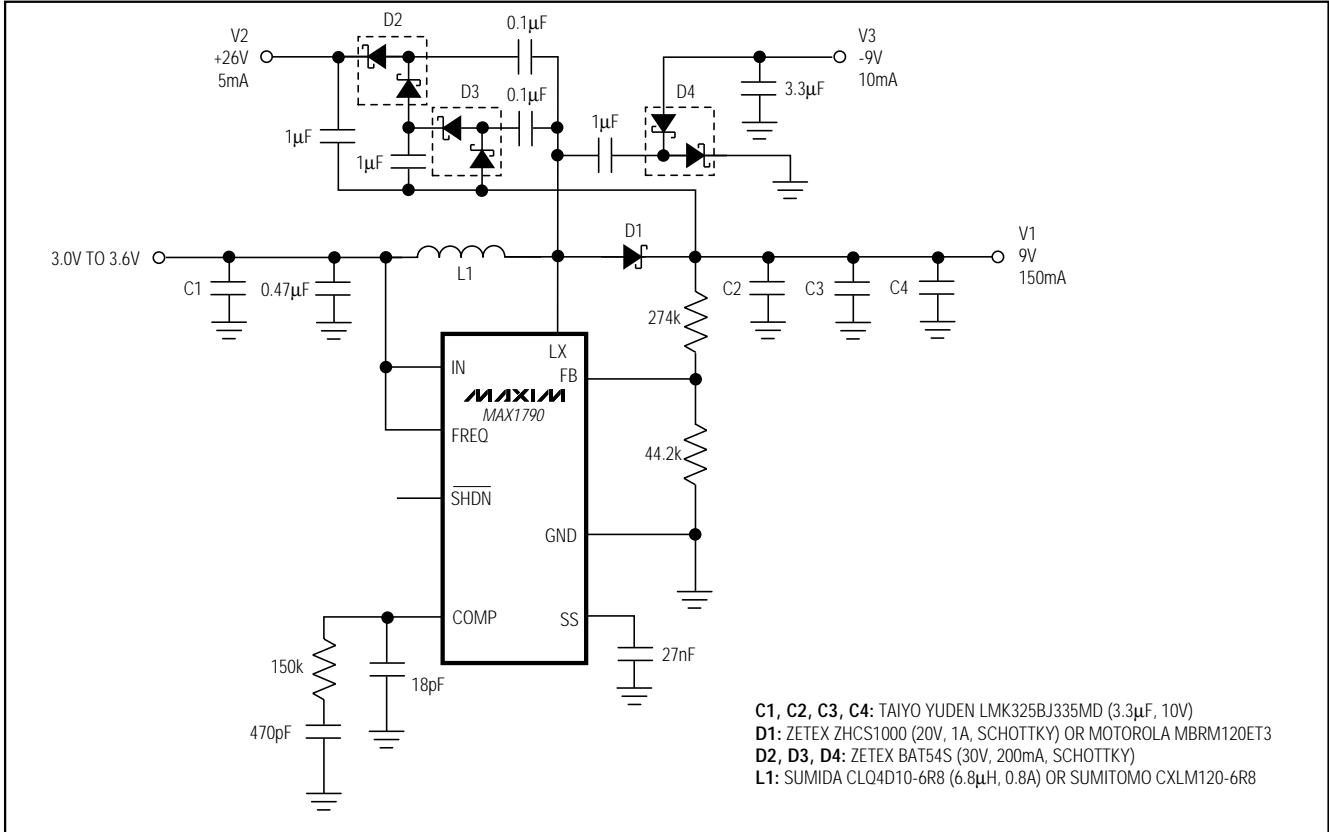


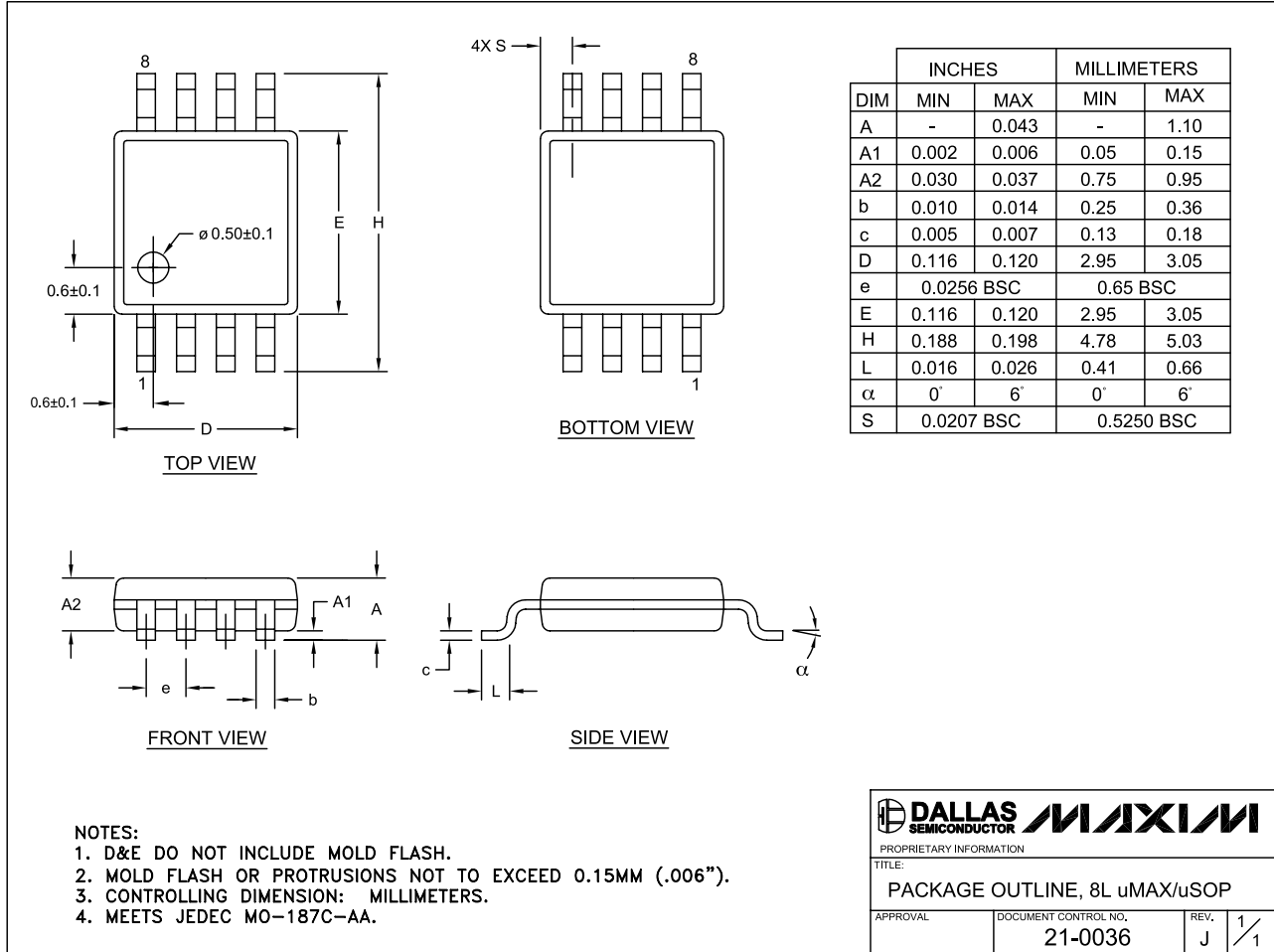
図4. 複数出力、薄型(1.2mm max)のTFT LCD電源

# 低ノイズステップアップDC-DCコンバータ

MAX1790

## パッケージ

(このデータシートに掲載されているパッケージ仕様は、最新版が反映されているとは限りません。最新のパッケージ情報は、<http://japan.maxim-ic.com/packages>をご参照下さい。)



8LUMAXD.EPS

販売代理店

## マキシム・ジャパン株式会社

〒169-0051 東京都新宿区西早稲田3-30-16(ホリゾン1ビル)  
 TEL. (03)3232-6141 FAX. (03)3232-6149

マキシムは完全にマキシム製品に組込まれた回路以外の回路の使用について一切責任を負いかねます。回路特許ライセンスは明言されていません。マキシムは随時予告なく回路及び仕様を変更する権利を留保します。

12 Maxim Integrated Products, 120 San Gabriel Drive, Sunnyvale, CA 94086 408-737-7600