

# MAX1714B評価キット

## 概要

MAX1714B評価キット(EVキット)は、標準4Aアプリケーション回路を実証します。このDC-DCコンバータは高電圧バッテリー及び/又はACアダプタをステップダウンして、チップセット、DRAM及びその他の低電圧電源用の高精度低電圧を生成します。

MAX1714B EVキットは、+4.5V~+24Vバッテリー入力範囲から出力電圧2.5Vを提供します。スイッチング周波数300kHz、効率90%以上で最大4Aの出力電流を供給し、優れたライン及び負荷過渡応答を示します。

本EVキットは完全実装済み、試験済みの回路基板です。フィードバック抵抗R1及びR2を変更すると、1.0V~5.5V範囲のその他の出力電圧も評価できます。

## 特長

- ◆ 入力電圧範囲：+4.5V~+24V
- ◆ 出力電圧：固定2.5V
- ◆ 可変出力：1.0V~5.5V
- ◆ 出力電流：4A
- ◆ 効率94%( $V_{OUT} = 2.5V$ 、 $V_{BATT} = 7V$ 、 $I_{LOAD} = 2A$ )
- ◆ スwitching周波数：300kHz
- ◆ 電流検出抵抗なし
- ◆ パワーグッド出力
- ◆ 16ピンQSOPパッケージ
- ◆ 薄型部品
- ◆ 完全実装済み、試験済み

## 型番

PART	TEMP. RANGE	IC PACKAGE
MAX1714BEVKIT	0°C to +70°C	16 QSOP

## 部品リスト

DESIGNATION	QTY	DESCRIPTION
C1	1	10 $\mu$ F, 25V ceramic capacitor (1812) Taiyo Yuden TMK432BJ106KM or Tokin C34Y5U1E106Z
C2	1	330 $\mu$ F, 6.3V low-ESR capacitor Sanyo 6TPB330M or Kemet T510X337M010AS
C3	1	0.1 $\mu$ F ceramic capacitor (0805)
C4	1	0.22 $\mu$ F ceramic capacitor (1206)
C5	1	4.7 $\mu$ F, 10V X5R ceramic cap (1206) Taiyo Yuden LMK316BJ475ML
C6	1	3.3 $\mu$ F, 10V X5R ceramic cap (1206) Taiyo Yuden LMK316BJ335ML
C7	1	2200pF ceramic capacitor (0805)
D1	1	1A Schottky diode Nihon EP10QY03 or EC10QS03, Motorola MBRS130LT3, or International Rectifier 10MQ040N
D2	1	100mA, 30V Schottky diode Central Semiconductor CMPSH-3

DESIGNATION	QTY	DESCRIPTION
JU1, JU2	2	2-pin headers
L1	1	4.7 $\mu$ H power inductor Sumida CDRH124-4R7MC (shielded), Coiltronics UP2B-4R7 (unshielded), or Coilcraft DO3316P-472 (unshielded)
N1A, N1B	1	Dual N-channel MOSFET Fairchild FDS6982A
R1, R2, R3, R9	0	Not installed
R4	1	100k $\Omega$ $\pm$ 5% resistor (0805)
R5, R6	2	1M $\Omega$ $\pm$ 5% resistors (0805)
R7	1	20 $\Omega$ $\pm$ 5% resistor (0805)
R8	1	200 $\Omega$ $\pm$ 5% resistor (0805)
U1	1	MAX1714BEEE (16-pin QSOP)
None	1	Shunt (JU1)
None	1	MAX1714B PC board
None	1	MAX1714 data sheet
None	1	MAX1714B EV kit data sheet

# MAX1714B評価キット

部品メーカー \_\_\_\_\_

SUPPLIER	PHONE	FAX
Central Semiconductor	516-435-1110	516-435-1824
Coilcraft	708-639-6400	708-639-1469
Coiltronics	561-241-7876	561-241-9339
Fairchild	408-721-2181	408-721-1635
International Rectifier	310-322-3331	310-322-3332
Motorola	602-303-5454	602-994-6430
Nihon	847-843-7500	847-843-2798
Sanyo	619-661-6835	619-661-1055
Sumida	708-956-0666	708-956-0702
Taiyo Yuden	408-573-4150	408-573-4159
Tokin	408-432-8020	408-434-0375

**Note:** Please indicate that you are using the MAX1714B when contacting these component suppliers.

推奨試験機器 \_\_\_\_\_

- +5V ~ +24V電源、バッテリー又はノートブックACアダプタ
- 5V(100mA)DCバイアス電源
- 4Aをシンクできるダミー負荷
- デジタルマルチメータ(DMM)
- 100MHzのデュアルトレースオシロスコープ

クイックリファレンス \_\_\_\_\_

- 1) 電源を投入する前に、回路が正しく電源及びダミー負荷に接続されていることを確認します。
- 2) シャントがJU1の両端に取り付けられていることを確認します。
- 3) +5Vバイアス電源の前にバッテリー電源を投入します。さもないと、出力低電圧保護(UVLO)タイマがタイムアウトしてFAULTラッチがセットされ、+5V電源がサイクルされるか、シャットダウンがトグルされるまでレギュレーションがディセーブルされます。
- 4) DMM及び/又はオシロスコープで2.5V出力を観察します。負荷電流を変えながら、LXスイッチングノードとMOSFETゲートドライブ信号を観察します。

詳細 \_\_\_\_\_

ジャンパ設定

図.1 ~ 4にジャンパの各設定による機能を示します。

その他の出力電圧の選択

本EVキットの出力は+2.5Vにプリセットされています。しかし、R1及びR2の値を選択することにより、出力電圧を1.0V ~ 5.5Vの範囲で調節することもできます。R2を短絡しているプリント基板トレースを切断し、フィードバック抵抗R2を5k ~ 100k の範囲で選択して下さい。R1は次式で与えられます。

$$R1 = R2 [(V_{OUT} / V_{FB}) - 1]$$

ここで、 $V_{FB} = 1.0V$ です。

3.3V出力が必要な場合は、R2を短絡しているトレースを切断して、JU7を短絡して下さい。

表1. ジャンパJU1の機能  
(シャットダウンモード)

SHUNT LOCATION	$\overline{SHDN}$ PIN	MAX1714B OUTPUT
On	Connected to VCC	MAX1714B enabled
Off	Connected to GND	Shutdown mode, $V_{OUT} = 0$

表2. ジャンパJU2の機能  
(低ノイズモード)

SHUNT LOCATION	$\overline{SKIP}$ PIN	OPERATIONAL MODE
On	Connected to VCC	Low-noise mode, forced fixed-frequency PWM operation
Off	Connected to GND	Normal operation, allows automatic PWM/PFM switchover for pulse skipping at light load, resulting in highest efficiency.

表3. ジャンパJU3の機能  
(固定/可変電流リミット選択)

SHUNT LOCATION	ILIM PIN	CURRENT-LIMIT THRESHOLD
On	Connected to VCC	100mV (default)
Off	Connected to REF through voltage-divider R3/R9. Refer to the <i>Current-Limit Circuit</i> section in the MAX1714 data sheet for information on selecting R3/R9.	Adjustable from 50mV to 200mV

表4. ジャンパJU4/JU5/JU6の機能(スイッチング周波数選択)

JUMPER	SHUNT LOCATION	TON PIN	FREQUENCY (kHz)
JU4, JU5, JU6	Off	Floating	300
JU4	On	Connected to VCC	200
JU5, JU6	Off		
JU5	On	Connected to REF	450
JU4, JU6	Off		
JU6	On	Connected to GND	600
JU4, JU5	Off		

**IMPORTANT:** Don't change the operating frequency without first recalculating component values because the frequency has a significant effect on the preferred inductor value, peak current-limit level, MOSFET heating, PFM/PWM switchover point, output noise, efficiency, and other critical parameters.

表5. トラブルシューティングガイド

SYMPTOM	POSSIBLE PROBLEM	SOLUTION
Circuit won't start when power is applied.	Power-supply sequencing: +5V bias supply was applied first	Cycle $\overline{\text{SHDN}}$ by removing and reinstalling JU1.
Circuit won't start when $\overline{\text{SHDN}}$ and +5V bias supply are cycled.	Output overvoltage due to shorted high-side MOSFET	Replace the MOSFET.
	Output overvoltage due to load recovery overshoot	Reduce the inductor value, raise the switching frequency, or add more output capacitance.
	Overload condition	Remove the excessive load or raise the ILIM threshold by changing R3/R9.
Broken connection, bad MOSFET, or other catastrophic problem	Broken connection, bad MOSFET, or other catastrophic problem	Troubleshoot the power stage. Are the DH and DL gate-drive signals present? Is the 2V $V_{\text{REF}}$ present?
Load-transient $V_{\text{OUT}}$ waveform shows excess ringing. <b>OR</b> LX switching waveform exhibits double-pulsing (pulses separated only by a 400ns min off-time).	Instability due to low-ESR ceramic or polymer capacitors placed across fast feedback path (FB-GND)	Add parasitic PC board trace resistance between the LX-FB connection and the ceramic capacitor. <b>OR</b> Substitute a different capacitor type (OS-CONs, tantalums, or aluminum electrolytics work well).

# MAX1714B評価キット

## Evaluates: MAX1714B

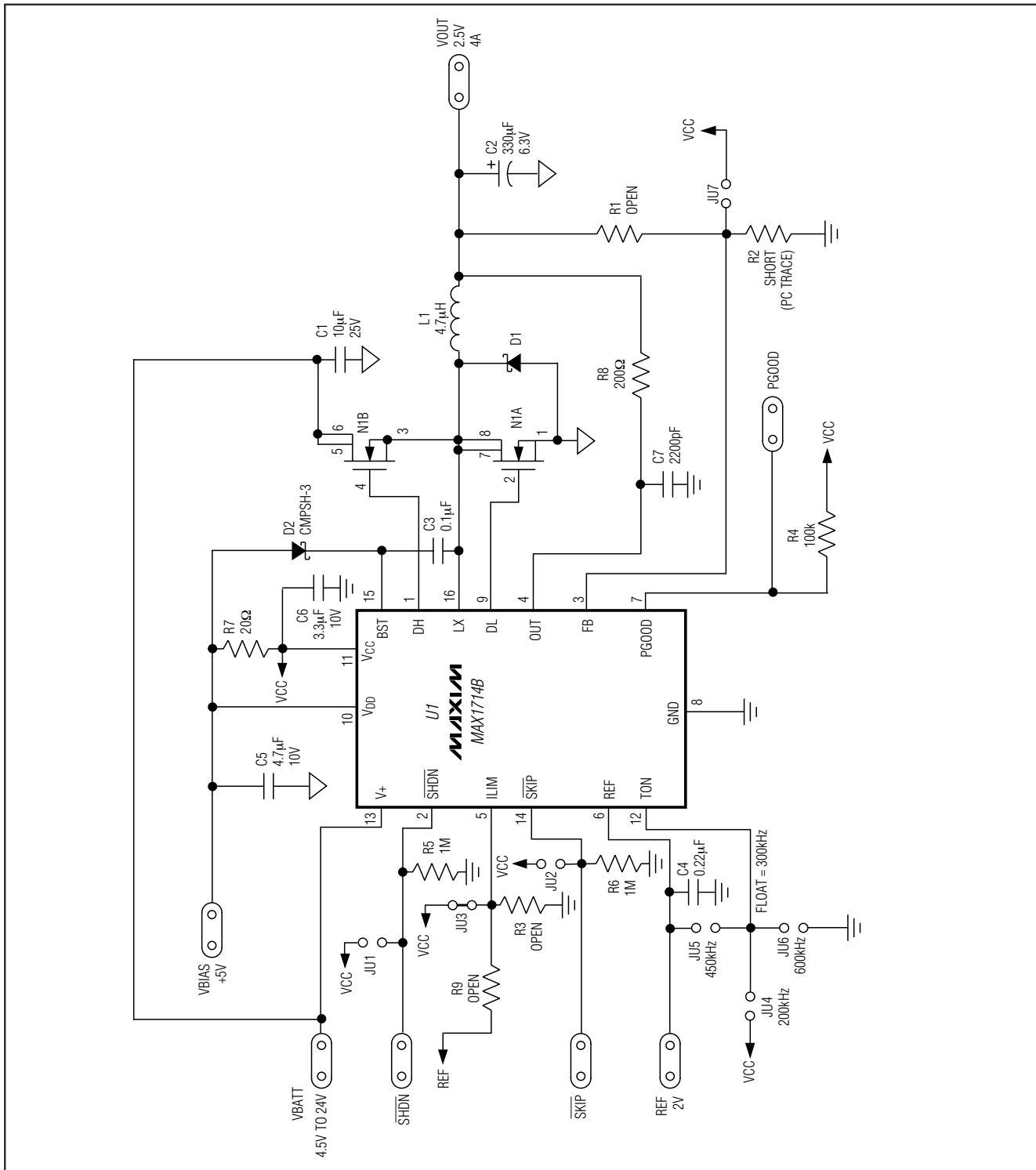


図1. MAX1714B EVキットの回路図

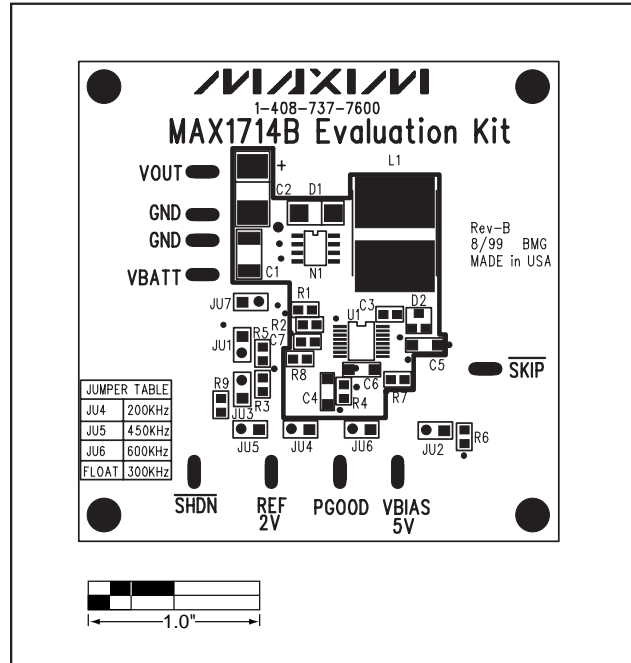


図2. MAX1714B EVキットの部品配置図(部品面側)

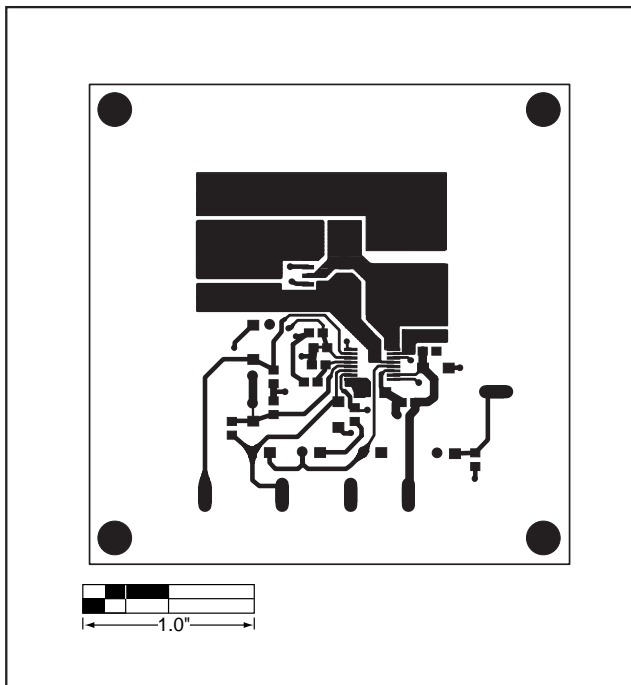


図3. MAX1714B EVキットのプリント基板レイアウト (部品面側)

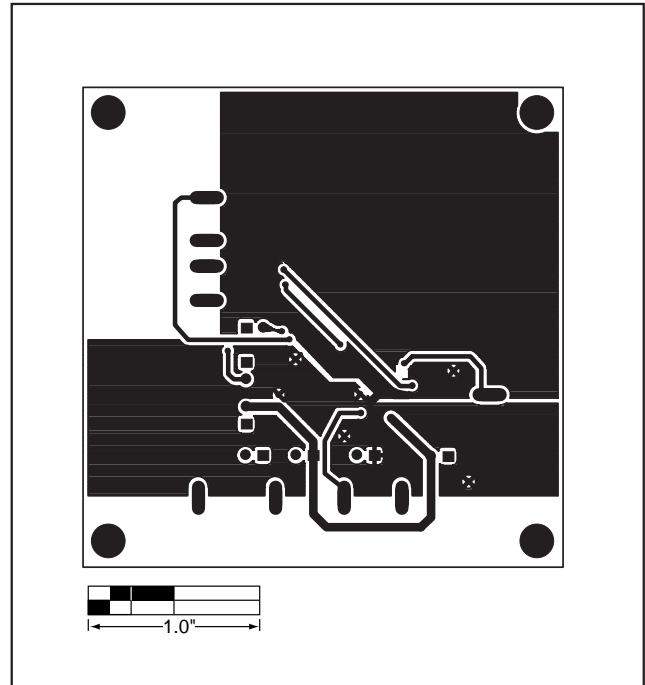


図4. MAX1714B EVキットのプリント基板レイアウト (ハンダ面側)

# MAX1714B評価キット

---

**Evaluates: MAX1714B**

NOTES

販売代理店

**マキシム・ジャパン株式会社**

〒169-0051 東京都新宿区西早稲田3-30-16(ホリゾン1ビル)  
TEL. (03)3232-6141 FAX. (03)3232-6149

マキシム社では全体がマキシム社製品で実現されている回路以外の回路の使用については責任を持ちません。回路特許ライセンスは明言されていません。マキシム社は随時予告なしに回路及び仕様を変更する権利を保留します。

6 **Maxim Integrated Products, 120 San Gabriel Drive, Sunnyvale, CA 94086 408-737-7600**

© 1999 Maxim Integrated Products

**MAXIM** is a registered trademark of Maxim Integrated Products.