

# 1~3セル用、大電流、低ノイズ ステップアップDC-DCコンバータ、リニアレギュレータ付

## 概要

MAX1705/MAX1706は、補助リニアレギュレータ出力付の高効率低ノイズステップアップDC-DCコンバータです。これらの素子は、バッテリー駆動ワイヤレスアプリケーション用です。同期整流器パルス幅変調(PWM)ブーストポロジーを使用し、1~3セルのNiCd/NiMH又は1セルのLiイオン電池入力から2.5V~5.5Vの出力を生成します。MAX1705は1AのNチャネルMOSFETスイッチを内蔵し、MAX1706は0.5Aスイッチを備えています。いずれの素子も、最大200mAを供給できる低ドロップアウトリニアレギュレータを内蔵しています。

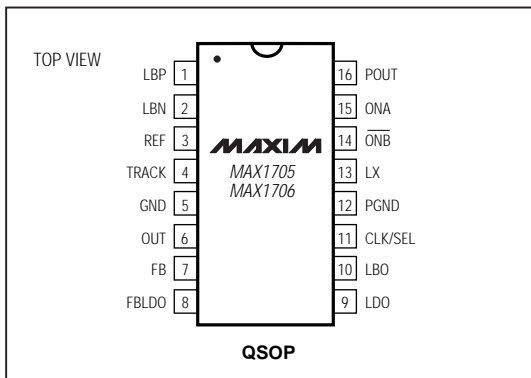
MAX1705/MAX1706は同期整流器を内蔵しているため、類似の非同期コンバータに比べて効率が5%向上されています。また、パルス周波数変調(PFM)スタンバイモードにより軽負荷時の効率を改善すると共に、1 $\mu$ Aシャットダウンモードも備えています。効率重視トラックモードが、ステップアップDC-DCコンバータの出力電圧をリニアレギュレータ出力電圧の300mV以上にまで低減します。

いずれの素子も16ピンQSOPパッケージ(8ピンSOPと同面積)で提供されています。その他の特長として、プッシュオン/プッシュオフ制御用の2つのシャットダウン制御入力、電圧モニタ用の独立したコンパレータ等が挙げられます。

## アプリケーション

デジタルコードレス電話    PCS電話  
パーソナル通信機            ワイヤレスハンドセット  
パームトップコンピュータ    双方向ページャ  
ハンドヘルド計器

## ピン配置



## 特長

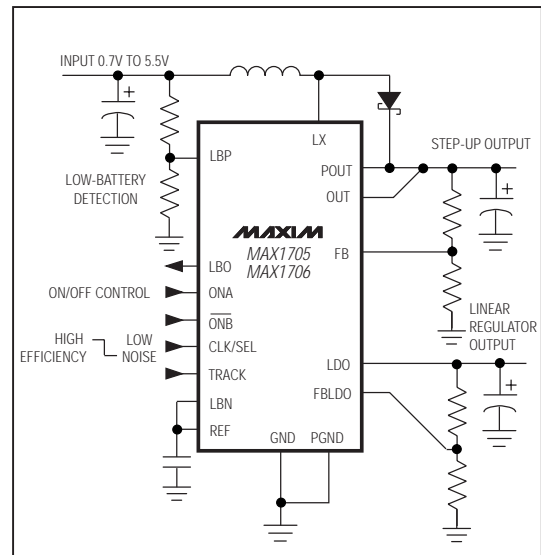
- ◆ 効率：最大96%
- ◆ 1.1V入力のスタートアップ保証
- ◆ ステップアップ出力：可変2.5V~5.5V
- ◆ リニアレギュレータ：可変1.25V~5.0V
- ◆ PWM/PFM同期整流トポロジー
- ◆ PWMモード：300kHz又は同期可能
- ◆ シャットダウン：1 $\mu$ A
- ◆ 電圧モニタ
- ◆ プッシュボタンオン/オフ制御

## 型番

PART	TEMP. RANGE	PIN-PACKAGE
MAX1705C/D	0°C to +70°C	Dice*
MAX1705EEE	-40°C to +85°C	16 QSOP
MAX1706C/D	0°C to +70°C	Dice*
MAX1706EEE	-40°C to +85°C	16 QSOP

\*Dice are tested at  $T_A = +25^\circ\text{C}$ , DC parameters only.

## 標準動作回路



# 1~3セル用、大電流、低ノイズ ステップアップDC-DCコンバータ、リニアレギュレータ付

MAX1705/MAX1706

## ABSOLUTE MAXIMUM RATINGS

ONA,  $\overline{\text{ONB}}$ , FBLDO, OUT, POUT to GND.....-0.3V to 6V  
 PGND to GND..... $\pm 0.3\text{V}$   
 POUT to OUT..... $\pm 0.3\text{V}$   
 LX to PGND.....-0.3V to ( $V_{\text{POUT}} + 0.3\text{V}$ )  
 CLK/SEL, REF, FB, TRACK, LDO,  
 LBN, LBP, LBO to GND.....-0.3V to ( $V_{\text{OUT}} + 0.3\text{V}$ )  
 LDO Short Circuit.....Continuous

Continuous Power Dissipation ( $T_A = +70^\circ\text{C}$ )  
 QSOP (derate 8.70mW/ $^\circ\text{C}$  above  $+70^\circ\text{C}$ ).....696mW  
 Operating Temperature Range..... $-40^\circ\text{C}$  to  $+85^\circ\text{C}$   
 Junction Temperature..... $+150^\circ\text{C}$   
 Storage Temperature Range..... $-65^\circ\text{C}$  to  $+160^\circ\text{C}$   
 Lead Temperature (soldering, 10sec)..... $+300^\circ\text{C}$

*Stresses beyond those listed under "Absolute Maximum Ratings" may cause permanent damage to the device. These are stress ratings only, and functional operation of the device at these or any other conditions beyond those indicated in the operational sections of the specifications is not implied. Exposure to absolute maximum rating conditions for extended periods may affect device reliability.*

## ELECTRICAL CHARACTERISTICS

( $V_{\text{OUT}} = V_{\text{POUT}} = V_{\text{LBP}} = 3.6\text{V}$ , CLK/SEL = FB = LBN = LBO = ONA =  $\overline{\text{ONB}}$  = TRACK = GND, REF = open (bypassed with 0.22 $\mu\text{F}$ ), LX = open,  $T_A = 0^\circ\text{C}$  to  $+85^\circ\text{C}$ , unless otherwise noted. Typical values are at  $T_A = +25^\circ\text{C}$ .)

PARAMETER	SYMBOL	CONDITIONS	MIN	TYP	MAX	UNITS
<b>DC-DC CONVERTER</b>						
Minimum Start-Up Voltage		$T_A = +25^\circ\text{C}$ , $I_{\text{LOAD}} < 1\text{mA}$ , Figure 2		0.9	1.1	V
Minimum Operating Battery Voltage		(Note 1)		0.7		V
FB Regulation Voltage		CLK/SEL = OUT	1.219	1.233	1.247	V
FB Input Current		$V_{\text{FB}} = 1.5\text{V}$		0.01	50	nA
OUT Adjust Range			2.5		5.5	V
Load Regulation		MAX1705, $0\text{A} \leq I_{\text{LX}} \leq 0.5\text{A}$ ; MAX1706, $0\text{A} \leq I_{\text{LX}} \leq 0.25\text{A}$ ; CLK/SEL = OUT		0.65	1.25	%
OUT Voltage in Track Mode		TRACK = $V_{\text{LDO}} > 2.3\text{V}$	$V_{\text{LDO}} + 0.2$	$V_{\text{LDO}} + 0.3$	$V_{\text{LDO}} + 0.4$	V
Frequency in Start-Up Mode	$f_{\text{LX}}$	$V_{\text{POUT}} = V_{\text{OUT}} = 1.5\text{V}$	40	150	300	kHz
Start-Up to Normal Mode Transition Voltage		(Note 2)	2.00	2.15	2.30	V
Supply Current in Shutdown	$I_{\text{OUT}}$	ONA = GND, $\overline{\text{ONB}} = \text{OUT}$ , measure $I_{\text{OUT}}$		1	20	$\mu\text{A}$
Supply Current in Low-Power Mode	$I_{\text{OUT}}$	CLK/SEL = GND, $V_{\text{FB}} = V_{\text{FBLDO}} = 1.5\text{V}$ , no load		100	190	$\mu\text{A}$
Supply Current in Low-Noise Mode	$I_{\text{OUT}}$	CLK/SEL = OUT, $V_{\text{FB}} = V_{\text{FBLDO}} = 1.5\text{V}$ , no load		180	360	$\mu\text{A}$
		FB = GND (LX switching)		2.1		mA
<b>REFERENCE</b>						
Reference Output Voltage		$I_{\text{REF}} = 0\mu\text{A}$	1.238	1.250	1.262	V
Reference Load Regulation		$-1\mu\text{A} < I_{\text{REF}} < 50\mu\text{A}$		4	15	mV
Reference Supply Regulation		$2.5\text{V} < V_{\text{OUT}} < 5.5\text{V}$		0.2	5	mV

# 1 ~ 3セル用、大電流、低ノイズ ステップアップDC-DCコンバータ、リニアレギュレータ付

MAX1705/MAX1706

## ELECTRICAL CHARACTERISTICS (continued)

( $V_{OUT} = V_{POUT} = V_{LBP} = 3.6V$ ,  $CLK/SEL = FB = LBN = LBO = ONA = \overline{ONB} = TRACK = GND$ ,  $REF = open$  (bypassed with  $0.22\mu F$ ),  $LX = open$ ,  $T_A = 0^\circ C$  to  $+85^\circ C$ , unless otherwise noted. Typical values are at  $T_A = +25^\circ C$ .)

PARAMETER	SYMBOL	CONDITIONS	MIN	TYP	MAX	UNITS	
<b>DC-DC SWITCHES</b>							
POUT Leakage Current		$V_{LX} = 0V$ , $V_{\overline{ONB}} = V_{OUT} = 5.5V$		0.1	20	$\mu A$	
LX Leakage Current		$V_{LX} = 0V$ , $V_{\overline{ONB}} = V_{OUT} = 5.5V$		0.1	20	$\mu A$	
Switch On-Resistance		N-channel, $I_{LX} = 100mA$	CLK/SEL = GND	0.23	0.45	$\Omega$	
			CLK/SEL = OUT	0.16	0.28		
		P-channel, $I_{LX} = 100mA$		0.27	0.50		
N-Channel MOSFET Current Limit	$I_{LIM}$	CLK/SEL = OUT	MAX1705	1000	1280	1550	mA
			MAX1706	550	750	950	
		CLK/SEL = GND	MAX1705	250	435	550	
			MAX1706	250	435	550	
P-Channel Synchronous-Rectifier Turn-Off Current		CLK/SEL = GND	20	70	120	mA	
<b>LINEAR REGULATOR</b>							
FBLDO Regulation Voltage		FBLDO = LDO, $I_{LOAD} = 1mA$	1.238	1.250	1.262	V	
FBLDO Input Current		$V_{FBLDO} = 1.5V$		0.01	50	nA	
LDO Adjust Range			1.25		5.0	V	
Short-Circuit Current Limit		FBLDO = GND	220	300	500	mA	
Dropout Resistance		$V_{FBLDO} = 1V$ , $I_{LDO} = 200mA$		0.5	1.2	$\Omega$	
Load Regulation		$10\mu A < I_{LDO} < 200mA$ , FBLDO = LDO		0.4	1.2	%	
Line Regulation		$2.5V < V_{OUT} < 5.5V$ , FBLDO = LDO, $I_{LDO} = 1mA$		0.1	0.5	%	
AC Power-Supply Rejection		$f = 300kHz$		38		dB	
Thermal Shutdown		Hysteresis approximately $10^\circ C$		155		$^\circ C$	
<b>LOW-BATTERY COMPARATOR</b>							
LBN, LBP Offset		LBP falling	-5		5	mV	
LBN, LBP Hysteresis		LBP rising		16		mV	
LBN, LBP Common-Mode Input Range		$V_{LBN} = 0.5V$ and $1.5V$ (at least one input must be within this range)	0.5		1.5	V	
LBN, LBP Input Current		$V_{LBN} = V_{LBP} = 1V$		0.01	50	nA	
LBO Output Low Voltage		$I_{SINK} = 1mA$ , $V_{OUT} = 2.5V$ , LBP = GND, LBN = OUT			0.4	V	
LBO High Leakage		$V_{LBO} = V_{OUT} = 5V$			1	$\mu A$	
<b>CONTROL INPUTS</b>							
Input Low Level		$1.2V < V_{OUT} < 5.5V$ , ONA, $\overline{ONB}$ (Note 3)			$0.2V_{OUT}$	V	
		$V_{OUT} = 2.5V$ , CLK/SEL, TRACK			$0.2V_{OUT}$		
Input High Level		$1.2V < V_{OUT} < 5.5V$ , ONA, $\overline{ONB}$ (Note 3)	$0.8V_{OUT}$			V	
		$V_{OUT} = 5.5V$ , CLK/SEL, TRACK	$0.8V_{OUT}$				
Input Leakage Current (CLK/SEL, ONA, $\overline{ONB}$ , TRACK)					1	$\mu A$	

# 1~3セル用、大電流、低ノイズ ステップアップDC-DCコンバータ、リニアレギュレータ付

MAX1705/MAX1706

## ELECTRICAL CHARACTERISTICS (continued)

( $V_{OUT} = V_{POUT} = V_{LBP} = 3.6V$ ,  $CLK/SEL = FB = LBN = LBO = ONA = \overline{ONB} = TRACK = GND$ ,  $REF = open$  (bypassed with  $0.22\mu F$ ),  $LX = open$ ,  $T_A = 0^\circ C$  to  $+85^\circ C$ , unless otherwise noted. Typical values are at  $T_A = +25^\circ C$ .)

PARAMETER	SYMBOL	CONDITIONS	MIN	TYP	MAX	UNITS
Internal Oscillator Frequency		$CLK/SEL = OUT$	260	300	340	kHz
External Oscillator Synchronization Range			200		400	kHz
Oscillator Maximum Duty Cycle			80	86	90	%
Minimum CLK/SEL Pulse				200		ns
Maximum CLK/SEL Rise/Fall Time				100		ns

## ELECTRICAL CHARACTERISTICS

( $V_{OUT} = V_{POUT} = V_{LBP} = 3.6V$ ,  $CLK/SEL = FB = LBN = LBO = ONA = \overline{ONB} = TRACK = GND$ ,  $REF = open$  (bypassed with  $0.22\mu F$ ),  $LX = open$ ,  $T_A = -40^\circ C$  to  $+85^\circ C$ , unless otherwise noted, Note 4.)

PARAMETER	SYMBOL	CONDITIONS	MIN	TYP	MAX	UNITS
<b>DC-DC CONVERTER</b>						
FB Regulation Voltage		$CLK/SEL = OUT$	1.215	1.251		V
OUT Voltage in Track Mode		$TRACK = OUT$ , $V_{LDO} > 2.3V$	$V_{LDO} + 0.2$	$V_{LDO} + 0.4$		V
Start-Up to Normal Mode Transition Voltage			2.0	2.3		V
Supply Current in Shutdown	$I_{OUT}$	$ONA = 0V$ , $\overline{ONB} = OUT$ , measure $I_{OUT}$		20		$\mu A$
Supply Current in Low-Power Mode	$I_{OUT}$	$CLK/SEL = 0V$ , $FB = FB_{LDO} = 1.5V$ , no load		190		$\mu A$
Supply Current in Low-Noise Mode	$I_{OUT}$	$CLK/SEL = OUT$ , $V_{FB} = V_{FB_{LDO}} = 1.5V$ , no load		360		$\mu A$
<b>REFERENCE</b>						
Reference Output Voltage		$I_{REF} = 0\mu A$	1.235	1.265		V
<b>DC-DC CONVERTER</b>						
Switch On-Resistance		N-channel, $I_{LX} = 100mA$	$CLK/SEL = 0V$		0.45	$\Omega$
			$CLK/SEL = OUT$		0.28	
		P-channel, $I_{LX} = 100mA$	$CLK/SEL = OUT$		0.50	
N-Channel MOSFET Current Limit	$I_{LIM}$	$CLK/SEL = OUT$	MAX1705	1000	1700	mA
			MAX1706	550	950	
		$CLK/SEL = 0V$	MAX1705	250	570	
			MAX1706	250	570	
P-Channel Synchronous-Rectifier Turn-Off Current		$CLK/SEL = 0V$	20	120		mA

# 1 ~ 3セル用、大電流、低ノイズ ステップアップDC-DCコンバータ、リニアレギュレータ付

MAX1705/MAX1706

## ELECTRICAL CHARACTERISTICS (continued)

( $V_{OUT} = V_{POUT} = V_{LBP} = 3.6V$ ,  $CLK/SEL = FB = LBN = LBO = ONA = \overline{ONB} = TRACK = GND$ ,  $REF = open$  (bypassed with  $0.22\mu F$ ),  $LX = open$ ,  $T_A = -40^{\circ}C$  to  $+85^{\circ}C$ , unless otherwise noted, Note 4.)

PARAMETER	SYMBOL	CONDITIONS	MIN	TYP	MAX	UNITS
<b>LINEAR REGULATOR</b>						
FBLDO Regulation Voltage		FBLDO = LDO, $I_{LOAD} = 1mA$	1.233		1.268	V
FBLDO Input Current		$V_{FBLDO} = 1.5V$		0.01	50	nA
Short-Circuit Current Limit		FBLDO = LDO = GND	220		600	mA
Dropout Resistance		$V_{FBLDO} = 1V$ , $I_{LDO} = 200mA$			1.2	$\Omega$
<b>LOW-BATTERY COMPARATOR</b>						
LBN, LBP Offset		LBP falling	-5		5	mV
LBN, LBP Common-Mode Input Range		LBN = 0.5V and 1.5V (at least one input must be within this range)	0.5		1.5	V
LBO High Leakage		LBO = OUT = 5V			1	$\mu A$
<b>CONTROL INPUTS</b>						
Input Low Level		$1.2V < V_{OUT} < 5.5V$ , ONA, $\overline{ONB}$ (Note 2)			$0.15V_{OUT}$	V
		$V_{OUT} = 2.5V$ , CLK/SEL, TRACK			$0.15V_{OUT}$	
Input High Level		$1.2V < V_{OUT} < 5.5V$ , ONA, $\overline{ONB}$ (Note 2)	$0.85V_{OUT}$			V
		$V_{OUT} = 5.5V$ , CLK/SEL, TRACK	$0.85V_{OUT}$			
Internal Oscillator Frequency		CLK/SEL = OUT	260		340	kHz
External Oscillator Synchronization Range			200		400	kHz

**Note 1:** Once the output is in regulation, the MAX1705/MAX1706 operate down to a 0.7V input voltage.

**Note 2:** The device is in start-up mode when  $V_{OUT}$  is below this value (see *Low-Voltage Start-Up Oscillator* section).

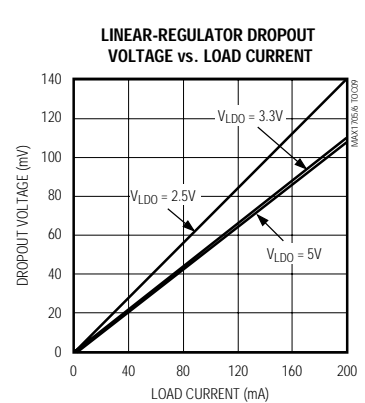
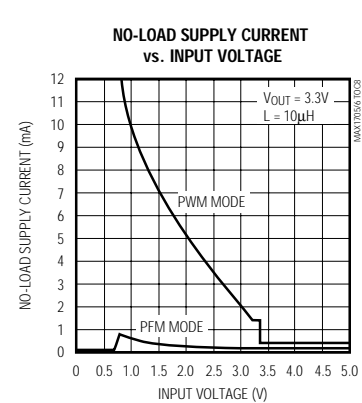
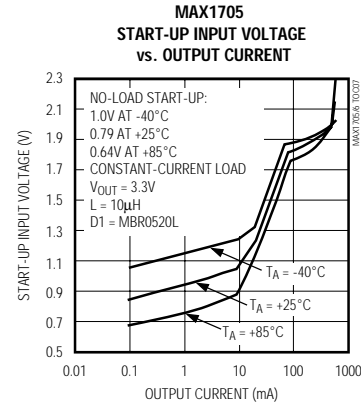
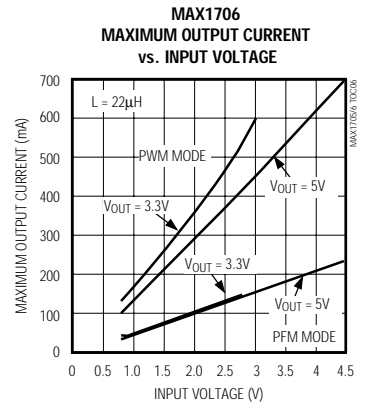
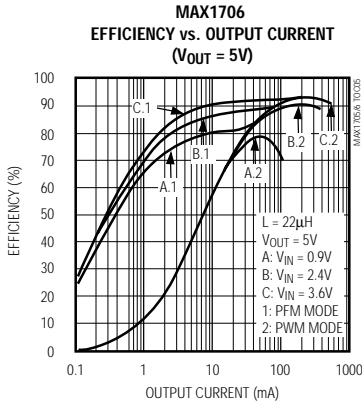
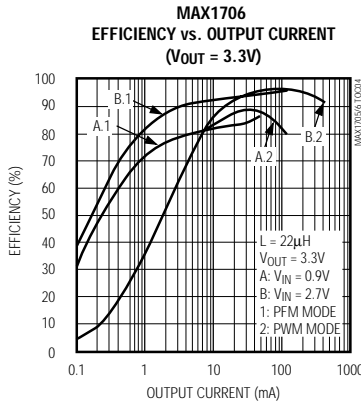
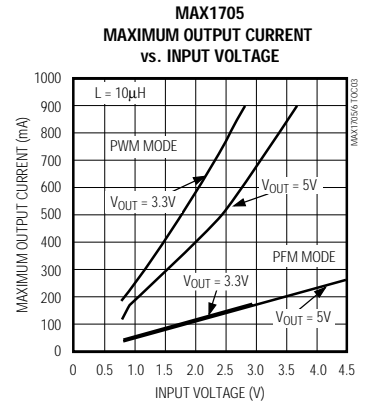
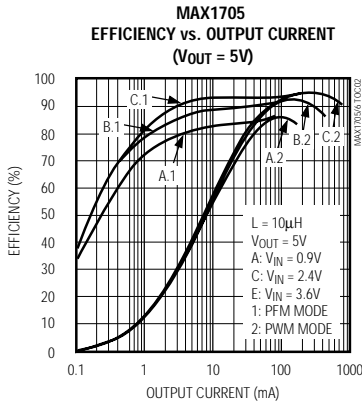
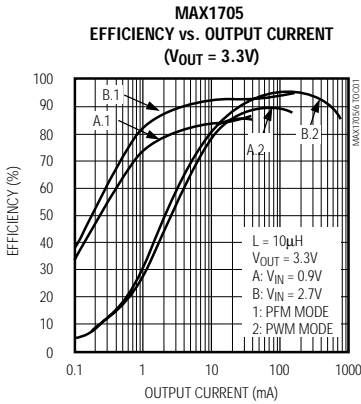
**Note 3:** ONA and  $\overline{ONB}$  inputs have a hysteresis of approximately  $0.15V_{OUT}$ .

**Note 4:** Specifications to  $-40^{\circ}C$  to are guaranteed by design, not production tested.

# 1~3セル用、大電流、低ノイズ ステップアップDC-DCコンバータ、リニアレギュレータ付

## 標準動作特性

(Circuit of Figure 2,  $T_A = +25^\circ\text{C}$ , unless otherwise noted.)

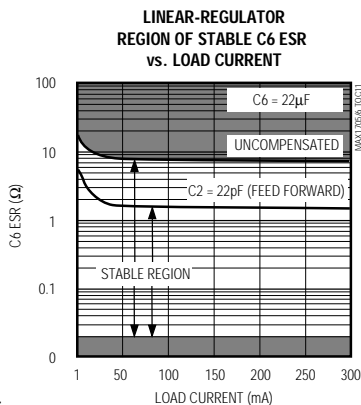
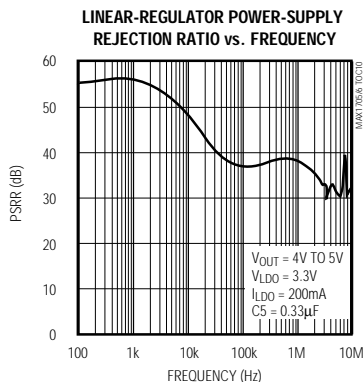


# 1~3セル用、大電流、低ノイズ ステップアップDC-DCコンバータ、リニアレギュレータ付

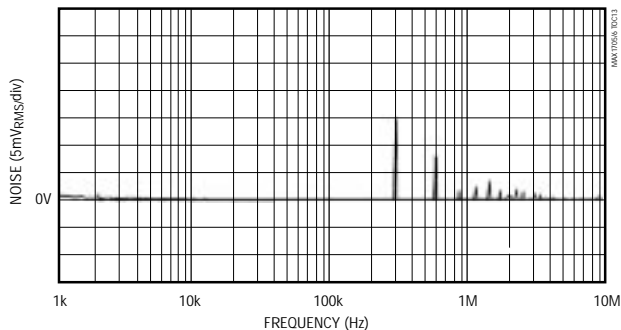
## 標準動作特性(続き)

(Circuit of Figure 2,  $T_A = +25^\circ\text{C}$ , unless otherwise noted.)

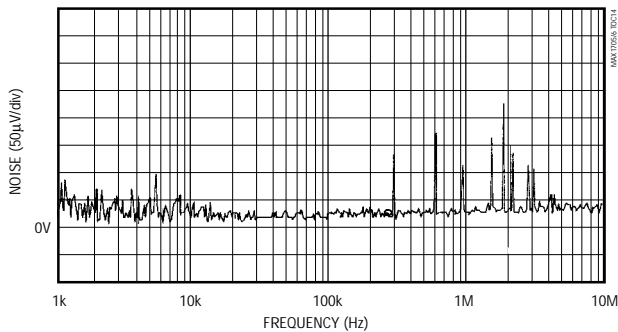
MAX1705/MAX1706



**MAX1705  
NOISE SPECTRUM AT POUT  
( $V_{OUT} = 4.5\text{V}$ ,  $V_{IN} = 1.2\text{V}$ , 200mA LOAD)**



**MAX1705  
LINEAR-REGULATOR OUTPUT NOISE SPECTRUM  
( $V_{LDO} = 3.3\text{V}$ ,  $V_{OUT} = 4.5\text{V}$ ,  $V_{IN} = 1.2\text{V}$ ,  $I_{LDO} = 200\text{mA}$ )**



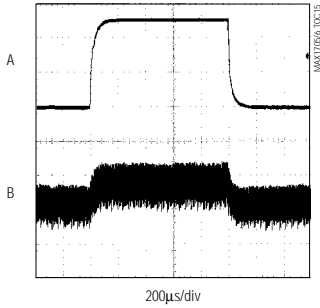
# 1~3セル用、大電流、低ノイズ ステップアップDC-DCコンバータ、リニアレギュレータ付

MAX1705/MAX1706

## 標準動作特性(続き)

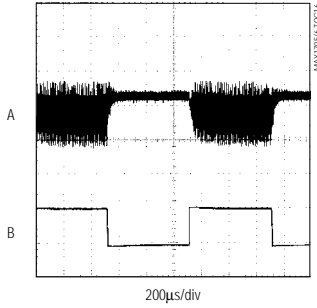
(Circuit of Figure 2,  $T_A = +25^\circ\text{C}$ , unless otherwise noted.)

MAX1705  
LINE-TRANSIENT RESPONSE



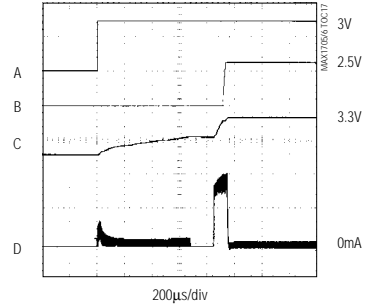
$I_{\text{OUT}} = 0\text{mA}$ ,  $V_{\text{OUT}} = 3.3\text{V}$   
 A =  $V_{\text{IN}}$ , 1.5V TO 2.0V, 200mV/div  
 B =  $V_{\text{OUT}}$ , 10mV/div, 3.3V DC OFFSET

MAX1705  
LOAD-TRANSIENT RESPONSE



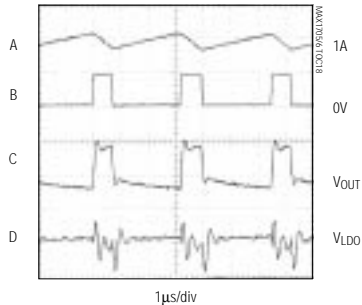
$V_{\text{IN}} = 1.2\text{V}$ ,  $V_{\text{OUT}} = 3.3\text{V}$   
 A =  $V_{\text{OUT}}$ , 50mV/div, 3.3V DC OFFSET  
 B =  $I_{\text{OUT}}$ , 0mA TO 200mA, 200mA/div

MAX1705  
POWER-ON DELAY  
(PWM MODE)



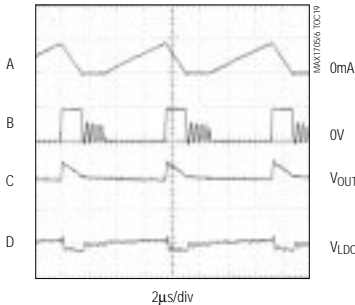
$V_{\text{IN}} = 1.2\text{V}$ ,  $\text{LOAD} = 1\text{k}\Omega$   
 A = ONA, 2V/div  
 B =  $V_{\text{LDO}}$ , 2V/div  
 C =  $V_{\text{OUT}}$ , 2V/div  
 D = INDUCTOR CURRENT, 500mA/div

MAX1705  
PWM SWITCHING WAVEFORMS



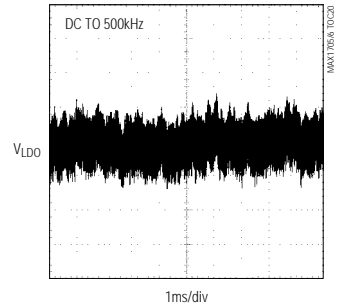
$V_{\text{IN}} = 1.2\text{V}$ ,  $V_{\text{OUT}} = 4.5\text{V}$ ,  $V_{\text{LDO}} = 3.3\text{V}$ ,  $I_{\text{LDO}} = 200\text{mA}$   
 A = INDUCTOR CURRENT, 500mA/div  
 B = LX VOLTAGE, 5V/div  
 C =  $V_{\text{OUT}}$  RIPPLE, 50mV/div AC COUPLED  
 D =  $V_{\text{LDO}}$  RIPPLE, 5mV/div AC COUPLED  
 $C_5 = 0.33\mu\text{F}$

MAX1705  
PFM SWITCHING WAVEFORMS



$V_{\text{IN}} = 1.2\text{V}$ ,  $V_{\text{OUT}} = 4.5\text{V}$ ,  $V_{\text{LDO}} = 3.3\text{V}$ ,  $I_{\text{LDO}} = 40\text{mA}$   
 A = INDUCTOR CURRENT, 500mA/div  
 B = LX VOLTAGE, 5V/div  
 C =  $V_{\text{OUT}}$  RIPPLE, 50mV/div AC COUPLED  
 D =  $V_{\text{LDO}}$  RIPPLE, 5mV/div AC COUPLED  
 $C_5 = 0.33\mu\text{F}$

MAX1705  
LINEAR-REGULATOR  
OUTPUT NOISE



$V_{\text{LDO}}$  IS AC COUPLED, 1mV/div  
 $I_{\text{LDO}} = 200\text{mA}$   
 $C_5 = 0.33\mu\text{F}$

# 1~3セル用、大電流、低ノイズ ステップアップDC-DCコンバータ、リニアレギュレータ付

MAX1705/MAX1706

## 端子説明

端子	名称	機能
1	LBP	ローバッテリーコンバータ非反転入力。同相範囲は0.5V~1.5V
2	LBN	ローバッテリーコンバータ反転入力。同相範囲は0.5V~1.5V
3	REF	1.250Vリファレンス出力。REFは0.33 $\mu$ FコンデンサでGNDにバイパスしてください。REFは最大50 $\mu$ Aまでソースできます。
4	TRACK	DC-DCコンバータ用のトラックモード制御入力。トラックモードでは、ブーストコンバータ出力がOUTで検出され、効率を改善するためにLDOの0.3V上に設定されます。TRACKをOUTに設定するとトラックモードになります。TRACKをGNDに接続すると通常動作になります。
5	GND	グラウンド
6	OUT	ステップアップコンバータのフィードバック入力(トラックモードで使用)。IC電源及び低ドロップアウトリニアレギュレータ入力。OUTは、ICのできるだけ近くに配置した0.1 $\mu$ FセラミックコンデンサでGNDにバイパスしてください。
7	FB	ステップアップコンバータのフィードバック入力。FBをPOUTとGNDの間の分圧器に接続することにより、出力電圧を2.5V~5.5Vの間で設定できます。FBは1.233Vに制御されます。
8	FBLDO	低ドロップアウトリニアレギュレータのフィードバック入力。FBLDOをLDOとGNDの間の抵抗分圧器に接続することにより、出力電圧を1.25V~ $V_{OUT} - 0.3V(5.0V \text{ max})$ の範囲で設定できます。FBLDOは1.250Vに制御されます
9	LDO	低ドロップアウトリニアレギュレータ出力。LDOは200mAまでの電流ソースになります。22 $\mu$ FコンデンサでGNDにバイパスしてください。
10	LBO	ローバッテリーコンバータ出力。このオープンドレインNチャネル出力は、LBP < LBNの時にローになります。入力ヒステリシスは16mVです。
11	CLK/SEL	スイッチングモード選択及び外部クロック同期入力： <ul style="list-style-type: none"> <li>• CLK/SEL = ロー：低電力低自己消費電流PFMモード。</li> <li>• CLK/SEL = ハイ：低ノイズ、ハイパワーPWMモード。一定周波数(300kHz)でスイッチングします。フル出力パワーが可能です。</li> <li>• CLK/SEL = 外部クロックで駆動：低ノイズハイパワー同期PWMモード。外部クロック(200kHz~400kHz)に同期。</li> </ul> CLK/SEL = GNDの状態ではDC-DCコンバータをターンオンすると、ピークインダクタ電流が低減されるためにソフトスタートになります。
12	PGND	NチャネルパワーMOSFETスイッチのソースのパワーグラウンド。
13	LX	Pチャネル同期整流器及びNチャネルスイッチのドレインへのインダクタ接続部。
14	$\overline{\text{ONB}}$	オフ制御入力。 $\overline{\text{ONB}}$ = ハイ及びONA = ローの時、ICはオフです。 $\overline{\text{ONB}}$ をGNDに接続すると通常動作になります(表2)。
15	ONA	オン制御入力。ONA = ハイ又は $\overline{\text{ONB}}$ = ローの時、ICがターンオンします。ONAをOUTに接続すると通常動作になります(表2)。
16	POUT	ブーストDC-DCコンバータ電源出力。POUTは、Pチャネル同期整流器MOSFETスイッチのソースです。LXからPOUTに外部ショットキダイオードを接続してください。POUTからの出力電流は、LDOリニアレギュレータ出力から引き出される電流によって減少します。

# 1~3セル用、大電流、低ノイズ ステップアップDC-DCコンバータ、リニアレギュレータ付

MAX1705/MAX1706

## 詳細

MAX1705/MAX1706は、ポータブルRF及びデータ収集機器の電力回路と低ノイズ回路の両方に電源を供給するように設計されています。リニアレギュレータ、ステップアップスイッチングレギュレータ、NチャネルパワーMOSFET、Pチャネル同期整流器、高精度リファレンス及びローバッテリーコンパレータを16ピンQSOPパッケージに内蔵しています(図1)。スイッチングDC-DCコンバータは、1セル又は2セル入力を2.5V~5.5Vの可変出力に変換します。内部ドロップアウトレギュレータは、1.25V~スイッチングレギュレータ出力の300mV下までの出力及び低ノイズ回路用のリニアポストレギュレーションを提供します。MAX1705/MAX1706は1.1Vの低入力でも起動し、最低0.7Vまで動作を続けます。

これらの素子は、バッテリー寿命を拡張するためにスタンバイ及びシャットダウン中に低自己消費電流を必要とし、又、フルパワー動作時に低ノイズであることを必要

とするセルラ電話等のアプリケーション用に最適化されています。1セル又は2セルからそれぞれ(3.3V出力時に)300mA又は730mAを供給する一定周波数(300kHz)、低ノイズパルス幅変調(PWM)機能を備えています。低自己消費電流スタンバイパルス周波数変調(PFM)モードはそれぞれ60mA及び140mAを供給し、自己消費電力を500µWに低減します。シャットダウンモードでは、自己消費電流はさらに低減されて僅か1µAになります。図2に、MAX1705をハイパワーPWMモードに設定した場合の標準アプリケーション回路を示します。

その他の特長としては、効率を高くしてバッテリー寿命を延長するための同期整流機能及びローバッテリー検出用の独立したコンパレータ等が挙げられます。CLK/SEL入力を使用した周波数同期により、干渉を低減することができます。デュアルシャットダウン制御により、モーメンタリ押しボタンスイッチ及びマイクロプロセッサ制御によるシャットダウンが可能です。

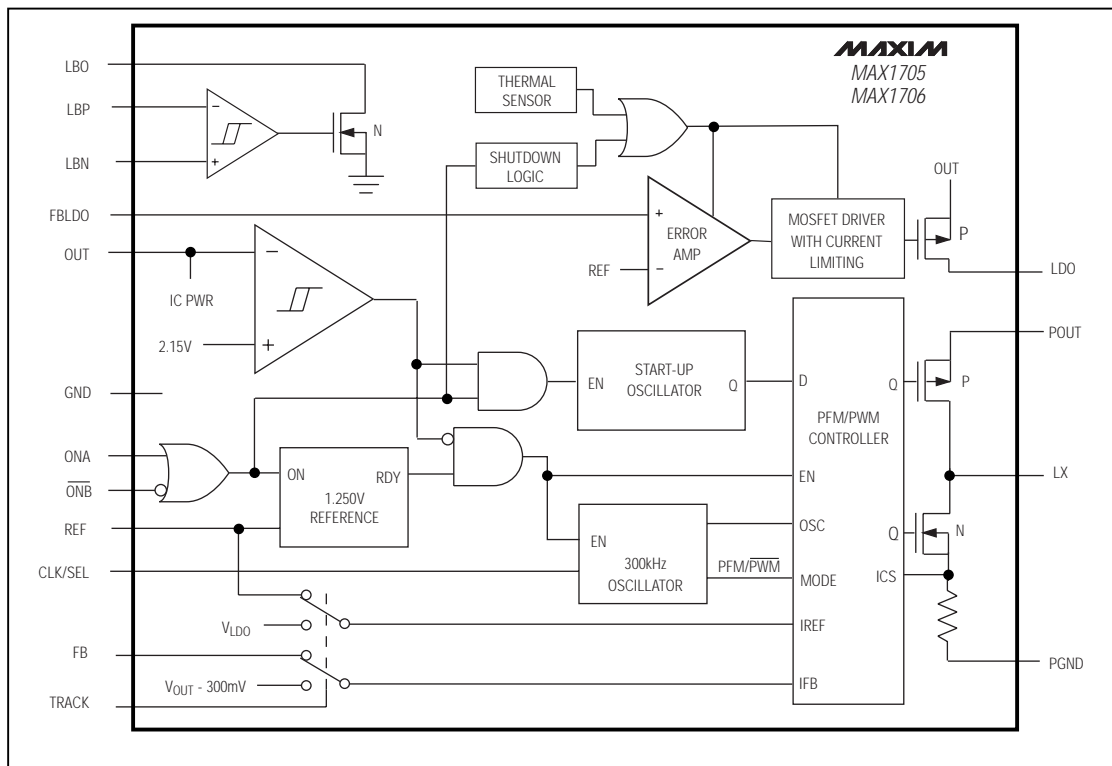


図1. ファンクションダイアグラム

# 1～3セル用、大電流、低ノイズ ステップアップDC-DCコンバータ、リニアレギュレータ付

MAX1705/MAX1706

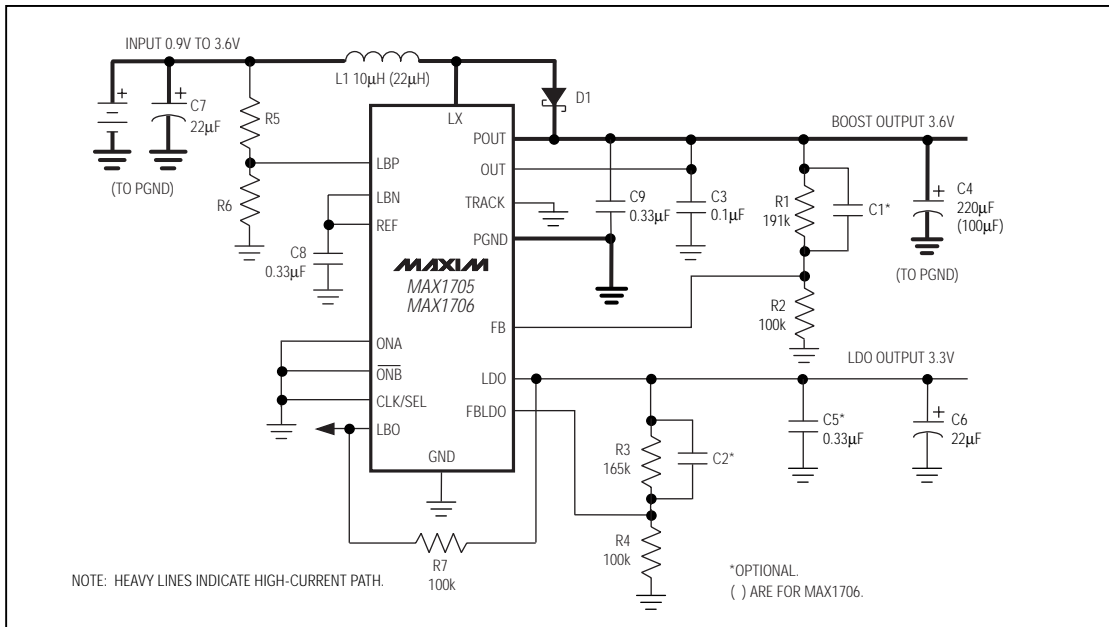


図2. 標準動作回路(PWMモード)

## ステップアップコンバータ

ステップアップDC-DCコンバータは、可変出力を生成して、電力回路(RFパワーアンプ等)及び内部低ドロップアウトリニアレギュレータの両方に電源を供給します。各サイクルの最初に内部NチャネルMOSFETがターンオンします。これによりインダクタ内の電流が直線的に増加し、磁場の中にエネルギーを蓄えます。各サイクルの2番目の部分では、MOSFETがターンオフしてインダクタの両端の電圧が逆転し、電流が強制的にダイオードと同期整流器を通じて出力フィルタコンデンサ及び負荷に流れます。インダクタに蓄えられているエネルギーがなくなると電流が直線的に減少し、出力ダイオード及び同期整流器がターンオフします。負荷の両端の電圧は、CLK/SELピンの設定に従い、PWM又はPFM動作により安定化されます(表1)。

## 低ノイズ、ハイパワーPWM動作

CLK/SELをハイにすると、MAX1705/MAX1706はハイパワー、低ノイズPWMモードで動作します。PWM動作では、一定周波数(300kHz)でスイッチングし、MOSFETスイッチのパルス幅を変調することにより、サイクル毎に伝送される電力を制御して負荷の両端の電圧を安定化します。PWMモードにおけるこれらの素子は、最大850mAの電流を出力できます。固定周波数動作によって発生するスイッチング高調波は一定しており、簡単にフィルタリングできます。

表1. 動作モードの選択

CLK/SEL	モード	特長
0	PFM	低消費電流
1	PWM	低ノイズ、大出力電流
外部クロック (200kHz～400kHz)	同期PWM	低ノイズ、大出力電流

PWM動作の間、内部クロックの各立上がりエッジでフリップフロップがセットされ、それによってNチャネルMOSFETスイッチがターンオンします(図3)。電圧エラーと電流フィードバック信号の総和がマルチ入力コンパレータをトリップして、フリップフロップをリセットしたときに、スイッチがターンオフされます。スイッチは、そのサイクルの残りの期間オフ状態に留まります。コンパレータへの出力電圧エラー信号が変化すると、各サイクルでインダクタ電流が直線的に増加できるレベルがシフトして、MOSFETスイッチのパルス幅が変調されます。2番目のコンパレータは、MAX1705のインダクタ電流リミットとして1.55A(max)、MAX1706のインダクタ電流リミットとして950mA(max)を設定します。PWM動作中、回路は連続インダクタ電流で動作します。

# 1~3セル用、大電流、低ノイズ ステップアップDC-DCコンバータ、リニアレギュレータ付

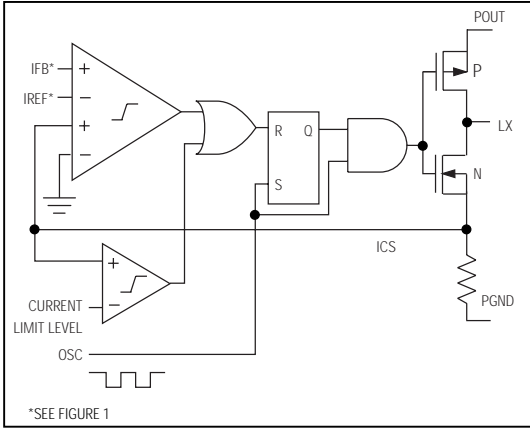


図3. PWMコントローラの簡略ブロック図

## 同期PWM動作

MAX1705/MAX1706は、外部クロックをCLK/SELに印加することによって200kHz~400kHzの周波数に同期させることもできます。これにより、ワイヤレスアプリケーションで高周波がIF帯域を避けるように設定できます。同期整流器も同期PWM動作で動作します。

## 低電力PFM動作

CLK/SELをローにすると、MAX1705/MAX1706は低電力スタンバイモードになります。スタンバイモードでは、PFM動作で各サイクルで固定量のエネルギーを送り、スイッチング周波数を変調して出力に供給される電力を制御することにより、出力を安定化します。本素子は負荷に供給するために必要な時にだけスイッチングするため、軽負荷において可能な最高の効率を達成します。PFMモードにおける出力電流能力は、140mA(2.4V入力から3.3V出力を得る場合)です。出力は、PWMスレッシュホールドの1.3%上で安定化されます。

PFM動作中、出力電圧がレギュレーション範囲から外れて落ちると、エラーコンパレータがそれを検出してフリップフロップをセットし、NチャンネルMOSFETをターンオンします(図4)。インダクタ電流がPFMモードの電流リミット(435mA)まで増加して固定量のエネルギーを蓄えると、電流検出コンパレータがフリップフロップをリセットします。フリップフロップはNチャンネルスイッチをターンオフして、Pチャンネル同期整流器をターンオンします。インダクタに蓄えられたエネルギーが出力コンデンサに注入されて同期整流器の電流が70mAに減少するまで、スイッチの「オン」信号により以前にリセットされた2番目のフリップフロップがエラーコンパレータによる次のサイクルの開始を禁止します。

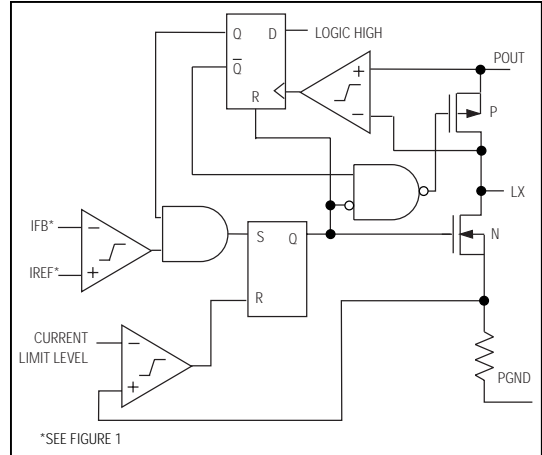


図4. PFMモードにおけるコントローラのブロック図

これにより、断続インダクタ電流による動作が強制されます。

## 同期整流器

MAX1705/MAX1706は、効率を改善するために内部270m Pチャンネル同期整流器を備えています。同期整流により、類似の非同期ステップアップレギュレータに比べて効率が5%向上します。PWMモードにおける同期整流器は、各サイクルの後半でターンオンされます。PFMモードでは、LXの電圧がステップアップコンバータ出力を超えた時に内部コンパレータが同期整流器をターンオンし、インダクタ電流が70mA以下に低下した時にターンオフします。

## リニアレギュレータ

内部低ドロップアウトリニアレギュレータは、ステップアップコンバータからの出力をステップダウンして、スイッチングリップルを低減します。これは、セルラ電話その他の機器の低ノイズアンプ及びIF段等のノイズに敏感なアナログ回路の駆動用のもので、最大200mAを供給できます。しかし、実際には最大出力電流はブーストコンバータから得られる電流とOUTとLDOの間の電圧差によってさらに制限されます。出力のところに等価直列抵抗(ESR)が1以下の22μFコンデンサを使用して、安定性を確保してください(「標準動作特性」の「安定なりニアレギュレータ領域を示すC6 ESR対負荷電流のグラフ」を参照してください。)パワーアップの際、ステップアップコンバータが初めてレギュレーション状態になるまでは、リニアレギュレータはオフのままです。

MAX1705/MAX1706のリニアレギュレータは、0.5のPチャンネルMOSFETパストランジスタを内蔵している

# 1~3セル用、大電流、低ノイズ ステップアップDC-DCコンバータ、リニアレギュレータ付

ため、PNPトランジスタを使用した類似の設計に比べて、バッテリー寿命を拡張できる等、幾つかの利点があります。PチャネルMOSFETはベース電流を必要としないため、自己消費電流を大幅に低減することになります。PNPレギュレータは、ドロップアウト状態になるとパストランジスタが飽和してベース電流を浪費します。MAX1705/MAX1706では、この問題はありません。

リニアレギュレータエラーアンプはFBLDO入力で検出された出力フィードバックを内部1.250Vリファレンスと比較し、その差を増幅します(図1)。MOSFETドライバはエラー信号を読み取り、適切な駆動電圧をPチャネルパストランジスタに印加します。フィードバック信号がリファレンスよりも低い場合は、パストランジスタのゲート電圧が低くなって出力まで流れる電流が増加し、出力電圧が増加します。フィードバック電圧が高すぎる場合は、パストランジスタゲート電圧が高くなり、出力に流れる電流が減少します。その他に、電流制限ブロック及びサーマル過負荷保護ブロックがあります。

## 低電圧スタートアップ発振器

MAX1705/MAX1706はCMOS低電圧スタートアップ発振器を使用して、+25°Cにおける最低スタートアップ入力電圧1.1Vを保証しています。スタートアップ時に、低電圧発振器は出力電圧が2.15Vに達するまでNチャネルMOSFETをスイッチングします。この上のレベルになると、通常のステップアップコンバータフィードバック及び制御回路が引き継ぎます。素子がレギュレーション状態になると、ICの電源はOUTピンを使用して出力からブートストラップされるため、最低入力0.7Vまで動作できます。

ステップアップ中の電流負荷を軽減するため、リニアレギュレータはスタートアップコンバータがレギュレーション状態に入るまでオフ状態に維持されます。最小スタートアップ電圧は、負荷及び温度に影響されます(「標準動作特性」を参照)。適正なスタートアップを行うには、素子がスタートアップモードを終えて通常動作に入るまで、POUTに重負荷をかけないでください。

## シャットダウン

MAX1705/MAX1706は、自己消費電流を1µA以下にまで低減するシャットダウンモードを備えているため、システムを使用していない時にバッテリーを節約できます。シャットダウン中は、リファレンス、低バッテリーコンパレータ及び全てのフィードバック及び制御回路がオフになります。ステップアップコンバータの出力は、入力よりもダイオードドロップ1個分だけ低くなりますが、リニアレギュレータ出力の方は、ターンオフされます。

表2. オン/オフロジック制御

ONA	ONB	MAX1705/MAX1706
0	0	On
0	1	Off
1	0	On
1	1	On

シャットダウンモードの開始は、ロジック入力ピンONA及びONBによって制御されます(表2)。どちらの入力もトリップポイントが0.5V<sub>OUT</sub>付近にあり、ヒステリシスは0.15V<sub>OUT</sub>です。

## トラッキング

TRACKをステップアップコンバータの出力に接続すると、トラッキングモードになり、ステップアップコンバータの出力がリニアレギュレータの300mV上になって、効率が改善されます。トラックモードでは、ステップアップコンバータのフィードバックはOUTピンから導出されます。TRACKがローの時は、ステップアップコンバータ及びリニアレギュレータはそれぞれのフィードバック入力(FB及びFBLDO)によって個別に制御されます。TRACKは、スレッシュホールド0.5V<sub>OUT</sub>のロジック入力であり、1V/µs以上のスループレートでスイッチングするかハード配線する必要があります。トラックモードを正しく作動させるには、V<sub>LDO</sub>を2.3V以上に設定することが必要です。

TRACK = OUTでパワーアップすると、ステップアップコンバータは初めにFB入力を使用して、出力のレギュレーションを行います。ステップアップコンバータが初めてレギュレーション状態になった時に、リニアレギュレータがターンオンします。リニアレギュレータが2.3Vに達すると、トラックモードがイネーブルされて、ステップアップコンバータはリニアレギュレータ出力の300mV上に制御されます。

## ローバッテリーコンパレータ

内部ローバッテリーコンパレータは、未使用の入力及び1mAをシンクできるオープンドレイン出力を持っています。これをローバッテリー検出コンパレータとして使用するには、LBN入力をリファレンスに接続し、LBP入力を正バッテリー端子とGNDの間の外部抵抗分圧器に接続してください(図2)。この場合、抵抗値は以下のようになります。

$$R5 = R6 \left( \frac{V_{IN,TH}}{V_{LBN}} - 1 \right)$$

# 1～3セル用、大電流、低ノイズ ステップアップDC-DCコンバータ、リニアレギュレータ付

ここで、 $V_{IN,TH}$ は希望の入力電圧トリップポイント、 $V_{LBN} = V_{REF} = 1.25V$ です。LBPに流れ込む入力バイアス電流は50nA以下であるため、精度を犠牲にせずにR6を大きな値(例えば270k以下)に指定することができます。抵抗分圧器はICのできるだけ近く、LBPピンから5mm以内に接続してください。入力と同相入力電圧範囲は0.5V～1.5Vで、入力を基準としたヒステリシスは16mVです。

図5に示すように、ローバッテリーコンバータを出力電圧の監視に使用することもできます。

ローバッテリーレシショルドを1.25Vリファレンスよりも低い電圧に設定するには、REFとLBNの間に抵抗分圧器を挿入し、10kの電流制限抵抗を通じてバッテリーをLBP入力に接続してください(図6)。ローバッテリーレシショルドのための抵抗は、次式で設定してください。

$$R5 = R6 \left( \frac{V_{REF}}{V_{IN,TH}} - 1 \right)$$

別の使い方として、ローバッテリーコンバータで出力電圧を監視したり、スタートアップ時にPOUTで負荷を直接制御することもできます(図7)。抵抗値を設定するには、次式を使用してください。

$$R5 = R6 \left( \frac{V_{OUT,TH}}{V_{LBP}} - 1 \right)$$

ここで、 $V_{OUT,TH}$ は希望の出力電圧トリップポイント、 $V_{LBP}$ はリファレンス、即ち1.25Vに接続されています。

## リファレンス

MAX1705/MAX1706は、内部1.250V(1%)バンドギャップリファレンスを備えています。REFピンから5mm以内に取り付けた0.33μFバイパスコンデンサでGNDにバイパスしてください。REFは、最大50μAの外部負荷電流のソースになります。

## 設計手順

### 出力電圧の設定

OUTとGNDの間の抵抗分圧器をFBに接続することにより、ステップアップコンバータの出力電圧を2.5V～5.5Vに設定できます(図8)。抵抗値は、次式で与えられます。

$$R1 = R2 \left( \frac{V_{POUT}}{V_{FB}} - 1 \right)$$

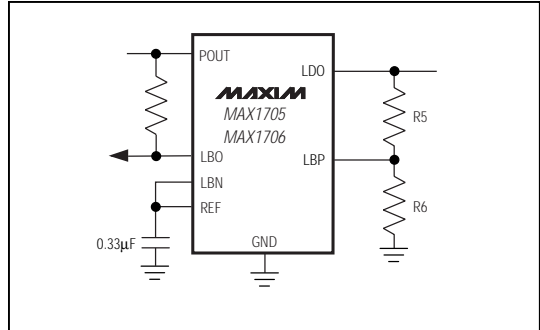


図5. ローバッテリーコンバータを使用して出力電圧を検出

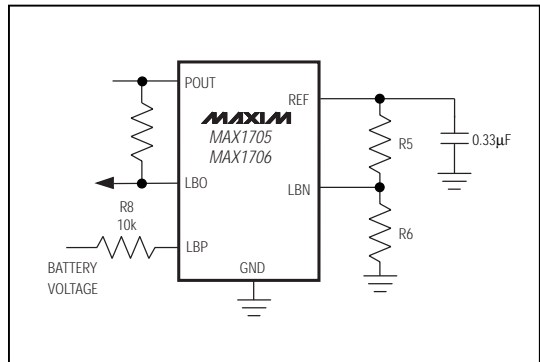


図6. 1.25Vよりも低いバッテリー電圧を検出

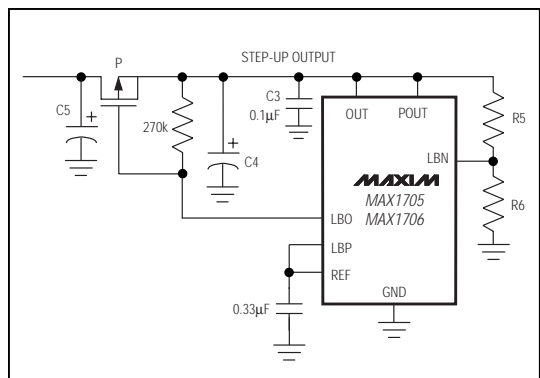


図7. ローバッテリーコンバータをスタートアップ時の負荷制御用に使用

ここで、 $V_{FB}$ (ステップアップレギュレータのフィードバック設定値)は1.233Vです。FBに流れ込む入力バイアス電流は50nA以下であるため、精度を犠牲にせずにR2を大きな値(例えば270k以下)にすることができます。抵抗分圧器は、ICのFBピンから5mm以内の至近距離に接続してください。

# 1～3セル用、大電流、低ノイズ ステップアップDC-DCコンバータ、リニアレギュレータ付

別方法として、ステップアップコンバータの出力がリニアレギュレータから300mVのところをトラッキングするように設定することもできます。それにはTRACKをOUTに設定してください。

低ドロップアウトリニアレギュレータの出力の設定は、LDOとGNDの間の抵抗分圧器をFBLDOに接続して行います。次式を使用して、ステップアップコンバータの出力よりも少なくとも300mV小さな値に出力を設定してください。

$$R3 = R4 \left( \frac{V_{LDO}}{V_{FBLDO}} - 1 \right)$$

ここで、 $V_{FBLDO}$ (リニアレギュレータのフィードバックトリップポイント)は1.250Vです。FBLDOに流れ込む入力バイアス電流は50nAよりも小さいため、 $R4$ の値は大きな値でも構いません(例えば270k以下)。抵抗分圧器は、ICのFBLDOピンから5mm以内の至近距離に接続してください。

## インダクタの選択

MAX1705/MAX1706はスイッチング周波数が高いため、小型表面実装インダクタを使用することができます。MAX1705には10 $\mu$ H、MAX1706には22 $\mu$ Hのインダクタを使用してください。飽和電流定格がNチャネルスイッチの電流リミット(MAX1705は1.55A、MAX1706は950mA)を超えていることを確認してください。効率を高くするには、高周波コア材質(フェライト等)のインダクタを使用してコア損失を低減してください。放射ノイズを最小限に抑えるため、トロイド、ポットコア又はシールド付ボビンインダクタを使用してください。表3に推奨部品、表4にインダクタメーカーのリストが記載されています。インダクタはバッテリーとLXピンの間の、ICにできるだけ近いところに接続してください。

## 出力ダイオードの接続

1N5817、MBR0520L(又は相当品)等のショットキダイオードを使用してください。ショットキダイオードはスタートアップの時と、PFMモードで同期整流器がターンオフした後に電流を通すため、電流定格は500mAで十分です。ダイオードはLXとPOUTの間の、

## 表3. 部品選択表

タイプ	インダクタ	コンデンサ	ダイオード
表面実装	Sumida CDR63B, CD73, CDR73B, CD74Bシリーズ Coilcraft DO1608, DO3308, DT3316シリーズ	Matsuo 267シリーズ Sprague 595Dシリーズ AVX TPSシリーズ	Motorola MBR0520L
スルーホール	Sumida RCH654シリーズ	Sanyo OS-CONシリーズ Nichicon PLシリーズ	Motorola 1N5817

ICにできるだけ近いところに接続してください。

一部のショットキダイオードは、高温のアプリケーションでは逆リーク電流が大き過ぎるため不適当です。こうした場合は逆電圧定格の大きなショットキダイオードに置き換えるか、逆回復時間が60ns以下の超高速シリコン整流器(MUR150又はEC11FS1等)を使用してください。普通の整流ダイオードは使用しないでください。スイッチング速度が遅く、逆回復時間が長いために、効率と負荷レギュレーションが劣化します。

## 入力及び出力フィルタコンデンサの選択

入力及び出力のピーク電流に対して、許容範囲内の電圧リップルで動作する入力及び出力コンデンサを選択してください。使用電圧定格が最大入力電圧を超える入力コンデンサを選択し、使用電圧定格が出力よりも高い出力コンデンサを選択してください。

MAX1706のステップアップ出力用には、100 $\mu$ F、100m の低ESRタンタルコンデンサをお勧めします。MAX1705には、2つを並列に、又は220 $\mu$ Fの低ESRタンタルコンデンサを使用してください。入力フィルタコンデンサ(C7)は、入力ソースから引き出されるピーク電流を低減し、入力スイッチングノイズを低減する役割も果たします。入力コンデンサとして必要なサイズは、入力電圧ソースインピーダンスによって決まります。MAX1705/MAX1706の近くに配置された1又は2セル

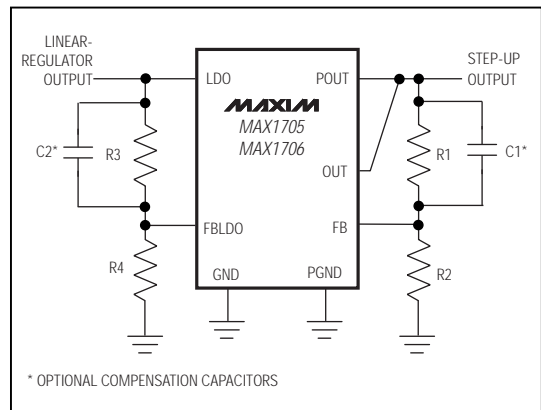


図8. MAX1705/MAX1706のフィードバック接続

# 1~3セル用、大電流、低ノイズ ステップアップDC-DCコンバータ、リニアレギュレータ付

のNiCdから直接駆動されている場合は、22 $\mu$ Fの低ESR入力フィルタコンデンサを使用してください。離れたところにある電源で動作させる場合、あるいはハイインピーダンスバッテリーで動作させる場合は、1つ又は2つの100 $\mu$ F、100m の低ESRタンタルコンデンサの使用も考えられます。

低ESRコンデンサをお勧めします。コンデンサのESRは、出力リップルの主要な原因です(多くの場合70%以上)。

セラミック、三洋のOS-CON及びパナソニックSP/CBシリーズのコンデンサは、超低ESRです。その次に良質なものは低ESRタンタルコンデンサで、価格と性能のバランスがほどよく取れています。タンタルコンデンサのリップル電流定格を超えないようにしてください。アルミ電解コンデンサは、ESRが高すぎるため避けてください。

## バイパスコンデンサの付加

MAX1705/MAX1706を適正に動作させるには、いくつかのセラミックバイパスコンデンサが必要です。0.33 $\mu$ Fコンデンサを使用して、REFをGNDにバイパスしてください。OUTとGNDの間に0.1 $\mu$ Fセラミックコンデンサを接続し、POUTとPGNDの間に0.33 $\mu$ Fのセラミックコンデンサを接続してください。リニアレギュレータ出力LDOとGNDの間に、22 $\mu$ Fの低ESRコンデンサと(オプションとして)0.33 $\mu$ Fセラミックコンデンサを接続してください。オプションとして、リニアレギュレータフィードバックネットワークに22pFセラミックコンデンサを付加することにより、ノイズを低減できます(C2、図2)。これらは、それぞれのピンにできるだけ近いところ(DC-DCコンバータICから5mm以内)に配置してください。今日では、大容量の低電圧表面実装セラミックコンデンサが小型パッケージで容易に入手できます。表4に、推奨メーカのリストが記載されています。

## プリント基板の設計

スイッチング周波数が高く、ピーク電流が大きいため、プリント基板レイアウトが設計上重要になってきます。設計が良くないと、過剰なEMIとグラウンドバウンスが発生します。これらはいずれも電圧及び電流フィードバック信号を損なうため、不安定動作やレギュレーション誤差の原因になります。MAX1705評価キット(EVキット)のプリント基板に従うことを強くお勧めします。

インダクタ、コンバータIC、フィルタコンデンサ、出力ダイオード等の電力部品は互いにできるだけ近くに配置し、これらの部品のトレースは短く、直接的に、そして広くして下さい。LDO出力コンデンサは、できるだけ

表4. 部品メーカ

SUPPLIER	PHONE	FAX
AVX	USA: (803) 946-0690 (800) 282-4975	(803) 626-3123
Coilcraft	USA: (847) 639-6400	(847) 639-1469
Matsuo	USA: (714) 969-2491	(714) 960-6492
Motorola	USA: (602) 303-5454	(602) 994-6430
Sanyo	USA: (619) 661-6835 Japan: 81-7-2070-6306	(619) 661-1055 81-7-2070-1174
Sumida	USA: (847) 956-0666 Japan: 81-3-3607-5111	(847) 956-0702 81-3-3607-5144

LDOピンの近くに配置してください。POUTとOUTの間に接続はできるだけ短くしてください。基板上の余剰の銅箔は残しておき、疑似グラウンドプレーンとしてグラウンドに組み込んで下さい。

多層基板では、電力部品のグラウンドピンの接続の際に、ビアを使用して内部グラウンドプレーンを通すことは避けてください。そのかわりに、これらを互いに近くにまとめて配置し、部品面側の銅箔を使用して星型構成で配線してください。そしてビアを使用して、星型グラウンドを内部グラウンドプレーンに接続してください。

電圧フィードバックネットワークは、MAX1705/MAX1706のFBピン及びFBLDOから5mm以内の至近距離に配置して下さい。ノイズの大きなトレース(LXピンからのトレース等)は、リファレンス及び電圧フィードバックネットワークから遠ざけ、接地された銅箔を使用して、これらから分離してください。プリント基板全体の例については、MAX1705/MAX1706 EVキットを参照してください。

## アプリケーション情報

### 標準的なワイヤレス電話アプリケーションにおける使い方

MAX1705/MAX1706は、デジタルコードレス及びPCS電話に最適です。パワーアンプ(PA)は、最大電圧スイングを得るためにステップアップコンバータ出力に直接接続されています(図9)。内部リニアレギュレータは、ポストレギュレーションによってDSP、コントロール及びRF回路に低ノイズ電源を供給するために使用されます。通常の場合、RF電話は殆どの時間スタンバイ状態にあり、送受信モードは短時間です。スタンバイ中は、CLK/SEL = GND、TRACK = OUTに設定すると、バッテリー寿命を最大限に拡張できます(ICはPFM及びトラックモードになり自己消費電流が最小になります)。送信/受信モードではTRACK = GND、CLK/SEL = OUT

# 1~3セル用、大電流、低ノイズ ステップアップDC-DCコンバータ、リニアレギュレータ付

MAX1705/MAX1706

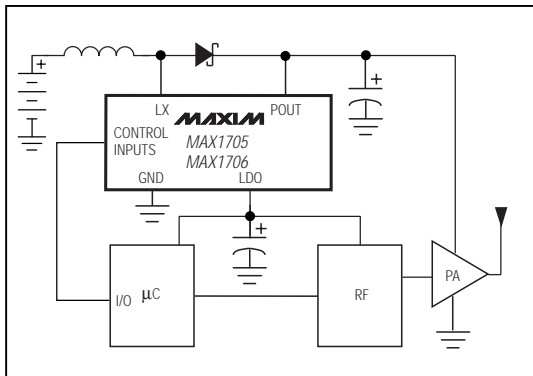


図9. 標準電話アプリケーション

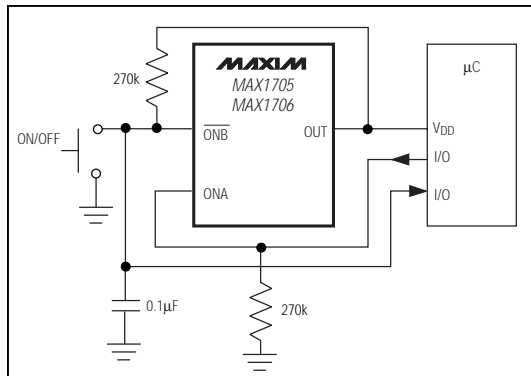


図10. モーメンタリッシュボタンオン/オフスイッチ

表5. 標準的な利用可能出力電流

セル数	入力電圧(V)	ステップアップ出力電圧: (PA電源)(V)	全出力電流(mA)	
			MAX1705	MAX1706
1 NiCd/NiMH	1.2	3.3	300	200
2 NiCd/NiMH	2.4	3.3	730	450
2 NiCd/NiMH	2.4	5.0	500	350
3 NiCd/NiMH or 1 Li-Ion	3.6	5.0	850	550

に設定してPA電源電圧を増加させ、ハイパワー低ノイズPWM動作を始めてください。表5に、1個以上のNiCd/NiMHセル又は1個のLiイオンセルで動作させる場合の利用可能な出力電流(typ)を示します。

## ソフトスタートの実施

ソフトスタートを実施するには、パワーアップ時にCLK/SELをローに設定してください。このようにすると、強制的にPFM動作になり、ピークスイッチング電流が435mAに低減されます。回路がレギュレーション状態になった時点で、CLK/SELをハイに設定してフルパワー動作にすることができます。

## マニュアルパワーリセットの付加

モーメンタリッシュボタンスイッチを使用することにより、MAX1705/MAX1706をオン/オフすることができます(図10)。ONAをローに、ONBをハイにすると、素子がターンオフされます。モーメンタリッシュボタンを押すと、ONBがローになり、レギュレータがターンオンします。スイッチは、マイクロコントローラ(μC)がリセットを終了してONAをハイに駆動するのに十分

な長さ(200ms)押す必要があります。スイッチのデバンス用に小さなコンデンサが付加されています。μCからONAにロジックハイ信号が行き、それがスイッチ状態に関係なく素子をオンに維持します。レギュレータをターンオフするには、スイッチを再び押しμCがスイッチ状態を読み取り、ONAをローに駆動できるようにします。スイッチを放すと、ONBがハイに引き上げられます。

## チップ情報

TRANSISTOR COUNT: 1649

SUBSTRATE CONNECTED TO GND



# 1~3セル用、大電流、低ノイズ ステップアップDC-DCコンバータ、リニアレギュレータ付

パッケージ

MAX1705/MAX1706

DIM	INCHES		MILLIMETERS	
	MIN	MAX	MIN	MAX
A	.061	.068	1.55	1.73
A1	.004	.0098	0.127	0.25
A2	.055	.061	1.40	1.55
B	.008	.012	0.20	0.31
C	.0075	.0098	0.19	0.25
D	SEE VARIATIONS			
E	.150	.157	3.81	3.99
e	.025	BSC	0.635	BSC
H	.230	.244	5.84	6.20
h	.010	.016	0.25	0.41
L	.016	.035	0.41	0.89
N	SEE VARIATIONS			
S	SEE VARIATIONS			
?	0°	8°	0°	8°

	INCHES		MILLIMETERS		N
	MIN.	MAX.	MIN.	MAX.	
D	.189	.196	4.80	4.98	16
S	.0020	.0070	0.05	0.18	
D	.337	.344	8.56	8.74	20
S	.0500	.0550	1.27	1.40	
D	.337	.344	8.56	8.74	24
S	.0250	.0300	0.64	0.76	
D	.386	.393	9.80	9.98	28
S	.0250	.0300	0.64	0.76	

OSDP FILE

NOTES:  
 1. D & E DO NOT INCLUDE MOLD FLASH OR PROTRUSIONS  
 2. MOLD FLASH OR PROTRUSIONS NOT TO EXCEED .006"  
 3. CONTROLLING DIMENSIONS: INCHES

**MAXIM**  
 PROPRIETARY INFORMATION  
 TITLE  
 PACKAGE OUTLINE, OSDP, .150 INCH, .025" LEAD PITCH  
 APPROVAL: \_\_\_\_\_ ACCOUNT CONTROL: TEL \_\_\_\_\_ REV: 1/1  
 21-0055

1～3セル用、大電流、低ノイズ  
ステップアップDC-DCコンバータ、リニアレギュレータ付

NOTES

MAX1705/MAX1706