

# アクティブマトリックス液晶ディスプレイ (AMLCD)電源

## 概要

MAX1664は、アクティブマトリックス薄膜トランジスタ(TFT)液晶ディスプレイの電源にバックプレーン駆動回路を統合したデバイスです。単一出力パルス幅変調ブーストコンバータ(0.25 スイッチ)、1個のインダクタを使用したデュアル出力(正及び負)ゲートドライバ電源、LCDバックプレーンドライバ及び3つの出力全てを同期させるためのシンプルな位相ロックループを備えています。

高スイッチング周波数(公称1MHz)及び位相ロック動作により、出力ノイズを低く抑えつつ薄い小型の外部部品を使用することができます。入力電圧範囲が+2.8V~+5.5Vであるため、どのようなロジック電源とでも使用できます。出力電圧は、+5.5Vまで(DC-DC 1)及び+28V及び-10Vまで(DC-DC 2)調節可能です。負の出力電圧は、部品を追加すると-20Vまで調節できます。又、ロジックレベルシャットダウン及び3つの出力全てが安定化状態にあることを知らせる「レディ」出力(RDY)も備えています。

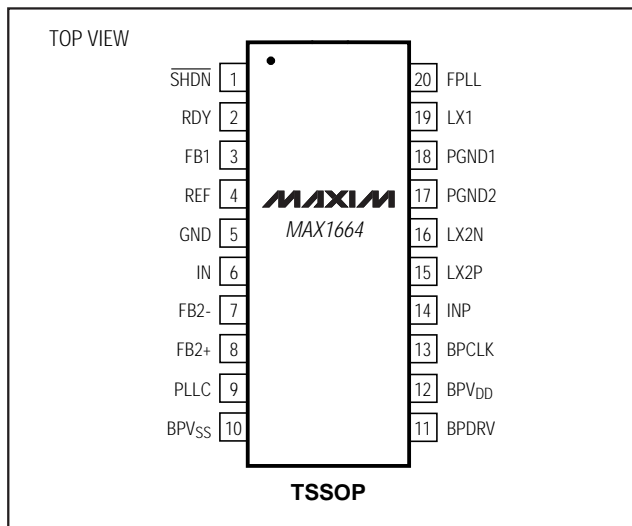
ブーストコンバータの動作周波数は、バックプレーンクロックの16、24又は32倍に設定できます。この柔軟性により、LCDバックプレーンクロックレート20kHz~72kHzに対して高いDC-DCコンバータ周波数が可能です。MAX1664は高さ1.1mmのTSSOPパッケージで提供されています。

## アプリケーション

LCDモジュール

LCDパネル

## ピン配置



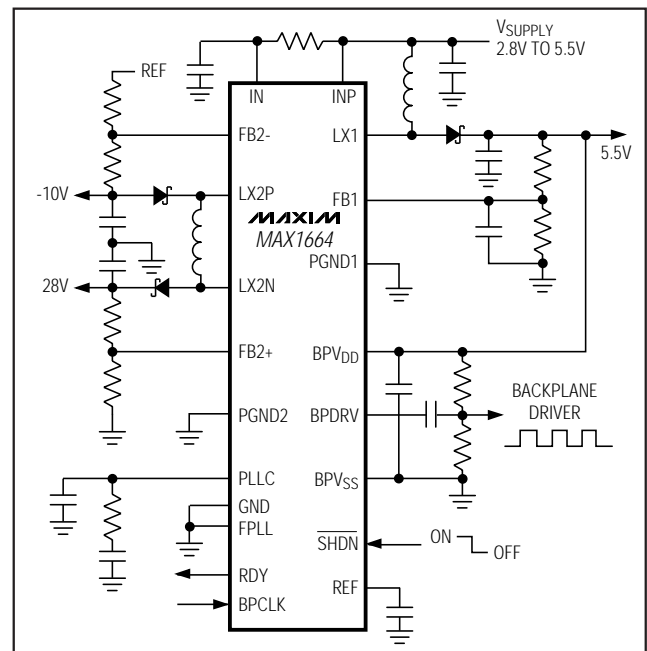
## 特長

- ◆ 3個のDC-DCコンバータ用の全てのアクティブ回路を統合
- ◆ 超小型外部部品(セラミックコンデンサ、2 $\mu$ H~5 $\mu$ Hのインダクタ)
- ◆ DC-DCコンバータをバックプレーン周波数に位相ロックしてノイズを低減
- ◆ 低動作電圧：最低+2.8V
- ◆ 可変出力電圧： $V_{IN}$ ~+5.5V
- ◆ 負荷電流：500mAまで
- ◆ 可変TFTゲートドライバ出力：
  - 正、 $V_{IN}$ ~+28V
  - 負、0~-10V(部品を追加した場合は-20Vまで)
- ◆ 0.35 のバックプレーンドライバを装備
- ◆ シャットダウン電流：1 $\mu$ A
- ◆ パワーレディ出力信号

## 型番

PART	TEMP. RANGE	PIN-PACKAGE
MAX1664CUP	0°C to +70°C	20 TSSOP

## 標準動作回路



# アクティブマトリックス液晶ディスプレイ (AMLCD)電源

MAX1664

## ABSOLUTE MAXIMUM RATINGS

RDY, IN, BPVDD to GND.....	-0.3V to +6V	RDY Sink Current .....	20mA
FB2-, PGND1, PGND2 to GND .....	±0.3V	LX2P, LX2N Peak Switch Currents .....	±750mA
LX1 to PGND1 .....	-0.3V to +6V	Continuous Power Dissipation (T <sub>A</sub> = +70°C)	
BPVSS to GND .....	-3.3V to +0.3V	20-Pin TSSOP (derate 7mW/°C above +70°C) .....	559mW
BPVDD to BPVSS .....	-0.3V to +6V	Operating Temperature Range .....	0°C to +70°C
BPDRV to BPVSS .....	-0.3V to (V <sub>BPVDD</sub> + 0.3V)	Junction Temperature .....	+150°C
LX2P to INP .....	-15V to +0.3V	Storage Temperature Range .....	-65°C to +160°C
LX2N to PGND2.....	-0.3V to +30V	Lead Temperature (soldering, 10sec) .....	+300°C
SHDN, INP, FB1, FB2+, REF, PLLC, BPCLK, FPLL to GND .....	-0.3V to (V <sub>IN</sub> + 0.3V)		

Stresses beyond those listed under "Absolute Maximum Ratings" may cause permanent damage to the device. These are stress ratings only, and functional operation of the device at these or any other conditions beyond those indicated in the operational sections of the specifications is not implied. Exposure to absolute maximum rating conditions for extended periods may affect device reliability.

## ELECTRICAL CHARACTERISTICS

(V<sub>IN</sub> = V<sub>INP</sub> = 3.3V, SHDN = IN, V<sub>BPVDD</sub> = 4V, V<sub>BPVSS</sub> = -1V, PGND1 = PGND2 = FPLL = GND, f<sub>BPCLK</sub> = 30kHz, T<sub>A</sub> = 0°C to +70°C, unless otherwise noted. Typical values are at T<sub>A</sub> = +25°C.)

PARAMETER	SYMBOL	CONDITIONS	MIN	TYP	MAX	UNITS
Input Supply Range	V <sub>IN</sub>		2.8		5.5	V
Undervoltage Lockout Threshold	V <sub>UVLO</sub>		2.5		2.8	V
Quiescent Current	I <sub>Q</sub>	V <sub>FB1+</sub> = V <sub>FB2+</sub> = 1.3V, V <sub>FB2-</sub> = -0.1V; I <sub>IN</sub> + I <sub>INP</sub>		0.5	2	mA
Shutdown Current	I <sub>SD</sub>	SHDN = GND, V <sub>IN</sub> = 5.5V; I <sub>IN</sub> + I <sub>INP</sub>		0.01	10	μA
<b>DC-DC 1 (PWM MAIN OUTPUT)</b>						
Output Voltage Range	V <sub>OUT1</sub>		V <sub>IN</sub>		5.5	V
Operating Frequency	f <sub>OP1</sub>	FPLL = GND	32 x f <sub>BPCLK</sub>			Hz
		FPLL = REF	24 x f <sub>BPCLK</sub>			
		FPLL = IN	16 x f <sub>BPCLK</sub>			
FB1 Regulation Voltage	V <sub>FB1</sub>	0 < I <sub>LX1</sub> < 1.2A	1.2125	1.2500	1.275	V
FB1 Input Bias Current	I <sub>FB1</sub>	V <sub>FB1</sub> = 1.3V			100	nA
LX1 On Resistance	R <sub>ON(LX1)</sub>			0.25	0.5	Ω
LX1 Leakage Current	I <sub>LKG(LX1)</sub>	V <sub>LX1</sub> = 6V		0.1	10	μA
LX1 Peak Current Limit	I <sub>LIM(LX1)</sub>		1.2	1.5	1.8	A
Power-Ready Trip Level	V <sub>TH_RDY</sub>	Rising edge, 2% hysteresis	1.091	1.125	1.159	V
<b>DC-DC 2 (PFM)</b>						
Positive Output Voltage Range	V <sub>OUT2+</sub>		V <sub>IN</sub>		28	V
Negative Output Voltage Range	V <sub>OUT2-</sub>		-10		0	V
Maximum Operating Frequency	f <sub>OP2(MAX)</sub>	FPLL = GND	16 x f <sub>BPCLK</sub>			Hz
		FPLL = REF	12 x f <sub>BPCLK</sub>			
		FPLL = IN	8 x f <sub>BPCLK</sub>			

# アクティブマトリックス液晶ディスプレイ (AMLCD)電源

MAX1664

## ELECTRICAL CHARACTERISTICS (continued)

( $V_{IN} = V_{INP} = 3.3V$ ,  $\overline{SHDN} = IN$ ,  $V_{BPVDD} = 4V$ ,  $V_{BPVSS} = -1V$ ,  $PGND1 = PGND2 = FPLL = GND$ ,  $f_{BPCLK} = 30kHz$ ,  $T_A = 0^{\circ}C$  to  $+70^{\circ}C$ , unless otherwise noted. Typical values are at  $T_A = +25^{\circ}C$ .)

PARAMETER	SYMBOL	CONDITIONS	MIN	TYP	MAX	UNITS
FB2+ Regulation Voltage	$V_{FB2+}$		1.225	1.25	1.275	V
FB2- Regulation Voltage	$V_{FB2-}$		-15	0	15	mV
FB2+, FB2- Input Bias Current	$I_{FB2+}$ , $I_{FB2-}$	$V_{FB2+} = 1.3V$ , $V_{FB2-} = -0.1V$	-100		100	nA
LX2N, LX2P On-Resistance	$R_{ON}(LX2N)$ , $R_{ON}(LX2P)$			0.9	1.7	$\Omega$
LX2N, LX2P Leakage Current	$I_{LKG}(LX2N)$ , $I_{LKG}(LX2P)$	$V_{LX2N} = 28V$ , $V_{LX2P} = -10V$		0.05	10	$\mu A$
FB2- Power-Ready Trip Level	$V_{TH}(RDY)$	Falling edge, 40mV hysteresis	85	120	165	mV
FB2+ Power-Ready Trip Level	$V_{TH}(RDY)$	Rising edge, 40mV hysteresis	1.091	1.125	1.159	V
<b>BACKPLANE DRIVER</b>						
BPVDD Supply Range	$V_{BPVDD}$		2.5		5.5	V
BPVSS Supply Range	$V_{BPVSS}$		-3		0	V
BPVDD to BPVSS Voltage Range	$V_{VDD}$ to $V_{SS}$		2.5		5.5	V
BPVDD Shutdown Current	$I_{SHDN}(BP)$	$\overline{SHDN} = GND$		0.1	10	$\mu A$
BPDRV On-Resistance	$R_{ON}(BPDRV)$	Source and sink		0.35	0.7	$\Omega$
BPDRV Leakage Current	$I_{LKG}(BPDRV)$	$\overline{SHDN} = GND$	-10		10	$\mu A$
BPVDD Supply Current	$I_{IN}(BPVDD)$	$V_{BPCLK} = 0$ or $3.3V$		80	200	$\mu A$
BPCLK Input Low Voltage	$V_{IL}(BPCLK)$				$0.3 \times V_{IN}$	V
BPCLK Input High Voltage	$V_{IH}(BPCLK)$		$0.7 \times V_{IN}$			V
BPCLK Input Current	$I_{IN}(BPCLK)$			0.01	1	$\mu A$
<b>PLL</b>						
VCO Center Frequency (Note 1)	$f_C$	PLL = REF, BPCLK = GND	1.63	1.92	2.20	MHz
BPCLK Input Frequency Range	$f_{BPCLK}$	$C_{PLL} = 22nF$ $R_{PLL} = 100k\Omega$ $C_{SHUNT} = 2.2nF$	FPLL = GND	20	36	kHz
			FPLL = REF	27	48	
			FPLL = IN	40	72	
Reference Voltage	$V_{REF}$	$-2\mu A < I_{REF} < 50\mu A$	1.225	1.250	1.275	V
Undervoltage Lockout	$V_{REF}(UVLO)$		0.90	1.05	1.20	V
<b>LOGIC SIGNALS</b>						
$\overline{SHDN}$ Input Low Voltage	$V_{IL}(\overline{SHDN})$	( $0.10 \times V_{IN}$ ) typical hysteresis			$0.3 \times V_{IN}$	V
$\overline{SHDN}$ Input High Voltage	$V_{IH}(\overline{SHDN})$		$0.7 \times V_{IN}$			V
$\overline{SHDN}$ Input Current	$I_{IN}(\overline{SHDN})$			0.01	1	$\mu A$
FPLL Input Current	$I_{IN}(FPLL)$	FPLL = GND or IN		0.01	1	$\mu A$
RDY Output Low Voltage	$V_{OL}(RDY)$	$I_{SINK} = 2mA$		0.05	0.4	V
RDY Output High Leakage	$I_{LKG}(RDYOH)$	$V_{RDY} = 5.5V$		0.01	1	$\mu A$

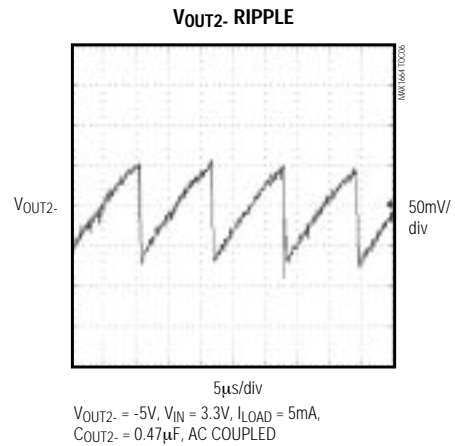
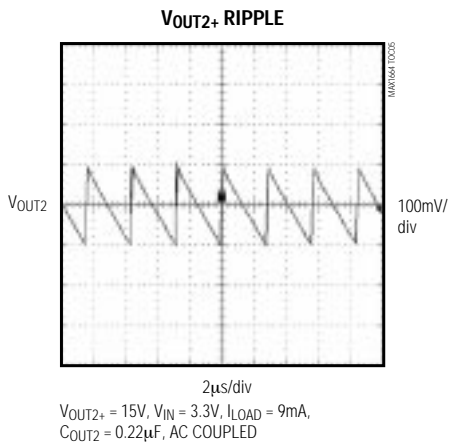
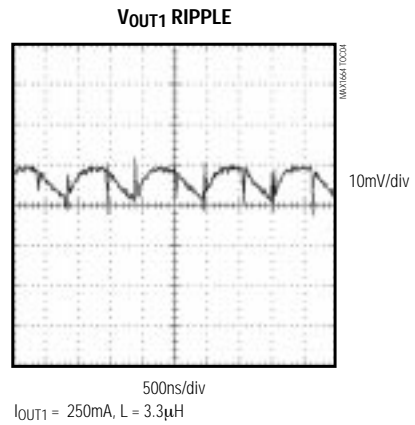
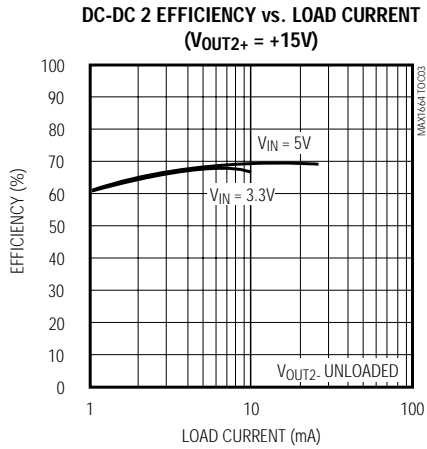
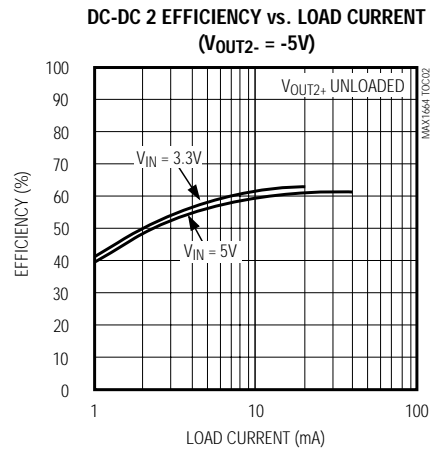
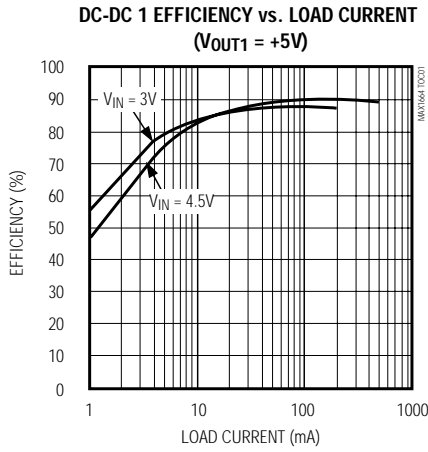
**Note 1:** DC-DC 1 operates at one-half of the  $V_{CO}$  frequency ( $f_C / 2$ ).

# アクティブマトリックス液晶ディスプレイ (AMLCD)電源

MAX1664

## 標準動作特性

(fBPCLK = 22.5kHz, FPLL = GND, L1 = 3.3μH, L2 = 4.7μH, T<sub>A</sub> = +25°C, unless otherwise noted.)



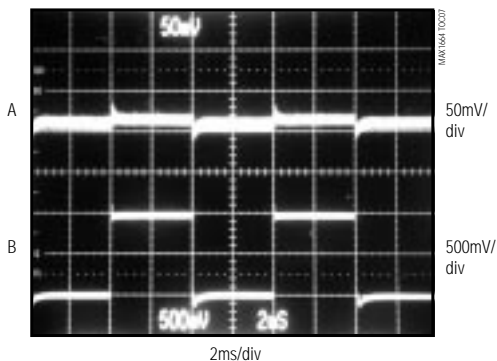
# アクティブマトリックス液晶ディスプレイ (AMLCD) 電源

MAX1664

## 標準動作特性 (続き)

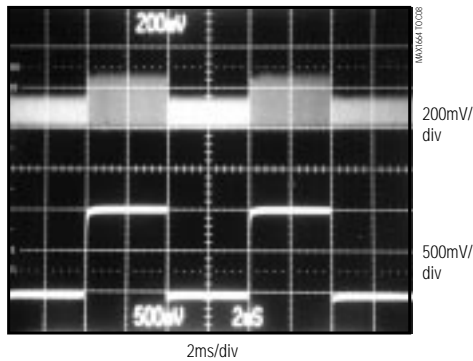
(f<sub>BCLK</sub> = 22.5kHz, FPLL = GND, L1 = 3.3μH, L2 = 4.7μH, T<sub>A</sub> = +25°C, unless otherwise noted.)

**V<sub>OUT1</sub> LINE-TRANSIENT RESPONSE**



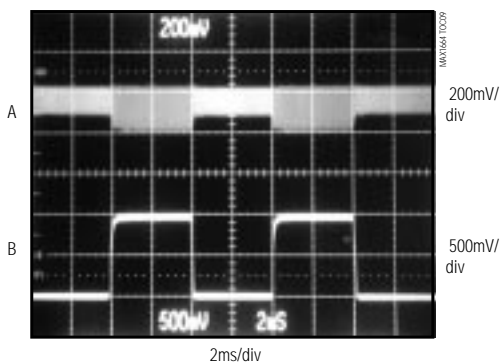
V<sub>OUT1</sub> = 5V, I<sub>LOAD</sub> = 250mA, C<sub>OUT1</sub> = 20μF  
 A: V<sub>OUT1</sub>, 50mV/div, AC COUPLED  
 B: V<sub>IN</sub>, 3V to 4V

**V<sub>OUT2+</sub> LINE-TRANSIENT RESPONSE**



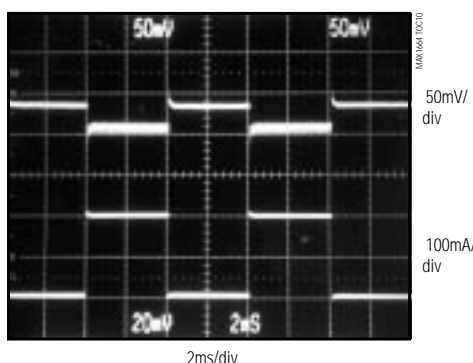
V<sub>OUT2+</sub> = 15V, I<sub>LOAD</sub> = 5mA, C<sub>OUT2+</sub> = 0.22μF  
 A: V<sub>OUT2+</sub>, 200mV/div, AC COUPLED  
 B: V<sub>IN</sub>, 3V to 4V

**V<sub>OUT2-</sub> LINE-TRANSIENT RESPONSE**



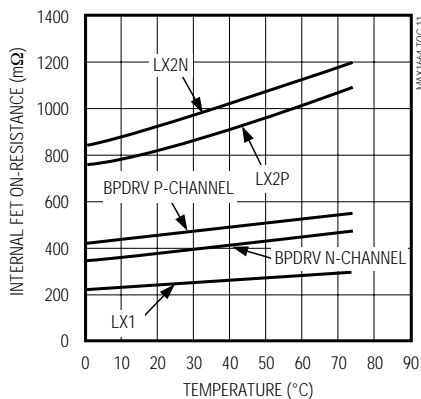
V<sub>OUT2-</sub> = -5V, I<sub>LOAD</sub> = 5mA, C<sub>OUT2-</sub> = 0.47μF  
 A: V<sub>OUT2-</sub>, 200mV/div, AC COUPLED  
 B: V<sub>IN</sub>, 3V to 4V

**V<sub>OUT1</sub> LOAD-TRANSIENT RESPONSE**

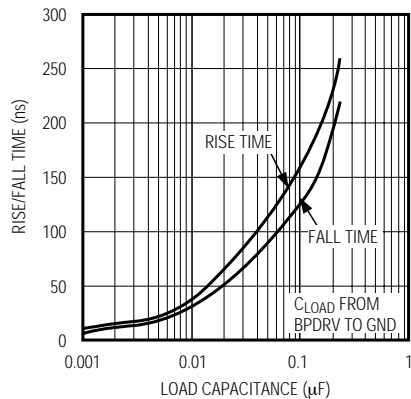


V<sub>OUT1</sub> = 5V, V<sub>IN</sub> = 3.3V, C<sub>OUT1</sub> = 20μF  
 A: V<sub>OUT1</sub>, 50mV/div, AC COUPLED  
 B: I<sub>OUT1</sub>, 25mA TO 225mA, 100mA/div

**INTERNAL FET ON-RESISTANCE vs. TEMPERATURE**



**BPDRV RISE AND FALL TIME vs. LOAD CAPACITANCE**

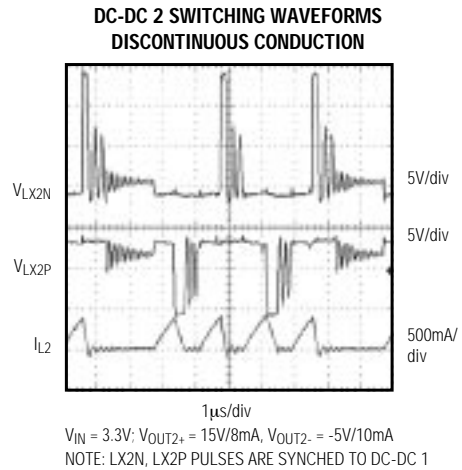
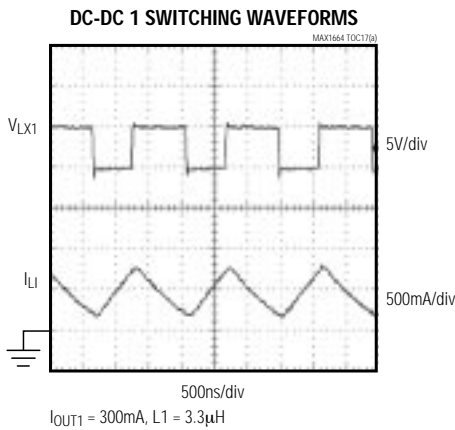
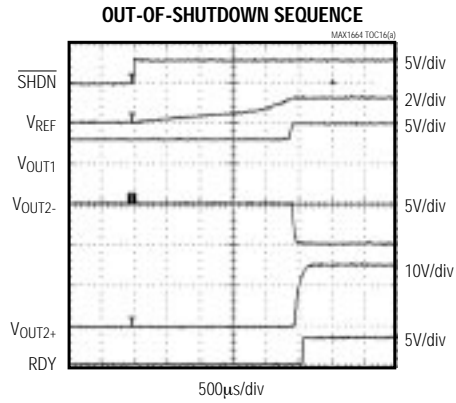
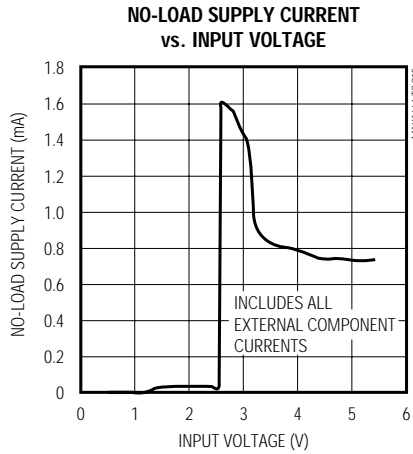
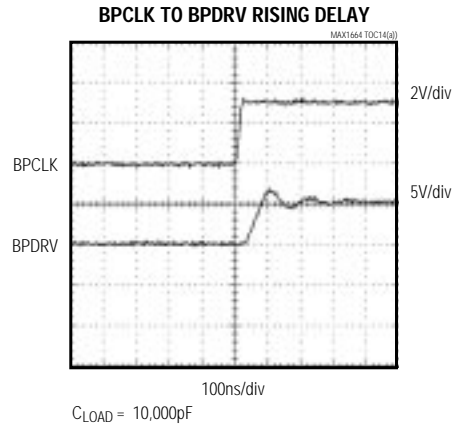
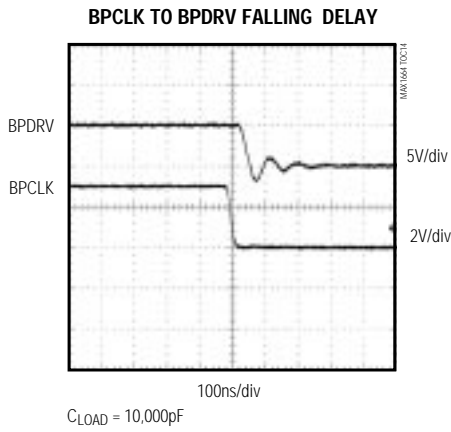


# アクティブマトリックス液晶ディスプレイ (AMLCD)電源

MAX1664

## 標準動作特性 (続き)

(f<sub>BPCLK</sub> = 22.5kHz, FPLL = GND, L1 = 3.3μH, L2 = 4.7μH, T<sub>A</sub> = +25°C, unless otherwise noted.)



# アクティブマトリックス液晶ディスプレイ (AMLCD)電源

MAX1664

## 端子説明

端子	名称	機能
1	$\overline{\text{SHDN}}$	シャットダウン入力。ローにするとシャットダウンモードになります。ハイにするか、INに接続すると通常動作になります。 $\overline{\text{SHDN}}$ がローの場合は、IC全体がオフになります。
2	RDY	レディインジケータ出力。DC-DC 1及びDC-DC 2、3つの出力全てが10%以内に安定化すると、オープンドレインNチャンネル出力がハイインピーダンスになります。
3	FB1	レギュレータフィードバック入力(DC-DC 1)。公称1.25Vに安定化します。
4	REF	内部リファレンス出力。このピンとGNDの間に0.22 $\mu$ Fコンデンサを接続してください。REFは最大50 $\mu$ Aのソースになります。
5	GND	アナロググランド。PGND1及びPGND2に接続してください。「電源の接続」及び「レイアウト」の項を参照してください。
6	IN	ICへの電源入力。入力電圧範囲は+2.8V~+5.5Vです。
7	FB2-	負出力用のレギュレータフィードバック(DC-DC 2)。公称0Vに安定化します。
8	FB2+	正出力用のレギュレータフィードバック(DC-DC 2)。公称1.25Vに安定化します。
9	PLL	PLL補償。図4に示す方法で補償ネットワークを接続してください。
10	BPVSS	バックプレーンドライバの負電源。通常はPGND1に接続します。別電源に接続することもできます。
11	BPDRV	バックプレーンドライバ出力
12	BPVDD	バックプレーンドライバの正電源。通常はDC-DC 1のV <sub>OUT1</sub> に接続します。別電源に接続することもできます。
13	BPCLK	バックプレーンドライバクロック入力。入力周波数範囲については表1を参照。
14	INP	DC-DC 2電源入力。内部LX2P PチャンネルMOSFETのソース。
15	LX2P	内部LX2P PチャンネルMOSFETのドレイン
16	LX2N	内部LX2N NチャンネルMOSFETのドレイン
17	PGND2	電源グランド2。PGND1に接続してください。内部LX2N NチャンネルMOSFETのソース。
18	PGND1	電源グランド1。PGND2に接続してください。内部LX1N NチャンネルMOSFETのソース。
19	LX1	内部LX1 NチャンネルMOSFETのドレイン
20	FPLL	PLL同期用のBPCLK入力周波数を設定。GND、REF又はINに接続してください。表1を参照。

# アクティブマトリックス液晶ディスプレイ (AMLCD)電源

MAX1664

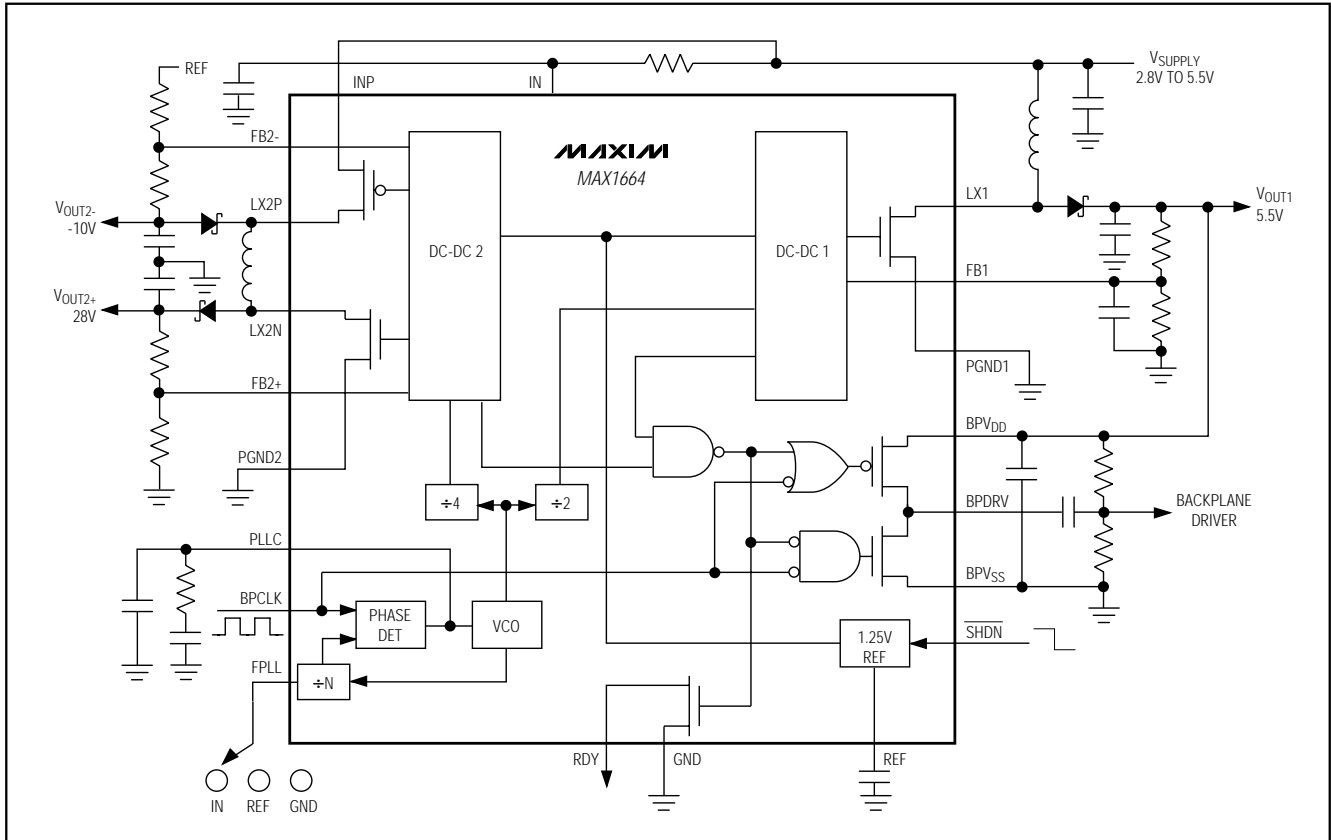


図1. ファンクションダイアグラム

## 詳細

MAX1664は、アクティブマトリックス薄膜トランジスタ(TFT)液晶ディスプレイ(LCD)用の電源及びバックプレーン駆動回路を1個のICに統合しています。パルス幅変調(PWM)ブーストコンバータ、1個のインダクタを使用したデュアル出力(正及び負)コンバータ、LCDバックプレーンドライバ及び3つの出力全てをバックプレーンクロックに同期させるための位相ロックループ(PLL)を備えています。

高スイッチング周波数特性(公称1MHz)及び位相ロック動作により、出力ノイズを低く抑えつつ薄い小型の外部部品を使用することができます。出力電圧は、+5.5Vまで(DC-DC 1)及び+28V及び-10Vまで(DC-DC 2)調節可能です。負の出力電圧は部品を追加すると-20Vまで調節できます。

DC-DC 1コンバータとバックプレーンクロックの周波数比は16、24又は32に設定できます。この柔軟性により、20kHz~72kHzの範囲のLCDバックプレーンクロックレートに対して高いDC-DCコンバータ周波数が可能です。

## スタートアップ

スタートアップ時には、V<sub>REF</sub>が公称値の90%に達するまで両方のコンバータがディセーブル状態に留まります。V<sub>OUT1</sub>が最初に起動します。V<sub>OUT1</sub>が安定化状態になると、V<sub>OUT2+</sub>がイネーブルされます。V<sub>OUT2+</sub>は、V<sub>OUT2-</sub>がレギュレーション目標の90%に達するまで0に維持されます。3つの出力は、いずれも電源の投入時とシャットダウンの解除時に同様の順番でパワーアップします。「標準動作特性」の項の「Out-of-Shutdown Sequence」を参照してください。

## DC-DC 1ブーストコンバータ

DC-DC 1は電流モードブーストPWM構造を使用して、3V~5.5V(但し、V<sub>IN</sub>以上)の変可安定化正電圧を生成します。このコンバータは、内部NチャンネルMOSFET(最大オン抵抗0.5 $\Omega$ )を使用しています。サイクル毎のピーク電流制限により障害条件でスイッチが保護されます。スタートアップ時には、DC-DC 1が最初にイネーブルされるコンバータとなります。

# アクティブマトリックス液晶ディスプレイ (AMLCD)電源

MAX1664

表1. 選択可能なスイッチング周波数

FPLL	fBPCLK (kHz)	fDC-DC 1 (kHz)	fDC-DC 2 MAX (kHz)	fDC-DC 1: fBPCLK	fDC-DC 2 MAX: fBPCLK	N*
IN	40 to 72	640 to 1152	320 to 576	16:1	8:1	32
REF	27 to 48	640 to 1152	320 to 576	24:1	12:1	48
GND	20 to 36	640 to 1152	320 to 576	32:1	16:1	64

\* 図2を参照

固定周波数電流モード動作では、スイッチングノイズを動作周波数及び高調波のみに限定できます。スイッチング周波数はバックプレーンクロック入力に位相ロックされます。表1に選択可能なスイッチング周波数を示します。

## DC-DC 2デュアル出力

DC-DC 2は、同期固定オンタイムPFM構造を使用することによって正及び負の出力電圧を生成します。ドライバICは、これらの出力電圧を使用してTFTゲートをオン/オフします。パルスの発生時にはDC-DC 1に同期されるため、コンバータの相互作用と低調波干渉を最小限に抑えることができます。

DC-DC 2のインダクタ電流は常に断続的であるため、デュアル出力を個別に安定化できます。このため、片方の出力が100%負荷の時に他方を無負荷にすることもできます。

## DC-DC 2の動作

通常動作ではDC-DC 2は負及び正の出力を交互に充電します(図1)。PFMクロック周期の前半では、NチャンネルMOSFET及びPチャンネルMOSFETの両方がターンオンして、インダクタL2の両端に入力電圧を印加します。これにより $V_{INP}$ に比例するレートでインダクタ電流が直線的に増加します。周期の後半ではPチャンネルMOSFETがターンオフして、インダクタのエネルギーが負の出力フィルタコンデンサに転送されます。

この周期の後半でエネルギーの転送が完了し、インダクタ電流がゼロまで減少したと仮定すると、次のクロックサイクルではこのプロセスが正出力の方で繰り返されます。第2のクロックサイクルの前半では、NチャンネルMOSFET及びPチャンネルMOSFETの両方が再びターンオンします。インダクタ内の電流は、同じレートで再び増加します。第2のクロックサイクルの後半では、NチャンネルMOSFETがターンオフして、今度はインダクタのエネルギーが正の出力フィルタコンデンサに転送されます。

重負荷時には、DC-DC 2がこのようにして引き続き動作して、負及び正の出力に交互にパルスを供給します。

軽負荷時には、コントローラがいずれかの極性を1サイクル以上スキップすることにより、出力を安定化状態に維持します。最大DC-DC 2パルス周波数とバックプレーンクロック周波数の関係については、表1を参照してください。

## 低ステップアップ又は反転比の出力

DC-DC 2出力電圧の電圧設定値は、最小ステップアップ又は反転比(例えば $V_{INP}=5V$ の時に、 $V_{OUT+} < 6V$ 又は $V_{OUT-} > -3V$ )を必要としますが、適当な出力フィルタコンデンサへインダクタエネルギーを転送するために、1つの半サイクル以上を必要とする場合があります。こうした場合は、必要に応じてその後の変換サイクルを1PFMクロック以上遅延させることによって断続モード動作を維持します。

## バックプレーンドライバ

MAX1664は、BPCLK信号をロジックレベルからBPV<sub>DD</sub>/BPV<sub>SS</sub>レベルにレベルトランスレートする低インピーダンスバックプレーンドライバを提供します(図1を参照)。バックプレーンドライバは、Nチャンネル/Pチャンネルの大電流MOSFETの相補的なペアで構成されています。これらのデバイスは、BPCLKがハイ又はローになった時に、それぞれBPDRVをBPV<sub>DD</sub>又はBPV<sub>SS</sub>に駆動します。スイッチの最大オン抵抗は0.7 $\Omega$ 、標準伝播遅延は50nsです。バックプレーンドライバの電源は、DC-DC 1の出力( $V_{OUT1}$ )から取ることができます(「標準動作回路」を参照)。

## 位相ロックループ

MAX1664は、PWM及びPFMコンバータクロックをバックプレーンクロックに同期させるためのPLLを内蔵しています(図2)。これによりノイズ及び干渉が最小限に抑えられます。PLLは周波数逡倍タイプで、DC-DC 1用に公称1MHzクロック信号、DC-DC 2用に公称500kHzクロック信号を生成します。20kHz~72kHzにわたって3つの入力周波数範囲があるため、最適変換周波数を維持しつつ、広範囲のバックプレーンクロック入力周波数に同期できます(表1)。

# アクティブマトリックス液晶ディスプレイ (AMLCD)電源

MAX1664

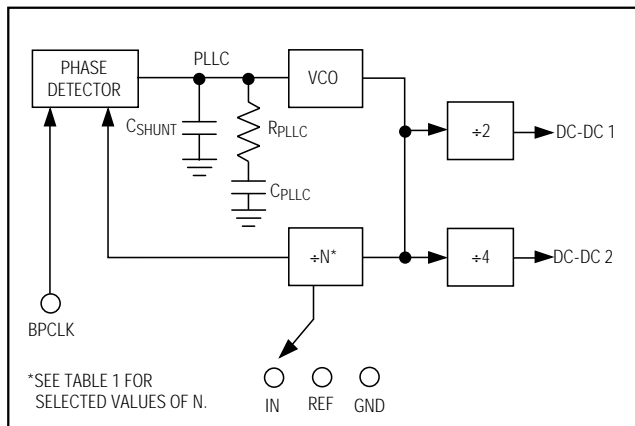


図2. MAX1664の内部PLL動作

PLLの心臓部は、制御電圧(PLLCPin)1.250Vに対して公称周波数が1.92MHzになるようにトリミングされたVCOです。この高周波内部クロックがデジタルで分周されます。分周比は、FPLLピンをGND、REF又はINに接続することによって選択されます。この分周されたクロックが、内部位相コンパレータ(立上がりエッジトリガ)によってバックプレーンクロックと比較されます。そして今度は、位相ディテクタがVCO制御電圧を調節して2つの周波数(及び位相)を一致させます。このフィードバックループはPLLCPinにおいて補償されます。

一部のアプリケーションでは、スクリーンキャンとスクリーンキャンの間でバックプレーンクロックが数サイクル停止されたり、電源投入時にすぐに印加されない場合があります。本PLLは、2サイクル以上のクロックドロップアウトがあっても周波数誤差を最小限に抑え、クロックが再開した時に直ちにロックを再確立する独自の位相ディテクタ構造を採用しています。

## レディインジケータ(RDY)

RDYピンはオープンドレイン出力を備えており、3つの出力全てがレギュレーション状態になっていることを知らせます。3つのコンバータ出力がレギュレーション設定値から10%以内になると、このオープンドレイン出力はハイインピーダンスになります。

## 設計手順及び部品の選択

### 出力電圧の選択

MAX1664の3つの出力電圧及びバックプレーンクロックのDCバイアスは調節可能です(図3を参照)。2つの標準1%抵抗を使用して、選択された出力と対応するフィードバックピンの間に分圧器を形成することにより、各出力を設定してください。抵抗の値は次式で計算してください。

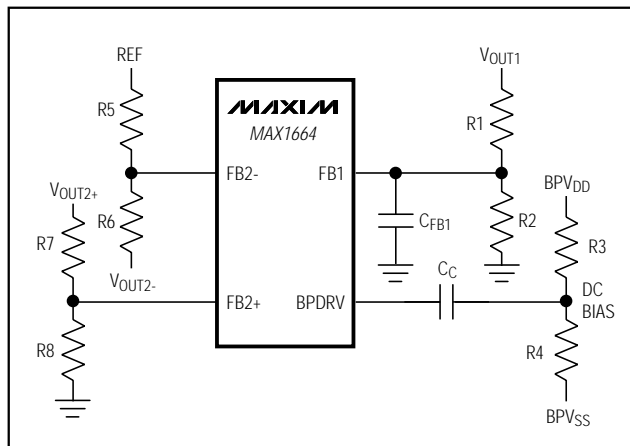


図3. 出力電圧の選択

### DC-DC 1出力

$V_{OUT1} = 5V$ の場合、標準値は $R2 = 100k$  及び $R1 = 301k$  です。 $V_{OUT1}$ を別の電圧に設定するには、 $R2 = 100k$ 、 $C_{FB1} = 50pF$ として次式で $R1$ を計算してください。

$$R1 = R2 \left( \frac{V_{OUT1}}{V_{FB1}} - 1 \right)$$

### DC-DC 2の正出力

$V_{OUT2+} = 15V$ の場合、標準値は $R8 = 49.9k$  及び $R7 = 549k$  です。 $V_{OUT2+}$ を別の電圧に設定するには、 $R8 = 49.9k$  として次式で $R7$ を計算してください。

$$R7 = R8 \left( \frac{V_{OUT2+}}{V_{FB2+}} - 1 \right)$$

### DC-DC 2の負出力

負出力電圧の場合、FB2-スレッショルド電圧は0です。 $V_{OUT2-} = -5V$ の場合、標準値は $R5 = 49.9k$  及び $R6 = 200k$  です。 $V_{OUT2+}$ を別の電圧に設定するには、 $R5 = 49.9k$  として次式で $R6$ を計算してください。

$$R6 = R5 \left| \frac{V_{OUT2-}}{V_{REF}} \right|$$

### バックプレーンドライバのDCバイアス

$V_{DCBIAS} = V_{BPVDD}/2$ の場合、標準値は $R3 = R4 = 100k$  です。DCバイアスを別の値に設定するには、 $R4$ を選択してから次式で $R3$ を計算してください。

$$R3 = R4 \left( \frac{V_{BPVDD} - V_{BPVSS}}{V_{DCBIAS} - V_{BPVSS}} - 1 \right)$$



# アクティブマトリックス液晶ディスプレイ (AMLCD)電源

MAX1664

表2. 標準的なDC-DC 2の動作

V <sub>OUT2+</sub> (V)	V <sub>OUT2-</sub> (V)	V <sub>IN</sub> (V)	f <sub>BPCLK</sub> (kHz)	L2 (μH)	I <sub>OUT2+(MAX)</sub> (mA)	I <sub>OUT2-(MAX)</sub> (mA)	f <sub>DC-DC 2(MAX)</sub> (kHz)	INDUCTOR PEAK CURRENT* (mA)
+15	-5	3.0	22.5	4.7	6	15	360	375
+15	-5	3.0	22.5	2.7	8	23	360	585
+15	-5	3.3	22.5	4.7	7	19	360	425
+15	-5	3.3	22.5	2.7	10	27	360	643
+15	-5	4.5	22.5	4.7	15	35	360	550
+15	-5	5.0	22.5	4.7	20	43	360	600
+20	-10	3.0	22.5	4.7	3	6	360	385
+20	-10	3.0	22.5	2.7	5	10	360	585
+20	-10	3.0	25.0	4.7	2	5	400	340
+20	-10	3.0	25.0	2.7	4	8	400	530
+20	-10	3.0	30.0	4.7	3	4	480	300
+20	-10	3.0	30.0	2.7	3	6	480	451
+20	-10	3.3	22.5	4.7	4	8	360	425
+20	-10	3.3	22.5	2.7	6	12	360	643
+20	-10	3.3	25.0	4.7	4	7	400	370
+20	-10	3.3	25.0	2.7	6	10	400	583
+20	-10	3.3	30.0	4.7	4	5	480	340
+20	-10	3.3	30.0	4.7	4	8	480	496
+20	-10	4.5	22.5	4.7	9	16	360	580
+20	-10	4.5	25.0	4.7	8	14	400	500
+20	-10	4.5	30.0	4.7	8	12	480	450
+20	-10	4.5	30.0	2.7	10	17	480	679
+20	-10	5.0	22.5	4.7	11	20	360	640
+20	-10	5.0	25.0	4.7	10	18	400	550
+20	-10	5.0	30.0	4.7	10	15	480	500

\* 注記：LX2P及びLX2Nにおける絶対最大ピーク電流は750mAです。

## ダイオードの選択

MAX1664はスイッチング周波数が高いため、高速ダイオードを必要とします。MBR0520L及びMBR0540L(Motorola)等のショットキダイオードは、薄型SOD-123パッケージでしかも必要な電力定格を持っているため推奨できます。高さ1.1mmのMBRM5817も推奨できます。順方向電流定格が下記の値よりも大きなショットキダイオードを使用してください。

$$I_F > \frac{I_{OUT} V_{OUT}}{0.9V_{IN}}$$

DC-DC 2の正出力用には、電圧定格がV<sub>OUT2+</sub>を超えるショットキダイオードをご使用ください。負出力の場合は、定格がV<sub>IN</sub>+|V<sub>OUT2-</sub>|を超えるショットキダイ

オードをご使用ください。ショットキダイオードのメーカーについては、表3を参照してください。

## フィルタコンデンサの選択

次式に示すように、出力フィルタコンデンサのESR及びサイズは、スイッチングコンバータの出力リップルに大きな影響を与えます。

$$V_{RIPPLE(PK-PK)} \cong I_{PEAK} \times R_{ESR} + I_{OUT} \left( \frac{t_{ON}}{C_{OUT}} \right)$$

$$DC-DC 1 t_{ON} = \frac{1}{f_{DC-DC 1}} \left( \frac{V_{OUT1} + V_F - V_{IN}}{V_{OUT1} + V_F} \right)$$

$$DC-DC 2 t_{ON} = \frac{1}{2 f_{DC-DC 1}}$$



# アクティブマトリックス液晶ディスプレイ (AMLCD)電源

MAX1664

## 電源の接続及びレイアウト

MAX1664は高精度アナログ機能及び大電力スイッチング機能の両方を持っています。電源接続、バイパス及びレイアウトには十分注意してください。INのINPの間に33Ωのアイソレーション抵抗(図4のR9)を使用して、バイパスしてください。さらに、DC-DC 1の安定性を確保するために、INPバスに十分な低ESRバイパスが必要です。

電力部品の下にソリッドグランドプレーンを設け、アナログノードの下には別のグランドプレーンを設けることを特にお勧めします。これらのグランドプレーン同士を単一の電圧変動の少ないポイントで接続してください。アナログリファレンス及びフィードバック信号は、アナロググランドプレーンを基準とし、アナロググランドプレーンの上に配線してください。図7に個別のグランドプレーンを使用した標準レイアウトを示します。

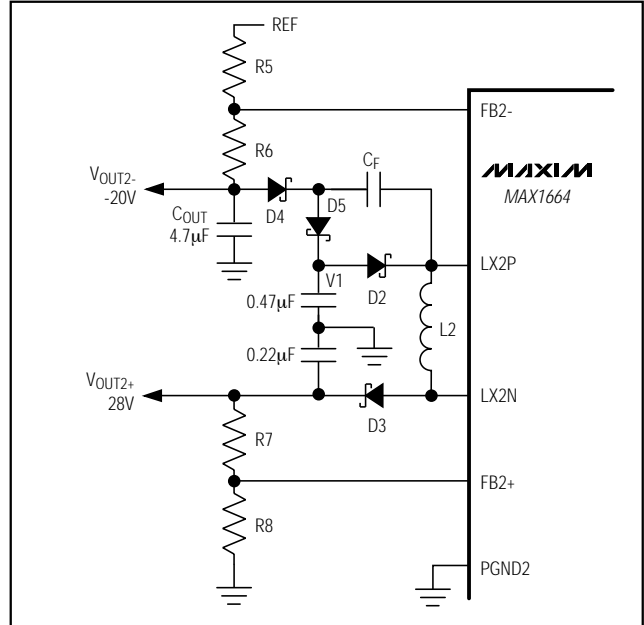


図6. VOUT2-電圧ダブルチャージポンプ

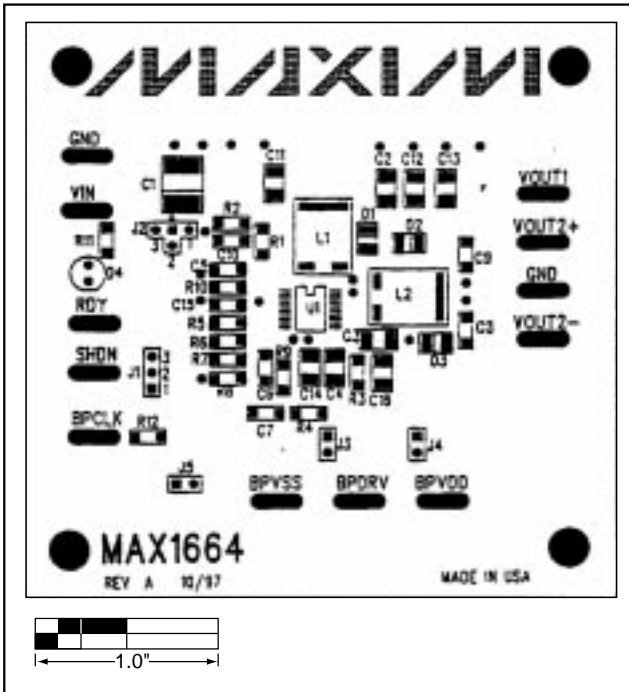


図7a. MAX1664の部品配置図

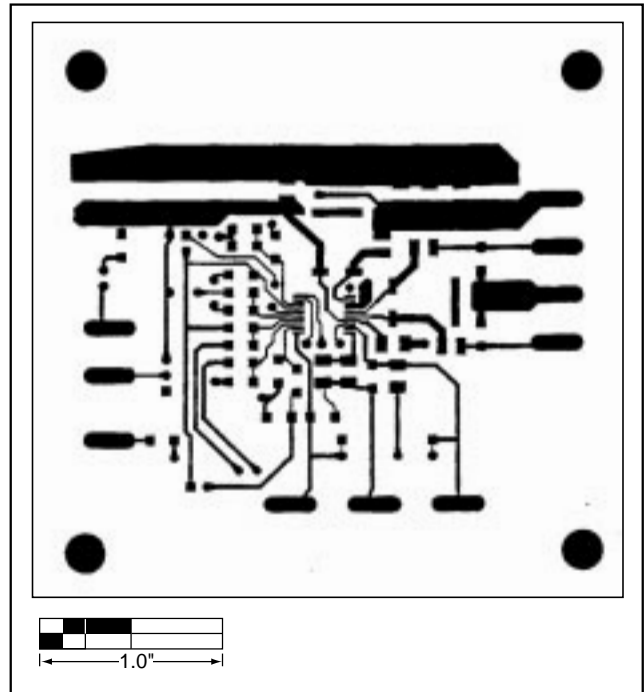


図7b. MAX1664のプリント基板レイアウト(部品面側)

# アクティブマトリクス液晶ディスプレイ (AMLCD)電源

チップ情報 \_\_\_\_\_

TRANSISTOR COUNT: 838

MAX1664

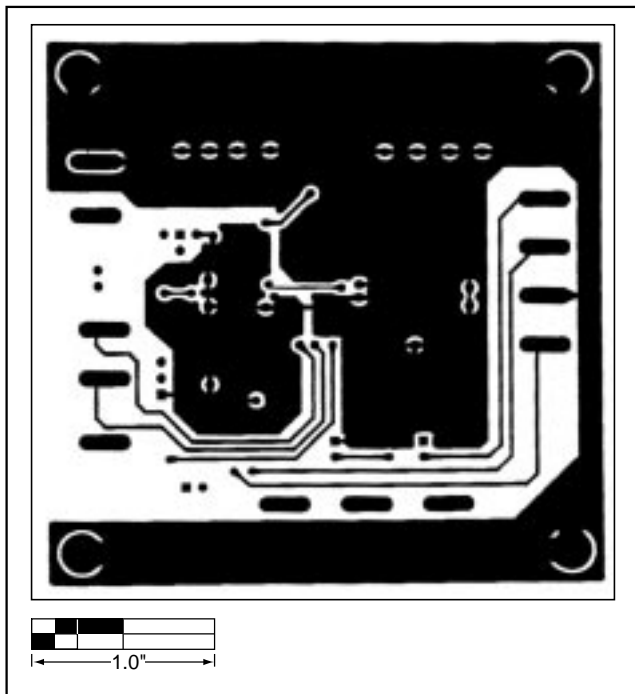


図7c. MAX1664のプリント基板レイアウト(ハンダ面側)

# アクティブマトリックス液晶ディスプレイ (AMLCD)電源

MAX1664

パッケージ

**COMMON DIMENSIONS**

DIM.	MILLIMETERS		INCHES	
	MIN.	MAX.	MIN.	MAX.
A	1.10		.043	
A <sub>1</sub>	0.05	0.15	.002	.006
A <sub>2</sub>	0.85	0.95	.033	.037
b	0.19	0.30	.007	.012
b <sub>1</sub>	0.19	0.25	.007	.010
c	0.090	0.20	.0035	.008
c <sub>1</sub>	0.090	0.135	.0035	.0053
D	SEE VARIATIONS		SEE VARIATIONS	
E	4.30	4.50	.169	.177
e	0.65	BSC	.026	BSC
H	6.25	6.50	.246	.256
L	0.50	0.70	.020	.028
N	SEE VARIATIONS		SEE VARIATIONS	
α	0°	8°	0°	8°

JEDEC	N	VARIATIONS				
		MILLIMETERS		INCHES		
		MIN.	MAX.	MIN.	MAX.	
AC	16	D	4.90	5.10	.193	.201
AD	20	D	6.40	6.60	.252	.260
AD-EP	20	D	6.40	6.60	.252	.260
		X	4.00	4.34	.157	.171
		Y	2.84	3.15	.112	.124
AE	24	D	7.70	7.90	.303	.311
AF	28	D	9.60	9.80	.378	.386

**NOTES:**

- DIMENSIONS D AND E DO NOT INCLUDE FLASH.
- MOLD FLASH OR PROTRUSIONS NOT TO EXCEED .15 mm PER SIDE.
- CONTROLLING DIMENSION: MILLIMETER.
- MEETS JEDEC OUTLINE MO-153 VARIATIONS AB, AC, AD, AE.
- DIMENSIONS X AND Y APPLY TO EXPOSED PAD (EP) VERSIONS ONLY.
- EXPOSED PAD FLUSH WITH BOTTOM OF PACKAGE WITHIN .002".

**MAXIM**  
PROPRIETARY INFORMATION  
TITLE: PACKAGE OUTLINE, TSSOP, 4.40 mm BODY  
.065 mm PITCH  
APPROVAL: \_\_\_\_\_ DOCUMENT CONTROL NO: 21-0066 REV: A 1/1

販売代理店

## マキシム・ジャパン株式会社

〒169-0051 東京都新宿区西早稲田3-30-16(ホリゾン1ビル)  
TEL. (03)3232-6141 FAX. (03)3232-6149

マキシム社では全体がマキシム社製品で実現されている回路以外の回路の使用については責任を持ちません。回路特許ライセンスは明言されていません。マキシム社は随時予告なしに回路及び仕様を変更する権利を保留します。

16 \_\_\_\_\_ Maxim Integrated Products, 120 San Gabriel Drive, Sunnyvale, CA 94086 408-737-7600

© 1998 Maxim Integrated Products

MAXIM is a registered trademark of Maxim Integrated Products.