

5V/3.3V/可変出力、100%デューティサイクル  
高効率ステップダウンDC-DCコントローラ

## 概要

MAX1626/MAX1627は、1mAから2A以上にわたる負荷電流範囲で高効率を実現したステップダウンDC-DCスイッチングコントローラです。独自の電流制限パルス周波数変調(PFM)制御方式を採用したこれらの素子は最大100%のデューティサイクルで動作するため、ドロップアウト電圧が極めて低くなっています。この制御方式は最小負荷の制限がないため、軽負荷時の消費電流は90 $\mu$ Aまで低減されています(普通のパルス幅変調(PWM)コントローラの場合は2mA~10mA)。

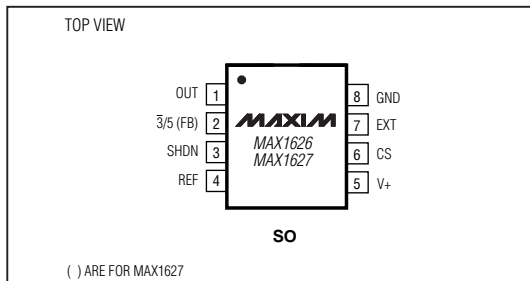
これらのステップダウンコントローラは外部PチャネルMOSFETを駆動するため、12W以上のアプリケーションの設計が柔軟になります。ソフトスタート機能により、スタートアップ時のサージ電流が低減されています。スイッチング周波数が最大300kHzと高く、連続コンダクションモードで動作するため、小型の表面実装インダクタを使用することができます。出力コンデンサも小さくて済むため、PCボード面積とシステムコストを節約できます。

出力電圧はMAX1626が固定5V及び3.3V、MAX1627は可変です。入力電圧は最大+16.5Vです。MAX1626/MAX1627はMAX1649/MAX1651の機能をアップグレードしたものです。

## アプリケーション

- PCMCIA電源
- PDA
- ハンドヘルドコンピュータ
- ポータブルターミナル
- 低コストのノート型コンピュータ用電源
- 5Vから3.3VへのグリーンPCアプリケーション
- 高効率ステップダウンレギュレーション
- 最小部品点数のDC-DCコンバータ
- バッテリー駆動アプリケーション

## ピン配置



## 特長

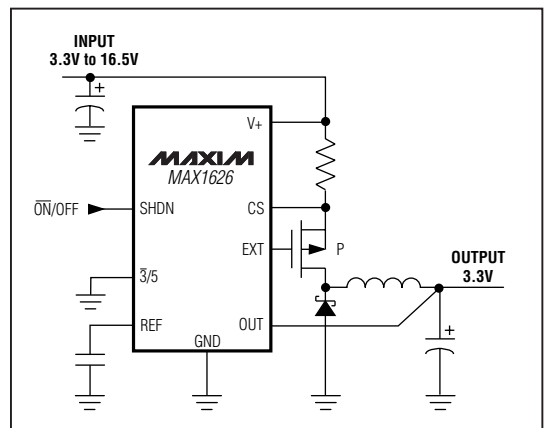
- ◆ 低ドロップアウト電圧
- ◆ 最大デューティサイクル: 100%
- ◆ ソフトスタートによりスタートアップ電流を制限
- ◆ 効率: 90%以上(負荷3mA~2A)
- ◆ 出力電力: 12.5W以上
- ◆ 最大自己消費電流: 90 $\mu$ A
- ◆ 最大シャットダウン電流: 1 $\mu$ A
- ◆ スwitching周波数: 300kHzまで
- ◆ 最大入力電圧: 16.5V
- ◆ 出力電圧: 5V/3.3V(MAX1626)  
可変(MAX1627)
- ◆ 電流制限制御方式

## 型番

PART	TEMP. RANGE	PIN-PACKAGE
MAX1626C/D	0°C to +70°C	Dice*
MAX1626ESA	-40°C to +85°C	8 SO
MAX1627C/D	0°C to +70°C	Dice*
MAX1627ESA	-40°C to +85°C	8 SO

\* Dice are tested at  $T_A = +25^\circ\text{C}$ .

## 標準動作回路



# 5V/3.3V/可変出力、100%デューティサイクル 高効率ステップダウンDC-DCコントローラ

MAX1626/MAX1627

## ABSOLUTE MAXIMUM RATINGS

Supply Voltage, V+ to GND.....-0.3V, +17V  
 OUT, FB,  $\overline{3}/5$ , SHDN, REF, CS, EXT to GND.....-0.3V, (V+ + 0.3V)  
 Maximum Current at REF (I<sub>REF</sub>).....15mA  
 Maximum Current at EXT (I<sub>EXT</sub>).....50mA  
 Continuous Power Dissipation (T<sub>A</sub> = +70°C)  
   SO (derate 5.88mW/°C above +70°C).....471mW

Operating Temperature Range  
 MAX1626ESA/MAX1627ESA.....-40°C to +85°C  
 Storage Temperature Range.....-65°C to +160°C  
 Lead Temperature (soldering, 10sec).....+300°C

Stresses beyond those listed under "Absolute Maximum Ratings" may cause permanent damage to the device. These are stress ratings only, and functional operation of the device at these or any other conditions beyond those indicated in the operational sections of the specifications is not implied. Exposure to absolute maximum rating conditions for extended periods may affect device reliability.

## ELECTRICAL CHARACTERISTICS

(V+ = +3V to +16.5V, SHDN =  $\overline{3}/5$  = 0V, T<sub>A</sub> = 0°C to +85°C, unless otherwise noted.)

PARAMETER	SYMBOL	CONDITIONS	MIN	TYP	MAX	UNITS
Input Voltage Range	V+		3.0		16.5	V
Supply Current into V+	I+	Operating, no load		70	90	μA
		V+ = SHDN = 16.5V (shutdown)			1	
Undervoltage Lockout				2.7	2.8	V
Output Voltage	V <sub>OUT</sub>	Circuit of Figure 1, $\overline{3}/5$ = V+ (Note 1)	4.85	5.00	5.15	V
		Circuit of Figure 1, $\overline{3}/5$ = 0V (Note 1)	3.20	3.30	3.40	
OUT Input Current	I <sub>OUT</sub>	MAX1626, $\overline{3}/5$ = V+, output forced to 5V	24	37	50	μA
FB Threshold Voltage		MAX1627, includes hysteresis	1.27	1.30	1.33	V
FB Leakage Current		MAX1627	0		35	nA
CS Input Current			0		10	μA
CS Threshold Voltage	V <sub>CS</sub>		85	100	115	mV
SHDN Input Voltage High			1.6			V
SHDN Input Voltage Low					0.4	V
SHDN Input Current		SHDN = 0V or V+			±1	μA
$\overline{3}/5$ Input Voltage High			V+ - 0.5			V
$\overline{3}/5$ Input Voltage Low					0.5	V
$\overline{3}/5$ Leakage Current		$\overline{3}/5$ = 0V or V+			±1	μA
EXT Resistance		V+ = 5V		10		Ω
Minimum EXT Off Time		Output forced to 0V	8	10	12	μs
		Output in regulation	1.5	2.0	2.5	
EXT Duty-Cycle Limit			100			%
Line Regulation		6.0V < V+ < 12.0V, I <sub>LOAD</sub> = 1A		5		mV/V
Load Regulation		30mA < I <sub>LOAD</sub> < 2.0A, V+ = 8V		15		mV/A
Reference Voltage	V <sub>REF</sub>	I <sub>LOAD</sub> = 0μA	1.27	1.30	1.33	V
REF Load Regulation		0μA ≤ I <sub>REF</sub> ≤ 100μA		4	10	mV
REF Line Regulation		V+ = 3V to 16.5V, I <sub>LOAD</sub> = 0μA		10	100	μV/V

# 5V/3.3V/可変出力、100%デューティサイクル 高効率ステップダウンDC-DCコントローラ

MAX1626/MAX1627

## ELECTRICAL CHARACTERISTICS

(V+ = +3V to +16.5V, SHDN =  $\bar{3}/5 = 0V$ , T<sub>A</sub> = -40°C to +85°C, unless otherwise noted.) (Note 2)

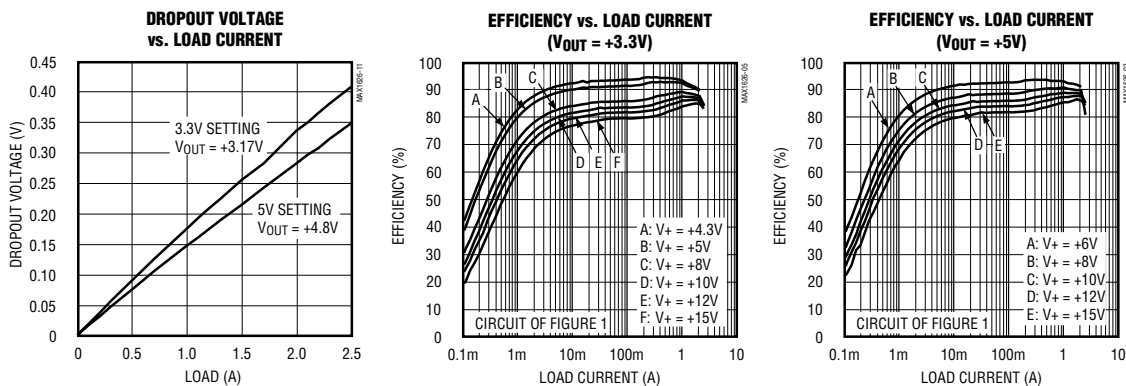
PARAMETER	SYMBOL	CONDITIONS	MIN	TYP	MAX	UNITS
Input Voltage	V+		3.0		16.5	V
Supply Current into V+	I <sub>OUT</sub>	Operating, no load			100	μA
		V+ = SHDN = 16.5V (shutdown)			2	
Undervoltage Lockout					2.9	V
Output Voltage	V <sub>OUT</sub>	Circuit of Figure 1, $\bar{3}/5 = V+$	4.80		5.20	V
		Circuit of Figure 1, $\bar{3}/5 = 0V$	3.16		3.44	
OUT Input Current	I <sub>OUT</sub>	MAX1626, $\bar{3}/5 = V+$ , output forced to 5V	24		50	μA
FB Threshold Voltage		MAX1627, includes hysteresis	1.25		1.35	V
FB Leakage Current		MAX1627	0		50	nA
CS Threshold Voltage			80		120	mV
Reference		I <sub>LOAD</sub> = 0μA	1.25		1.35	V

**Note 1:** V+ must exceed V<sub>OUT</sub> to maintain regulation.

**Note 2:** Specifications from 0°C to -40°C are guaranteed by design, not production tested.

## 標準動作特性

(Circuit of Figure 1, T<sub>A</sub> = +25°C, unless otherwise noted.)

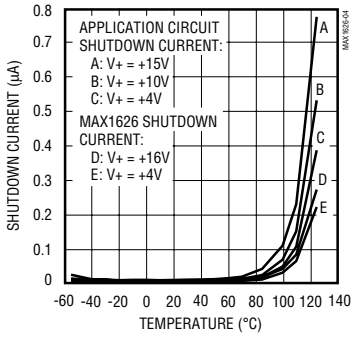


# 5V/3.3V/可変出力、100%デューティサイクル 高効率ステップダウンDC-DCコントローラ

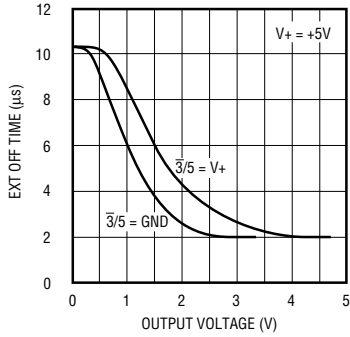
## 標準動作特性(続き)

(Circuit of Figure 1,  $T_A = +25^\circ\text{C}$ , unless otherwise noted.)

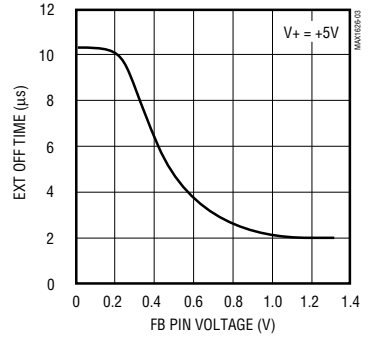
**MAX1626 SHUTDOWN CURRENT vs. TEMPERATURE**



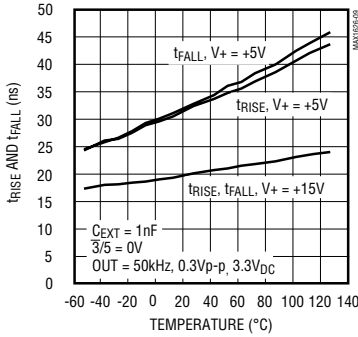
**MAX1626 EXT OFF TIME vs. OUTPUT VOLTAGE**



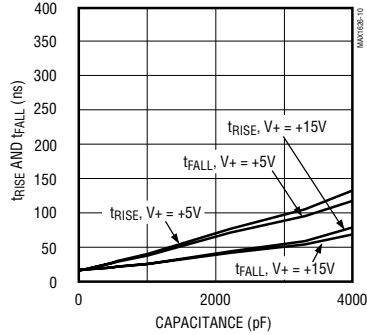
**MAX1627 EXT OFF TIME vs. FB PIN VOLTAGE**



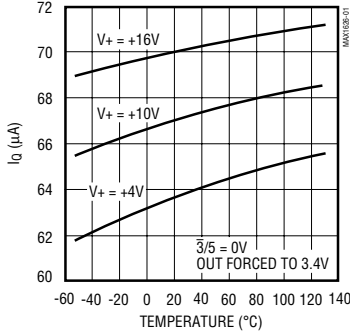
**EXT RISE AND FALL TIMES vs. TEMPERATURE**



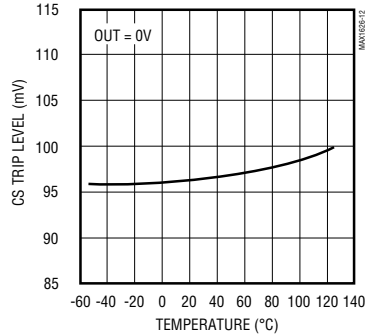
**EXT RISE AND FALL TIMES vs. CAPACITANCE**



**MAX1626 V+ QUIESCENT CURRENT vs. TEMPERATURE**



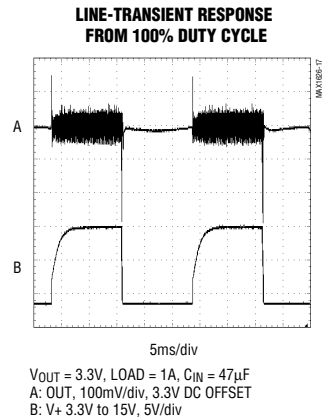
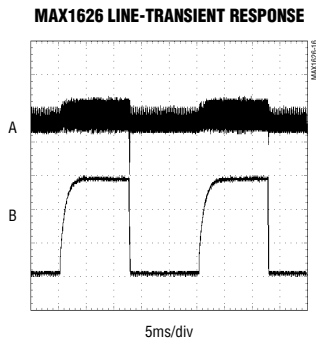
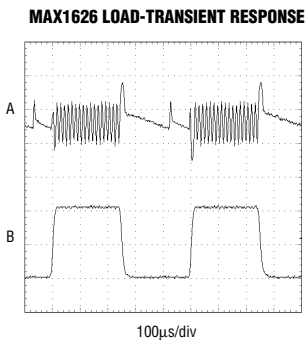
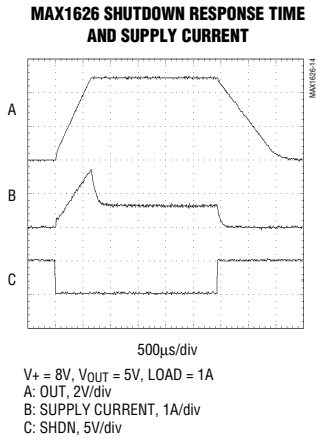
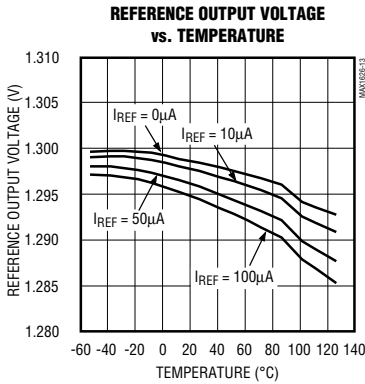
**CS TRIP LEVEL vs. TEMPERATURE**



# 5V/3.3V/可変出力、100%デューティサイクル 高効率ステップダウンDC-DCコントローラ

## 標準動作特性(続き)

(Circuit of Figure 1,  $T_A = +25^\circ\text{C}$ , unless otherwise noted.)



MAX1626/MAX1627

# 5V/3.3V/可変出力、100%デューティサイクル 高効率ステップダウンDC-DCコントローラ

## 端子説明

端子		名称	機能
MAX1626	MAX1627		
1	1	OUT	固定5V又は3.3V出力動作の検出入力。OUTは内部分圧器に接続されています(MAX1626)。電流は供給しません。可変出力動作時にはOUTは無接続のままにしてください(MAX1627)。
—	2	FB	可変出力動作のフィードバック入力。出力とGNDの間の外部分圧器に接続してください(「出力電圧の設定」の項を参照)。
2	—	$\bar{3}/5$	3.3V又は5Vの選択。このピンがローのとき出力電圧は3.3Vに設定され、ハイのときは5Vに設定されます。
3	3	SHDN	アクティブハイシャットダウン入力。SHDNがハイになると素子はシャットダウンします。シャットダウンモードではリファレンス、出力及び外部MOSFETはターンオフします。通常動作ではGNDに接続してください。
4	4	REF	1.3Vリファレンス出力。100 $\mu$ Aの電流ソース能力があります。0.1 $\mu$ Fでバイパスしてください。
5	5	V+	正電源入力。0.47 $\mu$ Fでバイパスしてください。
6	6	CS	電流検出入力。V+とCSの間に電流検出抵抗を接続してください。抵抗の両端の電圧が電流制限検出レベル(約100mV)に等しくなると外部MOSFETがターンオフします。
7	7	EXT	外部PチャンネルMOSFETのゲートドライブ。EXTはV+とGNDの間でスイングします。
8	8	GND	グランド

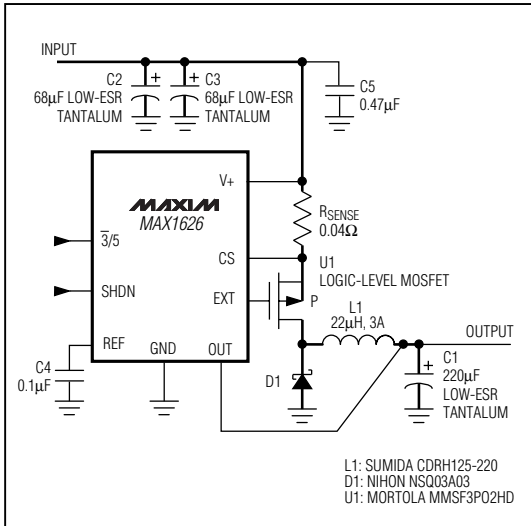


図1. MAX1626の標準動作回路

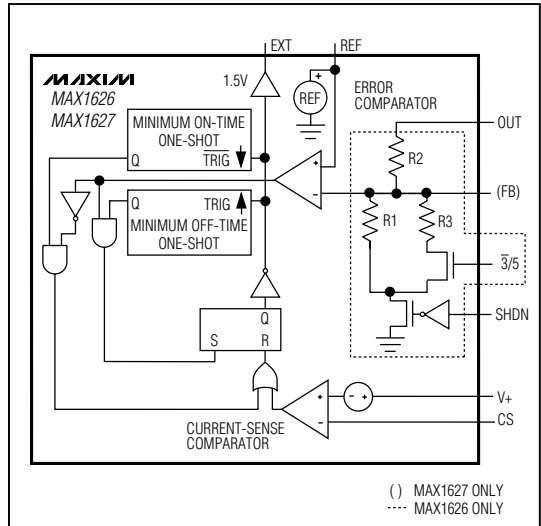


図2. 簡略ファンクションダイアグラム

# 5V/3.3V/可変出力、100%デューティサイクル 高効率ステップダウンDC-DCコントローラ

## 詳細

MAX1626/MAX1627は、主にポータブルコンピュータ及びバッテリー駆動機器用に設計されたステップダウンDC-DCコントローラです。外部MOSFETと電流検出抵抗の使用により設計が柔軟になり、高性能なPチャネルMOSFETとの組み合わせで高効率が得られます。独自の電流制限パルス周波数幅変調(PFM)制御方式により、数百倍にわたる負荷範囲内で優れた効率を達成しており、しかも無負荷時の消費電流は僅か90µAです。このようにMAX1626/MAX1627はダイナミックレンジが広いため、個々の回路ブロックがエネルギーを節約しようとしてオン/オフするような負荷電流の変動が大きいバッテリー駆動アプリケーションに最適です。100%のデューティサイクルまで動作可能なため、ドロップアウト電圧が最小限となり、バッテリー寿命が延長できます。スイッチング周波数が高く、回路トポロジーがシンプルなため、PCボード面積と部品コストを最小限に抑えることができます。図1にMAX1626の標準動作回路を示します。

## PFM制御方式

MAX1626/MAX1627は、マキシム社独自の第三世代の電流制限PFM制御方式を採用しています。改良点としては電流検出スレッショルドの低減及びデューティサイクル100%までの動作等が挙げられます。これらのデバイスはレギュレーションを維持するのに必要なパルスしか発生しないため、負荷と共に増加する可変スイッチング周波数となっています。これにより、一定周波数パルス幅変調(PWM)コントローラにみられる不必要なMOSFETのスイッチングに起因する電流損失を防いでいます。

出力電圧が低くなりすぎると、エラーコンパレータがフリップフロップを設定し、これにより外部PチャネルMOSFETがターンオンしてスイッチングサイクルが始まります(図1及び図2)。図3に示すように、インダクタを流れる電流は直線的に増加して、磁場の中にエネルギーを蓄積すると同時に電荷を出力コンデンサに注ぎ込んで負荷電流を供給します。MOSFETがターンオフすると磁場は崩壊し、ダイオードD1がターンオンし、インダクタを流れる電流は今度は減少しながら蓄積されたエネルギーを出力コンデンサと負荷に移行させます。出力コンデンサはインダクタ電流が大きいときにエネルギーを蓄積し、インダクタ電流が小さいときにエネルギーを放出します。

MAX1626/MAX1627は、各パルスを制御するために独自のフィードバック及び制御システムを採用しています。出力電圧が低すぎるとエラーコンパレータがフリップフロップを設定し、そのフリップフロップが今度は外部PチャネルMOSFETをオンにします。電流検出スレッショルドを超えるか、あるいは出力電圧が安定化状態になるとMOSFETはオフします。電流制限に達した場合を除き、単安定マルチバイブレータが最小オン時間2µsを強制します。フリップフロップはMOSFETがオフに

したときにリセットします。そうでなければMOSFETはオン状態に留まり、最大100%のデューティサイクルが可能です。この機能はドロップアウトを最小限に留めることを保証します。いったんMOSFETがオフになると、最小オフ時間コンパレータがMOSFETをオフ状態に維持します。最小オフ時間は出力が安定化範囲を大きく外れた場合を除き、通常2µsです。出力が30%以上低いと最小オフ時間が増加してソフトスタートを可能にします。エラーコンパレータは、ノイズ耐性をよくするために0.5%のヒステリシスを持っています。

MAX1626では $\bar{3}/5$ ピンで出力電圧を選択します(図2)。MAX1627ではFBの外部フィードバック抵抗で出力を調整します。

## 動作モード

出力電流が小さい場合や中程度までの場合、MAX1626/MAX1627は断続コンダクションモードで動作します。インダクタを流れる電流はゼロから始まり、電流検出抵抗で設定されるピーク電流制限に達するまで上昇し、それから各サイクル中にゼロまで減少していきます(図3)。効率は依然として優れていますが、出力リップルが増加し、スイッチ波形にリングングが生じます。このリングングはコミュレーションダイオード(図1のD1)がオフになったときのコアの残存エネルギーに起因するものであり、インダクタと浮遊容量の共振周波数で起こります。これは正常な現象であり、動作上の問題にはなりません。

大きな出力電流を供給するときにはMAX1626/MAX1627は連続コンダクションモードで動作します(図4)。このモードではインダクタには常に電流が流れ、ゼロになることはありません。制御回路はスイッチのデューティサイクルを調整することで、電流検出抵抗によって設定されたピークスイッチング電流を超えることなくレギュレーションを維持します。これは出力リップルを小さくし、効率を高めます。

## 100%デューティサイクル及びドロップアウト

MAX1626/MAX1627は最大デューティサイクル100%まで動作します。すなわち、電源電圧が出力電圧に近付いたときにMOSFETを連続的にオンにしてバッテリーの使用寿命を延ばすことができます。この結果、デューティサイクルが100%未満の従来のスイッチングレギュレータには不可能な条件でも、負荷に電流を供給することができます。ドロップアウト電圧は、出力がレギュレーションから外れるところまで入力が低くなったときの入出力間電圧差として定義されます。ドロップアウトはMOSFETのドレイン・ソース間のオン抵抗、電流検出抵抗及びインダクタの直列抵抗に依存し、負荷電流に比例します。

ドロップアウト電圧 =

$$I_{OUT} \times [R_{DS(ON)} + R_{SENSE} + R_{INDUCTOR}]$$

# 5V/3.3V/可変出力、100%デューティサイクル 高効率ステップダウンDC-DCコントローラ

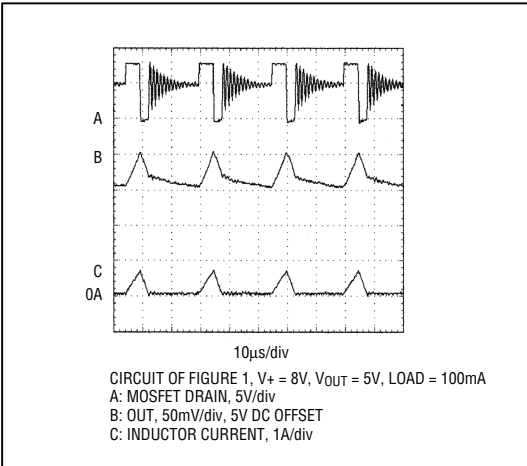


図3. 断続コンダクションモード(軽負荷時の電流波形)

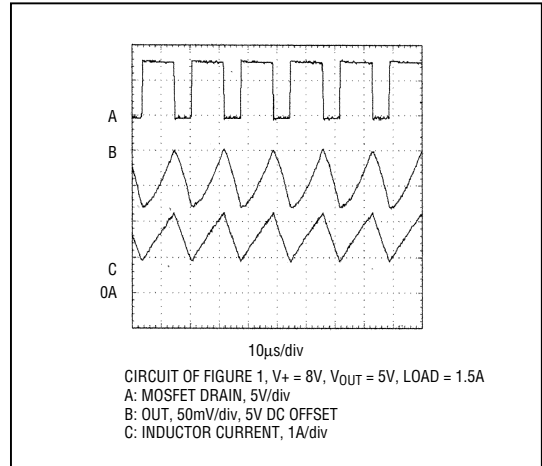


図4. 連続コンダクションモード(重負荷時の電流波形)

## EXT駆動電圧範囲

EXTはV+からGNDまでシングし、外部PチャネルパワーMOSFETにゲートドライブを提供します。電源電圧が高いとMOSFETへのゲートドライブが増加し、オン抵抗(R<sub>DS(ON)</sub>)が減少します。「外部スイッチングトランジスタ」の項を参照してください。

## 自己消費電流

標準的な自己消費電流は70µAです。しかし、実際のアプリケーションではMOSFETのスイッチング電流、OUTピンの電流又は外部フィードバック抵抗(使用している場合)、及びダイオードとコンデンサ両方のリーク電流が加わります。例えば、図1の回路でV+が7V、V<sub>OUT</sub>が5Vとすると、回路全体の標準的な無負荷時の消費電流は84µAです。高温動作用の回路を設計する場合は、逆漏れ電流の小さいショットキーダイオードを使用してください。

## シャットダウンモード

SHDNがハイのとき、デバイスはシャットダウンモードに入ります。このモードではフィードバックと制御回路、リファレンス及び内部バイアス回路がターンオフします。EXTはハイになって外部MOSFETをターンオフします。シャットダウン時には消費電流が1µA以下にまで低減します。SHDNはロジックレベル入力です。通常動作ではSHDNをGNDに接続してください。

## リファレンス

1.3VリファレンスはA/Dコンバータ等の外部負荷の駆動に適しています。100µAまでの負荷電流ソースとなっている場合の最大負荷レギュレーションは10mVです。シャットダウン中はリファレンスはターンオフされます。

通常動作では0.1µFでリファレンスをバイパスしてください。バイパスコンデンサはREFから5mm以内に取り付け、GNDトレースに直接接続してください(図7)。

## ソフトスタート

ソフトスタートは電源へのストレスと過渡的な電圧低下を軽減します。出力電圧がグラウンドに近い場合は、ピークスイッチング電流を制限するために最小オフ時間は延長されます。こうすることで低出力電圧に起因する負のインダクタ電流スロープの減少が補償されます。

## 設計情報

### 出力電圧の設定

MAX1626の出力電圧は $\bar{3}/5$ ピンを用いたロジック制御によって3.3V又は5Vに設定できます。 $\bar{3}/5$ ピンの電圧が0.5V以下のときは3.3V出力が保証され、(V+ - 0.5V)以上のときは5V出力が保証されます。電圧検出ピン(OUT)はMAX1626の出力に接続されていなければなりません。

MAX1627の出力電圧は2つの抵抗R2及びR3を用いて設定されます(図5)。これらの抵抗は出力とGNDの間で分圧器を形成します。R2は次式によって与えられます。

$$R2 = R3 \times \left( \frac{V_{OUT}}{V_{REF}} - 1 \right)$$

ここでV<sub>REF</sub> = 1.3Vです。FBでの入力バイアス電流の最大値は50nAであるため、R3に大きな値(10k ~ 200k)を用いても精度は殆ど損なわれません。誤差を1%にするためには、R2を流れる電流がFBの入力バイアス電流の少なくとも100倍である必要があります。

# 5V/3.3V/可変出力、100%デューティサイクル 高効率ステップダウンDC-DCコントローラ

コンデンサ $C_{R2}$ の役割はMAX1627を補償してスイッチングを均一にすることです。多くのアプリケーションでは0pF～330pFの値が適切です。詳細については「安定性とMAX1627のフィードバック補償」の項を参照してください。

## 電流検出抵抗の選択

電流検出コンパレータはピークスイッチング電流を $V_{CS}/R_{SENSE}$ に制限します。ここで $R_{SENSE}$ は電流検出抵抗の値、 $V_{CS}$ は電流検出スレシヨルドです。 $V_{CS}$ は85mV～115mVの範囲内で通常100mVです。ピークスイッチング電流を最小限に留めることで効率を上げ、外付部品のサイズとコストを低減することができます。しかし、取り出し得る出力電流はピークスイッチング電流の関数であるため、ピーク電流制限をあまり低く設定することはできません。

ピーク電流制限は最大負荷電流の1.3倍に設定してください。これには電流検出抵抗を以下のように設定することで達成します。

$$R_{CS} = \frac{V_{CS(MIN)}}{1.3 \times I_{OUT(MAX)}}$$

図6aと図6bの電流検出抵抗のグラフを用いて5V及び3.3V出力用の電流検出抵抗を選択してください。電流検出抵抗の電力定格は次式よりも20%大きくしてください。

$$P_{POWER RATING (W)} = \frac{V_{CS(MAX)}^2}{R_{CS}}$$

標準的な巻線抵抗はインダクタンスが高く、性能に悪影響を与えるため、推奨されていません。表面実装(チップ)抵抗はインダクタンスが極めて小さく、電流検出抵抗に適しています。パワーメタルストリップ抵抗は電力消費が1/2Wのもの1Wのものがあり、許容誤差は1%、インダクタンスは5nH以下です。抵抗値は10mΩ～500mΩのものを用意されています。

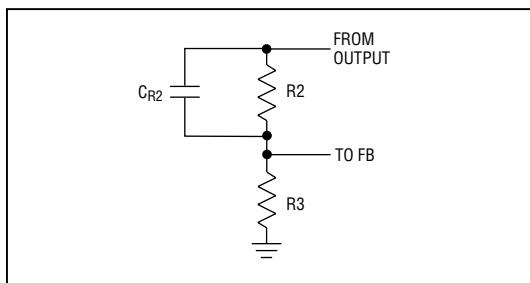


図5. MAX1627を用いた可変出力動作

## インダクタの選択

インダクタを選択する際に重要なパラメータは、インダクタンス値と電流定格です。MAX1626/MAX1627は広範囲のインダクタンス値で動作します。多くのアプリケーションでは、10μH～68μHの値が最もコントローラの高スイッチング周波数の優位性を引き出します。

最小インダクタンス値は次式から計算してください。

$$L_{(MIN)} = \frac{(V_{+(MAX)} - V_{OUT}) \times 2\mu s}{\frac{V_{CS(MIN)}}{R_{CS}}}$$

ここで2μsは最小オン時間です。インダクタンス値としては $L_{(MIN)}$ の2倍～6倍が推奨されます。

インダクタの値が大きいと、MAX1626/MAX1627はフル負荷よりずっと小さな負荷で連続コンダクション動作を開始します(「詳細」の項を参照)。インダクタ値を小さくすればサイズとコストは低減できますが、電流検出コンパレータに伝播遅延が生じるため、ピーク電流のオーバーシュートが大きくなります。ピーク電流のオーバーシュートは効率を低下させるだけでなく、外付部品の電流定格を超過させてしまう恐れがあります。

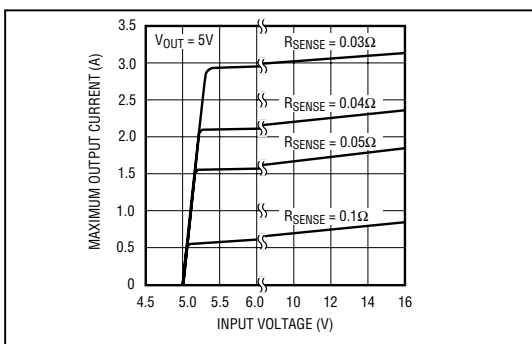


図6a. MAX1626の5V動作時の電流検出抵抗グラフ

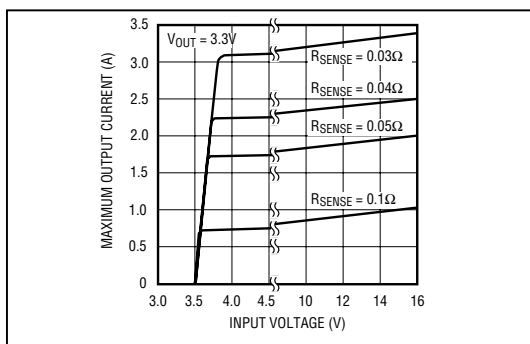


図6b. MAX1626の3.3V動作時の電流検出抵抗グラフ

# 5V/3.3V/可変出力、100%デューティサイクル 高効率ステップダウンDC-DCコントローラ

過熱とコアの飽和を防ぐために、インダクタの飽和及び加熱電流定格はピークスイッチング電流よりも大きくしなければなりません。インダクタの磁束密度がコアのサポートできる最大レベルに達すると飽和状態になり、インダクタンスが低下し始めます。加熱電流定格とは、インダクタを過熱せずに流せる最大DC電流のことです。ピークスイッチング電流は電流検出抵抗によって設定された電流と電流検出コンパレータの伝播遅延中のオーバシュートの和です。

$$I_{PEAK} = \frac{V_{CS}}{R_{CS}} + \frac{(V+ - V_{OUT}) \times 1\mu s}{L}$$

1μsは電流検出コンパレータの伝播遅延のワーストケースの値です。

コアには、フェライト、Kool Mu™、METGLAS™又は相当品を用いたインダクタが推奨されます。高スイッチング周波数に対しては鉄粉コアは推奨されません。効率を最適化するために、インダクタの巻線抵抗は電流検出抵抗と同程度にしてください。必要であれば、放射ノイズを抑えるためにトロイド、ポットコア又はシールド付コアのインダクタを使用してください。表1に様々なアプリケーション用のインダクタタイプ及びメーカーが記載されています。

KOOL MuはMagnetics社の商標です。

METGLASはAllied Signal社の商標です。

## 外部スイッチングトランジスタ

MAX1626/MAX1627はPチャネルエンハンスメントモードMOSFETを駆動します。EXT出力はGNDからV+の電圧までシングします。入力電圧が8V未満である場合は、MOSFETが完全にオンになるようにロジックレベル又は低スレッショルドMOSFETを使用してください。表1及び表2にスイッチングトランジスタの推奨メーカーが記載されています。

PチャネルMOSFETを選択する際に重要な4つのパラメータは、ドレイン・ソース間のブレイクダウン電圧、電流定格、総ゲートチャージ(Q<sub>G</sub>)及びR<sub>DS(ON)</sub>です。ドレイン・ソース間のブレイクダウン電圧は少なくともV+よりも数V高くしてください。最大連続ドレイン電流定格がピーク電流制限よりも高いMOSFETを選択してください。

$$I_{D(MAX)} \geq I_{LIM(MAX)} = \frac{V_{CS(MAX)}}{R_{SENSE}}$$

ドレイン電圧の立ち上がり/立ち下がり時間を短くし、リニア領域での遷移中の電力損失を低減するために、Q<sub>G</sub>の仕様は100nCよりも小さくしてください。Q<sub>G</sub>はMOSFETのゲートを充電する際に関係する全ての容量を意味します。「標準動作特性」に示すように、EXTピンの立ち上がり/立ち下がり時間は容量性負荷によって変化します。MOSFETがオンである間の電力損失を低減するために、R<sub>DS(ON)</sub>は実用上可能な限り小さくしてください。つまり、電流検出抵抗以下になるようにしてください。

表1. 部品選択表

PRODUCTION METHOD	INDUCTORS	CAPACITORS	DIODES	CURRENT-SENSE RESISTORS	MOSFETS
Surface Mount	Sumida CDRH125-470 (1.8A) CDRH125-220 (2.2A)  Coilcraft DQ3316-473 (1.6A) DO3340-473 (3.8A)	AVX TPS series  Sprague 595D series	Motorola MBRS340T3  Nihon NSQ series	Dale WSL series  IRC LRC series	Siliconix Little Foot series  Motorola medium-power surface-mount products
Miniature Through-Hole	Sumida RCH875-470M (1.3A)	Sanyo OS-CON series low-ESR organic semiconductor		IRC OAR series	Motorola
Low-Cost Through-Hole	Coilcraft PCH-45-473 (3.4A)	Nichicon PL series low-ESR electrolytics  United Chemi-Con LXF series	Motorola 1N5817 to 1N5823		Motorola TMOS power MOSFETs

# 5V/3.3V/可変出力、100%デューティサイクル 高効率ステップダウンDC-DCコントローラ

MAX1626/MAX1627

表2. 部品メーカー

COMPANY		PHONE	FAX
AVX	USA	(803) 946-0690 or (800) 282-4975	(803) 626-3123
Coilcraft	USA	(847) 639-6400	(847) 639-1469
Coiltronics	USA	(516) 241-7876	(516) 241-9339
Dale	USA	(605) 668-4131	(605) 665-1627
International Rectifier	USA	(310) 322-3331	(310) 322-3332
IRC	USA	(512) 992-7900	(512) 992-3377
Motorola	USA	(602) 303-5454	(602) 994-6430
Nichicon	USA Japan	(847) 843-7500 81-7-5231-8461	(847) 843-2798 81-7-5256-4158
Nihon	USA Japan	(805) 867-2555 81-3-3494-7411	(805) 867-2698 81-3-3494-7414
Sanyo	USA Japan	(619) 661-6835 81-7-2070-6306	(619) 661-1055 81-7-2070-1174
Siliconix	USA	(408) 988-8000 or (800) 554-5565	(408) 970-3950
Sprague	USA	(603) 224-1961	(603) 224-1430
Sumida	USA Japan	(847) 956-0666 81-3-3607-5111	(847) 956-0702 81-3-3607-5144
United Chemi-Con	USA	(714) 255-9500	(714) 255-9400

## ダイオードの選択

MAX1626/MAX1627はスイッチング周波数が高いため、高速整流器を必要とします。1N5817～1N5822ファミリあるいは表面実装の相当品等のショットキーダイオードが推奨されます。逆回復時間が約50ns以上の超高速整流器(例えばMURシリーズ)を使用することもできます。ダイオードのピーク電流定格が $R_{SENSE}$ によって設定されているピーク電流制限を超えていることと、ブレイクダウン電圧が $V+$ を超えていることを確認してください。ショットキーダイオードは順方向電圧が低いため、重負荷の場合、特に低電圧アプリケーションで好適です。一部のショットキーダイオードは漏れ電流が大きいために高温アプリケーションには不適切です。こうした場合には超高速整流器が推奨されます。ただし、逆電圧定格の高いショットキーダイオードであれば、しばしば十分な性能を発揮します。

## コンデンサの選択

入出力ピーク電流をまかない、電圧リップルが許容範囲内に収まるようにフィルタコンデンサを選択してください。コンデンサの等価直列抵抗(ESR)は出力リップルに大きく寄与するため、低ESRコンデンサが推奨されます。最も適しているのが三洋のOS-CONコンデンサで、その次に適しているのが低ESRのタンタルコンデンサです。低ESRのアルミニウム電解コンデンサであれば

何とか使用できますが、標準的なアルミニウム電解コンデンサは使用しないでください。

電圧リップルはESR及びコンデンサ容量による分の和です。

$$V_{RIPPLE} \approx V_{RIPPLE,ESR} + V_{RIPPLE,C}$$

選択基準をシンプルにするために、リップルの2/3はESRに起因し、1/3はコンデンサ容量に起因するものと仮定します。ESRによる電圧リップルは近似的に次式で与えられます。

$$V_{RIPPLE,ESR} \approx (R_{ESR})I_{PEAK}$$

与えられた電圧リップルでの入出力コンデンサ容量は次式から計算してください。

$$C_{IN} = \frac{\frac{1}{2}L_{AL}^2}{V_{RIPPLE,CIN}V_{IN}}$$

$$C_{OUT} = \frac{\frac{1}{2}L_{AL}^2}{V_{RIPPLE,COU}V_{OUT}} \left( \frac{V_{IN}}{V_{IN}-V_{OUT}} \right)$$

ここで $I_L$ はインダクタ電流の変化です(中程度の負荷では約 $0.5I_{PEAK}$ )。

これらの式から得られた結果はコンデンサの初期選択に用いてください。ここで得られたコンデンサ容量を基にプロトタイプ又は評価キットを作り、そのテスト結果によって最終的な値を設定してください。タンタルコンデンサを使用する場合は、ハンダ付作業を行う際、過熱しすぎるとコンデンサが損傷してESRが増加するため、注意してください。また、タンタルコンデンサのサージ電流定格がスタートアップ・インラッシュ及びピークスイッチング電流以上であることを確認してください。

エラーコンパレータのヒステリシス(出力電圧の0.5%)よりも出力リップルを小さくするのは実用的ではありません。これは、出力電圧がヒステリシススレッシュホールドをよぎるまで、必要に応じてMAX1626/MAX1627はスイッチングを行うからです。出力コンデンサは動作電圧定格が出力電圧よりも高いものを選んでください

入力フィルタコンデンサは電源からのピーク電流を低減し、回路のスイッチング動作に起因する $V+$ 及びCSのノイズと電圧リップルを減少させます。低ESRコンデンサを使用してください。コストを削減するためには、容量の小さい低ESRコンデンサを2つ並列に接続してください。入力コンデンサは動作電圧定格が最大入力電圧よりも高いものを選んでください。

図7に示すように、 $V+$ とGNDのすぐ近くに表面実装セラミックコンデンサを取り付けてください。このコンデンサはMAX1626/MAX1627をバイパスし、電源のスパイクやリングングが電流フィードバック信号を妨害して

## 5V/3.3V/可変出力、100%デューティサイクル 高効率ステップダウンDC-DCコントローラ

ジッタを起こすのを防ぎます。容量は $0.47\mu\text{F}$ が推奨されます。高電力のアプリケーションでは必要に応じて大きめの値を採用してください。

REFは $0.1\mu\text{F}$ でバイパスしてください。このコンデンサはICの5mm以内で、REFの隣りに取り付け、トレースは直接GNDに接続してください(図7)。

### レイアウト上の考慮

高周波スイッチングレギュレータはPCボードレイアウトに敏感です。レイアウトが悪いとスイッチングノイズが電流及び電圧フィードバック信号に乗り、ジッタ、不安定性及び性能の悪化につながります。電流検出抵抗はコントローラICの5mm以内に、直接V+とCSの間に取り付けてください。電圧フィードバック抵抗(MAX1627)は出力の近くではなく、FBピンの隣り(5mm以内)に取り付けください。 $0.47\mu\text{F}$ の入力コンデンサ及び $0.1\mu\text{F}$ のリファレンスバイパスコンデンサはV+とREFから5mm以内に取り付け、直接GNDに接続してください。図7にこれらの部品の推奨レイアウト及び配線を示します。

「標準動作回路」(図1)でハイライトされている高電力トレースはできるだけ短く、そして広くしてください。電源電流ループ(C2、C3、 $R_{\text{SENSE}}$ 、U1、L1及びC1で形成)及びコミュテーション電流ループ(D1、L1及びC1)は、放射ノイズを抑えるためにできるだけ小さくしてください。コミュテーションダイオード(D1)のアノード及び入力と出力フィルタコンデンサのグランドピンは近くにまとめ、共通のスターグランドポイントに接続してください。高電流によって出力フィルタコンデンサのグランドピン、コントローラIC及びリファレンスバイパスコンデンサの間に大きな電圧勾配が生じないように、部品の配置とグランド経路を工夫してください。PCボードの部品面側とハンダ面側の余分の銅箔をエッチングせずに残して、それを疑似グランドプレーンとして使用してください。2層PCボードの例についてはMAX1626評価キットのマニュアルを参照してください。

### 安定性及びMAX1627のフィードバック補償

適切なPCボードレイアウトを実施し、推奨されている外付部品を用いることで安定動作を実現してください。単安定マルチバイブレータのシーケンスPFM DC-DCコンバータでは、不安定性は「モーターポータ的不安定性」として現れます。これは通常はPCボードの設計が悪いか又は外付部品の選択が悪いために、電流もしくは電圧フィードバック信号、グランド又はリファレンスに過剰なノイズが生じることに起因します。モーターポータ的不安定性は、グループとしてまとまったスイッチングパルスが大きなギャップを伴って現れ、低周波数の出力リップルが過剰になるのが特徴です。断続電流モードから連続電流モードへの移行中に、グループとしてまとまったスイッチングパルスがある程度現れるのは正常です。この場合、パルスグループ同士の間には小さなギャップがあり、

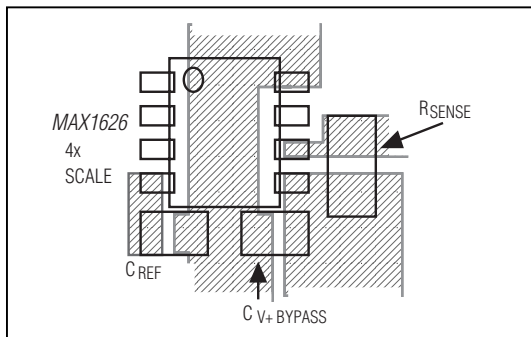


図7. 電流検出抵抗、 $0.1\mu\text{F}$ リファレンス及び $0.47\mu\text{F}$ 入力バイパスコンデンサの推奨配置及び配線

出力リップルの大きさは無負荷条件でのリップル以下です。

MAX1627の場合、不安定動作はFBに過剰な浮遊容量があると生じることもあります。これを補償するには、上側のフィードバック抵抗(図5のR2)の両端に $0\text{pF} \sim 330\text{pF}$ のフィードフォワードコンデンサを付加してください。

### MAX1626/MAX1627対

MAX1649/MAX1651対MAX649/MAX651

MAX1626/MAX1627は、MAX649/MAX651ステップダウンコントローラをアップグレードした第三世代の優れたコントローラです。効率の向上、電流検出スレッシュホルドの低減( $100\text{mV}$ )、ソフトスタート及び100%のデューティサイクルによる超低ドロップアウト等が特長です。MAX649/MAX651は2ステップ( $210\text{mV}/110\text{mV}$ )の電流検出スレッシュホルドを備えています。MAX1649/MAX1651は第二世代のアップグレード版で、96.5%の最大デューティサイクルがドロップアウト性能を向上させ、また、電流検出スレッシュホルドを $110\text{mV}$ に低減させることで、特に低入力電圧での効率を高めています。MAX1649/MAX1651は、フライバックやSEPIC回路のように100%のデューティサイクルが望ましくない特殊なアプリケーションに適しています。

MAX1626のピン配置はMAX649やMAX1649ファミリと似ているため、PCボードレイアウトさえ適切であれば固定出力モードアプリケーションで(外付部品定数を多少変更して)MAX1626を代替部品として使用することができます。可変モードでMAX649又はMAX1649ファミリが用いられている場合もMAX1627を代替部品として使用することができますが、この場合はフィードバック抵抗の値を変更する必要があります。これは、MAX1627のリファレンス電圧が低い( $1.3\text{V}$ 又は $1.5\text{V}$ )ためです。MAX649又はMAX651の代替部品として使用する場合は電流検出抵抗値を50%小さくしてください。

# 5V/3.3V/可変出力、100%デューティサイクル 高効率ステップダウンDC-DCコントローラ

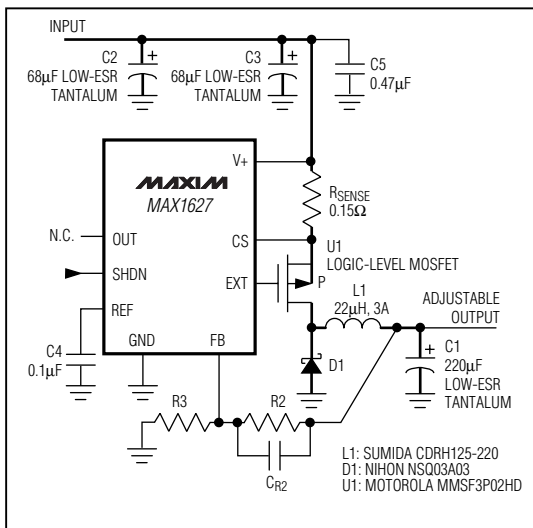


図8. MAX1627の標準動作回路

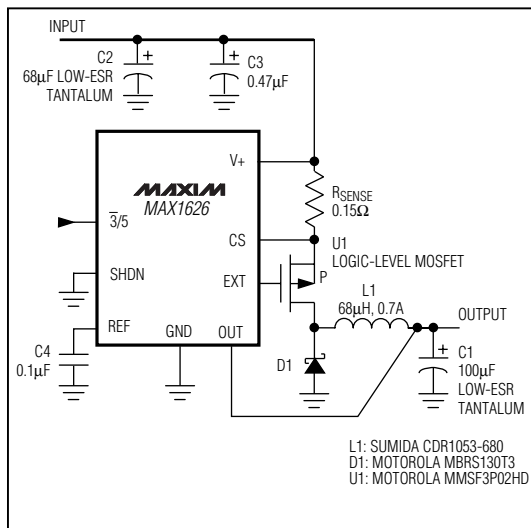


図9. 0.5Aのステップダウンコンバータ

## アプリケーション

MAX1626/MAX1627の標準動作回路(図1及び図8)は出力電圧5Vで2Aを出力するように設計されています。以下の回路例は他のアプリケーションの参考として利用してください。

### マイクロパワーステップダウンコンバータ

低電力のバッテリー駆動アプリケーションを設計するとき、ゲート容量の小さな外部MOSFETを使用し(スイッチング損失を抑えるため)、ピーク電流制限を低くして $I^2R$ 損失を抑えてください。図9の回路は0.5A用に最適化されています。

### 高電流ステップダウンコンバータ

図10の回路は5V又は3.3V入力から2.5V、6Aを出力します。高電流の設計は難しく、放射ノイズ、スイッチングトランジエント及びPCボードトレースの電圧勾配を考慮したボードレイアウトが重要になります。図11は推奨PCボードデザインです。外部MOSFETはできるだけ $R_{DS(ON)}$ の小さなものを選んでください。ゲートチャージ係数はMAX1626/MAX1627の駆動能力以下に保ってください(「標準動作特性」のExt立上がり及び立下がり時間対容量」のグラフを参照してください)。これを怠った場合、MOSFETの立上がり/立下がり時間が増加して効率が低下します。特に低出力電圧での高効率が必要な場合は、同期整流のステップダウンコントローラであるMAX796ファミリを推奨します。

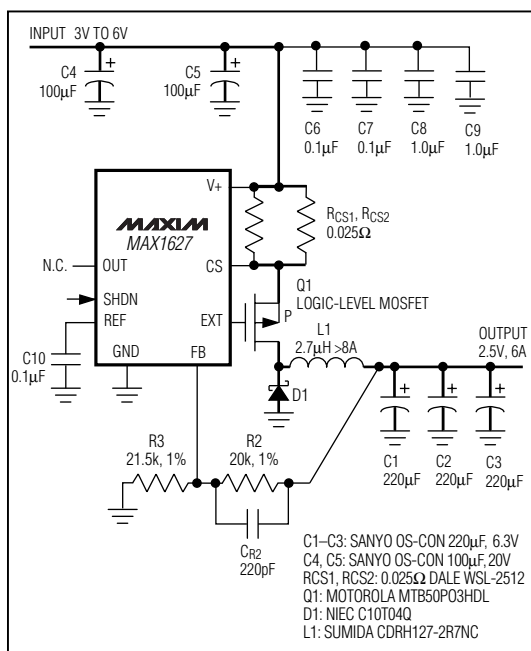
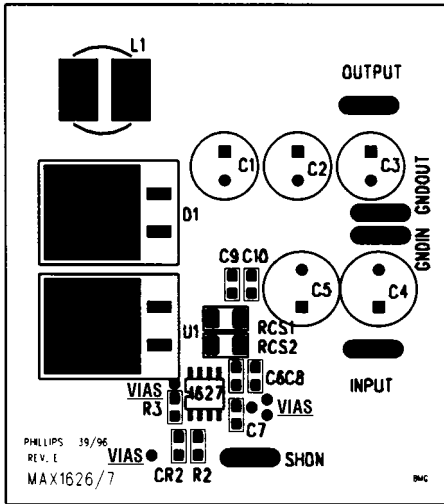


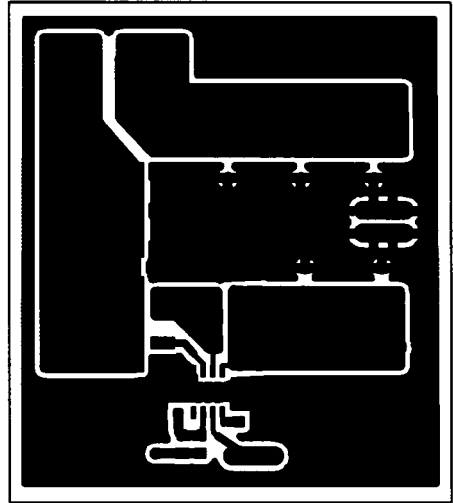
図10. 6Aのステップダウンコンバータ

# 5V/3.3V/可変出力、100%デューティサイクル 高効率ステップダウンDC-DCコントローラ

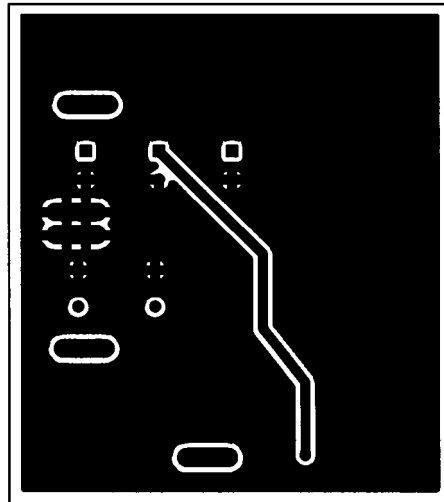
MAX1626/MAX1627



COMPONENT PLACEMENT GUIDE—COMPONENT SIDE



COPPER ROUTING—FRONT SIDE

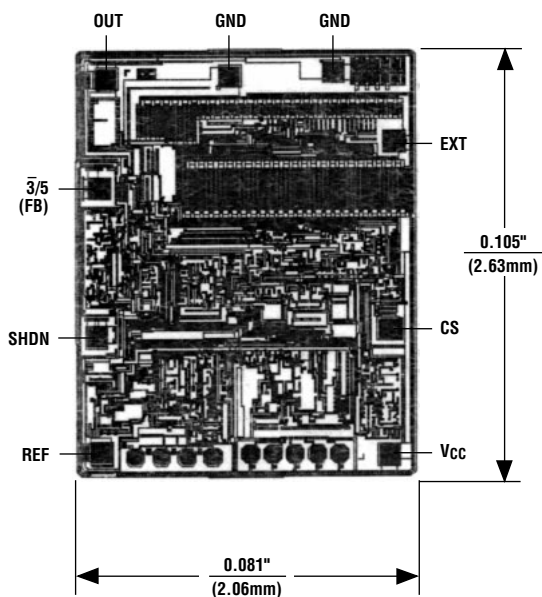


COPPER ROUTING—BACK SIDE

図 11. 6A ステップダウンコンバータ用の推奨PCボード

# 5V/3.3V/可変出力、100%デューティサイクル 高効率ステップダウンDC-DCコントローラ

チップ構造図



( ) ARE FOR MAX1627

TRANSISTOR COUNT: 375

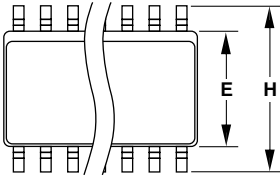
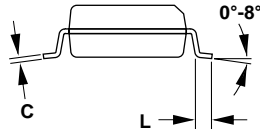
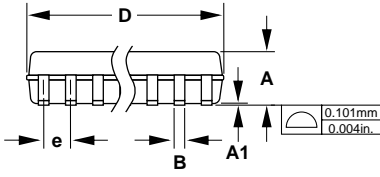
SUBSTRATE CONNECTED TO V+

MAX1626/MAX1627

# 5V/3.3V/可変出力、100%デューティサイクル 高効率ステップダウンDC-DCコントローラ

MAX1626/MAX1627

パッケージ \_\_\_\_\_



**Narrow SO  
SMALL-OUTLINE  
PACKAGE  
(0.150 in.)**

DIM	INCHES		MILLIMETERS	
	MIN	MAX	MIN	MAX
A	0.053	0.069	1.35	1.75
A1	0.004	0.010	0.10	0.25
B	0.014	0.019	0.35	0.49
C	0.007	0.010	0.19	0.25
E	0.150	0.157	3.80	4.00
e	0.050		1.27	
H	0.228	0.244	5.80	6.20
L	0.016	0.050	0.40	1.27

DIM	PINS	INCHES		MILLIMETERS	
		MIN	MAX	MIN	MAX
D	8	0.189	0.197	4.80	5.00
D	14	0.337	0.344	8.55	8.75
D	16	0.386	0.394	9.80	10.00

21-0041A