

トラック出力および過電圧プロテクト付き、 車載300mA LDO電圧レギュレータ

概要

MAX15008は、300mAのLDOレギュレータ、電圧トラック、およびダウストリートの回路を高電圧負荷ダンプから保護する過電圧保護(OVP)コントローラを備えています。MAX15010は、300mA LDO電圧レギュレータと電圧トラックのみを内蔵しています。どちらのデバイスも5V~40Vの広い電源電圧範囲で動作し、最大45Vの負荷ダンプ過渡に対する耐性があります。MAX15008/MAX15010は、短絡および熱シャットダウン保護を備えています。これらのデバイスは、メータパネル、空調の温度制御、各種車載電源回路などの車載アプリケーション向けに、高度に統合化された電源管理ソリューションを提供します。

300mA LDOレギュレータが軽負荷で消費する静止電流は70 μ A未満であり、「キーオフ」状態における常時オン回路への給電に最適です。このLDOは、独立したイネーブルおよびホールド入力に加えて、リセットタイムアウト時間の調節が可能なマイクロプロセッサ(μ P)リセット出力を備えています。

電圧トラックは、LDOの出力または外部ソースから入力に印加される電圧に正確に(\pm 3mV)追従します。リモートセンサに最大50mAの電流を供給可能であり、車載アプリケーションにおける正確なレシオメトリックトラックを実現します。独立したイネーブル入力でトラックのオン/オフを行うことで、トラック非使用時の電源電流を削減することが可能です。この電圧トラックは、バッテリー逆接続、バッテリーへの出力短絡、またはグランド電位に対し最大-5Vまでの出力電圧偏位に対する保護も備えています。

MAX15008のOVPコントローラは、外付けのエンハンスメント型nチャンネルMOSFETと組み合わせて動作します。監視対象の電圧が調節可能なスレッショルドよりも低い間は、MOSFETがオンになっています。監視対象の電圧がOVPのスレッショルドを超えると、OVPコントローラが直ちに外付けMOSFETをオフにします。このOVPコントローラは、負荷切離しスイッチまたは電圧リミッタとして構成することができます。

MAX15008/MAX15010は放熱特性を高めた32ピンTQFNパッケージ(5mm x 5mm)で提供され、-40 $^{\circ}$ C~+125 $^{\circ}$ Cの自動車用動作温度範囲での動作が保証されています。

アプリケーション

- メータパネル
- 空調の温度制御
- AM/FMラジオ電源
- マルチメディア電源
- テレマティクス電源

標準動作回路はデータシートの最後に記載されています。

特長

- ◆ 300mA LDOレギュレータ、電圧トラック、およびOVPコントローラ(MAX15008)
- ◆ 300mA LDOレギュレータおよび電圧トラック(MAX15010)
- ◆ 50mA電圧トラック(トラック精度 \pm 3mV)
- ◆ 広い動作電源電圧範囲: 5V~40V
- ◆ 45Vの負荷ダンプ保護
- ◆ 静止電流70 μ AのLDOレギュレータ
- ◆ バッテリー過負荷状態に対しOVPコントローラが出力を切断または制限(MAX15008)
- ◆ イネーブル、ホールド、およびリセット機能を備えたLDOレギュレータ

型番

PART	TEMP RANGE	PIN-PACKAGE	PKG CODE
MAX15008ATJ+	-40 $^{\circ}$ C to +125 $^{\circ}$ C	32 TQFN-EP**	T3255-4
MAX15010ATJ+*	-40 $^{\circ}$ C to +125 $^{\circ}$ C	32 TQFN-EP**	T3255-4

+は鉛フリーパッケージを示します。

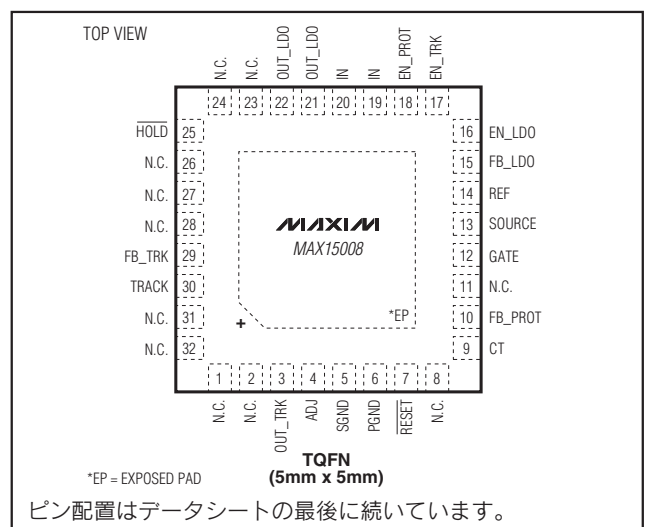
*開発中の製品。入手性に関してはお問い合わせください。

**EP = エクスポーズドパッド。

選択ガイド

PART	LDO	TRACKER	OVP CONTROLLER
MAX15008	√	√	√
MAX15010	√	√	—

ピン配置



トラック出力および過電圧プロテクタ付き、 車載300mA LDO電圧レギュレータ

MAX15008/MAX15010

ABSOLUTE MAXIMUM RATINGS

(All pins referenced to SGND, unless otherwise noted.)

IN, GATE	-0.3V to +45V
TRACK	-20V to +45V
EN_LDO, EN_PROT, EN_TRK	-0.3V to (V _{IN} + 0.3V)
SOURCE	-0.3V to (V _{IN} + 0.3V)
TRACK to OUT_TRK	-40V to +40V
OUT_TRK, FB_TRK, ADJ	-5V to +45V
OUT_LDO, FB_LDO, FB_PROT, RESET	-0.3V to +12V
GATE to SOURCE	-0.3V to +12V
HOLD	-0.3V to (V _{OUT_LDO} + 0.3V)
REF to SGND	-0.3V to +6V
CT to SGND	-0.3V to +12V
SGND to PGND	-0.3V to +0.3V

IN, OUT_LDO Current	700mA
TRACK, OUT_TRK Current	350mA
Current Sink/Source (all remaining pins)	50mA
Continuous Power Dissipation (T _A = +70°C)	
32-Pin TQFN (derate 34.5mW/°C above +70°C)	2.7W*
Thermal Resistance	
θ _{JA}	29.0°C/W
θ _{JC}	1.7°C/W
Operating Temperature Range	-40°C to +125°C
Junction Temperature	+150°C
Storage Temperature Range	-60°C to +150°C
Lead Temperature (soldering, 10s)	+300°C

*As per JEDEC51 Standard, Multilayer Board (PCB).

Stresses beyond those listed under "Absolute Maximum Ratings" may cause permanent damage to the device. These are stress ratings only, and functional operation of the device at these or any other conditions beyond those indicated in the operational sections of the specifications is not implied. Exposure to absolute maximum rating conditions for extended periods may affect device reliability.

ELECTRICAL CHARACTERISTICS

(V_{IN} = V_{TRACK} = +14V, V_{SGND} = V_{PGND} = 0V, C_{GATE} = 6000pF, C_{IN} = 10μF (ESR ≤ 1.5Ω), C_{OUT_LDO} = 22μF (ceramic), C_{TRACK} = 3.3μF (ceramic) (ESR ≤ 1.5Ω), C_{OUT_TRK} = 10μF (ESR ≤ 1.5Ω), C_{REF} = 1000pF, V_{OUT_LDO} = 5V, T_A = T_J = -40°C to +125°C, unless otherwise noted. Typical values are at T_A = +25°C.) (Note 1)

PARAMETER	SYMBOL	CONDITIONS		MIN	TYP	MAX	UNITS
Supply Voltage Range	V _{IN}			5		40	V
Supply Current	I _{IN}	MAX15008	EN_LDO = IN, EN_TRK = EN_PROT = 0V, I _{OUT_LDO} = 0μA, LDO on, tracker off, protector off, measured from SGND		70	92	μA
			EN_LDO = EN_TRK = IN, EN_PROT = 0V, LDO on, I _{OUT_LDO} = 100μA, tracker on, I _{OUT_TRK} = 0μA, protector off, V _{FB_TRK} = V _{OUT_TRK} , V _{ADJ} = V _{REF} , measured from SGND		120	180	
			EN_LDO = EN_TRK = EN_PROT = IN, LDO on, I _{OUT_LDO} = 100μA, tracker on, I _{OUT_TRK} = 0μA, protector on, V _{FB_TRK} = V _{OUT_TRK} ; V _{ADJ} = V _{REF} , measured from SGND		190	280	
			EN_LDO = EN_TRK = IN, LDO on, I _{OUT_LDO} = 100μA, tracker on, I _{OUT_TRK} = 0μA, measured from SGND		120	180	
Shutdown Supply Current	I _{SHDN}	EN_LDO = EN_PROT = EN_TRK = 0V, measured from SGND	T _A = -40°C to +85°C		16	30	μA
			T _A = -40°C to +125°C			40	

トラック出力および過電圧プロテクタ付き、 車載300mA LDO電圧レギュレータ

MAX15008/MAX15010

ELECTRICAL CHARACTERISTICS (continued)

($V_{IN} = V_{TRACK} = +14V$, $V_{SGND} = V_{PGND} = 0V$, $C_{GATE} = 6000pF$, $C_{IN} = 10\mu F$ (ESR $\leq 1.5\Omega$), $C_{OUT_LDO} = 22\mu F$ (ceramic), $C_{TRACK} = 3.3\mu F$ (ceramic) (ESR $\leq 1.5\Omega$), $C_{OUT_TRK} = 10\mu F$ (ESR $\leq 1.5\Omega$), $C_{REF} = 1000pF$, $V_{OUT_LDO} = 5V$, $T_A = T_J = -40^\circ C$ to $+125^\circ C$, unless otherwise noted. Typical values are at $T_A = +25^\circ C$.) (Note 1)

PARAMETER	SYMBOL	CONDITIONS	MIN	TYP	MAX	UNITS
IN Undervoltage Lockout	V_{UVLO}	V_{IN} falling, GATE disabled	4.10	4.27	4.45	V
IN Undervoltage Lockout Hysteresis	V_{UVLO_HYST}			260		mV
Internal Voltage Reference	REF	$I_{REF} = 0\mu A$	1.21	1.235	1.26	V
Internal Voltage Reference Maximum Current	I_{REF}	$\Delta V_{REF} = \pm 200mV$	-6		+6	μA
Thermal-Shutdown Temperature	T_{SHDN}			+160		$^\circ C$
Thermal Hysteresis	T_{HYST}			20		$^\circ C$
LDO						
Output Voltage	V_{OUT_LDO}	$I_{LOAD} = 1mA$, $FB_LDO = SGND$	4.92	5	5.09	V
		$I_{LOAD} = 300mA$, $V_{IN} = 8V$, $FB_LDO = SGND$	4.80	5	5.11	
FB_LDO Set-Point Voltage	V_{FB_LDO}	With respect to SGND, $I_{LOAD} = 1mA$, $V_{OUT_LDO} = 5V$ (adjustable output option)	1.21	1.235	1.26	V
Dual Mode™ FB_LDO Threshold	$V_{FB_LDO_TH}$	FB_LDO rising		0.125		V
		FB_LDO falling		0.064		
FB_LDO Input Current	I_{FB_LDO}	$V_{FB_LDO} = 1V$	-100		+100	nA
LDO Output Voltage Range	V_{LDO_ADJ}	Adjustable output option (Note 2)	1.8		11.0	V
LDO Dropout Voltage (Note 3)	V_{DO}	$I_{LOAD} = 300mA$		775	1500	mV
		$I_{LOAD} = 200mA$		520	1000	
LDO Output Current	I_{OUT_LDO}	(Note 4)	300			mA
LDO Output Current Limit	I_{LIM_LDO}	$OUT_LDO = GND$, $V_{IN} = 6V$	330	500	700	mA
OUT_LDO Line Regulation	$\Delta V_{OUT}/\Delta V_{IN}$	$6V \leq V_{IN} \leq 40V$, $I_{LOAD} = 1mA$, $V_{OUT_LDO} = 5V$		0.03	0.2	mV/V
		$6V \leq V_{IN} \leq 40V$, $I_{LOAD} = 1mA$, $V_{OUT_LDO} = 3.3V$		0.03	0.1	
		$6V \leq V_{IN} \leq 40V$, $I_{LOAD} = 20mA$, $FB_LDO = SGND$, $V_{OUT_LDO} = 5V$		0.27	1	
		$6V \leq V_{IN} \leq 40V$, $I_{LOAD} = 20mA$, $V_{OUT_LDO} = 3.3V$		0.27	0.5	
OUT_LDO Load Regulation	$\Delta V_{OUT}/\Delta I_{OUT}$	1mA to 300mA, $V_{IN} = 8V$, $FB_LDO = SGND$, $V_{OUT_LDO} = 5V$		0.054	0.15	mV/mA
		1mA to 300mA, $V_{IN} = 6.3V$, $V_{OUT_LDO} = 3.3V$		0.038	0.1	
OUT_LDO Power-Supply Rejection Ratio	PSRR	$I_{LOAD} = 10mA$, $f = 100Hz$, 500mVp-p, $C_{OUT_LDO} = 22\mu F$, $V_{OUT_LDO} = 5V$		60		dB

Dual ModeはMaxim Integrated Products, Inc.の商標です。

トラック出力および過電圧プロテクタ付き、 車載300mA LDO電圧レギュレータ

MAX15008/MAX15010

ELECTRICAL CHARACTERISTICS (continued)

($V_{IN} = V_{TRACK} = +14V$, $V_{SGND} = V_{PGND} = 0V$, $C_{GATE} = 6000pF$, $C_{IN} = 10\mu F$ (ESR $\leq 1.5\Omega$), $C_{OUT_LDO} = 22\mu F$ (ceramic), $C_{TRACK} = 3.3\mu F$ (ceramic) (ESR $\leq 1.5\Omega$), $C_{OUT_TRK} = 10\mu F$ (ESR $\leq 1.5\Omega$), $C_{REF} = 1000pF$, $V_{OUT_LDO} = 5V$, $T_A = T_J = -40^\circ C$ to $+125^\circ C$, unless otherwise noted. Typical values are at $T_A = +25^\circ C$.) (Note 1)

PARAMETER	SYMBOL	CONDITIONS	MIN	TYP	MAX	UNITS
OUT_LDO Startup Delay Time	$t_{STARTUP_DELAY}$	$I_{OUT_LDO} = 0mA$, from EN_LDO rising to 10% of V_{OUT_LDO} (nominal), $FB_LDO = SGND$		30		μs
OUT_LDO Overvoltage Protection Threshold	V_{OV_TH}	1mA sink from OUT_LDO		105	110	% V_{OUT_LDO}
OUT_LDO Overvoltage Protection Sink Current	I_{OV}	$V_{OUT_LDO} = V_{OUT}$ (nominal) $\times 1.15$	8	19		mA
ENABLE/HOLD INPUTS						
EN_LDO, EN_PROT, EN_TRK Input Threshold Voltage	V_{IH}		2			V
	V_{IL}		0.7			
EN_LDO, EN_PROT, EN_TRK Input Pulldown Current	I_{EN_PD}	EN_ is internally pulled low to SGND		1		μA
HOLD Input Threshold Voltage	V_{IH}		1.4			V
	V_{IL}		0.4			
HOLD Input Pullup	I_{HOLD_PU}	HOLD is internally pulled high to OUT_LDO		0.6		μA
RESET						
RESET Voltage Threshold High	V_{RESET_H}	RESET goes HIGH when rising V_{OUT_LDO} crosses this threshold, $FB_LDO = SGND$	90.0	92.5	95.0	% V_{OUT_LDO}
		RESET goes HIGH when rising V_{OUT_LDO} crosses this threshold	90.0	92.5	95.0	% V_{FB_LDO}
RESET Voltage Threshold Low	V_{RESET_L}	RESET goes LOW when falling V_{OUT_LDO} crosses this threshold, $FB_LDO = SGND$	88	90	92	% V_{OUT_LDO}
		RESET goes LOW when falling V_{OUT_LDO} crosses this threshold	88	90	92	% V_{FB_LDO}
V_{OUT_LDO} to RESET Delay	t_{RESET_FALL}	V_{OUT_LDO} falling, $0.1V/\mu s$		19		μs
CT Ramp Current	I_{CT}	$V_{CT} = 0V$	1.50	2.0	2.35	μA
CT Ramp Threshold	V_{CT_TH}	V_{CT} rising	1.19	1.235	1.27	V
RESET Output-Voltage Low	V_{OL}	$I_{SINK} = 1mA$, output asserted			0.1	V
RESET Open-Drain Leakage Current	I_{LEAK_RESET}	Output not asserted			150	nA
LOAD DUMP PROTECTOR (MAX15008 only)						
FB_PROT Threshold Voltage	V_{TH_PROT}	FB_PROT rising	1.20	1.235	1.27	V
FB_PROT Threshold Hysteresis	V_{HYST}			4		% V_{TH_PROT}
FB_PROT Input Current	I_{FB_PROT}	$V_{FB_PROT} = 1.4V$	-100		+100	nA
Startup Response Time	t_{START}	EN_PROT rising, EN_LDO = IN, to $V_{GATE} = 0.5V$		20		μs

トラック出力および過電圧プロテクタ付き、 車載300mA LDO電圧レギュレータ

MAX15008/MAX15010

ELECTRICAL CHARACTERISTICS (continued)

($V_{IN} = V_{TRACK} = +14V$, $V_{SGND} = V_{PGND} = 0V$, $C_{GATE} = 6000pF$, $C_{IN} = 10\mu F$ (ESR $\leq 1.5\Omega$), $C_{OUT_LDO} = 22\mu F$ (ceramic), $C_{TRACK} = 3.3\mu F$ (ceramic) (ESR $\leq 1.5\Omega$), $C_{OUT_TRK} = 10\mu F$ (ESR $\leq 1.5\Omega$), $C_{REF} = 1000pF$, $V_{OUT_LDO} = 5V$, $T_A = T_J = -40^\circ C$ to $+125^\circ C$, unless otherwise noted. Typical values are at $T_A = +25^\circ C$.) (Note 1)

PARAMETER	SYMBOL	CONDITIONS	MIN	TYP	MAX	UNITS
GATE Rise Time	t _{GATE}	GATE rising to +8V, V _{SOURCE} = 0V		1		ms
FB_PROT to GATE Turn-Off Propagation Delay	t _{OV}	FB_PROT step from V _{TH_PROT} - 250mV to V _{TH_PROT} + 250mV			0.6	μs
GATE Output High Voltage	V _{GATE}	V _{SOURCE} = V _{IN} = 5.5V, R _{GATE} to IN = 1MΩ	IN + 3.2	IN + 3.5	IN + 3.8	V
		V _{SOURCE} = V _{IN} ; V _{IN} ≥ 14V, R _{GATE} to IN = 1MΩ	IN + 7.0	IN + 8.1	IN + 9.5	
GATE Output Pulldown Current	I _{GATEPD}	V _{GATE} = 5V, V _{EN_PROT} = 0V		63	100	mA
GATE Charge-Pump Current	I _{GATE}	GATE = SGND		45		μA
GATE-to-SOURCE Clamp Voltage	V _{CLMP}		12	16	18	V
TRACKER						
Tracker Supply Voltage Range	V _{TRACK}		5		40	V
ADJ, FB_TRK Input Voltage	V _{ADJ} , V _{FB_TRK}		1.1		TRACK - 0.5	V
Tracker Output Common-Mode Range	V _{CM}		1.1		TRACK - 0.5	V
Tracking Accuracy Over Line	ΔV _{Q_LINE}	I _{OUT_LDO} = 20mA, V _{FB_TRK} = V _{OUT_TRK} = 5V, V _{TRACK} = 6V to 28V, ΔV _Q = V _{FB_TRK} - V _{ADJ}	-3		+3	mV
Tracking Accuracy Over Load	ΔV _{Q_LOAD}	V _{TRACK} = 6V, 0.1mA ≤ I _{OUT_TRK} ≤ 50mA, V _{ADJ} = V _{OUT_TRK} = 5V, ΔV _Q = V _{FB_TRK} - V _{ADJ}	-3		+3	mV
ADJ, FB_TRK Input Current	I _{FB_TRK} , I _{ADJ}	V _{FB_TRK} = V _{ADJ} = 5V		0.03	0.2	μA
Dropout Voltage	V _{D0}	V _{OUT_TRK} = 5V, I _{OUT_TRK} = 50mA		0.28	0.5	V
Tracker Output Current	I _{OUT_TRK}	V _{ADJ} = V _{OUT_TRK} = 5V	50			mA
Output Current Limit	I _{OUT_TRK_LIM}	V _{OUT_TRK} = 0V	85	100	115	mA
Current Consumption	I _Q	I _Q = I _{TRACK} - I _{OUT_TRK} , I _{OUT_TRK} = 50mA, V _{ADJ} = V _{FB_TRK} = 5V, EN_LDO = EN_PROT = SGND, EN_TRK = IN		2.7	6	mA
OUT_TRK Power-Supply Rejection Ratio	PSRR	I _{OUT_LDO} = 10mA, f = 100Hz, 500mV _{p-p} , V _{OUT_TRK} = V _{FB_TRK} , V _{ADJ} = 5V		60		dB
OUT_TRK Reverse Current	I _{OUT_TRK_REVERSE}	V _{TRACK} = 14V, V _{OUT_TRK} = V _{FB_TRK} = 40V, V _{ADJ} = 5V		10		μA

Note 1: Limits to -40°C are guaranteed by design.

Note 2: 1.8V is the minimum limit for proper HOLD functionality.

Note 3: Dropout is defined as V_{IN} - V_{OUT_LDO} when V_{OUT_LDO} is 98% of the value of V_{OUT_LDO} for V_{IN} = V_{OUT_LDO} + 1.5V.

Note 4: Maximum output current may be limited by the power dissipation of the package.

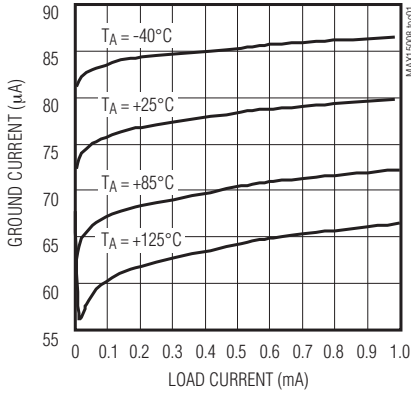
トラック出力および過電圧プロテクタ付き、 車載300mA LDO電圧レギュレータ

MAX15008/MAX15010

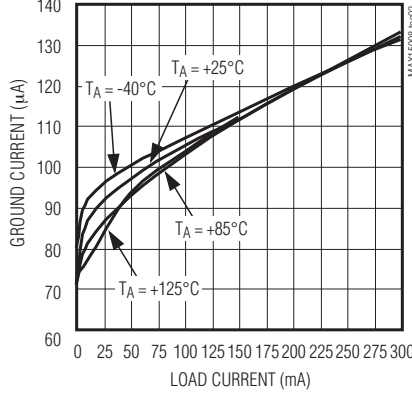
標準動作特性

($V_{IN} = V_{EN} = +14V$, $C_{IN} = 10\mu F$, $C_{OUT_LDO} = 22\mu F$, $C_{TRACK} = C_{OUT_TRK} = 10\mu F$, $V_{OUT_LDO} = 5V$, $FB_LDO = SGND$, $T_A = +25^\circ C$, unless otherwise specified.)

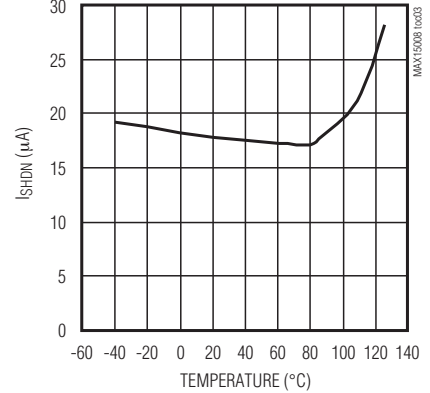
LDO GROUND CURRENT vs. LOAD CURRENT



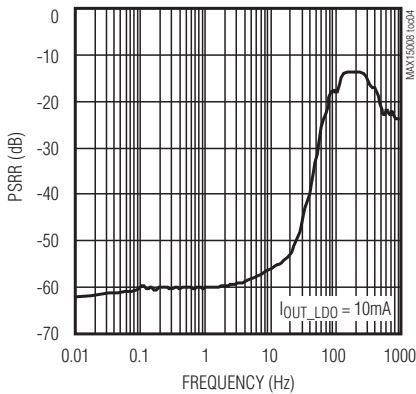
LDO GROUND CURRENT vs. LOAD CURRENT



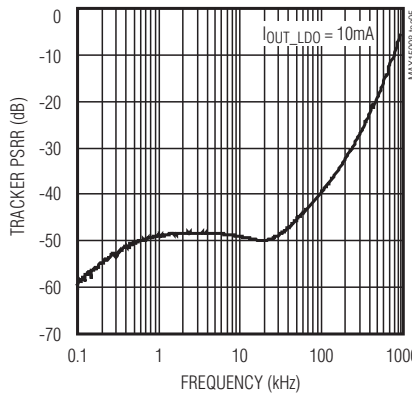
SHUTDOWN SUPPLY CURRENT vs. TEMPERATURE



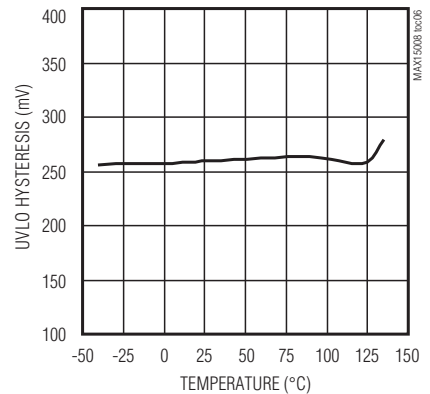
LDO POWER-SUPPLY REJECTION RATIO



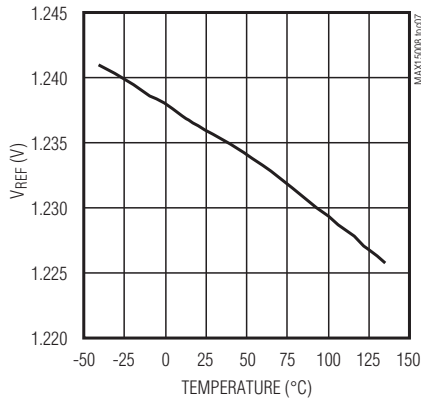
TRACKER POWER-SUPPLY REJECTION RATIO



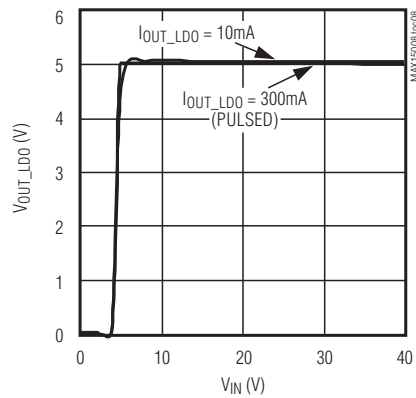
V_{IN} UVLO HYSTERESIS vs. TEMPERATURE



REF VOLTAGE vs. TEMPERATURE



LDO OUTPUT VOLTAGE vs. INPUT VOLTAGE



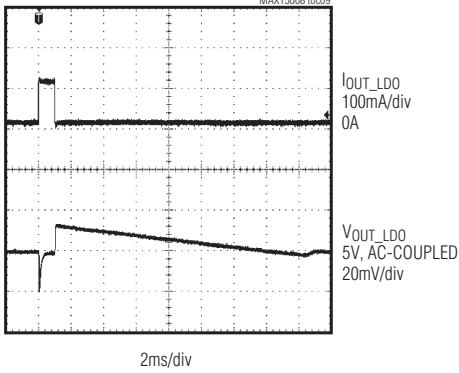
トラック出力および過電圧プロテクタ付き、 車載300mA LDO電圧レギュレータ

MAX15008/MAX15010

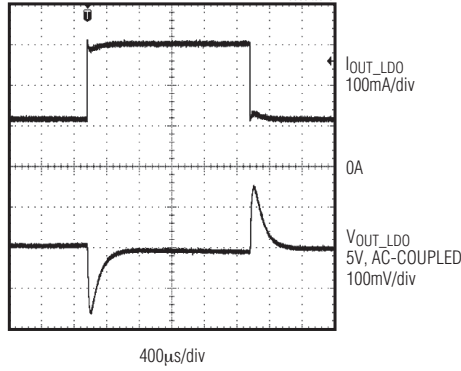
標準動作特性(続き)

($V_{IN} = V_{EN_} = +14V$, $C_{IN} = 10\mu F$, $C_{OUT_LDO} = 22\mu F$, $C_{TRACK} = C_{OUT_TRK} = 10\mu F$, $V_{OUT_LDO} = 5V$, $FB_LDO = SGND$, $T_A = +25^\circ C$, unless otherwise specified.)

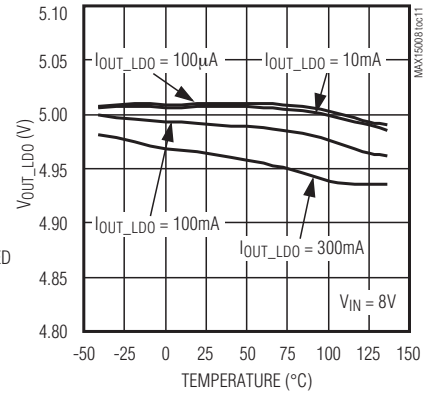
LDO LOAD-TRANSIENT RESPONSE



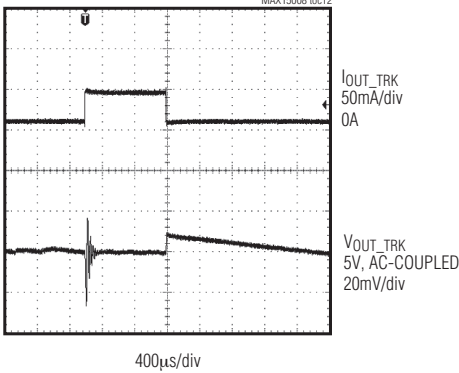
LDO LOAD-TRANSIENT RESPONSE



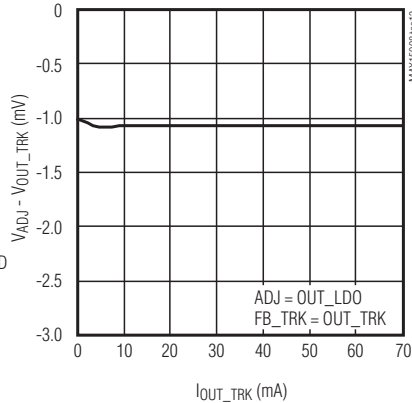
LDO OUTPUT VOLTAGE vs. TEMPERATURE



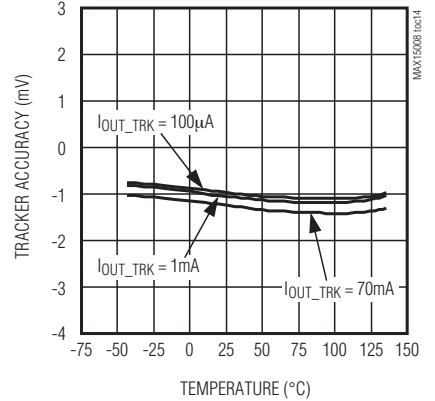
TRACKER LOAD-TRANSIENT RESPONSE



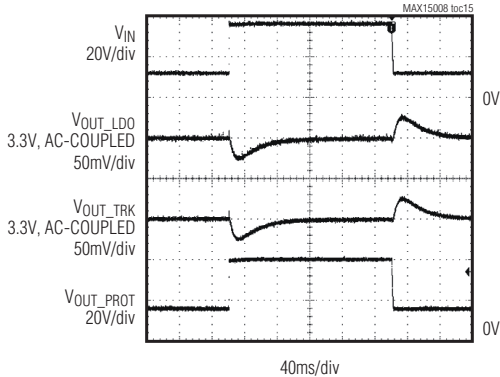
TRACKER ACCURACY vs. LOAD CURRENT



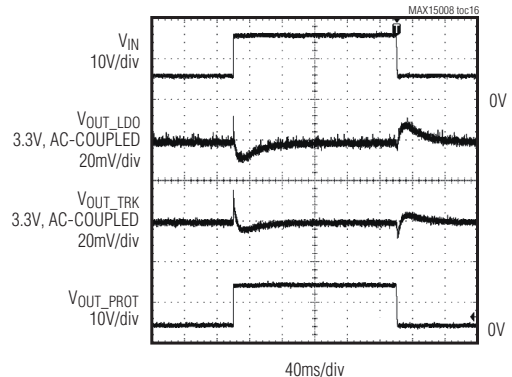
TRACKER ACCURACY ($V_{FB_TRK} = V_{ADJ}$) vs. TEMPERATURE



LINE-TRANSIENT RESPONSE



LINE-TRANSIENT RESPONSE



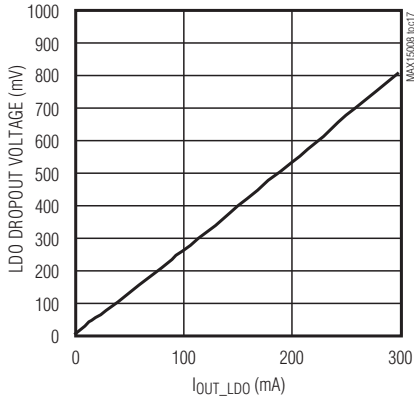
トラック出力および過電圧プロテクタ付き、 車載300mA LDO電圧レギュレータ

MAX15008/MAX15010

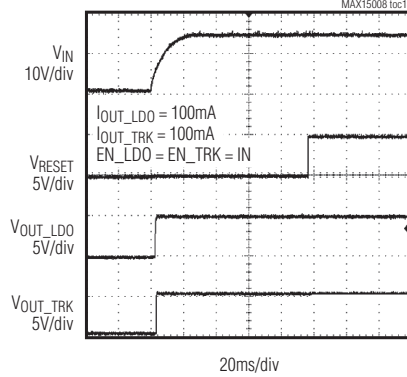
標準動作特性(続き)

($V_{IN} = V_{EN_} = +14V$, $C_{IN} = 10\mu F$, $C_{OUT_LDO} = 22\mu F$, $C_{TRACK} = C_{OUT_TRK} = 10\mu F$, $V_{OUT_LDO} = 5V$, $FB_LDO = SGND$, $T_A = +25^\circ C$, unless otherwise specified.)

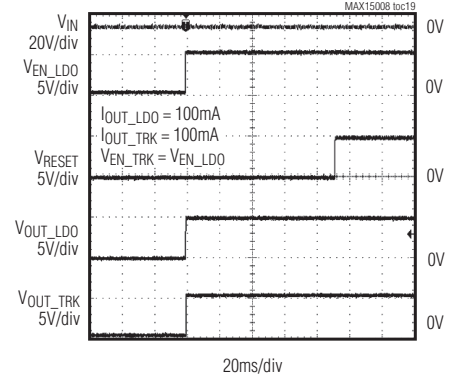
LDO DROPOUT VOLTAGE vs. LOAD CURRENT



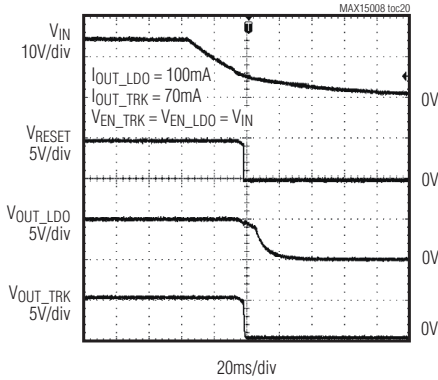
STARTUP RESPONSE THROUGH V_{IN}



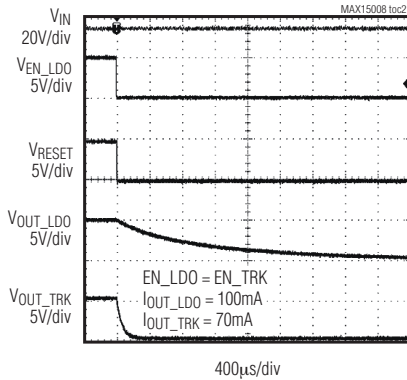
STARTUP RESPONSE THROUGH EN



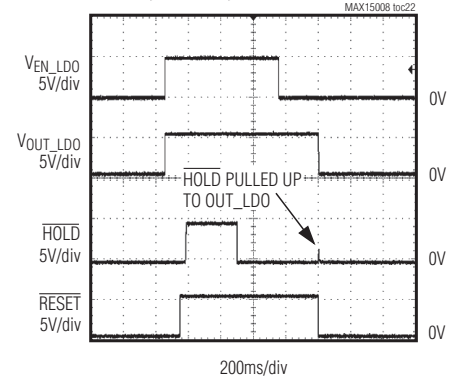
SHUTDOWN RESPONSE THROUGH V_{IN}



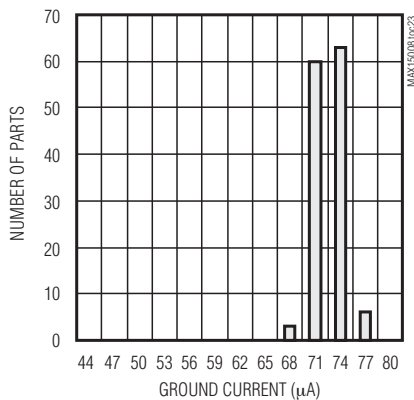
SHUTDOWN RESPONSE THROUGH EN



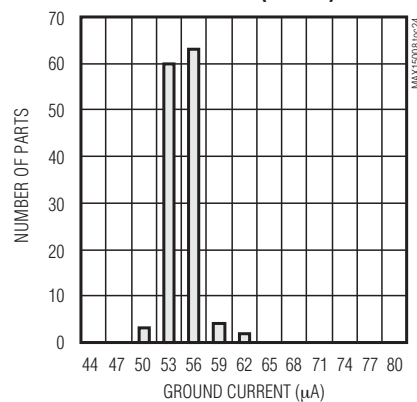
LDO, EN_LDO, AND HOLD TIMING



GROUND CURRENT DISTRIBUTION HISTOGRAM (-40°C)



GROUND CURRENT DISTRIBUTION HISTOGRAM (+125°C)

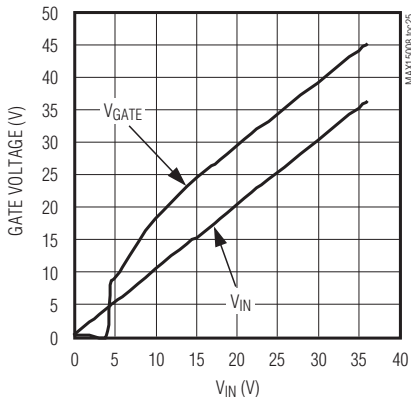


トラック出力および過電圧プロテクタ付き、 車載300mA LDO電圧レギュレータ

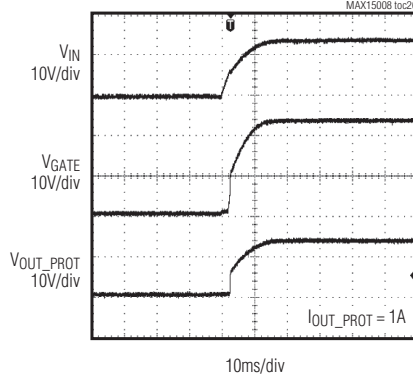
標準動作特性(続き)

($V_{IN} = V_{EN_} = +14V$, $C_{IN} = 10\mu F$, $C_{OUT_LDO} = 22\mu F$, $C_{TRACK} = C_{OUT_TRK} = 10\mu F$, $V_{OUT_LDO} = 5V$, $FB_LDO = SGND$, $T_A = +25^\circ C$, unless otherwise specified.)

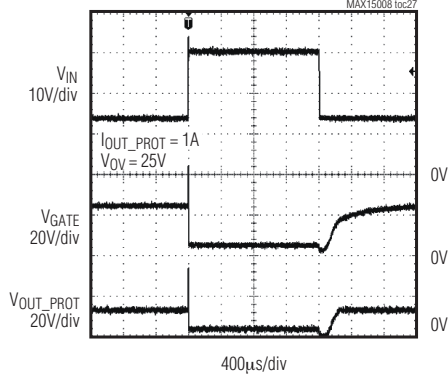
PROTECTOR GATE VOLTAGE vs. INPUT VOLTAGE (MAX15008 ONLY)



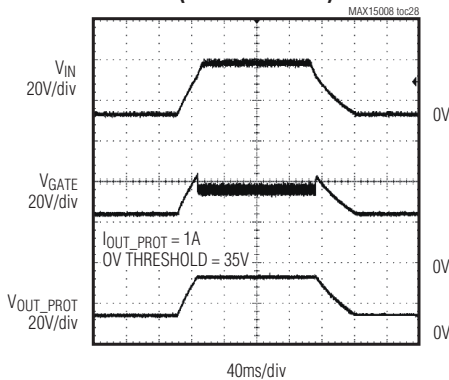
PROTECTOR STARTUP RESPONSE (MAX15008 ONLY)



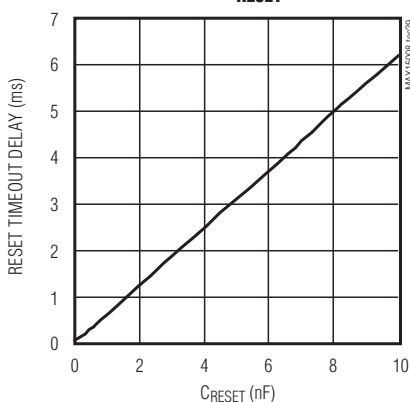
OVERVOLTAGE SWITCH FAULT (MAX15008 ONLY)



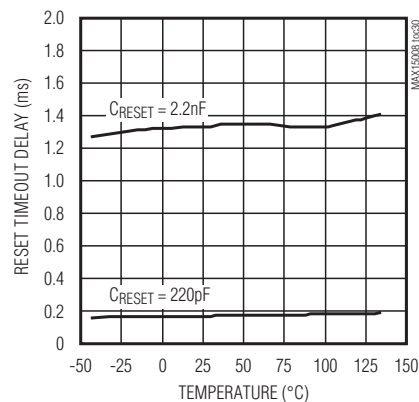
OVERVOLTAGE LIMIT FAULT (MAX15008 ONLY)



RESET TIMEOUT DELAY vs. CRESET



RESET TIMEOUT DELAY vs. TEMPERATURE



MAX15008/MAX15010

トラック出力および過電圧プロテクタ付き、 車載300mA LDO電圧レギュレータ

MAX15008/MAX15010

端子説明

端子		名称	機能
MAX15008	MAX15010		
1, 2, 8, 11, 23, 24, 26, 27, 28, 31, 32	1, 2, 8, 10-13, 18, 23, 24, 26, 27, 28, 31, 32	N.C.	接続なし。内部で接続されていません。
3	3	OUT_TRK	トラック出力。10 μ F (min)の低ESR ($\leq 1.5\Omega$)コンデンサで、OUT_TRKをSGNDにバイパスしてください。
4	4	ADJ	トラックアップ入力。ADJをOUT_LDOまたはトラッキング対象の外部ソースに接続してください。あるいは、ADJをREFに接続して基準電圧をトラックに供給してください。
5	5	SGND	信号グランド
6	6	PGND	グランド。MAX15008の場合、PGNDは過電圧プロテクタのプルダウン電流の帰還経路にもなります。この場合、外付けMOSFETのソースに接続したバイパスコンデンサの負端子にPGNDとSGNDを接続してください。MAX15010の場合、PGNDとSGNDと一緒にローカルグランドプレーンに接続してください。
7	7	RESET	アクティブローのオープンドレインリセット出力。OUT_LDOがリセットスレッショルドより低い間は、RESETはローになっています。OUT_LDOがリセットスレッショルドを超えると、RESETはリセットタイムアウト時間の間ローに保たれた後ハイになります。
9	9	CT	リセットタイムアウト調節入力。CTとグランドの間にコンデンサ(C _{RESET})を接続して、リセットタイムアウト時間を調節します。「RESETのタイムアウト時間の設定」の項をご覧ください。
10	—	FB_PROT	過電圧スレッショルド調節入力。FB_PROTを外付けの抵抗分圧回路に接続して、希望する値に過電圧スレッショルドを調節します。FB_PROTを使用して、システムの入力または出力電圧を監視してください。「過電圧スレッショルドの設定(MAX15008のみ)」の項をご覧ください。
12	—	GATE	プロテクタゲート駆動出力。GATEを外付けnチャンネルMOSFETのゲートに接続してください。GATEはチャージポンプの出力で、通常動作時にはINより7.1V (typ)高い電圧への45 μ Aのプルアップ電流を供給します。過電圧状態では、GATEは63mAの内部プルダウンを通して直ちにオフになります。その後、FB_PROTがスレッショルドの96%に低下するまでGATEはローに保たれます。EN_PROTがローのときGATEはローになります。
13	—	SOURCE	出力電圧検出入力。SOURCEを外付けnチャンネルMOSFETのソースに接続してください。
14	14	REF	1.235V電圧リファレンス出力。1nF以上のコンデンサでREFをSGNDにバイパスしてください。

トラック出力および過電圧プロテクタ付き、 車載300mA LDO電圧レギュレータ

MAX15008/MAX15010

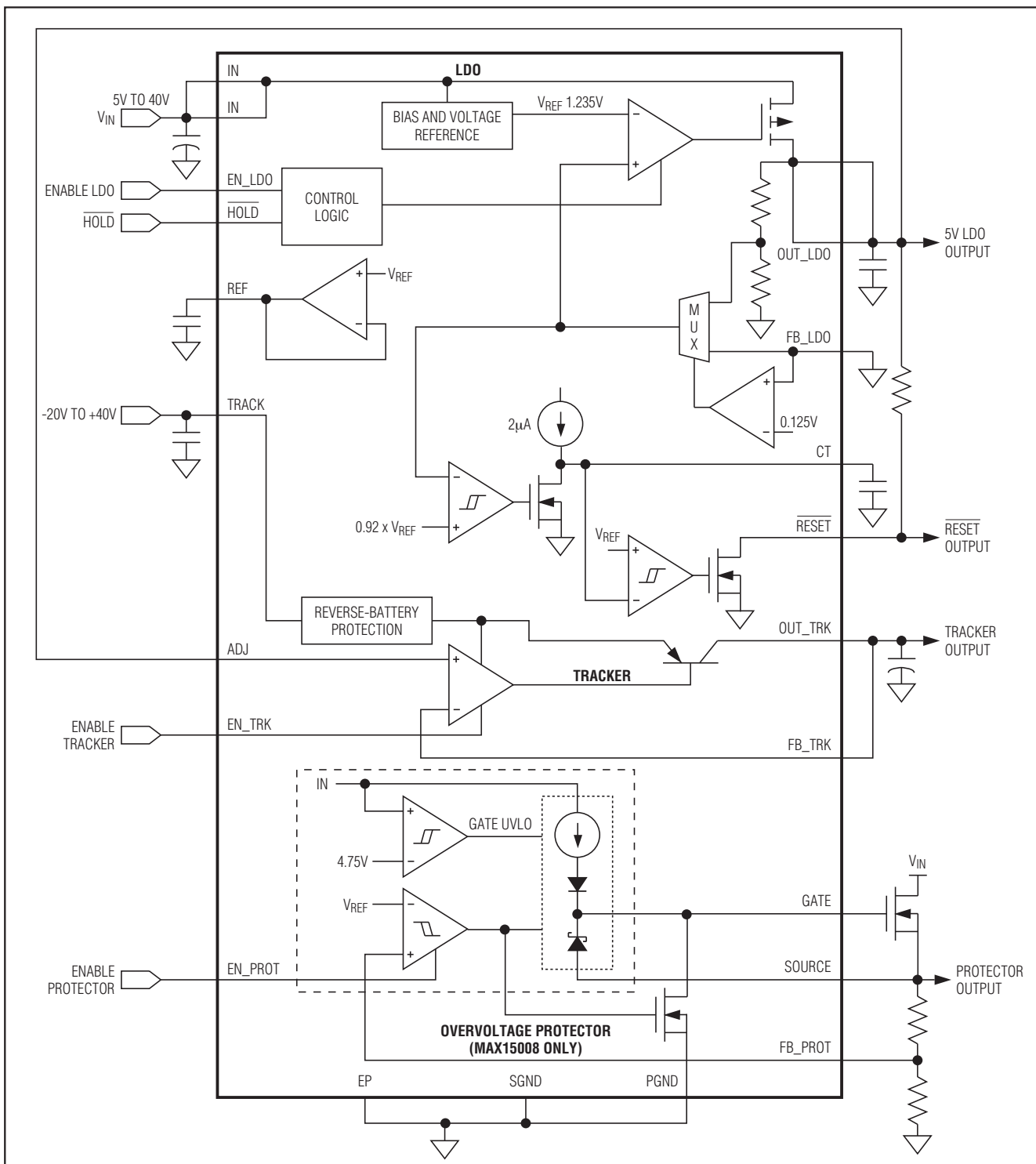
端子説明(続き)

端子		名称	機能
MAX15008	MAX15010		
15	15	FB_LDO	LDO電圧フィードバック入力。プリセットの+5V出力電圧を選択する場合は、FB_LDOをSGNDに接続してください。調節可能出力で動作させる場合は、FB_LDOを外付けの抵抗分圧器に接続してください。「出力電圧の設定」の項をご覧ください。
16	16	EN_LDO	アクティブハイのLDOイネーブル入力。レギュレータをオンにするには、EN_LDOをINまたはロジックハイ電圧に接続してください。LDOをシャットダウンモードにするには、EN_LDOをローにプルダウンするか、または未接続のままにしてください。EN_LDOは1μAの電流シンクを通して内部でSGNDにプルダウンされています。「制御ロジック」の項をご覧ください。
17	17	EN_TRK	アクティブハイのトラックイネーブル入力。トラックをオンにするには、EN_TRKをINまたはロジックハイ電圧に接続してください。トラックをシャットダウンモードにするには、EN_TRKをローにプルダウンするか、または未接続のままにしてください。EN_TRKは1μAの電流シンクを通して内部でSGNDにプルダウンされています。
18	—	EN_PROT	プロテクトイネーブル入力。GATEをローに強制して外付けnチャネルMOSFETをターンオフさせるには、EN_PROTをローに駆動してください。EN_PROTは1μAのシンクによって内部でSGNDにプルダウンされています。通常動作の場合はEN_PROTをINに接続してください。
19, 20	19, 20	IN	レギュレータ入力。10μFのコンデンサ(ESR ≤ 1.5Ω)でINをSGNDにバイパスしてください。
21, 22	21, 22	OUT_LDO	LDOレギュレータ出力。最小値22μFの低ESRコンデンサでOUT_LDOをSGNDにバイパスしてください。固定+5Vまたは調節可能出力(+1.8V~+11V)です。「出力電圧の設定」の項をご覧ください。
25	25	HOLD	アクティブローのホールド入力。HOLDがローに強制されているときEN_LDOがハイになると、レギュレータはEN_LDO入力の状態をラッチして、その後EN_LDOがローにプルダウンされてもレギュレータがオンに保たれるようになります。レギュレータをシャットダウンするには、EN_LDOをローにした後でHOLDを解除してください。HOLDの機能を使用しない場合は、HOLDをOUT_LDOに接続するか、または未接続のままにしてください。HOLDは0.6μAの電流ソースを通して内部でOUT_LDOにプルアップされています。「制御ロジック」の項をご覧ください。
29	29	FB_TRK	トラックアンプフィードバック。FB_TRKを直接、または外付けの抵抗分圧器を通してOUT_TRKに接続してください。
30	30	TRACK	トラック入力。3.3μFのセラミックコンデンサでTRACKをSGNDにバイパスしてください。
EP	EP	EP	エクスポーズドパッド。EPをSGNDプレーンに接続してください。EPは熱放散を最大化するためのヒートシンクとしても機能します。主なグランド接続として使用しないでください。

トラック出力および過電圧プロテクタ付き、 車載300mA LDO電圧レギュレータ

MAX15008/MAX15010

機能ブロック図



トラック出力および過電圧プロテクタ付き、 車載300mA LDO電圧レギュレータ

詳細

MAX15008/MAX15010は、300mAのLDO電圧レギュレータ、電圧トラック、およびOVPコントローラを組み合わせた製品です。これらのデバイスは5V~40Vの広い電源電圧範囲で動作し、最大45Vの負荷ダンブ過渡に対する耐性があります。

MAX15008/MAX15010は、軽負荷状態での消費電流が70 μ A未満である300mAのLDOレギュレータを備えており、固定5Vまたは調節可能(1.8V~11V)の出力電圧を提供します。FB_LDOをグランドに接続して固定5V出力を選択するか、またはFB_LDOに外付けの抵抗分圧器を接続してLDOの出力電圧を選択します。このレギュレータは最小で300mAの電流をソースし、330mA (min)の電流リミットを含んでいます。EN_LDOをハイにプルアップすることによって、LDOをイネーブルします。

トラックへの給電は、LDOの入力電源電圧または独立した電圧ソースによって行うことができます。トラックはリモートセンサへの給電を行うように設計されており、車載アプリケーションの苛酷な条件に対応することができます。OUT_TRKに抵抗分圧器を接続し、ADJをトラック対象のソースに接続することによって、トラックの出力電圧を設定します。トラックフィードバック(FB_TRK)と、独立したトラックリファレンス電圧入力(ADJ)によって、トラック出力の設定の柔軟性が提供されており、メイン(LDO)出力より低く、メイン出力と等しく、またはメイン出力より高く設定することが可能です。トラックをオフにして、デバイスを常時オンの低静止電流動作に保つには、EN_TRKをSGNDにプルダウンしてください。

OVPコントローラ(MAX15008のみ)は、適切な電圧定格(V_{DSS})を持つ外付けMOSFETを使用してダウンストリームの回路を過電圧過渡から保護します。OVPコントローラは外付けnチャンネルMOSFETのゲートを駆動して、過電圧保護スイッチまたはクローズドループ電圧リミッタとして動作する構成が可能です。

GATEの電圧(MAX15008のみ)

MAX15008は、高効率チャージポンプを使用して、外付けnチャンネルMOSFETに対するGATEの電圧を生成します。入力電圧 V_{IN} が低電圧ロックアウト(UVLO)スレッショルドを超えると、内蔵チャージポンプが外付けnチャンネルMOSFETを完全にエンハンスします。FB_PROTの電圧がスレッショルド電圧 V_{TH_PROT} を上回ると、過電圧状態が発生します。 V_{TH_PROT} を超えた後、GATEは63mAのプルダウン電流で急速にPGND

にプルダウンされます。MAX15008はGATEからSOURCEへの内部クランプを備えており、ゲート放電中にGATEの電圧がSOURCEよりダイオード1個分低い値を決して超えないことを保証しています。この電圧クランプは、ソース端子が誤って0Vに短絡された場合に、GATE/SOURCE間の電圧が外付けMOSFETの V_{GS} の絶対最大定格を超えることも防ぎます。

過電圧監視(MAX15008のみ)

OVPコントローラはFB_PROTの電圧を監視し、外付けnチャンネルMOSFETを制御して、過電圧状態において負荷の絶縁または制限を行います。OVPスイッチモードまたはリミッタモードのいずれで動作するかは、FB_PROTと外付けMOSFET間の接続によって決まります。

過電圧スイッチモード

OVPスイッチモードで動作させる場合、FB_PROTの分圧器を外付けMOSFETのドレインに接続します。FB_PROTに接続された分圧器、FB_PROTの内蔵コンパレータ、内蔵ゲートチャージポンプ/ゲートプルダウン、および外付けnチャンネルMOSFETによってフィードバック経路が構成されます(図1)。設定された過電圧スレッショルドを超えると、内蔵コンパレータが急速にGATEをグランドにプルダウンし、外付けMOSFETをターンオフさせて、電源を負荷から切断します。この構成では、MOSFETのソースの電圧は監視されません。FB_PROTの電圧が過電圧スレッショルドよりも低下すると、MAX15008はGATEの電圧を上昇させ、負荷を電源に再接続します。

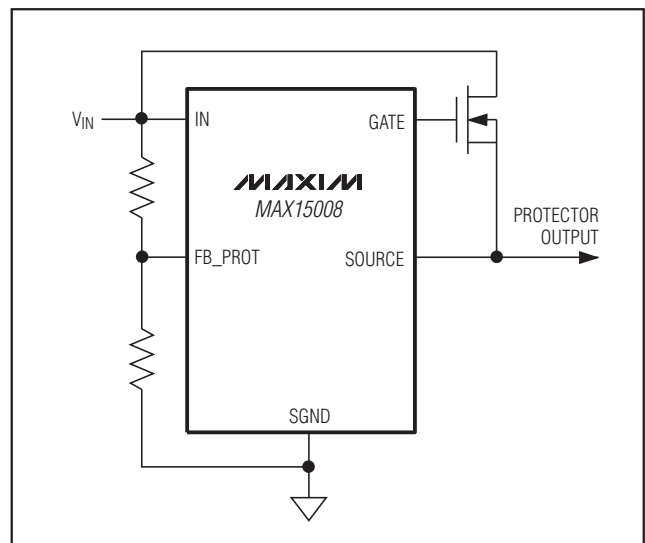


図1. 過電圧スイッチ構成(MAX15008)

トラック出力および過電圧プロテクタ付き、 車載300mA LDO電圧レギュレータ

MAX15008/MAX15010

過電圧リミッタモード

過電圧リミッタモードでの動作時には、SOURCE、FB_PROTの内蔵コンパレータ、内蔵ゲートチャージポンプ/ゲートプルダウン、および外付けnチャンネルMOSFETによってフィードバック経路が形成されます(図2)。この構成では、外付けMOSFETがヒステリシス付き電圧レギュレータとして動作することになります。

通常動作時には、GATEが V_{IN} より8.1V高くなります。SOURCEとFB_PROT間の抵抗分圧器を通して、外付けMOSFETのソース電圧が監視されます。 V_{SOURCE} が調節可能な過電圧スレッショルドを超えると、内部のプルダウンスイッチがゲート電圧を放電して、急速にMOSFETをターンオフさせます。その結果、ソース電圧が低下し始めます。 V_{SOURCE} の立下り時間は、MOSFETのゲート電荷、内部チャージポンプ電流、出力負荷、およびSOURCEに接続されている負荷容量によって決まります。FB_PROTの電圧が過電圧スレッショルドよりヒステリシスに等しい量だけ低くなると、チャージポンプが動作を再開してMOSFETがオンに戻ります。こうして、OVPコントローラは V_{SOURCE} を過電圧スレッショルド付近に安定させようとします。過電圧過渡の間SOURCEはハイのままであり、過電圧イベント中MOSFETは導通し続けます。過電圧イベントの間、FB_PROTコンパレータのヒステリシスとゲートのターンオン遅延によって、外付けMOSFETはスイッチオン/オフシーケンスの動作を強制されます。

MAX15008を長時間にわたって電圧制限モードで動作させる場合は、注意が必要です。大きな負荷電流を供給しながら、過電圧イベントが長時間または繰り返し発生する条件下では、外付けMOSFETでの電力消費が大きくなる可能性があるためです。適切な放熱を実施して、MOSFETの損傷を防いでください。SOURCEとグラウンドの間に接続したコンデンサも、そのコンデンサのリプル電流定格を超えると損傷する可能性があります。

過渡電圧が減少するとともに、SOURCEの電圧が低下します。急速に立上る過渡および非常に大容量のMOSFETに対しては、GATEとPGNDの間に追加のコンデンサを接続してください。このコンデンサは、MOSFETのドレイン/ゲート間容量に対する分圧器の働きをします。

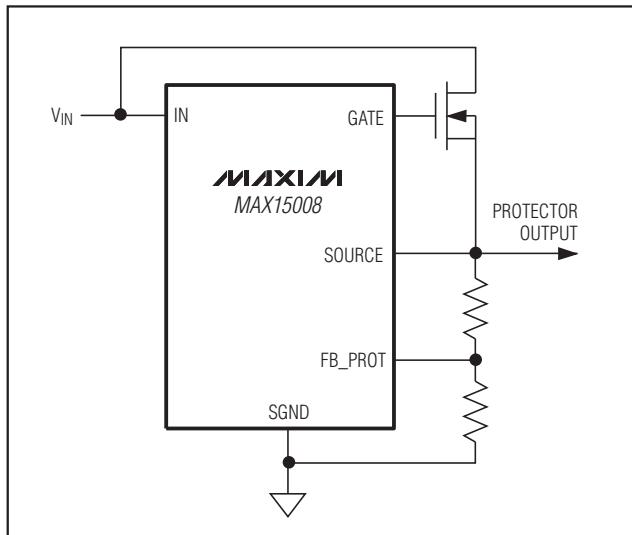


図2. 過電圧リミッタ(MAX15008)

非常に低ゲート電荷のMOSFETを使用する場合は、スイッチング周波数を下げるためにGATEとグラウンドの間に追加の容量が必要になる可能性があります。

制御ロジック

MAX15008/MAX15010 LDOは、EN_LDOと $\overline{\text{HOLD}}$ という2つのロジック入力を備えているため、車載アプリケーションに適したデバイスになっています。たとえば、イグニッションキー信号によってEN_LDOをハイに駆動されるとレギュレータがオンになり、たとえEN_LDOがローになっても、 $\overline{\text{HOLD}}$ がローに強制され、レギュレータの初期起動後もローに維持されている限り、レギュレータはオンのままになります。この状態で $\overline{\text{HOLD}}$ を解除すると、レギュレータの出力(OUT_LDO)はオフになります。この機能によって、外付けコンポーネントなしでセルフホールド回路を実装することが可能になっています。EN_LDOをローに強制し、 $\overline{\text{HOLD}}$ をハイ(または未接続)にすると、レギュレータはシャットダウンモードになり、電源電流が16 μA 未満に減少します。表1に、EN_LDOと $\overline{\text{HOLD}}$ に対するOUT_LDOの状態を示します。EN_LDO入力をレギュレータ用の標準的なオン/オフロジック入力として動作させるには、 $\overline{\text{HOLD}}$ を未接続のままにするか、またはじかにOUT_LDOに接続してください。

トラック出力および過電圧プロテクタ付き、 車載300mA LDO電圧レギュレータ

MAX15008/MAX15010

表1. EN_LDO/HOLDの真理値表/状態表

OPERATION STATE	EN_LDO	HOLD	OUT_LDO	COMMENT
Initial State	Low	Don't care	OFF	EN_LDO is pulled to SGND through an internal pulldown. $\overline{\text{HOLD}}$ is unconnected and is internally pulled up to OUT_LDO. The regulator is disabled.
Turn-On State	High	Don't care	ON	EN_LDO is externally driven high turning regulator on. $\overline{\text{HOLD}}$ is pulled up to OUT_LDO.
Hold Setup State	High	Low	ON	$\overline{\text{HOLD}}$ is externally pulled low while EN_LDO remains high (latches EN_LDO state).
Hold State	Low	Low	ON	EN_LDO is driven low or left unconnected. $\overline{\text{HOLD}}$ remains externally pulled low keeping the regulator on.
Off State	Low	High or unconnected	OFF	$\overline{\text{HOLD}}$ is driven high or left unconnected while EN_LDO is low. The regulator is turned off and EN_LDO/HOLD logic returns to the initial state.

アプリケーション情報

負荷ダンプ

ほとんどの車載アプリケーションは、負荷電流、充電状態、温度、バッテリー経年数などによって公称電圧の範囲が9V~16Vになるマルチセルの12V鉛蓄電池で動作します。バッテリーの電圧は自動車全体に分配され、各部において個々のシステムモジュールが必要とする電圧に安定化されます。負荷ダンプは、オルタネータがバッテリーの充電を行っている状態でバッテリーが切り離されたときに発生します。(この場合は本質的にインダクタの働きをする)オルタネータ内の電力が、分散された電源系に流れ込んで、各モジュールの電圧を上昇させます。電圧スパイクの立上り時間は一般的に5msより大きく、数百ミリ秒以内に減衰しますが、充電システムの特性によっては1秒以上持続する場合があります。これらの過渡には、最初の障害イベントで半導体を破壊する力があります。

MAX15008/MAX15010は、最大+45Vの負荷ダンプ過渡に対する保護を備えています。

出力電圧の設定

MAX15008/MAX15010は、デュアルモード動作を特徴としています。これらのデバイスは、プリセット電圧モードまたは調節可能モードのいずれかで動作します。プリセット電圧モードでは、内蔵のフィード

バック抵抗によってリニアレギュレータの出力電圧($V_{\text{OUT_LDO}}$)が5Vに設定されます。プリセットの5V出力電圧を選択するには、FB_LDOをSGNDに接続してください。

1.8V~11Vの範囲で調節可能な出力を選択するには、2個の外付け抵抗を使用して、分圧器の形でFB_LDOに接続します(図3)。次式を使用して出力電圧を設定してください。

$$V_{\text{OUT_LDO}} = V_{\text{FB_LDO}} \times (R_1 + R_2) / R_2$$

ここで、 $V_{\text{FB_LDO}} = 1.235\text{V}$ 、 $R_2 \leq 50\text{k}\Omega$ です。

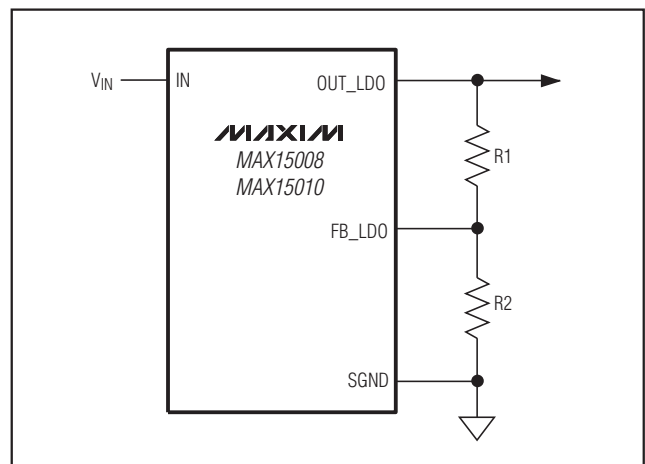


図3. LDOの出力電圧の設定

トラック出力および過電圧プロテクタ付き、 車載300mA LDO電圧レギュレータ

MAX15008/MAX15010

RESETのタイムアウト時間の設定

様々なアプリケーションに対応するため、リセットのタイムアウト時間は調節可能になっています。リセットのタイムアウト時間は、CTとSGNDの間にコンデンサC_{RESET}を接続することによって設定します。次式を使用して、リセットのタイムアウト時間t_{RESET}を選択してください。

$$t_{RESET} = C_{RESET} \times V_{CT_TH} / I_{CT}$$

ここで、t_{RESET}の単位は秒、C_{RESET}の単位はμFです。「Electrical Characteristics (電気的特性)」の表に記載されているように、V_{CT_TH}はCTの立上りスレッショルドで単位はV、I_{CT}はCTの立上り電流で単位はμAです。

内部で固定された10μsというタイムアウト時間を選択するには、CTをオープンのままにします。リセットのタイムアウトの精度を維持するため、低リーク(<10nA)タイプのコンデンサを使用してください。

トラック入力/フィードバック調節

トラックへの給電は、LDOの入力電源電圧または独立した電圧ソースによって行うことができます。トラックはリモートセンサへの給電を行うように設計されており、その電源入力(TRACK)は、バッテリー逆接続や最大45Vの負荷ダンプ過渡のような、車載アプリケーションの苛酷な条件に対応することができます。

トラックフィードバック(FB_TRK)と、独立したトラック

リファレンス電圧入力(ADJ)によって、トラック出力の設定の柔軟性が提供されており、メイン(LDO)出力より低く、メイン出力と等しく、またはメイン出力より高く設定することが可能です。その他の外部電圧もトラッキング可能です。

LDOの出力電圧をじかにトラッキングする場合は、ADJをOUT_LDOに、FB_TRKをOUT_TRKに接続します(図4a)。V_{OUT_LDO}より高い電圧をトラッキングする場合は、ADJをじかにOUT_LDOに接続し、FB_TRKは抵抗分圧器を通してOUT_TRKに接続します(図4b)。LDOレギュレータの出力(V_{OUT_LDO})より低い電圧をトラッキングする場合は、FB_TRKをじかにOUT_TRKに接続し、ADJは抵抗分圧器を通してOUT_LDOに接続します(図4c)。外部電圧V_Xを一般的な減衰比/増幅比でトラッキングする場合は、ADJとトラッキング対象の電圧入力または出力(V_X)の間、およびOUT_TRKとFB_TRKの間に抵抗分圧器を接続します(図4d)。分圧器のR5、R6に起因する電圧V_Xの抵抗性負荷に注意してください。

内部のREF電圧(1.235V)をトラッキングする場合は、ADJをじかにREFに接続します。FB_TRKまたはADJの電圧は、1.1V以上かつV_{TRACK} - 0.5V未満である必要があります。抵抗は公差1%未満のものを使用してください。抵抗値は十分に低くして、分圧器の電流が端子FB_TRKおよびADJでの最大入力バイアス電流(I_{FB_TRK_ADJ, max} = 0.2μA)の少なくとも100倍になることを保証してください。

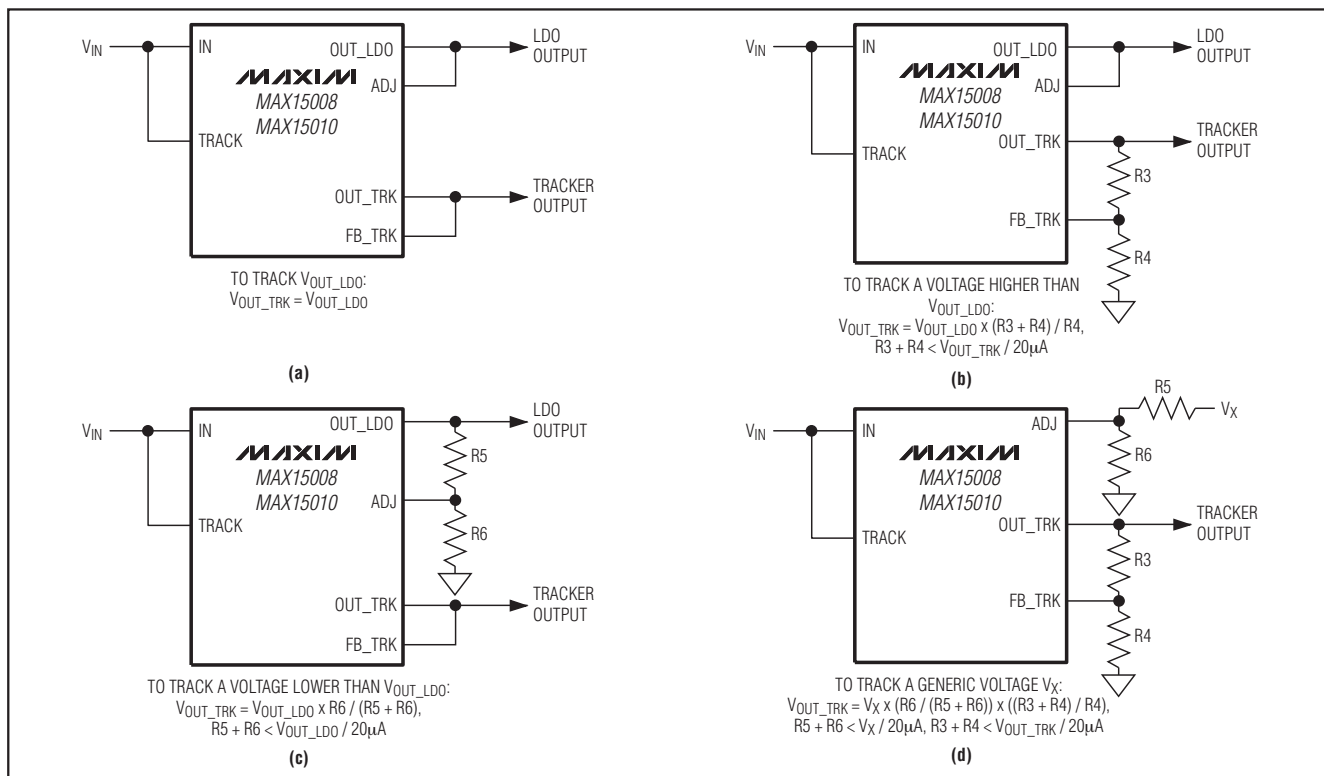


図4. トラックの入力とフィードバックの調節

トラック出力および過電圧プロテクタ付き、 車載300mA LDO電圧レギュレータ

過電圧スレッショルドの設定(MAX15008のみ)

MAX15008は、FB_PROTを使用してOVPコントローラの過電圧スレッショルドを正確に設定する手段を提供しています。抵抗分圧器を使用して、希望する過電圧スレッショルドを設定してください(図5)。FB_PROTの立上りスレッショルドは1.235Vで、4%の立下りヒステリシスがあります。

最初に、エンドツーエンドの総抵抗 $R_{TOTAL} = R_5 + R_6$ を選択します。希望する過電圧スレッショルドにおいて、総電流が最小値 $100 \times I_{FB_PROT}$ (FB_PROTの入力最大バイアス電流)に等しくなるように R_{TOTAL} を選択してください。「Electrical Characteristics (電気的特性)」の表を参照してください。

例：

過電圧スレッショルド(V_{OV})を20Vに設定する場合、 $R_{TOTAL} < 20V / (100 \times I_{FB_PROT})$ 、ただし I_{FB_PROT} はFB_PROTの最大バイアス電流で100nAです。

$$R_{TOTAL} < 2M\Omega$$

次式を使用して、 R_6 を計算します。

$$R_6 = V_{TH_PROT} \times R_{TOTAL} / V_{OV}$$

ここで、 V_{TH_PROT} はFB_PROTの立上りスレッショルドで1.235V、 V_{OV} は希望する過電圧スレッショルドです。 $R_6 = 124k\Omega$ になるので

$$R_{TOTAL} = R_5 + R_6$$

から、 $R_5 = 1.88M\Omega$ になります。規格品の1.87M Ω の抵抗を使用してください。

総抵抗をこれより低い値にすると、より多くの電力を消費しますが、精度および外乱に対する頑強性が向上します。

入力過渡のクランプ

過電圧イベントで外付けMOSFETがターンオフされる時、電源経路の浮遊インダクタンスによって、外付けMOSFETの V_{DSS} の定格またはMAX15008 (IN, TRACK)の絶対最大定格を超える付加的な入力電圧スパイクが発生する可能性があります。太いトレースを使用して電源経路の浮遊インダクタンスを最小化するとともに、電源トレースと帰還グランド経路で囲まれるループ領域を最小化してください。

さらに保護を強化するため、絶対最大定格リミット以下の定格を持つツェナーダイオードまたは過渡電圧サプレッサ(TVS)を付加してください(図6)。

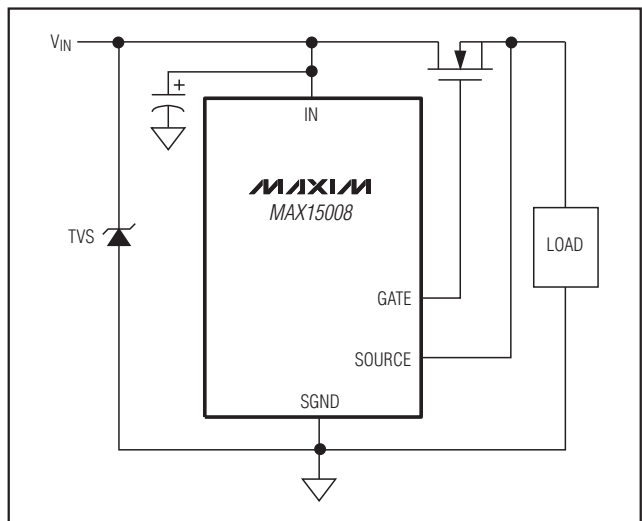


図6. 高電圧過渡に対するMAX15008の入力の保護

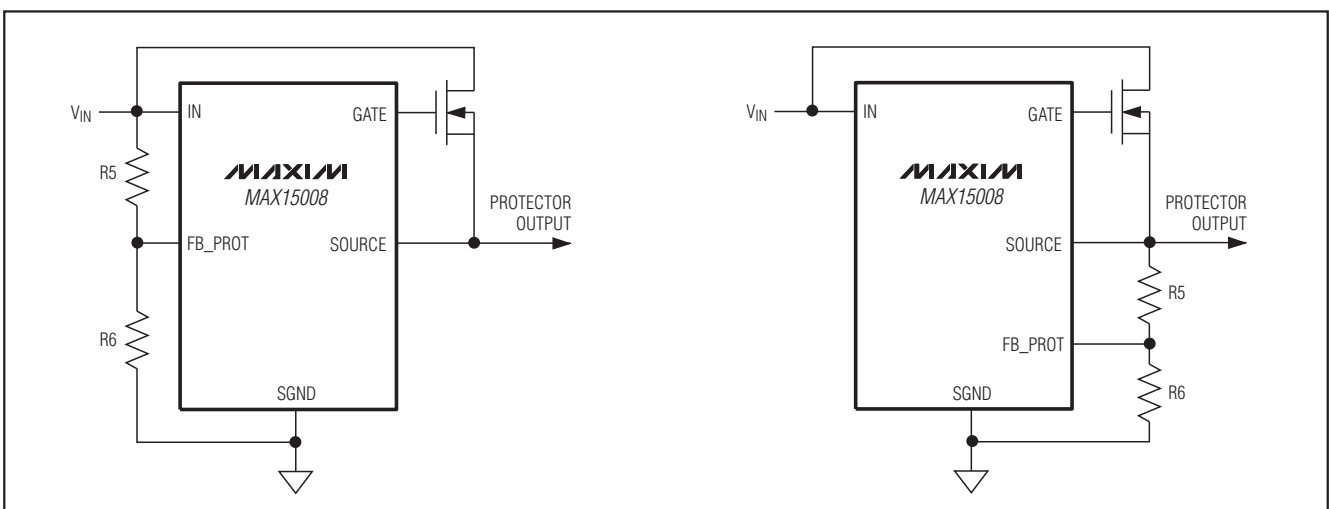


図5. 過電圧スレッショルドの設定(MAX15008)

トラック出力および過電圧プロテクタ付き、 車載300mA LDO電圧レギュレータ

MAX15008/MAX15010

外付けMOSFETの選択

予想される最大の負荷ダンプ入力電圧に耐える、適切な電圧定格(V_{DSS})を持つ外付けMOSFETを選択してください。MOSFETのオン抵抗 $R_{DS(ON)}$ は、最大負荷時にも最小の電圧降下を維持し、MOSFETの電力消費を制限することができるよう、十分に低い値である必要があります。

通常動作時には、MOSFETによる電力消費は次のようになります。

$$P_{NORMAL} = I_{LOAD}^2 \times R_{DS(ON)}$$

通常この電力損失は小さく、MOSFETによって安全に処理可能です、しかし、過電圧イベントが長時間または頻繁に発生する状況下でMAX15008を過電圧リミッタモードで動作させる場合は、適切な電力定格を持つ外付けMOSFETを選択してください。

過電圧イベント中、外付けMOSFETの電力消費は負荷電流とドレイン/ソース間電圧の両方に比例し、その結果MOSFETで大きな電力が消費されることとなります(図7)。MOSFETでの電力消費は、次式で表されます。

$$P_{OV_LIMITER} = V_{Q1} \times I_{LOAD}$$

ここで、 V_{Q1} は過電圧リミッタ動作時におけるMOSFETのドレイン/ソース間の電圧、 I_{LOAD} は負荷電流です。

過電圧リミッタモードのスイッチング周波数

MAX15008が過電圧リミッタモードに構成されている場合、過電圧イベントの発生中は外付けnチャンネルMOSFET

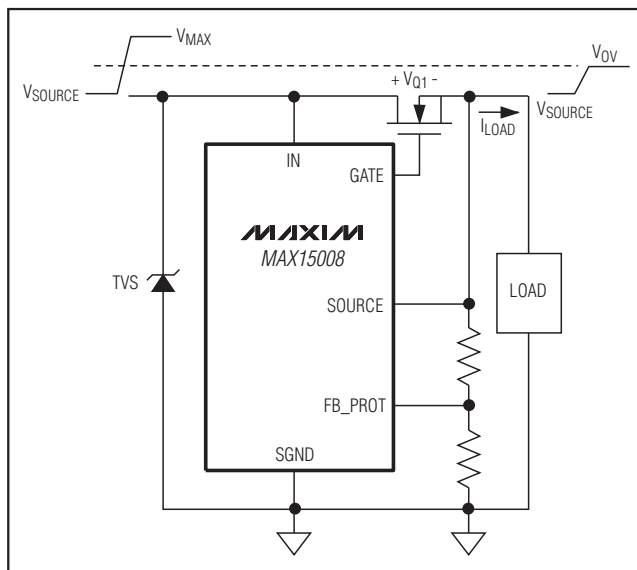


図7. 過電圧障害時におけるMOSFETの電力消費(過電圧リミッタモード)

がスイッチオン/オフを繰り返します。SOURCEの出力電圧は、周期的な鋸歯状波に似たものになります。この波形の周期 t_{OVP} は、3つの時間区間を加算することによって計算します(図8)。

$$t_{OVP} = t_1 + t_2 + t_3$$

ここで、 t_1 は V_{SOURCE} 出力の放電時間、 t_2 はGATEの遅延時間、 t_3 は V_{SOURCE} 出力の充電時間です。

過電圧イベントの間にMAX15008の内部で消費される電力は、ゲートのプルダウン電流 I_{GATEPD} によるものです。この電力消費量は、 $I_{SOURCE} = 0$ のとき悪化します(C_{SOURCE} が内部の電流シンクのみによって放電されます)。

過電圧リミッタモードでのワーストケースの内部電力消費による寄与分 P_{OVP} (単位: W)は、次式を使って概算することができます。

$$P_{OVP} = V_{OV} \times 0.98 \times I_{GATEPD} \times \frac{t_1}{t_{OVP}}$$

ここで、 V_{OV} は過電圧スレッショルド電圧(単位: V)、 I_{GATEPD} は63mA (typ)のGATEのプルダウン電流です。

出力の放電時間(t_1)

SOURCEの電圧が、調節した過電圧スレッショルドを超えると、 V_{SOURCE} が4%降下するまでGATEの内部プルダウンがイネーブルされます。内部の電流シンク(I_{GATEPD})と外部の負荷電流(I_{LOAD})が、SOURCE/グランド間の外部容量を放電します。

放電時間 t_1 は、次式を使って計算します。

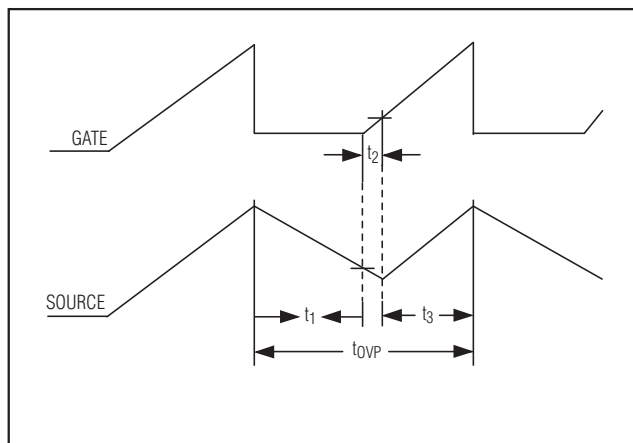


図8. MAX15008のタイミング図

トラック出力および過電圧プロテクタ付き、 車載300mA LDO電圧レギュレータ

$$t_1 = C_{SOURCE} \times \frac{0.04 \times V_{OV}}{I_{LOAD} + I_{GATEPD}}$$

ここで、 t_1 の単位はms、 V_{OV} は調節した過電圧スレッショルド(単位：V)、 I_{LOAD} は外部の負荷電流(単位：mA)、 I_{GATEPD} は63mA (typ)のGATEの内部プルダウン電流です。 C_{SOURCE} は、MOSFETのソースとPGNDの間に接続されているコンデンサの値です(単位： μ F)。

GATEの遅延時間(t_2)

SOURCEが過電圧スレッショルド電圧の4%下まで低下すると、内部の電流シンクがディセーブルされ、内蔵チャージポンプが外部GATE電圧の再充電を開始します。外部負荷の存在によって、MOSFETのゲートが再充電されるまでSOURCEの電圧は降下し続けます。GATEの再充電と外付けMOSFETの再エンハンスに必要な時間は、およそ次のようになります。

$$t_2 = C_{ISS} \times \frac{V_{GS(TH)} + V_F}{I_{GATE}}$$

ここで、 t_2 の単位は μ s、 C_{ISS} はMOSFETの入力容量(単位：pF)、 $V_{GS(TH)}$ はMOSFETのゲート/ソース間スレッショルド電圧(単位：V)です。 V_F は0.7V (typ)のMOSFETの内蔵クランプダイオード順電圧(単位：V)、 I_{GATE} は45 μ A (typ)のチャージポンプ電流です。GATEとPGND間に存在する外部容量も、 C_{ISS} に加算されることとなります。

t_2 の間、SOURCEの容量(C_{SOURCE})は出力負荷を通して電荷を失います。 C_{SOURCE} 両端の電圧は、MOSFETが $V_{GS(TH)}$ スレッショルドに達するまで ΔV_2 ずつ減少します。 ΔV_2 は、次式を使って概算します。

$$\Delta V_2 = \frac{I_{LOAD} \times t_2}{C_{SOURCE}}$$

SOURCE出力の充電時間(t_3)

GATEの電圧が外付けMOSFETのゲート/ソース間スレッショルド $V_{GS(TH)}$ を超えると、MOSFETがターンオンし、内蔵チャージポンプによる電荷とドレイン電位 Q_G の関係によって、出力電圧の立上り勾配が決まります。SOURCEの電圧が再び過電圧スレッショルドまで上昇するのに必要な時間は、次式で与えられます。

$$t_3 = \frac{C_{RSS} \times \Delta V_{SOURCE}}{I_{GATE}}$$

ここで、 $\Delta V_{SOURCE} = (V_{OV} \times 0.04) + \Delta V_2$ (単位：V)、 C_{RSS} はMOSFETの逆伝達容量(単位：pF)です。GATEとPGND間に存在する外部容量も、 C_{RSS} に加算されることとなります。

電力消費/接合部温度

通常動作時、MAX15008/MAX15010にはLDOと電圧トラックという2つの主な内部電力消費源があります。LDOによる電力消費は、次式で計算します。

$$P_{LDO} = (V_{IN} - V_{OUT_LDO}) \times I_{OUT_LDO}$$

ここで、 V_{IN} はLDOの入力電源電圧(単位：V)、 V_{OUT_LDO} はLDOの出力電圧(単位：V)、 I_{OUT_LDO} はLDOの総負荷電流(単位：mA)です。

トラックによる電力消費は、次式で計算します。

$$P_{TRK} = (V_{TRACK} - V_{OUT_TRK}) \times I_{OUT_TRK}$$

ここで、 V_{TRACK} はトラックの入力電源電圧(単位：V)、 V_{OUT_TRK} はトラックの出力電圧(単位：V)、 I_{OUT_TRK} はトラックの負荷電流(単位：mA)です。

総電力消費 P_{DISS} (単位：mW)は、次式で与えられます。

$$P_{DISS} = P_{LDO} + P_{TRK}$$

過電圧イベントが長時間継続する場合は、過電圧状態で予想される V_{IN} および V_{TRACK} 電圧を使用してください。こうした状況下では、「過電圧リミッタモードのスイッチング周波数」の項で計算した対応する内部電力消費の寄与分(P_{OVP})も、総電力消費(P_{DISS})に含める必要があります。

特定の周囲温度(T_A)に対して、接合部温度(T_J)を次式で計算します。

$$T_J = T_A + P_{DISS} \times \theta_{JA}$$

ここで、 T_J と T_A の単位は $^{\circ}$ C、 θ_{JA} は「Absolute Maximum Ratings (絶対最大定格)」の項で示した接合部/周囲環境間の熱抵抗(単位： $^{\circ}$ C/W)です。

通常動作時に、接合部温度が決して $+150^{\circ}$ Cを超えないようにしてください。

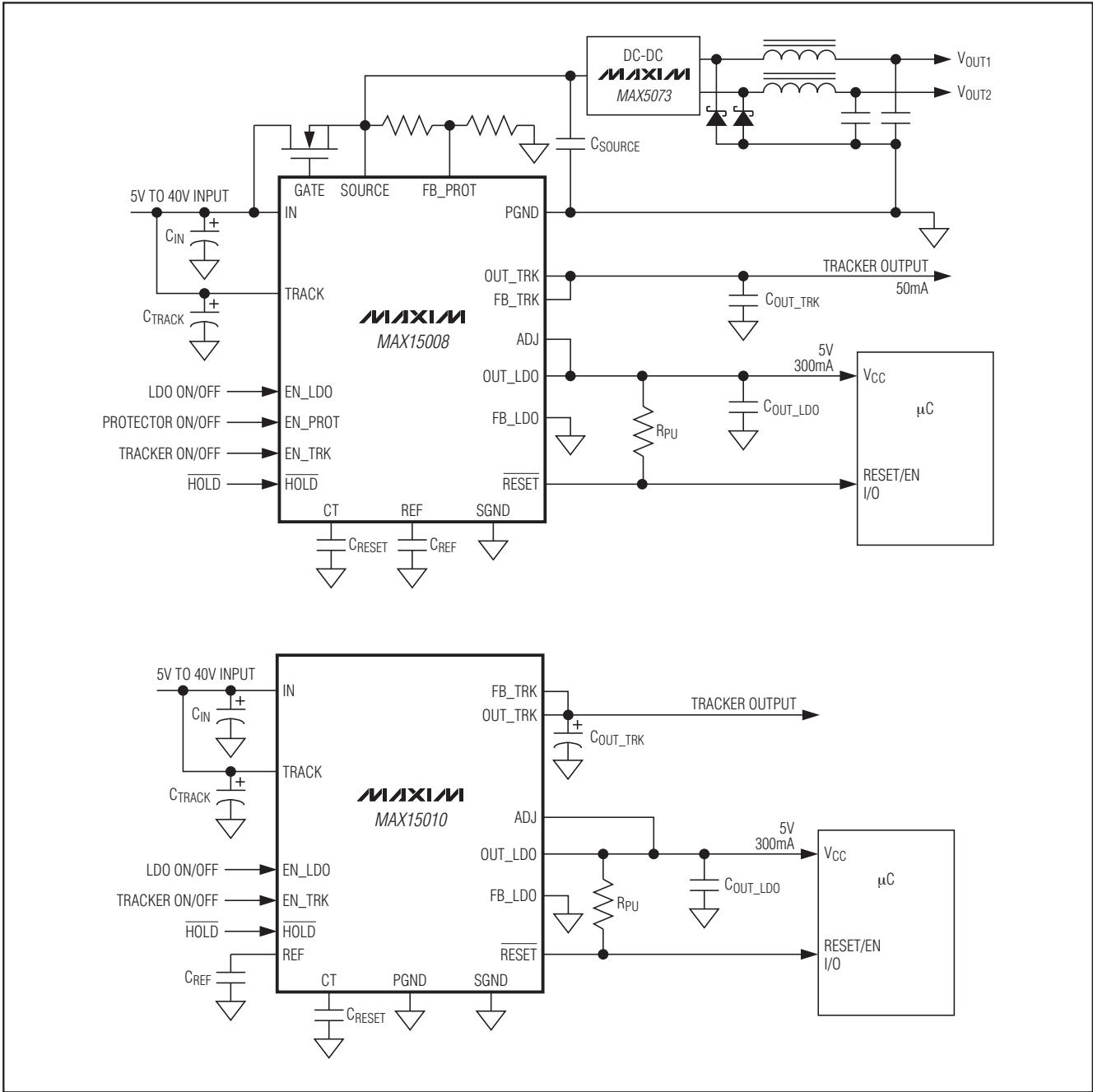
熱保護

接合部温度が $T_J = +160^{\circ}$ Cを超えると、MAX15008/MAX15010はシャットダウンしてデバイスを冷却します。接合部温度が $+140^{\circ}$ Cに低下すると、イネーブルされているすべてのブロックが熱センサによって再びオンになり、その結果として、連続的な熱過負荷状態では出力が周期的にオン/オフを繰り返すこととなります。熱保護がMAX15008/MAX15010を過度の電力消費から保護します。連続動作させる場合、 $+150^{\circ}$ Cという接合部温度の絶対最大定格を超えないようにしてください。

トラック出力および過電圧プロテクタ付き、 車載300mA LDO電圧レギュレータ

MAX15008/MAX15010

標準動作回路

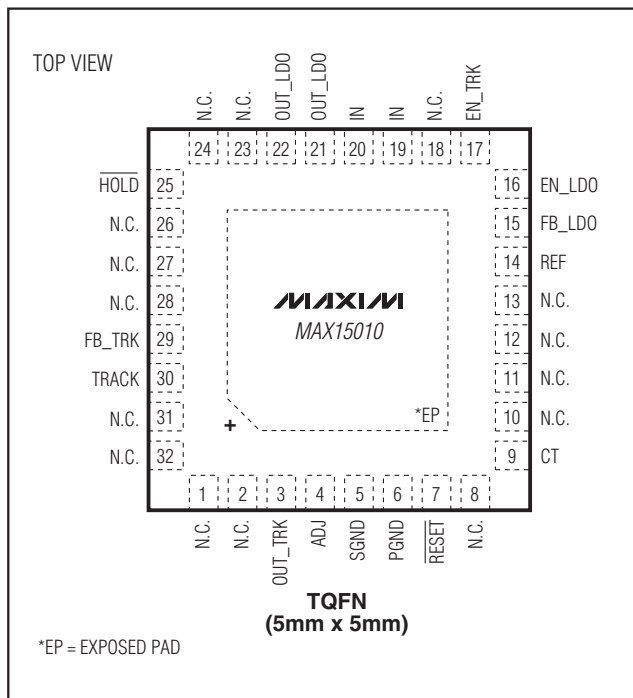


トラック出力および過電圧プロテクタ付き、 車載300mA LDO電圧レギュレータ

ピン配置(続き)

チップ情報

PROCESS: BiCMOS



MAX15008/MAX15010

トラック出力および過電圧プロテクタ付き、 車載300mA LDO電圧レギュレータ

MAX15008/MAX15010

パッケージ(続き)

(このデータシートに掲載されているパッケージ仕様は、最新版が反映されているとは限りません。最新のパッケージ情報は、japan.maxim-ic.com/packagesをご参照下さい。)

COMMON DIMENSIONS															
PKG	16L 5x5			20L 5x5			28L 5x5			32L 5x5			40L 5x5		
SYMBOL	MIN.	NOM.	MAX.	MIN.	NOM.	MAX.	MIN.	NOM.	MAX.	MIN.	NOM.	MAX.	MIN.	NOM.	MAX.
A	0.70	0.75	0.80	0.70	0.75	0.80	0.70	0.75	0.80	0.70	0.75	0.80	0.70	0.75	0.80
A1	0	0.02	0.05	0	0.02	0.05	0	0.02	0.05	0	0.02	0.05	0	0.02	0.05
A2	0.20 REF.			0.20 REF.			0.20 REF.			0.20 REF.			0.20 REF.		
b	0.25	0.30	0.35	0.25	0.30	0.35	0.20	0.25	0.30	0.20	0.25	0.30	0.15	0.20	0.25
D	4.90	5.00	5.10	4.90	5.00	5.10	4.90	5.00	5.10	4.90	5.00	5.10	4.90	5.00	5.10
E	4.90	5.00	5.10	4.90	5.00	5.10	4.90	5.00	5.10	4.90	5.00	5.10	4.90	5.00	5.10
e	0.80 BSC.			0.65 BSC.			0.50 BSC.			0.50 BSC.			0.40 BSC.		
k	0.25	-	-	0.25	-	-	0.25	-	-	0.25	-	-	0.25	-	-
L	0.30	0.40	0.50	0.45	0.55	0.65	0.45	0.55	0.65	0.30	0.40	0.50	0.30	0.40	0.50
N	16			20			28			32			40		
ND	4			5			7			8			10		
NE	4			5			7			8			10		
JEDEC	VHHB			WHHC			WHHD-1			WHHD-2			-----		

EXPOSED PAD VARIATIONS									
PKG. CODES	D2			E2					
	MIN.	NOM.	MAX.	MIN.	NOM.	MAX.	MIN.	NOM.	MAX.
T1655-2	3.00	3.10	3.20	3.00	3.10	3.20			
T1655-3	3.00	3.10	3.20	3.00	3.10	3.20			
T1655N-1	3.00	3.10	3.20	3.00	3.10	3.20			
T2055-3	3.00	3.10	3.20	3.00	3.10	3.20			
T2055-4	3.00	3.10	3.20	3.00	3.10	3.20			
T2055-5	3.15	3.25	3.35	3.15	3.25	3.35			
T2055MN-5	3.15	3.25	3.35	3.15	3.25	3.35			
T2855-3	3.15	3.25	3.35	3.15	3.25	3.35			
T2855-4	2.60	2.70	2.80	2.60	2.70	2.80			
T2855-5	2.60	2.70	2.80	2.60	2.70	2.80			
T2855-6	3.15	3.25	3.35	3.15	3.25	3.35			
T2855-7	2.60	2.70	2.80	2.60	2.70	2.80			
T2855-8	3.15	3.25	3.35	3.15	3.25	3.35			
T2855N-1	3.15	3.25	3.35	3.15	3.25	3.35			
T3255-3	3.00	3.10	3.20	3.00	3.10	3.20			
T3255-4	3.00	3.10	3.20	3.00	3.10	3.20			
T3255M-4	3.00	3.10	3.20	3.00	3.10	3.20			
T3255-5	3.00	3.10	3.20	3.00	3.10	3.20			
T3255N-1	3.00	3.10	3.20	3.00	3.10	3.20			
T4055-1	3.40	3.50	3.60	3.40	3.50	3.60			
T4055-2	3.40	3.50	3.60	3.40	3.50	3.60			
T4055MN-1	3.40	3.50	3.60	3.40	3.50	3.60			

NOTES:

- DIMENSIONING & TOLERANCING CONFORM TO ASME Y14.5M-1994.
- ALL DIMENSIONS ARE IN MILLIMETERS. ANGLES ARE IN DEGREES.
- N IS THE TOTAL NUMBER OF TERMINALS.
- THE TERMINAL #1 IDENTIFIER AND TERMINAL NUMBERING CONVENTION SHALL CONFORM TO JEDEC 95-1 SPP-012. DETAILS OF TERMINAL #1 IDENTIFIER ARE OPTIONAL, BUT MUST BE LOCATED WITHIN THE ZONE INDICATED. THE TERMINAL #1 IDENTIFIER MAY BE EITHER A MOLD OR MARKED FEATURE.
- DIMENSION b APPLIES TO METALLIZED TERMINAL AND IS MEASURED BETWEEN 0.25 mm AND 0.30 mm FROM TERMINAL TIP.
- ND AND NE REFER TO THE NUMBER OF TERMINALS ON EACH D AND E SIDE RESPECTIVELY.
- DEPOPULATION IS POSSIBLE IN A SYMMETRICAL FASHION.
- COPLANARITY APPLIES TO THE EXPOSED HEAT SINK SLUG AS WELL AS THE TERMINALS.
- DRAWING CONFORMS TO JEDEC MO220, EXCEPT EXPOSED PAD DIMENSION FOR T2855-3, T2855-6, T4055-1 AND T4055-2.
- WARPAGE SHALL NOT EXCEED 0.10 mm.
- MARKING IS FOR PACKAGE ORIENTATION REFERENCE ONLY.
- NUMBER OF LEADS SHOWN ARE FOR REFERENCE ONLY.
- LEAD CENTERLINES TO BE AT TRUE POSITION AS DEFINED BY BASIC DIMENSION 'e', ±0.05.
- ALL DIMENSIONS APPLY TO BOTH LEADED AND PBFREE PARTS.

-DRAWING NOT TO SCALE-

TITLE: PACKAGE OUTLINE, 16,20,28,32,40L THIN QFN, 5x5x0.80mm	
APPROVAL	DOCUMENT CONTROL NO. REV.
	21-0140 L 2/2

マキシム・ジャパン株式会社

〒169-0051東京都新宿区西早稲田3-30-16(ホリゾン1ビル)
TEL. (03)3232-6141 FAX. (03)3232-6149

マキシムは完全にマキシム製品に組み込まれた回路以外の回路の使用について一切責任を負いかねます。回路特許ライセンスは明言されていません。マキシムは随時予告なく回路及び仕様を変更する権利を留保します。

Maxim Integrated Products, 120 San Gabriel Drive, Sunnyvale, CA 94086 408-737-7600 23