

個別AUX/HPD制御を備えた、2レーンおよび4レーン DisplayPortパッシブスイッチ

概要

MAX4998/MAX14998の高速パッシブスイッチは、ラップトップまたはデスクトップPCで2つの可能な接続先の双方向間でDisplayPort™の経路を設定します。MAX4998/MAX14998は、超高速性能で最小の入力容量を必要な箇所での使用を目的としています。

MAX4998は3つの2極/双投(DPDT)スイッチおよび1つの単極/双投(SPDT)スイッチを備えています。2つのDPDTスイッチは高周波スイッチング用で、1つのDPDTスイッチはAUX用、そして1つのSPDTスイッチはHPD用です。2つの高周波スイッチはSEL1によって選択され、AUXとHPDはSEL2によって選択されます。このICは2レーンのDisplayPortスイッチングに最適です。

MAX14998は、6つの2極/双投(DPDT)スイッチを備えています。4つのDPDTスイッチは高周波スイッチング用で、2つのDPDTスイッチはAUXとHPD用です。4つの高周波スイッチはSEL1によって選択され、AUXとHPDはSEL2によって選択されます。このICは、4レーンのDisplayPortスイッチングに最適です。

MAX4998/MAX14998は、+3.3V (typ)の単一電源での動作を完全保証しています。MAX4998は、エクスポーズドパッド付きの3.5mm x 5.5mm、28ピンTQFNパッケージで提供され、MAX14998はエクスポーズドパッド付きの3.5mm x 9mm、42ピンTQFNパッケージで提供されます。各デバイスは、-40°C ~ +85°Cの拡張温度範囲で動作します。

アプリケーション

ノートブックPC
デスクトップPC

特長

- ◆ 単一電源電圧：3.3V
- ◆ 帯域幅：5GHz
- ◆ 1.6/2.7GbpsのDisplayPort信号に対応
- ◆ 優れた反射減衰量：1.35GHzで-14dB
- ◆ 独立型の高周波数：AUX選択
- ◆ AC結合回路用に設計
- ◆ パススルーを維持
- ◆ 低消費電流：850μA (max)
- ◆ 小型パッケージ
 - 3.5mm x 5.5mm、エクスポーズドパッド付き
28ピンTQFNパッケージ
 - 3.5mm x 9mm、エクスポーズドパッド付き
42ピンTQFNパッケージ
- ◆ 基板のレイアウトが容易なフロースルーレイアウト
- ◆ すべてのI/O端子にESD保護：ヒューマンボディモデル (HBM)において±4kV

型番

PART	TEMP RANGE	PIN-PACKAGE
MAX4998ETI+T	-40°C to +85°C	28 TQFN-EP**
MAX14998ETO+T*	-40°C to +85°C	42 TQFN-EP**

+は鉛(Pb)フリー/RoHS準拠のパッケージを表します。

T = テープ&リール

*開発中。入手性についてはお問い合わせください。

**EP = エクスポーズドパッド

標準動作回路はデータシートの最後に記載されています。

DisplayPortはVideo Electronics Standards Association (VESA)の商標です。

個別AUX/HPD制御を備えた、2レーンおよび4レーン DisplayPortパッシブスイッチ

ABSOLUTE MAXIMUM RATINGS

(All voltages referenced to GND, unless otherwise noted.)

V _{DD}	-0.3V to +4V
SEL1, SEL2, COM_, NO_, NC_ (Note 1).....	-0.3V to +(V _{DD} + 0.3)V
I _{VCOM_} - V _{NO_I} , I _{VCOM_} - V _{NC_I} (Note 1).....	0 to +2V
Continuous Current (COM_ to NO_/NC_).....	±70mA
Peak Current (COM_ to NO_/NC_) (pulsed at 1ms, 10% duty cycle).....	±70mA
Continuous Current (SEL1, SEL2).....	±30mA
Peak Current (SEL1, SEL2) (pulsed at 1ms, 10% duty cycle).....	±70mA
Continuous Power Dissipation (T _A = +70°C) 28-Pin TQFN (derate 28.6mW/°C above +70°C).....	2285mW
42-Pin TQFN (derate 34.5mW/°C above +70°C).....	2758mW

Operating Temperature Range.....	-40°C to +85°C
Junction Temperature.....	+150°C
Storage Temperature Range.....	-65°C to +150°C
Package Junction-to-Ambient Thermal Resistance (θ _{JA}) (Note 2) 28-Pin TQFN.....	35°C/W
42-Pin TQFN.....	29°C/W
Package Junction-to-Case Thermal Resistance (θ _{JC}) (Note 2) 28-Pin TQFN.....	2.7°C/W
42-Pin TQFN.....	2°C/W
Lead Temperature (soldering, 10s).....	+300°C

Note 1: Signals on COM_, NO_, NC_, SEL1, and SEL2 exceeding V_{DD} or GND are clamped by internal diodes. Limit forward-diode current to the maximum current rating.

Note 2: Package thermal resistances were obtained using the method described in JEDEC specification JESD51-7, using a 4-layer board. For detailed information on package thermal considerations, refer to japan.maxim-ic.com/thermal-tutorial.

Stresses beyond those listed under "Absolute Maximum Ratings" may cause permanent damage to the device. These are stress ratings only, and functional operation of the device at these or any other conditions beyond those indicated in the operational sections of the specifications is not implied. Exposure to absolute maximum rating conditions for extended periods may affect device reliability.

ELECTRICAL CHARACTERISTICS

(V_{DD} = +3.3V ±10%, T_A = T_{MIN} to T_{MAX}, unless otherwise noted. Typical values are at V_{DD} = +3.3V, T_A = +25°C, unless otherwise noted.) (Note 3)

PARAMETER	SYMBOL	CONDITIONS	MIN	TYP	MAX	UNITS
ANALOG SWITCH						
Analog Signal Range	V _{COM_} , V _{NO_} , V _{NC_}				(V _{DD} - 1.8)	V
Voltage Between COM_ and NO_/NC_	I _{VCOM_} - V _{NO_I} , I _{VCOM_} - V _{NC_I}		0		1.8	V
On-Resistance	R _{ON}	I _{COM_} = 15mA; V _{NO_} , V _{NC_} = 0V, +1.2V		7		Ω
On-Resistance Match Between Pairs of Same Channel	ΔR _{ON}	V _{DD} = +3.0V; I _{COM_} = 15mA; V _{NO_} , V _{NC_} = 0V (Notes 4, 5)		0.1	2	Ω
On-Resistance Match Between Channels	ΔR _{ON}	V _{DD} = +3.0V; I _{COM_} = 15mA; V _{NO_} , V _{NC_} = 0V (Notes 4, 5)		1.0	4	Ω
On-Resistance Flatness	R _{FLAT(ON)}	V _{DD} = +3.0V; I _{COM_} = 15mA; V _{NO_} , V _{NC_} = 0V, +1.2V (Notes 5, 6)		0.3	1.5	Ω
NO_ or NC_ Off-Leakage Current	I _{NO_(OFF)} I _{NC_(OFF)}	V _{DD} = +3.6V; V _{COM_} = 0V, +1.2V; V _{NO_} or V _{NC_} = +1.2V, 0V	-1		1	μA
COM_ On-Leakage Current	I _{COM_(ON)}	V _{DD} = +3.6V; V _{COM_} = 0V, +1.2V; V _{NO_} or V _{NC_} = V _{COM_} or unconnected	-1		1	μA
DIGITAL SIGNALS						
SEL1 and SEL2 to Switch Turn-On Time	t _{ON_SEL}	V _{NO_} or V _{NC_} = +1.0V, R _L = 50Ω, C _L = 100pF (Figure 1)		45	120	ns

個別AUX/HPD制御を備えた、2レーンおよび4レーン DisplayPortパッシブスイッチ

MAX4998/MAX14998

ELECTRICAL CHARACTERISTICS (continued)

($V_{DD} = +3.3V \pm 10\%$, $T_A = T_{MIN}$ to T_{MAX} , unless otherwise noted. Typical values are at $V_{DD} = +3.3V$, $T_A = +25^\circ C$, unless otherwise noted.) (Note 3)

PARAMETER	SYMBOL	CONDITIONS	MIN	TYP	MAX	UNITS
SEL1 and SEL2 to Switch Turn-Off Time	t_{OFF_SEL}	$V_{NO_}$ or $V_{NC_} = +1.0V$, $R_L = 50\Omega$, $C_L = 100pF$ (Figure 1)		5	50	ns
Differential Insertion Loss	SDD21	$f = 0.8GHz$ (Figure 2)		-0.67		dB
		$f = 1.35GHz$ (Figure 2)		-0.95		
Differential Crosstalk	SDDCTK	$f = 0.8GHz$ (Figure 2)		-37		dB
		$f = 1.35GHz$ (Figure 2)		-34		
Differential Return Loss	SDD11	$f = 0.8GHz$ (Figure 2)		-20		dB
		$f = 1.35GHz$ (Figure 2)		-14		
Signal Data Rate	BR	$R_S = R_L = 100\Omega$ balanced		17		Gbps
Differential -3dB Bandwidth	f_{-3BW}	$R_S = R_L = 100\Omega$ balanced		8.5		GHz
Differential Off-Isolation	SDD21_OFF	$f = 1.35GHz$ (Figure 2)		-28		dB
LOGIC INPUT (SEL1, SEL2)						
Input Logic-High	V_{IH}		1.4			V
Input Logic-Low	V_{IL}				0.5	V
Input Logic Hysteresis	V_{HYST}			100		mV
Input Leakage Current	I_{IN}	$V_{SEL_} = 0V$ or V_{DD}	-1		+1	μA
POWER SUPPLY						
Power-Supply Range	V_{DD}		3.0		3.6	V
V_{DD} Supply Current	I_{DD}	$V_{SEL_} = 0V$ or V_{DD}		500	850	μA

Note 3: All units are 100% production tested at $T_A = +85^\circ C$. Limits over the operating temperature range are guaranteed by design and characterization and are not production tested.

Note 4: $\Delta RON = RON(MAX) - RON(MIN)$.

Note 5: Guaranteed by design. Not production tested.

Note 6: Flatness is defined as the difference between the maximum and minimum value of on-resistance as measured over the specified analog signal range.

試験回路/タイミング図

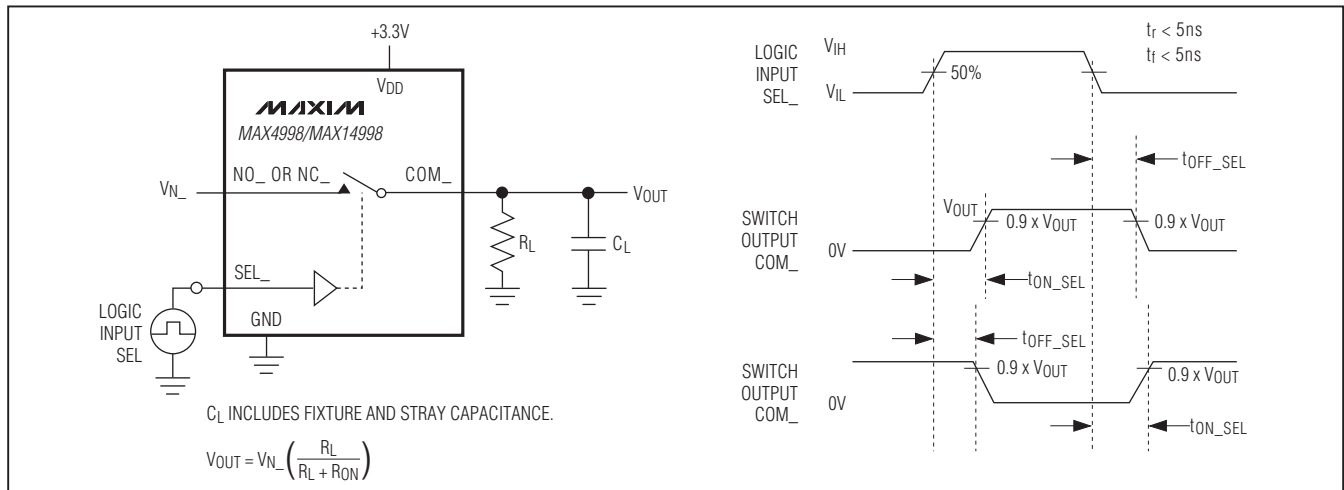
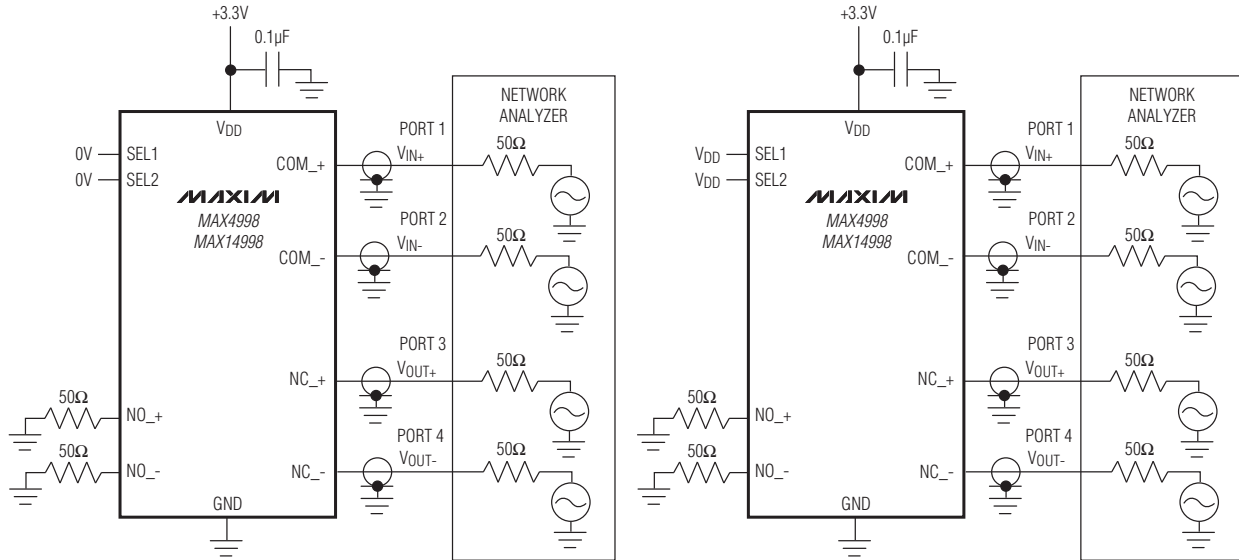


図1. スイッチング時間

個別AUX/HPD制御を備えた、2レーンおよび4レーン DisplayPortパッシブスイッチ

試験回路/タイミング図(続き)

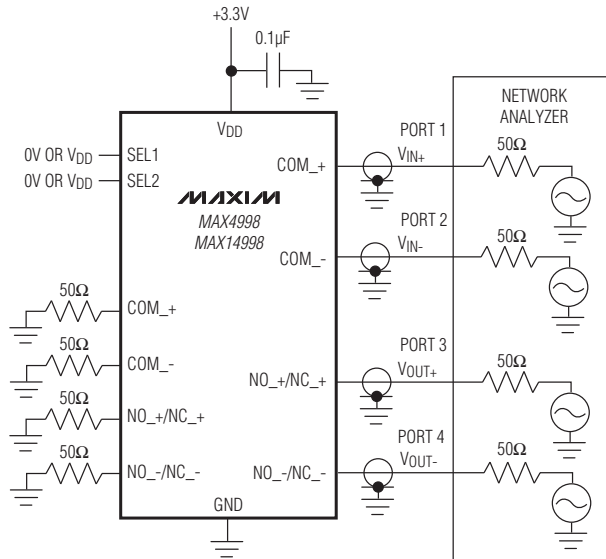


DIFFERENTIAL INSERTION LOSS/DIFFERENTIAL RETURN LOSS

$$\text{DIFFERENTIAL INSERTION LOSS} = 20 \log \left(\frac{V_{OUT+} - V_{OUT-}}{V_{IN+} - V_{IN-}} \right)$$

DIFFERENTIAL OFF-ISOLATION

$$\text{DIFFERENTIAL OFF-ISOLATION} = 20 \log \left(\frac{V_{OUT+} - V_{OUT-}}{V_{IN+} - V_{IN-}} \right)$$



DIFFERENTIAL CROSSTALK

$$\text{DIFFERENTIAL CROSSTALK} = 20 \log \left(\frac{V_{OUT+} - V_{OUT-}}{V_{IN+} - V_{IN-}} \right)$$

MEASUREMENTS ARE STANDARDIZED AGAINST SHORTS AT IC TERMINALS.
 DIFFERENTIAL OFF-ISOLATION IS MEASURED BETWEEN COM_ AND "OFF" NO_ OR NC_ TERMINAL ON EACH SWITCH.
 DIFFERENTIAL ON-LOSS IS MEASURED BETWEEN COM_ AND "ON" NO_ OR NC_ TERMINAL ON EACH SWITCH.
 DIFFERENTIAL CROSSTALK IS MEASURED BETWEEN ANY TWO PAIRS.

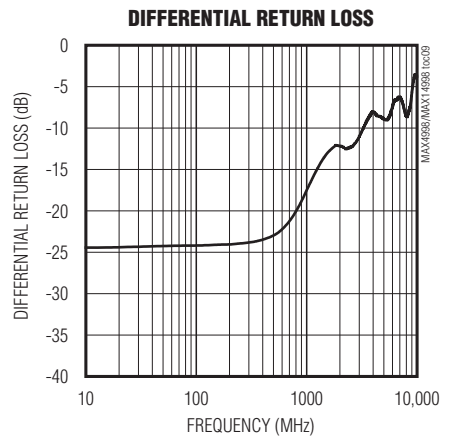
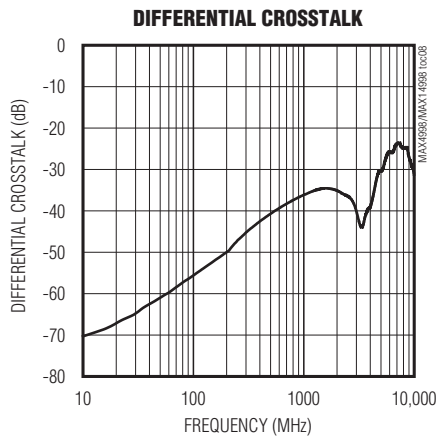
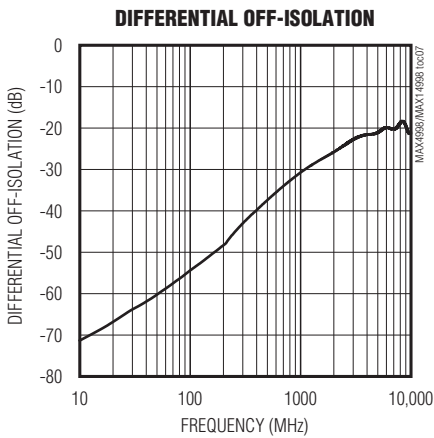
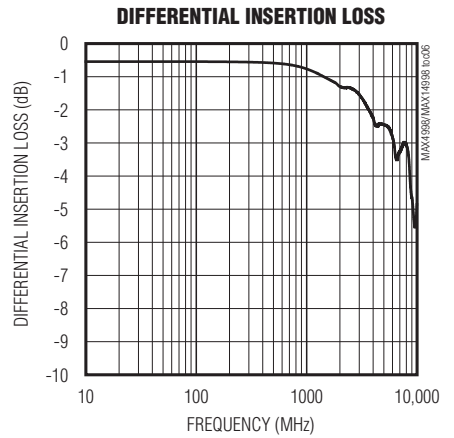
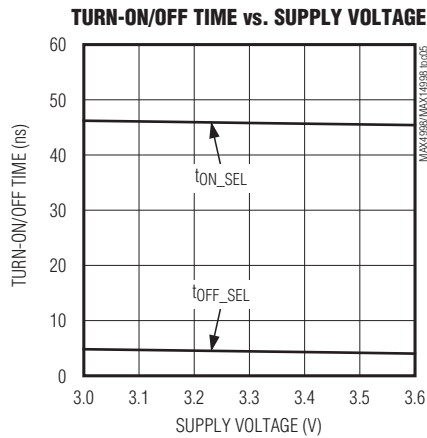
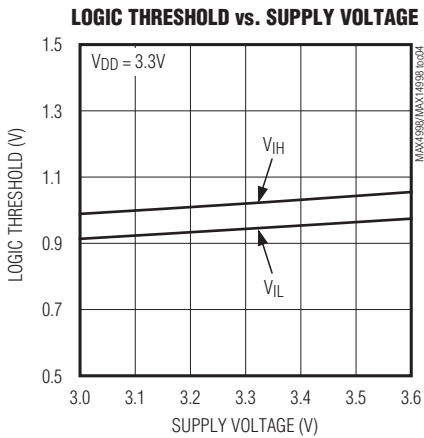
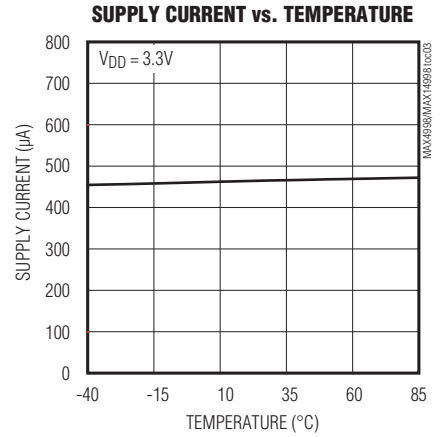
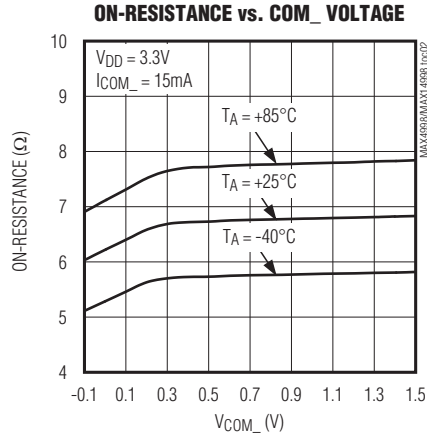
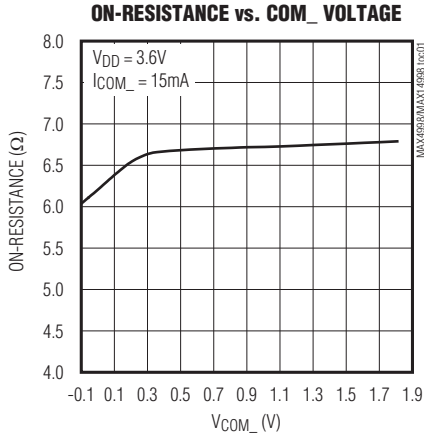
図2. 差動オン損失、差動オフアイソレーションおよび差動クロストーク

個別AUX/HPD制御を備えた、2レーンおよび4レーン DisplayPortパッシブスイッチ

標準動作特性

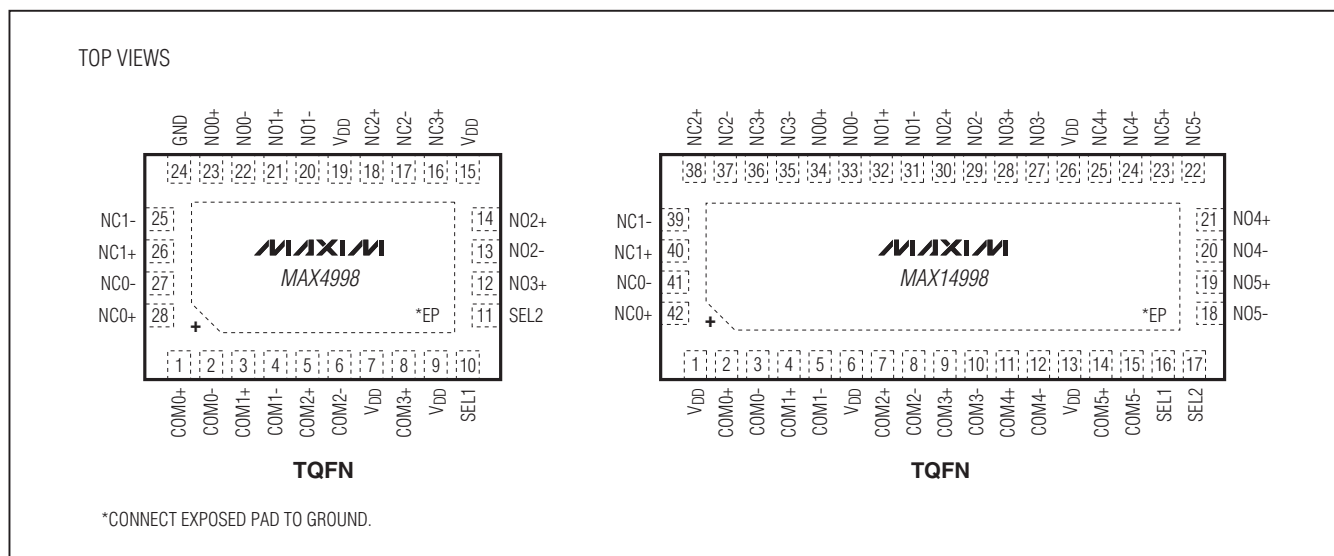
($T_A = +25^\circ\text{C}$, unless otherwise noted.)

MAX4998/MAX14998



個別AUX/HPD制御を備えた、2レーンおよび4レーン DisplayPortパッシブスイッチ

ピン配置



端子説明

端子		名称	機能
MAX4998	MAX14998		
1	2	COM0+	アナログスイッチ1。正のコモン端子。
2	3	COM0-	アナログスイッチ1。負のコモン端子。
3	4	COM1+	アナログスイッチ2。正のコモン端子。
4	5	COM1-	アナログスイッチ2。負のコモン端子。
5	7	COM2+	アナログスイッチ3。正のコモン端子。
6	8	COM2-	アナログスイッチ3。負のコモン端子。
7, 9, 15, 19	1, 6, 13, 26	VDD	正の電源電圧入力。V _{DD} を+3.0V~+3.6Vの電源電圧に接続してください。可能な限りデバイスの近くに配置した0.1μFのセラミックコンデンサでV _{DD} をGNDにバイパスしてください(「基板レイアウト」の項を参照)。
8	9	COM3+	アナログスイッチ4。正のコモン端子。
10	16	SEL1	制御信号入力。高周波スイッチングを選択。
11	17	SEL2	制御信号入力。AUX/HPDを選択。
12	28	NO3+	アナログスイッチ4。正のノーマリオープン端子。
13	29	NO2-	アナログスイッチ3。負のノーマリオープン端子。
14	30	NO2+	アナログスイッチ3。正のノーマリオープン端子。
16	36	NC3+	アナログスイッチ4。正のノーマリクローズ端子。
17	37	NC2-	アナログスイッチ3。負のノーマリクローズ端子。
18	38	NC2+	アナログスイッチ3。正のノーマリクローズ端子。
20	31	NO1-	アナログスイッチ2。負のノーマリオープン端子。
21	32	NO1+	アナログスイッチ2。正のノーマリオープン端子。
22	33	NO0-	アナログスイッチ1。負のノーマリオープン端子。

個別AUX/HPD制御を備えた、2レーンおよび4レーン DisplayPortパッシブスイッチ

MAX4998/MAX14998

端子説明(続き)

端子		名称	機能
MAX4998	MAX14998		
23	34	NO0+	アナログスイッチ1。正のノーマリオープン端子。
24	—	GND	グラウンド
25	39	NC1-	アナログスイッチ2。負のノーマリクローズ端子。
26	40	NC1+	アナログスイッチ2。正のノーマリクローズ端子。
27	41	NC0-	アナログスイッチ1。負のノーマリクローズ端子。
28	42	NC0+	アナログスイッチ1。正のノーマリクローズ端子。
—	10	COM3-	アナログスイッチ4。負のコモン端子。
—	11	COM4+	アナログスイッチ5。正のコモン端子。
—	12	COM4-	アナログスイッチ5。負のコモン端子。
—	14	COM5+	アナログスイッチ6。正のコモン端子。
—	15	COM5-	アナログスイッチ6。負のコモン端子。
—	18	NO5-	アナログスイッチ6。負のノーマリオープン端子。
—	19	NO5+	アナログスイッチ6。正のノーマリオープン端子。
—	20	NO4-	アナログスイッチ5。負のノーマリオープン端子。
—	21	NO4+	アナログスイッチ5。正のノーマリオープン端子。
—	22	NC5-	アナログスイッチ6。負のノーマリクローズ端子。
—	23	NC5+	アナログスイッチ6。正のノーマリクローズ端子。
—	24	NC4-	アナログスイッチ5。負のノーマリクローズ端子。
—	25	NC4+	アナログスイッチ5。正のノーマリクローズ端子。
—	27	NO3-	アナログスイッチ4。負のノーマリオープン端子。
—	35	NC3-	アナログスイッチ4。負のノーマリクローズ端子。
—	—	EP	エクスポーズドパッド。内部でGNDに接続されています。熱特性を最良にするために大きな領域に接続してください。このパッドは電氣的な意味を持ちません。

詳細

MAX4998/MAX14998の高速パッシブスイッチは、2つの可能な接続先の双方向間でDisplayPortの経路を設定します。MAX4998は、2レーンおよびAUX/HPDのDisplayPortを切り換えるために使用し、MAX14998は4レーンおよびAUX/HPDのDisplayPortを切り換えるために使用します。

MAX4998/MAX14998は2つのデジタル制御入力(SEL1、SEL2)を備えており、ここで信号経路を切り換えます。

デジタル制御入力(SEL1、SEL2)

MAX4998/MAX14998は2つのデジタル制御入力(SEL1、SEL2)を提供し、COM_とNO_/NC_チャンネル間で信号経路を選択します。SEL1は高周波のスイッチングで、SEL2はAUX/HPDを選択します。MAX4998では、スイッチ1と2は高周波スイッチで、スイッチ3と4は共に低周波スイッチ

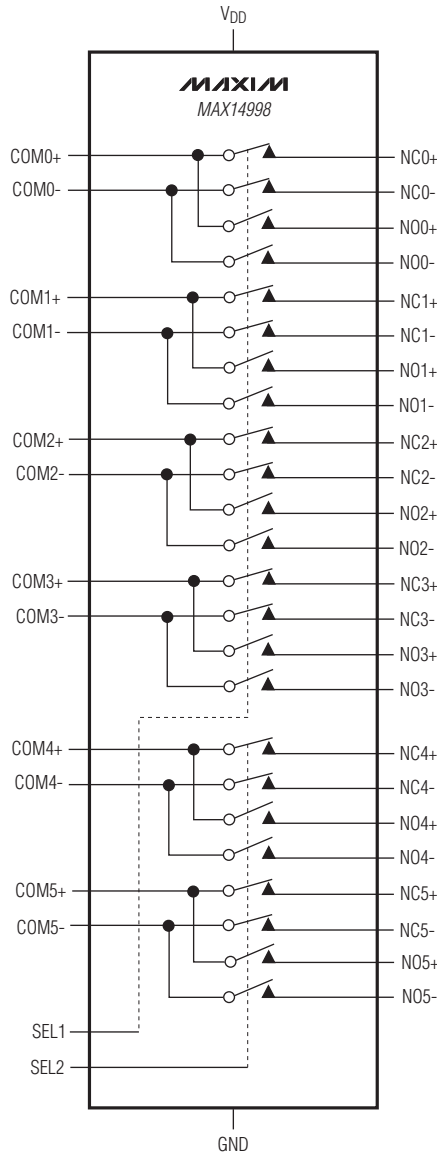
です。MAX14998では、スイッチ1、2、3および4は高周波スイッチで、スイッチ5および6は低周波数スイッチです。MAX4998/MAX14998の真理値表は、「ファンクションダイアグラム/真理値表」に記載されています。消費電力を最小にするには、SEL_を0V~V_{DD}の範囲内で駆動してください。

アナログ信号レベル

MAX4998/MAX14998は、標準のDisplayPort信号~(V_{DD} - 1.8V)の最大値を受け入れます。COM_+チャンネルの信号は、NO_+またはNC_+チャンネルに経路を設定します。COM_-チャンネルの信号は、NO_-またはNC_-チャンネルに経路を設定します。MAX4998/MAX14998は双方向スイッチで、COM_、NO_およびNC_を入力または出力のいずれかとして使用することができます。

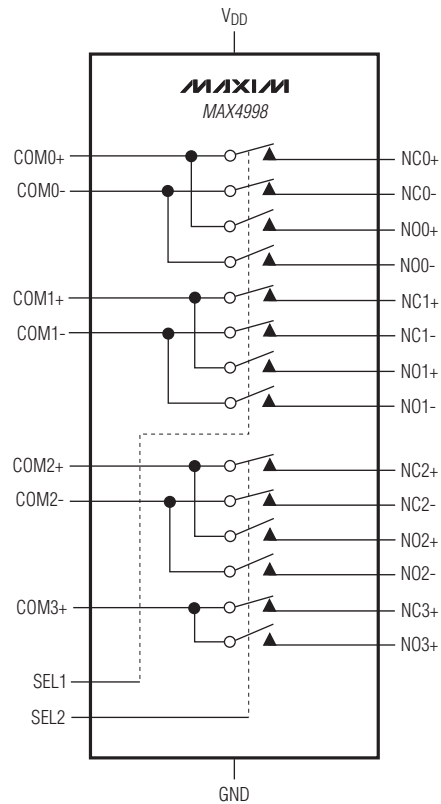
個別AUX/HPD制御を備えた、2レーンおよび4レーン DisplayPortパッシブスイッチ

ファンクションダイアグラム/真理値表



SEL1	EVENT	SWITCH
0	COM_ TO NC_	1, 2, 3, 4
1	COM_ TO NO_	1, 2, 3, 4

SEL2	EVENT	SWITCH
0	COM_ TO NC_	5, 6
1	COM_ TO NO_	5, 6



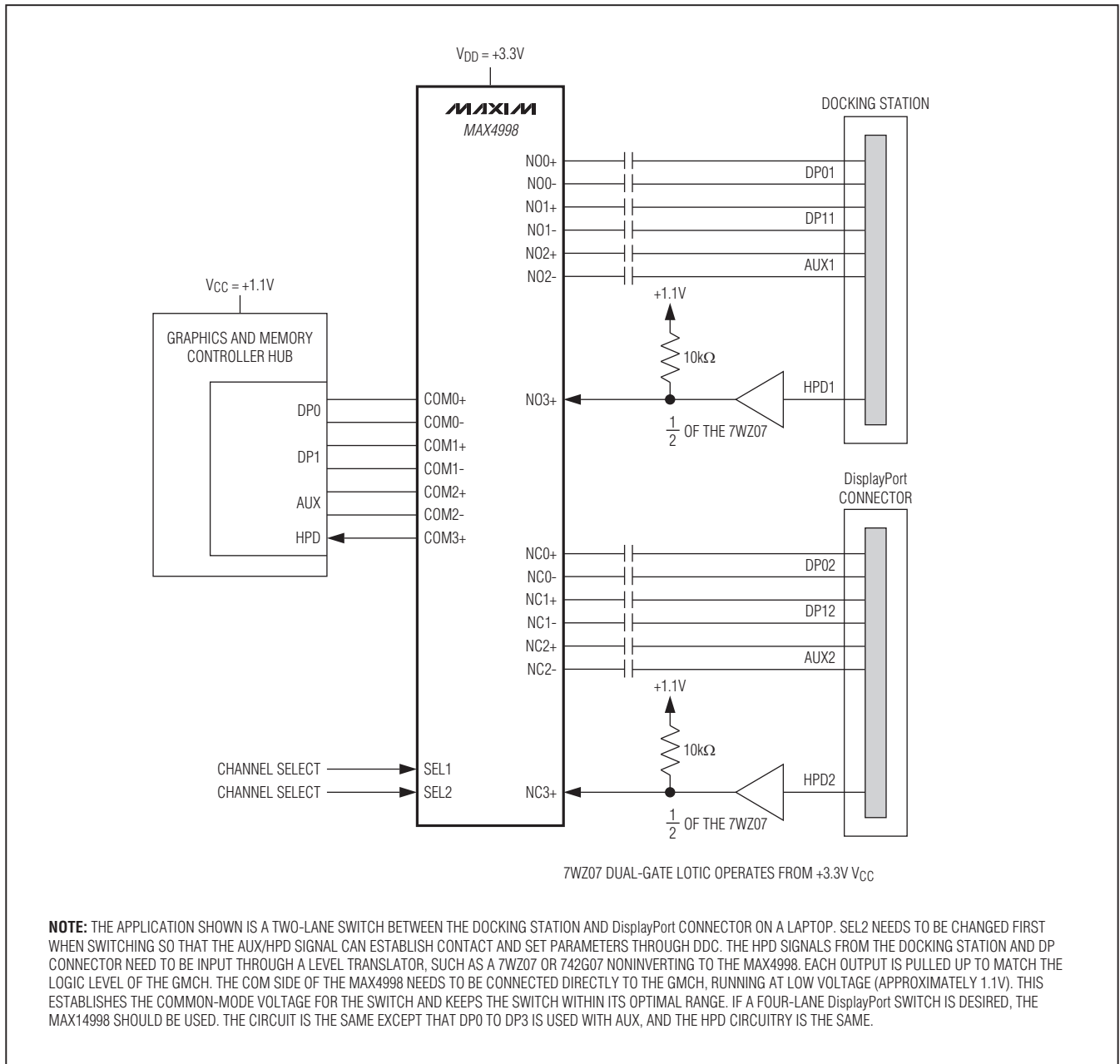
SEL1	EVENT	SWITCH
0	COM_ TO NC_	1, 2
1	COM_ TO NO_	1, 2

SEL2	EVENT	SWITCH
0	COM_ TO NC_	3, 4
1	COM_ TO NO_	3, 4

個別AUX/HPD制御を備えた、2レーンおよび4レーン DisplayPortパッシブスイッチ

標準動作回路

MAX4998/MAX14998



個別AUX/HPD制御を備えた、2レーンおよび4レーン DisplayPortパッシブスイッチ

アプリケーション情報

基板レイアウト

高速スイッチは、最適性能のために適切なレイアウトと設計手順を必要とします。設計時に制御されたインピーダンスのPCB配線パターンをできるだけ短くしてください。電源のバイパスコンデンサをできるだけデバイスに近接して配置されていることを確認してください。複数のバイパスコンデンサを推奨します。全てのグランドとエクスポーズドパッドを大きな接地面に接続してください。

チップ情報

PROCESS: CMOS

パッケージ

最新のパッケージ図面情報およびランドパターンは、japan.maxim-ic.com/packagesを参照してください。なお、パッケージコードに含まれる「+」、「#」、または「-」はRoHS対応状況を表したものでしかありません。パッケージ図面はパッケージそのものに関するものでRoHS対応状況とは関係がなく、図面によってパッケージコードが異なることがある点に注意してください。

パッケージタイプ	パッケージコード	ドキュメントNo.
28 TQFN-EP	T283555+1	21-0184
42 TQFN-EP	T423590+1	21-0181

マキシム・ジャパン株式会社

〒169-0051 東京都新宿区西早稲田3-30-16 (ホリゾン1ビル)
TEL. (03)3232-6141 FAX. (03)3232-6149

Maximは完全にMaxim製品に組込まれた回路以外の回路の使用について一切責任を負いかねます。回路特許ライセンスは明言されていません。Maximは随時予告なく回路及び仕様を変更する権利を留保します。

10 **Maxim Integrated Products, 120 San Gabriel Drive, Sunnyvale, CA 94086 408-737-7600**

© 2009 Maxim Integrated Products

Maxim is a registered trademark of Maxim Integrated Products, Inc.