

±15kVのESD保護付、クワッド ローパワーRS-232ラインレシーバ

概要

MAX1489Eは、過酷な環境におけるEIA/TIA-232、EIA/TIA-562及びCCITT V.28通信用に設計されたクワッドのローパワーラインレシーバです。各レシーバ入力は±15kVの静電放電(ESD)ショックに耐えられるよう保護されています。入力範囲は±25Vで、ヒステリシスとタイムドメイン・フィルタリング機能を備えています。出力はTTL及びCMOSコンパチブルです。MAX1489Eは120kbpsのデータレートが保証されています。消費電流は350μA(typ)です。

MAX1489EはMC1489、MC14C89、SN75189、SN75C189、DS1489及びDS14C89とピンコンパチブルです。14ピンプラスチックDIP及びSOPパッケージで供給されています。

アプリケーション

PCマザーボード

モデム

データターミナル装置(DTE)とデータ回線終端装置(DCE)のインタフェース

IEC1000-4-2(旧IEC801-2)あるいは±15kVのESD保護を満たす機器

特長

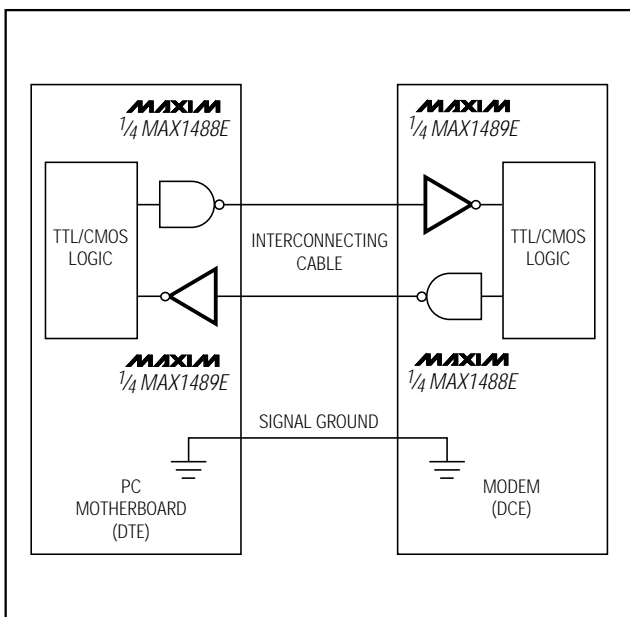
- ◆ ESD保護 :
 - ±15kV -- ヒューマンモデル
 - ±8kV -- IEC801-2、接触放電
 - ±15kV -- IEC801-2、エアギャップ放電
- ◆ ESD発生中もラッチアップなし
- ◆ 低消費電流 : 350μA
- ◆ 入力ヒステリシス及びタイムドメイン・フィルタリングにより外部フィルタリングを排除
- ◆ 安定した入力スレッショルド
- ◆ MC1489、MC14C89、SN75189、SN75C189、DS1489及びDS14C89とピンコンパチブル

型番

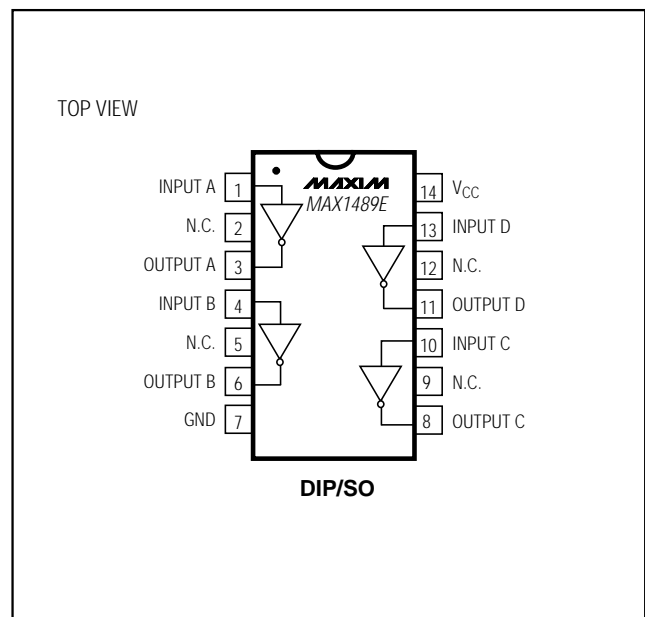
PART	TEMP. RANGE	PIN-PACKAGE
MAX1489ECPD	0°C to +70°C	14 Plastic DIP
MAX1489ECSD	0°C to +70°C	14 SO
MAX1489EC/D	0°C to +70°C	Dice*
MAX1489ECPD	-40°C to +85°C	14 Plastic DIP
MAX1489EESD	-40°C to +85°C	14 SO

* Dice are specified at $T_A = +25^\circ\text{C}$.

標準動作回路



ピン配置



±15kVのESD保護付、クワッド ローパワーRS-232ラインレシーバ

MAX1489E

ABSOLUTE MAXIMUM RATINGS

Supply Voltage (V_{CC}).....+7V
 Input Voltage (V_{IN}).....±30V
 Output Short-Circuit Current
 (Shorted to GND or V_{CC}) (Note 1)Self Limiting
 Continuous Power Dissipation (T_A = +70°C)
 Plastic DIP (derate 10.00mW/°C above +70°C)800mW
 SO (derate 8.7mW/°C above +70°C).....695mW

Operating Temperature Ranges
 MAX1489EC_D0°C to +70°C
 MAX1489EE_D-40°C to +85°C
 Storage Temperature Range-65°C to +160°C
 Lead Temperature (soldering, 10s)+300°C

Stresses beyond those listed under "Absolute Maximum Ratings" may cause permanent damage to the device. These are stress ratings only, and functional operation of the device at these or any other conditions beyond those indicated in the operational sections of the specifications is not implied. Exposure to absolute maximum rating conditions for extended periods may affect device reliability.

ELECTRICAL CHARACTERISTICS

(V_{CC} = 5V ±10%, T_A = T_{MIN} to T_{MAX}, unless otherwise noted. Typical values are at V_{CC} = 5V, T_A = +25°C.)

PARAMETER	SYMBOL	CONDITIONS	MIN	TYP	MAX	UNITS
DC CHARACTERISTICS						
Output Voltage High	V _{OH}	V _{IN} ≤ 0.4V	I _{OUT} = -20μA	3.5	4.99	V
			I _{OUT} = -3.2mA	2.5	4.41	
Output Voltage Low	V _{OL}	V _{IN} ≥ 2.4V, I _{OUT} = 3.2mA		0.17	0.4	V
Output Short-Circuit Current (Note 1)	I _{OS}	Shorted to GND	-35			mA
		Shorted to V _{CC}			60	
Supply Current	I _{CC}			260	600	μA
Input Voltage Range	V _{IN}		-25		25	V
Input Voltage High	V _{IH}		1.60	2.17	2.60	V
Input Voltage Low	V _{IL}		0.75	1.06	1.30	V
Input Hysteresis	V _{HYST}			1.11		V
Input Resistance	R _{IN}		3.0	5.0	7.0	kΩ
TIMING CHARACTERISTICS						
Output Propagation Delay, Low to High	t _{PLH}	Figure 1	1.38		4.0	μs
Output Propagation Delay, High to Low	t _{PHL}	Figure 1	1.45		4.0	μs
Output Propagation Delay Skew, t _{PLH} - t _{PHL}	t _{SKEW}	Figure 1		70		ns
Output Transition Time	t _{TR}	V _{OUT} = 10% to 90%		35	120	ns
Input Noise Rejection	t _N	Pulse amplitude = 5V (Note 2)		1.0		μs
Guaranteed Data Rate	DR		120	240		kbps
ESD CHARACTERISTICS						
ESD Protection		Human Body Model		±15		kV
		IEC1000-4-2 (Contact Discharge)		±8		
		IEC1000-4-2 (Air-Gap Discharge)		±15		

Note 1: Only one output may be shorted at a time.

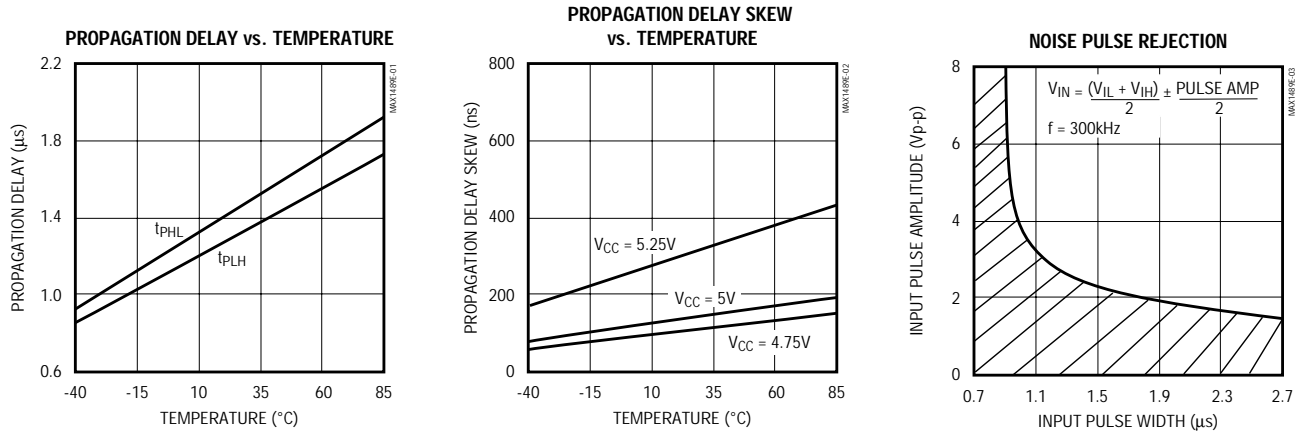
Note 2: See Noise Pulse Rejection graph in *Typical Operating Characteristics* section.

±15kVのESD保護付、クワッドローパワーRS-232ラインレシーバ

MAX1489E

標準動作特性

($V_{CC} = 5V$, $T_A = +25^{\circ}C$, unless otherwise noted.)



端子説明

端子	名称	機能
1, 4, 10, 13	INPUT_	レシーバ入力
2, 5, 9, 12	N.C.	無接続 (内部接続されていません)
3, 6, 8, 11	OUTPUT_	レシーバ出力
7	GND	グラウンド
14	V _{CC}	電源電圧

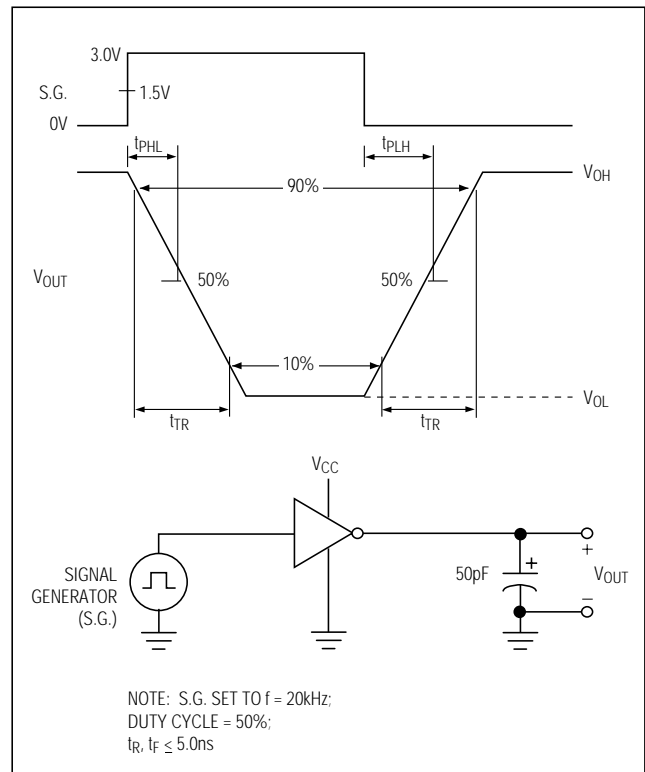


図1. タイミングダイアグラム

±15kVのESD保護付、クワッドローパワーRS-232ラインレシーバ

MAX1489E

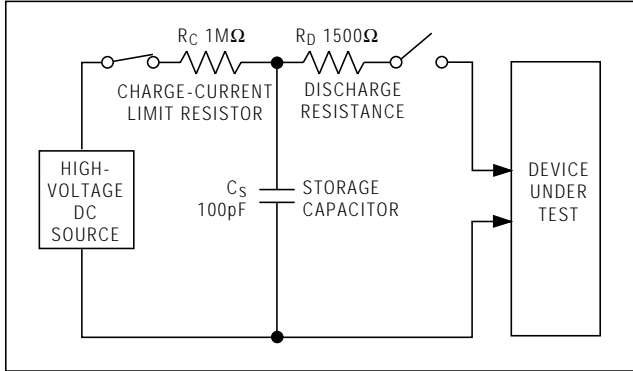


図2a. ヒューマンモデルによるESD試験モデル

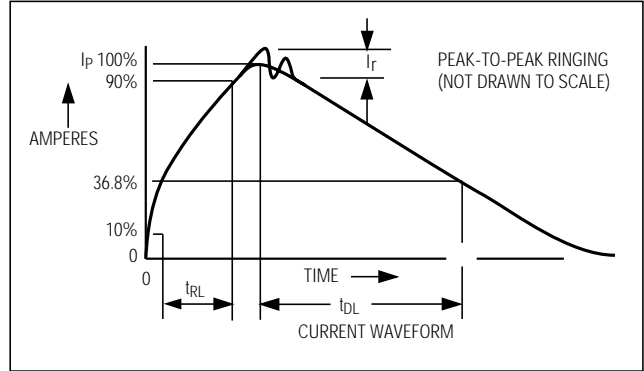


図2b. ヒューマンモデルによる電流波形

詳細

±15kVのESD保護

マキシム社の他の全製品同様、製品取り扱い及び組立中に生じる静電放電から保護するために全てのピンに耐ESD構造が取り入れられています。MAX1489Eのレシーバ入力は通常動作中に発生する静電気に対して特別に保護強化されています。マキシム社のエンジニアは±15kVのESDでさえもダメージを与えることのない最新の構造を開発し、これらのピンに適用しました。ESDが発生した後も、MAX1489Eはラッチアップを起こさずに動作し続けます。

ESD保護は様々な方法で試験することができます。レシーバ入力の保護は下記の条件で試験されています。

- 1) ヒューマンモデルを使用して±15kVで
- 2) IEC1000-4-2(旧IEC801-2)で規定されている接触放電法を使用して±8kVで
- 3) IEC1000-4-2(旧IEC801-2)で規定されているエアギャップ放電法を使用して±15kVで

ESD試験の条件

試験のセットアップ、試験の方法論及び試験結果を記載した信頼性報告書がマキシム社から提供されています。

ヒューマンモデル

図2aにヒューマンモデルを示します。図2bは、低インピーダンスの負荷に放電した場合にヒューマンモデルが生成する電流波形を示しています。このモデルは、測定したいESD電圧まで充電された100pFのコンデンサによって構成されています。この電圧が1.5k の抵抗を通して試験素子に放電されます。

IEC-1000-4-2

IEC-1000-4-2規格は完成品のESD試験及び性能については規定していますが、集積回路については特に触れていません。MAX1489Eを用いることで、ESD保護部品を追加せずに、IEC1000-4-2のレベル4(最高レベル)に適合する機器を設計することができます。

ヒューマンモデルによる試験及びIEC1000-4-2による試験の主な違いは、IEC1000-4-2の方がピーク電流が大きいことです。IEC1000-4-2のESD試験モデル(図3a)の方が直列抵抗が低いため、測定された耐圧は一般的にヒューマンモデルによる耐圧よりも低くなっています。図3bに、±8kVのIEC1000-4-2レベル4のESD接触放電試験の電流波形を示します。

エアギャップ試験は、充電したプローブに素子を近付けることによって行います。接触放電法では、プローブを充電する前に素子に接触させます。

±15kVのESD保護付、クワッドローパワーRS-232ラインレシーバ

MAX1489E

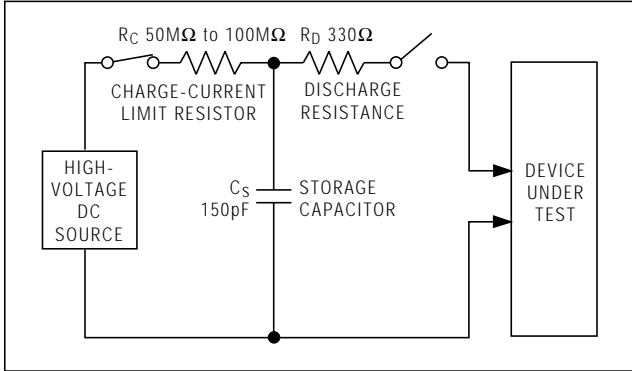


図3a. IEC1000-4-2によるESD試験モデル

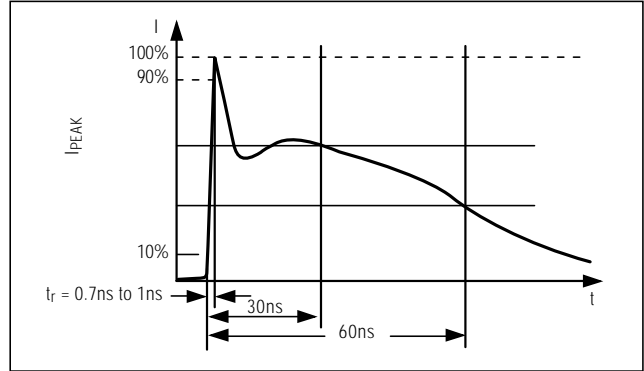


図3b. IEC1000-4-2によるESDジェネレータの電流波形

マシンモデル

マシンモデルによるESD試験では充電コンデンサを200pFに、放電抵抗をゼロにして全てのピンを試験します。この試験の目的は、製造中の取り扱い及び組み立て中の接触によるストレスを実現することです。もちろん、製造中はRS-232の入出力ピンだけでなく全てのピンをこのように保護する必要があります。従って、マシンモデルはヒューマンモデルやIEC1000-4-2ほどI/Oポートには適していません。

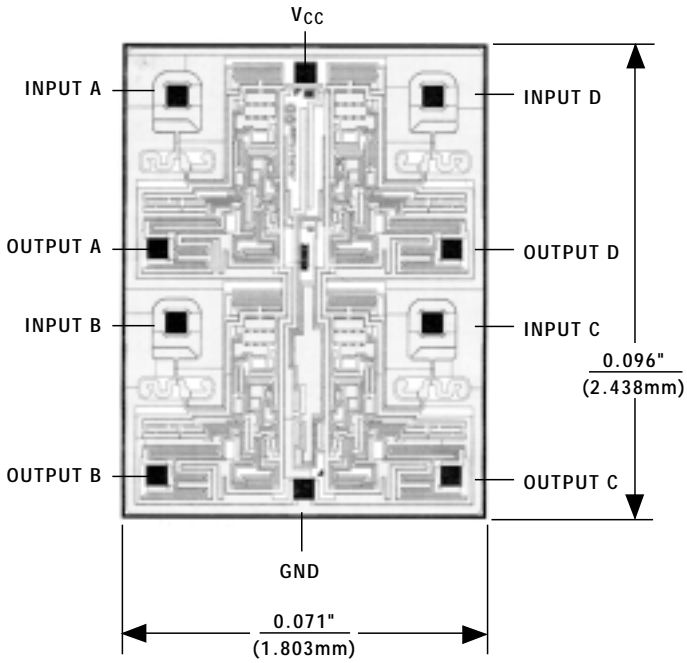
アプリケーション情報

ボード上のその他の素子がESDによる損傷を受けないよう、レイアウトに注意してください。瞬間的に60Aもの電流がグランド・ピンに流れることがありますので、電源へのグランドリードリターン経路をできるだけ短くすることが重要です。電源へのリターン経路を別に設けることが推奨されます。トレースの幅は1mm以上にしてください。ESD保護機能を最大限に発揮させるためには、0.1μFのコンデンサを用いてV_{CC}を素子にできるだけ近いところでバイパスしてください。

±15kVのESD保護付、クワッド ローパワーRS-232ラインレシーバ

MAX1489E

チップ構造図 _____



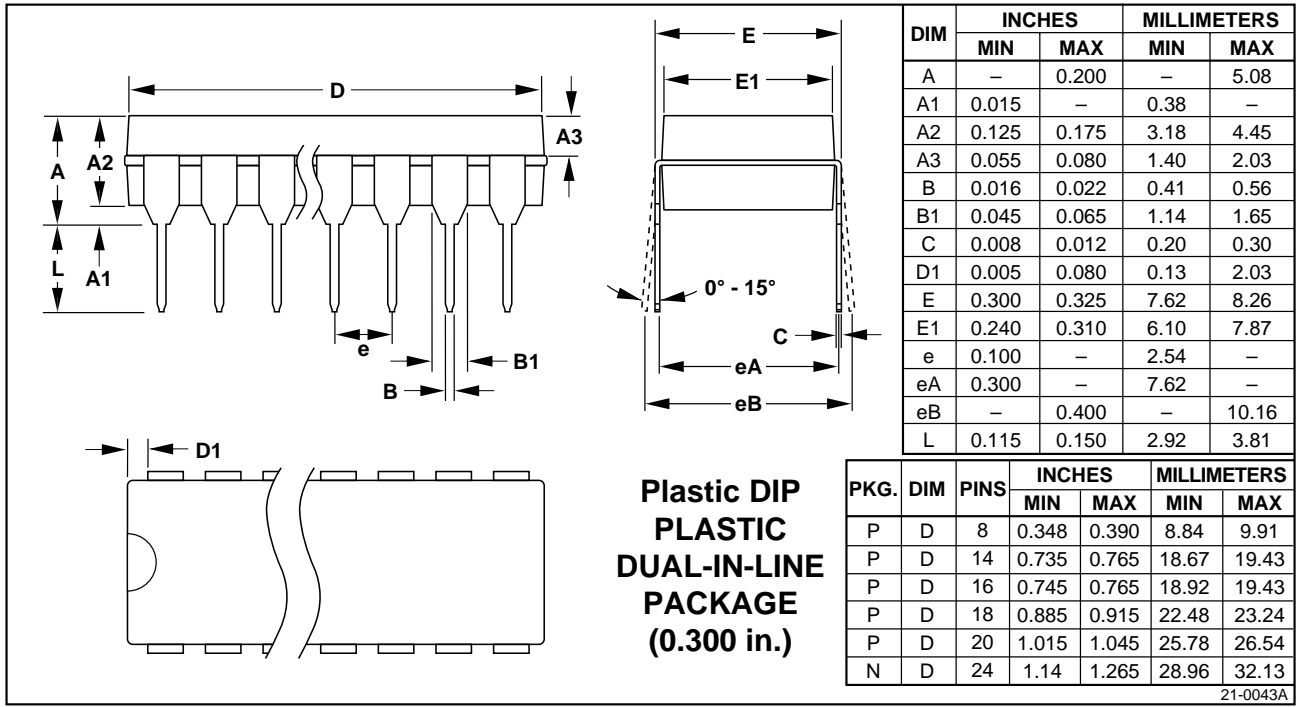
TRANSISTOR COUNT: 144
SUBSTRATE CONNECTED TO GND

±15kVのESD保護付、クワッド ローパワーRS-232ラインレシーバ

MAX1489E

パッケージ

(このデータシートに掲載されているパッケージ仕様は、最新版が反映されているとは限りません。最新のパッケージ情報は、japan.maxim-ic.com/packagesをご参照下さい。)

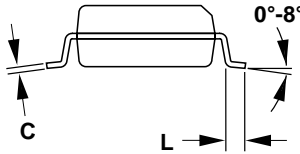
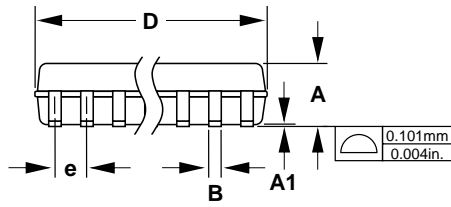


±15kVのESD保護付、クワッド ローパワーRS-232ラインレシーバ

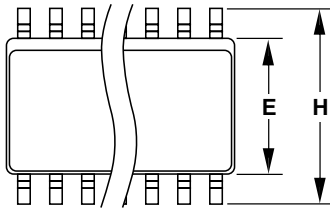
MAX1489E

パッケージ (続き)

(このデータシートに掲載されているパッケージ仕様は、最新版が反映されているとは限りません。最新のパッケージ情報は、japan.maxim-ic.com/packagesをご参照下さい。)



DIM	INCHES		MILLIMETERS	
	MIN	MAX	MIN	MAX
A	0.053	0.069	1.35	1.75
A1	0.004	0.010	0.10	0.25
B	0.014	0.019	0.35	0.49
C	0.007	0.010	0.19	0.25
E	0.150	0.157	3.80	4.00
e	0.050		1.27	
H	0.228	0.244	5.80	6.20
L	0.016	0.050	0.40	1.27



**Narrow SO
SMALL-OUTLINE
PACKAGE
(0.150 in.)**

DIM	PINS	INCHES		MILLIMETERS	
		MIN	MAX	MIN	MAX
D	8	0.189	0.197	4.80	5.00
D	14	0.337	0.344	8.55	8.75
D	16	0.386	0.394	9.80	10.00

21-0041A

マキシム・ジャパン株式会社

〒169-0051 東京都新宿区西早稲田3-30-16(ホリゾン1ビル)
TEL. (03)3232-6141 FAX. (03)3232-6149

マキシムは完全にマキシム製品に組込まれた回路以外の回路の使用について一切責任を負いかねます。回路特許ライセンスは明言されていません。マキシムは随時予告なく回路及び仕様を変更する権利を留保します。

8 Maxim Integrated Products, 120 San Gabriel Drive, Sunnyvale, CA 94086 (408) 737-7600

© 2003 Maxim Integrated Products

MAXIM is a registered trademark of Maxim Integrated Products.