

MAX1200/MAX1201/MAX1205評価キット

概要

MAX1200/MAX1201/MAX1205評価用キット(EVキット)はアセンブリ及びテスト済みのPCボードで、このボード上には16ビットのMAX1200又は14ビットのMAX1201/MAX1205アナログデジタルコンバータ(ADC)を駆動するために必要な基本的な部品が実装されています。電源、アナログ入力及びデジタル出力用のコネクタがそれぞれ用意されているので、デバイスの接続が簡略化されます。PCボードレイアウトは、最良のダイナミック性能が確保されるように最適化されています。各EVキットは完全にアセンブリ及びテスト済みで、MAX1200、MAX1201又はMAX1205が(要求に応じて)実装されていますので、すぐにテストが行えます。

特長

- ◆ シングルエンド又は差動入力が可能
- ◆ 正弦波又は方形波クロック入力が可能
- ◆ 実証済みのPCボードレイアウト
- ◆ 便利なテストポイントをボード上に用意
- ◆ 完全にアセンブリ及びテスト済みの表面実装ボード

型番

PART	TEMP. RANGE	IC PACKAGE
MAX1200EVKIT-MQFP	0°C to +70°C	44 MQFP
MAX1201EVKIT-MQFP	0°C to +70°C	44 MQFP
MAX1205EVKIT-MQFP	0°C to +70°C	44 MQFP

部品リスト

DESIGNATION	QTY	DESCRIPTION
C1, C3, C5, C7, C11	5	22µF, 16V tantalum capacitors AVX TAJD226K016
C2, C4, C6, C8, C9, C10, C12, C14-C17, C20, C21, C22, C25, C26, C30, C31, C35, C36, C37, C40, C41, C42, C44, C45, C48, C49, C50, C57, C58	31	0.1µF, 25V ceramic capacitors
C13, C18	2	10µF, 16V tantalum capacitors AVX TAJB106K006
C19, C24	2	0.47µF, 25V ceramic capacitors
C38, C39	2	100pF, 25V ceramic capacitors
C51	1	390pF, 25V ceramic capacitor
FB1-FB5	7	Ferrite beads Panasonic ECE-CL3216U
FB6, FB7	2	Panasonic AEM-MLB-805 G601 P
R1	1	10kΩ potentiometer
R2, R3, R16	3	5kΩ, 5% resistors
R4	1	100Ω, 5% resistor
R5, R6, R43	3	10Ω, 5% resistors
R7, R30, R35, R42	4	33Ω, 5% resistors

DESIGNATION	QTY	DESCRIPTION
R17, R19, R21	3	10kΩ, 5% resistors
R14, R15, R23-R26	6	1kΩ, 5% resistors
R27	1	1.21kΩ, 1% resistor
R28, R29, R31-R34, R36, R37	8	976Ω, 1% resistors
R39	1	200Ω, 1% resistor
R38	1	54.9Ω, 1% resistor
CLK_SINE, CLK_SQ, IN, IN+AP, IN-AP, IN_XFR, REF+, REF-	8	SMA connectors
JU1, JU2	2	3-pin headers
J1, J2, J5, J7, J10, JU3, JU4	7	2-pin headers
J3	1	2 x 20 header
None	7	Shunts
+5V_A, +5V_D, +5V_DR, +7V, -3V, AGND, DGND	7	Test points
SW1	1	Momentary pushbutton switch
U1, U2, U3	3	74HC541 three-state buffers

Component List continued on next page.

MAX1200/MAX1201/MAX1205評価キット

部品リスト(続き)

DESIGNATION	QTY	DESCRIPTION
U6	1	Maxim MAX961EUA comparator
U7, U8, U9	3	Maxim MAX410CSA op amps
U10, U11	2	Maxim MAX4108ESA op amps
U12	1	Maxim MAX1200CMH, MAX1201CMH, or MAX1205CMH
None	1	PC board
T1	0	Balun transformer Coiltronics CTX03-13675-X330FL97 Rev A (not supplied)

クイックスタート

推奨装置

デバイスの評価作業を開始する前に、下記に記載する装置の準備が必要になります。

- トリプル出力電源(-3V、+5V及び+7V)
- HP8662A RF信号発生器などの信号ソース
- 2つの安定化高精度電圧リファレンス
- 位相ノイズの低いクロックソース：10MHzローパスフィルタ(Mini Circuits社のSLP-10.7など)でフィルタ処理したHP8662A信号パルス発生器など
- データ収集用のロジックアナライザ(HP16500Bなど)

EVキットは完全にアセンブリ及びテスト済みの状態で出荷されます。下記の手順に従って、ボードの動作を検証してください。全ての接続が完了するまで、ボードの電源を入れてはいけません。

- 1) -3V、+7V、+5V、AGND及びDGNDの各パッドに電源をそれぞれ接続します。最良の結果を確保するために、アナログ信号リードとデジタル信号リードを分離し、電源のコモン端子に近接した場所でAGNDとDGND間の接続を行なってください。
- 2) IN入力又はIN+AP/IN-AP入力に信号ソースを接続します。差動入力を使用する場合には、同相電圧をREF+とREF-間の中間値に設定してください。
- 3) REF+とREF-の各入力に電圧リファレンスを接続します。
- 4) CLK_SINE入力に正弦波クロックソースを接続します。正弦波ではなく方形波クロックソースを使用する場合には、これをCLK_SQ入力に接続してください。
- 5) ロジックアナライザの電源を入れて、これをヘッダJ3に接続します。DAVストローブ信号の立上がりエッジでデータを受信するようにロジックアナライザの動作設定を行なってください。

- 6) EVキットの電源をオンにします。
- 7) モーメンタリスイッチSW1を押して、セルフキャリブレーションをトリガしてください。
- 8) 入力信号ソースをターンオンします。
- 9) ロジックアナライザを使用してデータを取り込んでください。

ハードウェア説明

MAX120x EVキットはIN+AP及びIN-APの各入力において差動入力信号を受け付けるか、又はIN入力においてシングルエンド(即ち、グランド基準)の入力信号を受け付けることができます。このPCボード上にバルン(平衡不平衡)トランスT1を実装することも可能です。但し、入力のトランス結合を行なうと、信号性能が劣化する場合があります。

U12とラベル表示されているMAX1200は、パラレル2の補数データを出力する16ビットの1MspsサンプリングADCです。MAX1201/MAX1205は、MAX1200の14ビットバージョンです。

データ出力信号はU1、U2及びU3によってバッファされ、評価用としてヘッダJ3から出力されます。

リファレンス入力

EVボード上でU8及びU9としてラベル表示されているMAX410オペアンプによって、REF+とREF-の各リファレンス入力がバッファされます。

EVボード上でU7としてラベル表示されているMAX410オペアンプによって抵抗分圧器R2/R1/R3がバッファされて、同相電圧レベルがREF+とREF-間の中間値に設定されます。トリムポットR1は同相電圧の調整に使用します。

各オペアンプのトータル電源電圧の最大定格値は10Vです。信号がこれらオペアンプの同相電圧範囲内に十分に維持されるように、電源レイルはV_{SS} = -3V及びV_{CC} = +7Vに設定済みとなっています。

MAX1200/MAX1201/MAX1205評価キット

Evaluate: MAX1200/MAX1201/MAX1205

表1. ジャンパ機能

ジャンパ	状態	機能
JU1	1-2	“ IN ”SMAコネクタにシングルエンド入力を印加。
	2-3*	“ IN+AP ”及び“ IN-AP ”SMAコネクタ間に差動入力を印加。
JU2	1-2	“ IN ”SMAコネクタにシングルエンド入力を印加。
	2-3*	“ IN+AP ”及び“ IN-AP ”SMAコネクタ間に差動入力を印加。
JU3	Open*	バルントランスを使用しない通常の動作。
	Closed	バルントランスT1を実装し、“ IN_XFR ”コネクタに入力信号を印加。この機能は、工場からの出荷時にサポートされていません。
JU4	Open*	バルントランスを使用しない通常の動作。
	Closed	バルントランスT1を実装し、“ IN_XFR ”コネクタに入力信号を印加。この機能は、工場からの出荷時にサポートされていません。
J1	Open	14ビットMAX1201/MAX1205
	Closed	16ビットMAX1200
J2	Open	14ビットMAX1201/MAX1205
	Closed	16ビットMAX1200
J5	Open	リモートREF+フォース/センスをイネーブル。
	Closed	REF+フォース/センスをディセーブル。
J7	Open	リモートREF-フォース/センスをイネーブル。
	Closed	REF-フォース/センスをディセーブル。
J10	Open	“ CLK_SQ ”SMAコネクタに方形波クロックを入力。
	Closed*	“ CLK_SINE ”SMAコネクタに正弦波クロックを入力。

* Indicates default jumper state.

表2. I/Oコネクタ

ラベル	タイプ	方向	説明
REF+	SMA	Input	リファレンス電圧入力、正接続
REF-	SMA	Input	リファレンス電圧入力、負接続
IN+AP	SMA	Input	差動信号入力、正接続
IN-AP	SMA	Input	差動信号入力、負接続
IN	SMA	Input	シングルエンド信号入力
IN_XFR	SMA	Input	オプションのバルントランスT1に印加する信号入力。これは、工場からの出荷時にサポートされていません。
CLK_SINE	SMA	Input	クロック入力、正弦波
CLK_SQ	SMA	Input	クロック入力、方形波
J3	2 x 20 Header	Output	2の補数データ出力： MAX1200 : D0-D15、D15 = MSB MAX1201/MAX1205 : D0-D13、D13 = MSB
-3V	Solder Pad	Power Input	オペアンプ用の負電源レイル
+7V	Solder Pad	Power Input	オペアンプ用の正電源レイル
+5V_A	Solder Pad	Power Input	アナログ回路用の正電源
AGND	Solder Pad	Power Input	アナロググランドリターン
DGND	Solder Pad	Power Input	デジタルグランドリターン
+5V_DR	Solder Pad	Power Input	デジタル出力DOR、D0-D15用の正電源。+5V_DR電圧が+5V_D電圧よりも高くなってはけません。
+5V_D	Solder Pad	Power Input	デジタル回路用の正電源

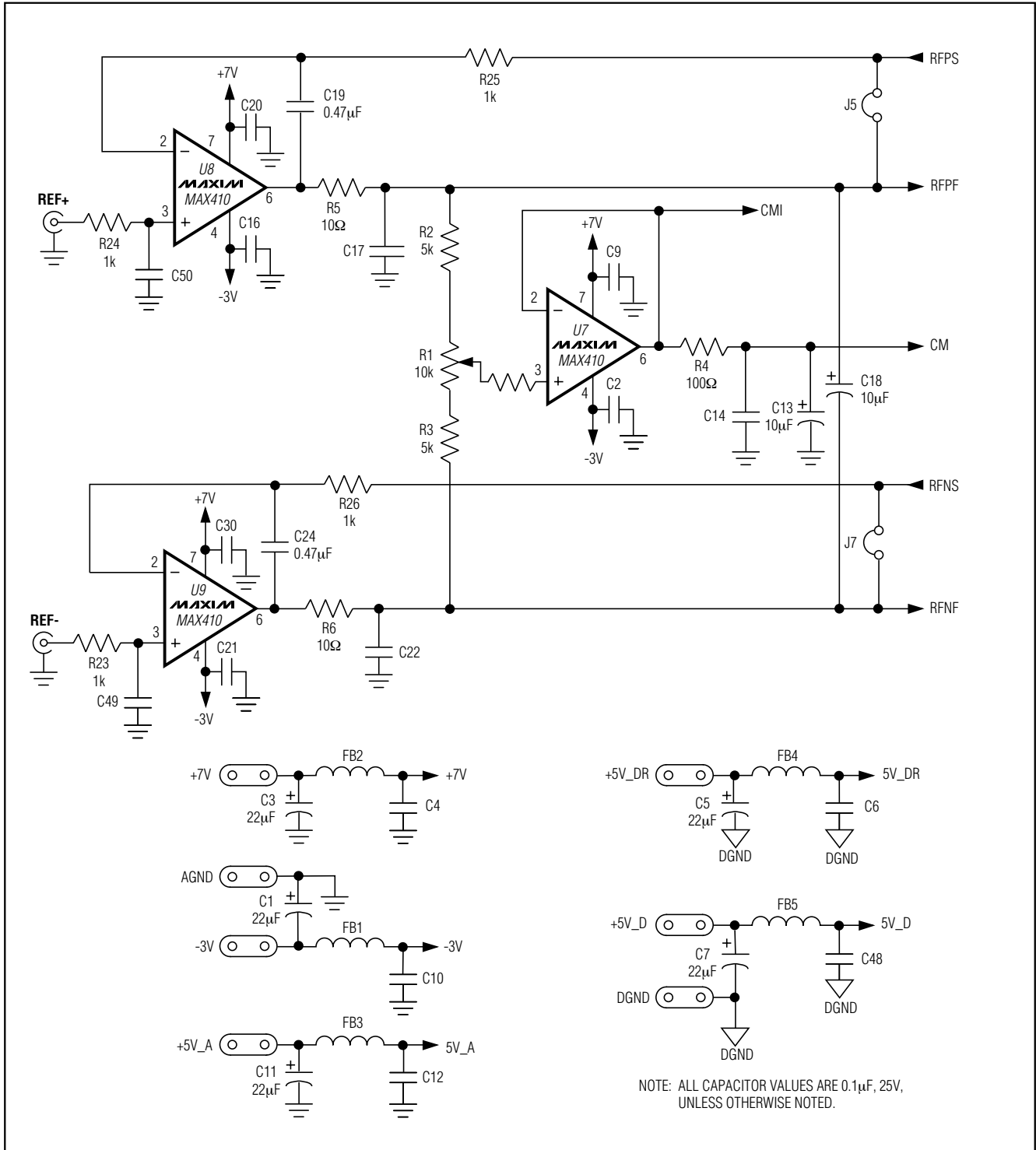


図1. MAX1200/MAX1201/MAX1205 EVキットの回路図(続き)

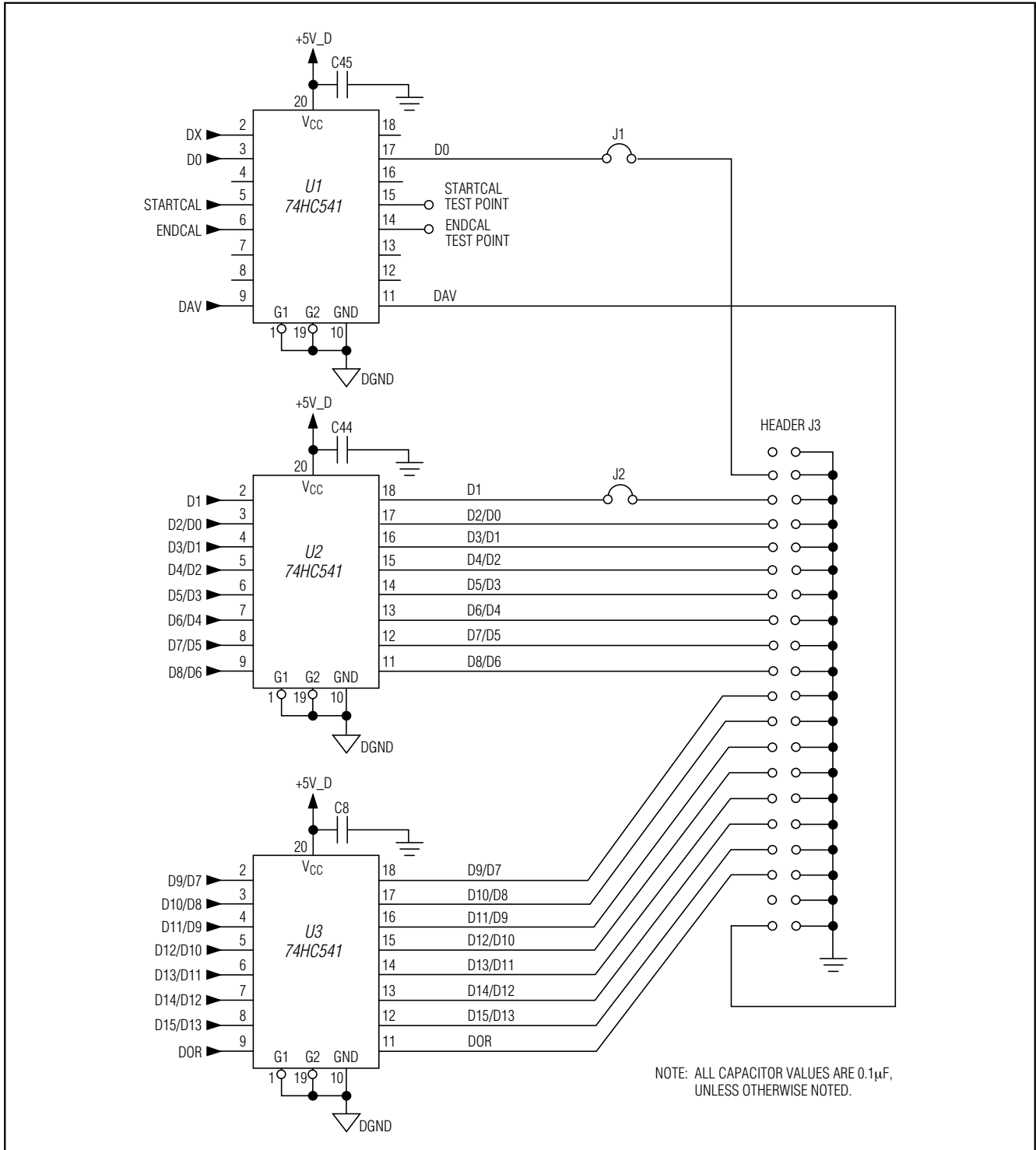


図1. MAX1200/MAX1201/MAX1205 EVキットの回路図(続き)

MAX1200/MAX1201/MAX1205 評価キット

Evaluate: MAX1200/MAX1201/MAX1205

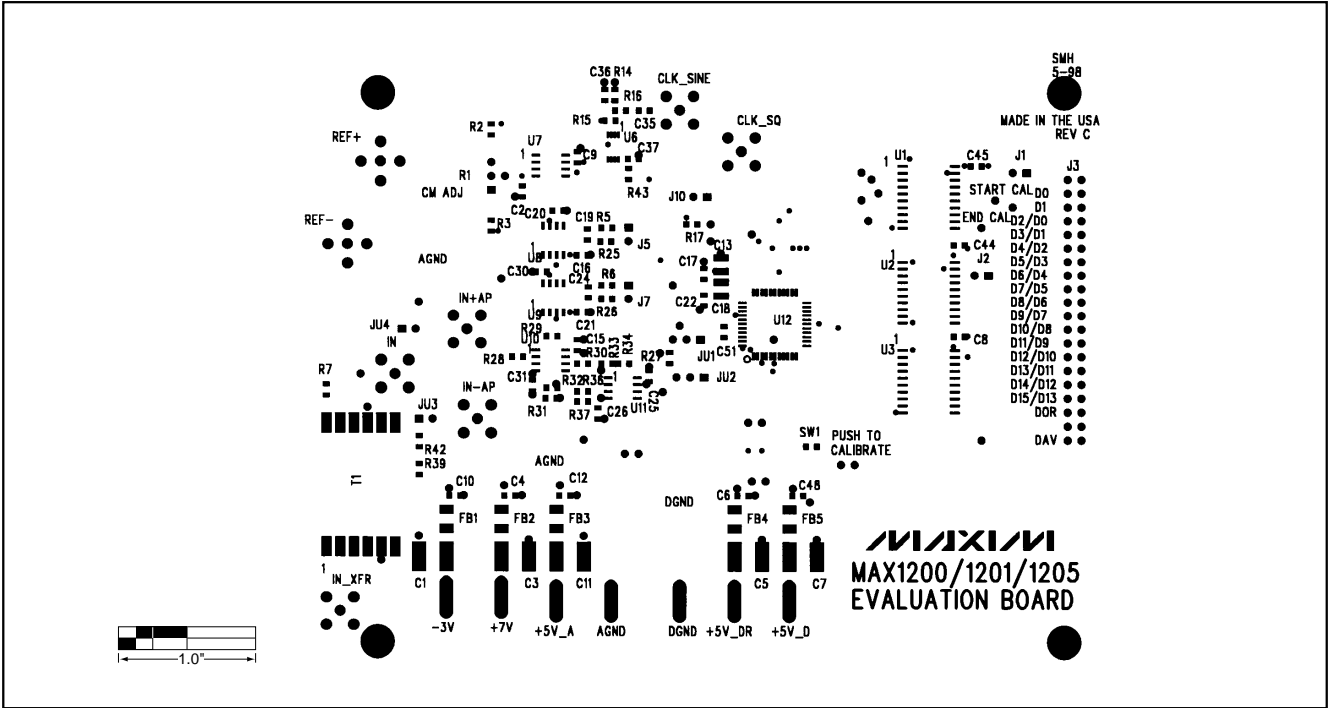


図2. MAX1200/MAX1201/MAX1205 EVキットの部品実装ガイド(部品面側)

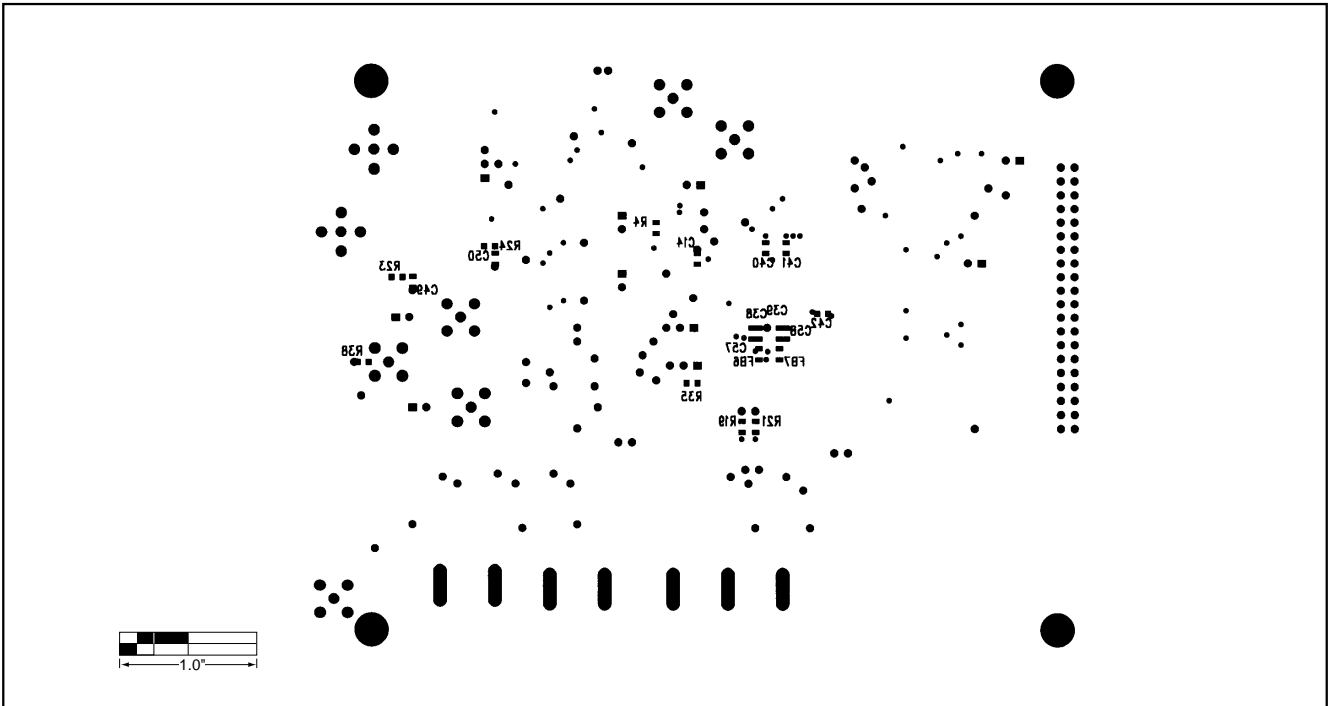


図3. MAX1200/MAX1201/MAX1205 EVキットの部品実装ガイド(ハンダ面側)

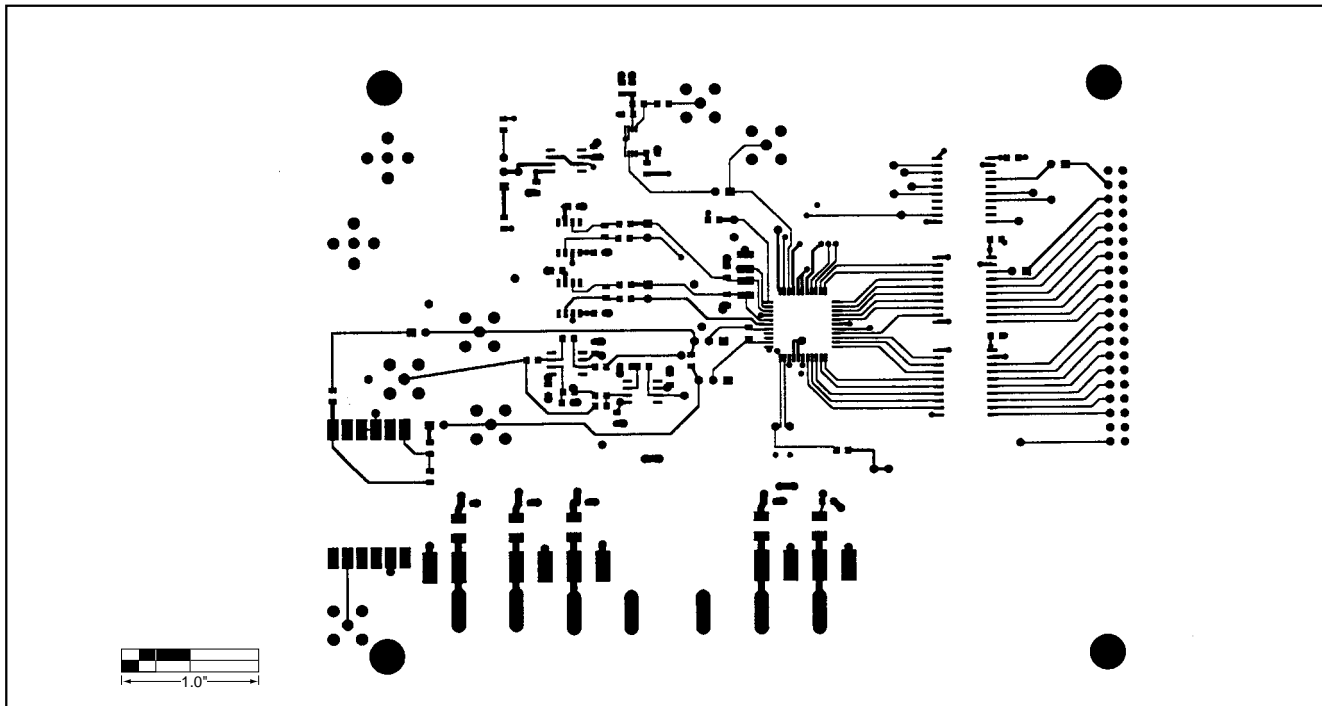


図4. MAX1200/MAX1201/MAX1205 EVキットのPCボードレイアウト(部品面側)

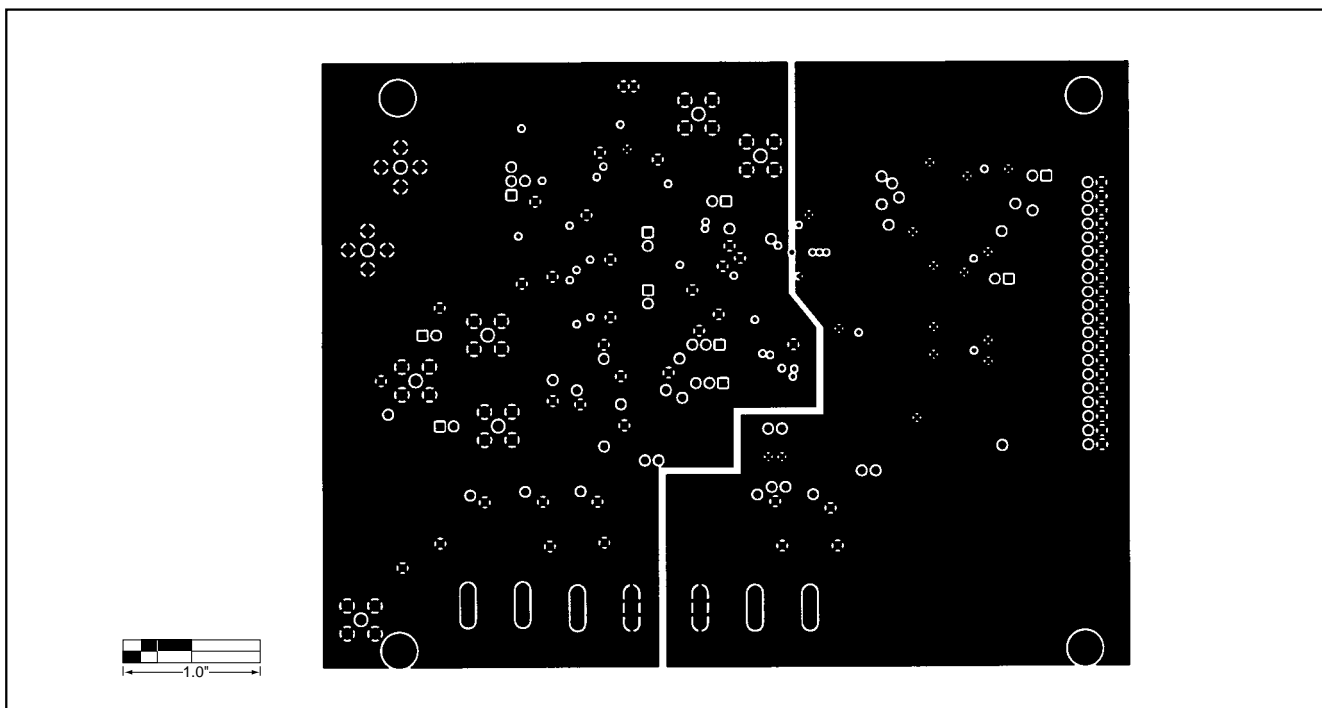


図5. MAX1200/MAX1201/MAX1205 EVキットのPCボードレイアウト(ハンダ面側)

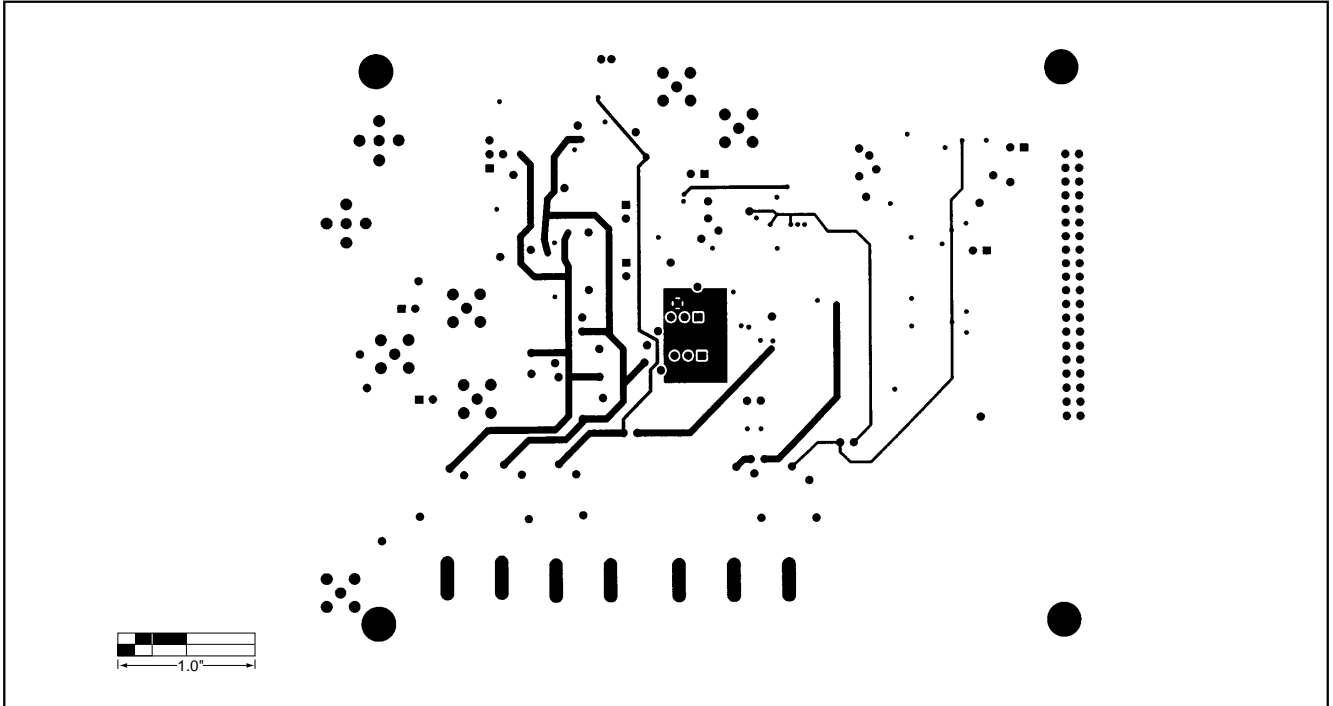


図6. MAX1200/MAX1201/MAX1205 EVキットのPCボードレイアウト(電源層)

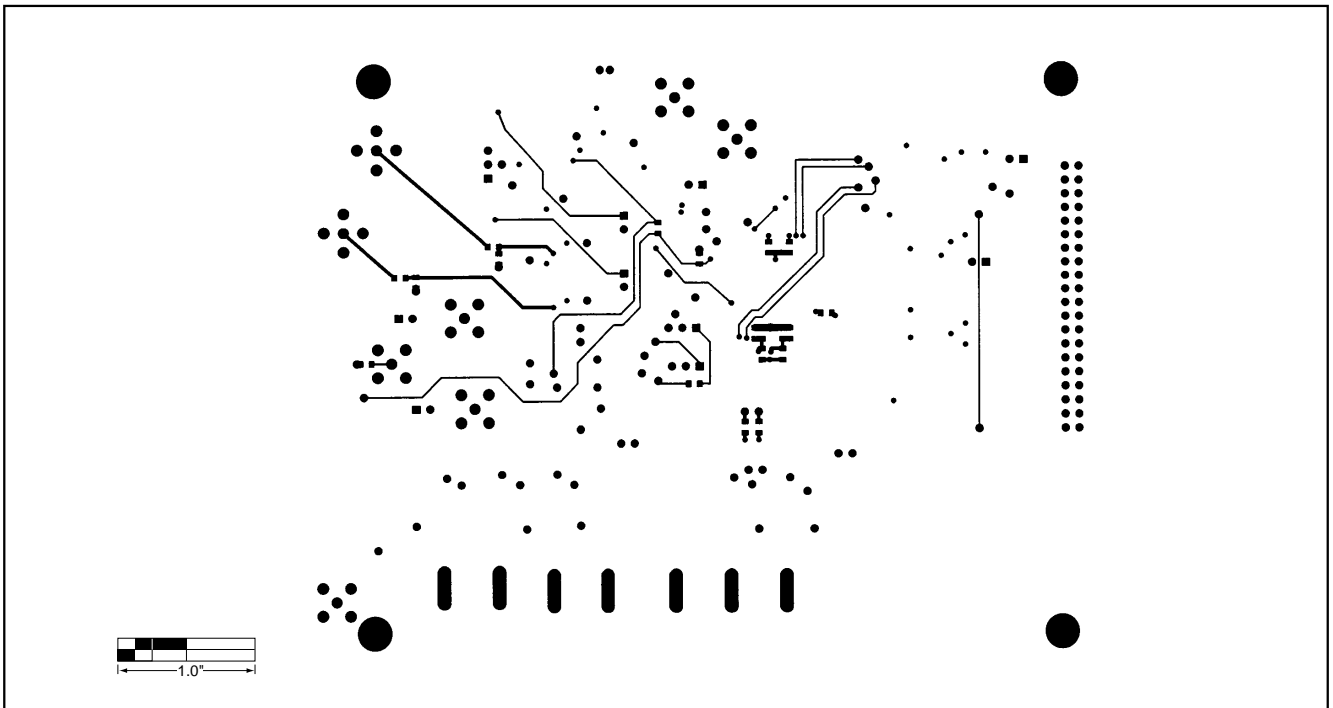


図7. MAX1200/MAX1201/MAX1205 EVキットのPCボードレイアウト(ハンダ面側)

NOTES

Evaluate: MAX1200/MAX1201/MAX1205

MAX1200/MAX1201/MAX1205評価キット

Evaluate: MAX1200/MAX1201/MAX1205

NOTES

販売代理店

マキシム・ジャパン株式会社

〒169-0051 東京都新宿区西早稲田3-30-16(ホリゾン1ビル)
TEL. (03)3232-6141 FAX. (03)3232-6149

マキシム社では全体がマキシム社製品で実現されている回路以外の回路の使用については責任を持ちません。回路特許ライセンスは明言されていません。マキシム社は随時予告なしに回路及び仕様を変更する権利を保留します。

12 _____ **Maxim Integrated Products, 120 San Gabriel Drive, Sunnyvale, CA 94086 408-737-7600**