

MAX1110評価システム/評価キット

概要

MAX1110評価キットシステム (EVシステム) は、MAX1110評価キット (EVキット) 及びマキシム3V 68L11Dマイクロコントローラ(μC)モジュールからなる完成された8チャンネルデータ収集システムです。本製品は、MAX1110の評価用として設計されています。MAX1110は、内部2.048Vリファレンスを備え、3Vマイクロプロセッサと直接インタフェースする低電力+3V、8チャンネル、8ビットアナログデジタルコンバータ(ADC)です。MAX1110の機能を試すための便利なユーザインタフェースは、Windows 3.1®/Windows 95®ソフトウェアで提供されています。

本EVシステムは、パーソナルコンピュータを使用してMAX1110の総合的な評価を行うことを目的としています。他のマキシム社のEVシステムと一緒に68L11D μCモジュールをすでに購入してある場合やその他のμCベースのシステムで使用する場合は、スタンドアロンEVキットをご注文ください。

MAX1110 EVキット及びEVシステムは、MAX1112の評価に使用することもできます(MAX1112は+5V電源で動作し、4.096Vの内部リファレンスを備えています)。その場合は、MAX1110 EVキットと共にMAX1112CPPの無料サンプルをご注文ください。

MAX1110 EVキット 部品リスト

DESIGNATION	QTY	DESCRIPTION
C1-C8	8	0.01μF ceramic capacitors
C9, C11	2	4.7μF, 10V tantalum capacitors
C10	1	0.1μF ceramic capacitor
J1	1	2x20 right-angle socket
J2	1	8-pin header
JU1, JU2, JU3	3	2-pin jumper blocks
JU4	1	3-pin jumper block
JU5	0	Open
R1-R8	8	10kΩ, 5% resistors
R9	1	10Ω, 5% resistor
U1	1	Maxim MAX1110CPP
	1	20-pin socket
None	1	PC board
None	1	Software disk, "MAX1110 EVALUATION KIT"

WindowsはMicrosoft Corp.の商標です。

特長

- ◆ 実証済みのPCボードレイアウト
- ◆ 最大サンプリングレート5kspsの完全評価システム
- ◆ ボード上の便利なテストポイント
- ◆ データロギングソフト
- ◆ 完全実装済み、試験済み

型番

PART	TEMP. RANGE	BOARD TYPE
MAX1110EVKIT-DIP	0°C to +70°C	Surface Mount
MAX1110EVL11-DIP	0°C to +70°C	Surface Mount

MAX1110スタンドアロンEVキット

MAX1110 EVキットには、MAX1110の評価を容易にする実証済みのPCボードレイアウトが用意されています。正しく動作させるには、適切なタイミング信号によってインタフェースする必要があります。タイミングの必要条件については、MAX1110のデータシートを参照してください。電源電圧は、VDDパッドとGNDパッドの間に印加してください。ジャンパの設定については、表1を参照してください。

MAX1110 EVシステム 部品リスト

PART	QTY	DESCRIPTION
MAX1110EVKIT-DIP	1	MAX1110 evaluation kit
68L11DMODULE	1	68L11D μC module

MAX1110 EVシステム

MAX1110 EVシステムは、ユーザ側から供給される9V~15VのDC電源で動作します。マキシム68L11D 3V μCボードは、MAX667リニアレギュレータを使用して3Vのロジック電源を生成します。

クイックスタート

- 1) フロッピーディスクに入っているINSTALL.EXEプログラムを実行して、MAX1110 EVキットソフトウェアをコンピュータにインストールします。プログラムファイルがコピーされ、Windows 3.1プログラムマネージャ(又はWindows 95スタートメニュー)の中にこれらのファイルのためのアイコンが作成されます。

MAX1110評価システム/評価キット

Evaluates: MAX1110/MAX1112

- MAX1110 EVキットボード上のジャンパの設定を
チェックします。表1「ジャンパの機能」及び表2
「デフォルトジャンパ設定」を参照してください。
- MAX1110 EVキットの40ピンヘッダと μ Cモジュール
の40ピンコネクタを慎重に合わせてから軽く押し
込み、2つのボードを接続します。ボード同士が
びったり接触するはずです。
- 9V ~ 15VのDC電源を μ Cモジュールの端子ブロックの
ところに接続します。端子ブロックは、 μ Cモジュール
の右上隅のオン/オフスイッチの横にあります。ボード
に表示されている極性に従ってください。
- ケーブルを使用して、コンピュータのシリアルポート
を μ Cモジュールに接続します。9ピンシリアルポート
の場合は、ストレートスルー型の9ピン雌 - 雄ケー
ブルを使用します。使用できるシリアルポートが25ピン
コネクタしかない場合は、25ピン 9ピン標準アダプタ
が必要となります。EVキットのソフトウェアによって、
モデムのステータス(CTS、DSR、DCD)が確認され、
正しいポートが選択されていることが確認できます。
- プログラムマネージャ(又はスタートメニュー)で
MAX1110プログラムのアイコンをクリックして、
プログラムを起動します。
- プログラムが μ Cモジュールを接続して電源をオンにす
るように指示してきたら、SW1をON位置にスライドし
ます。正しいシリアルポートを選び、OKをクリックし
ます。すると、自動的にKIT1110.L11がモジュールに
ダウンロードされます。
- MAX1110 EVキットボードの右側の端にあるCH0 ~
CH7入力に入力信号を印加します。画面上の読取り値
を観察します。

MAX1112の評価

MAX1112を評価するには、キットの電源をオフにして、
U1をMAX1112CPPで置き換え、68L11Dモジュール上
のトリムポットR2を調節して V_{DD} を5Vに設定してくだ
さい。その他のハードウェアの変更は必要ありません。
MAX1110ソフトウェアを起動し、リファレンス電圧の
設定を2.048Vから4.096Vに変更してください。「リファ
レンス電圧の変更」の項を参照してください。

ソフトウェアの詳細

シャットダウンパワーサイクリング

MAX1110は、平均消費電流を低減するために、変換と
変換の間でシャットダウンできます。Powerメニューの
Full Power-Downモードを選択してください。節約でき
る電力の量は、主に変換と変換の間で素子がオフにな
っている時間の長さで決まります。変換精度は、パワー

アップディレー、リファレンスコンデンサ及びパワー
ダウンの時間に依存します。Delay Between Samples
(サンプル間の遅延)コマンドによってオフ時間を調節し
てください。オン時間は、Power-Up Delayコマンドで調節
してください。

適正なパワーアップディレーを使用することにより、パワー
サイクリングモード中の変換精度を保証できます。測定を
実行する前に、リファレンスが安定するのに十分な時間を
与える必要があります。Power-Up Delayコマンドは、
パワーアップディレーを制御します。精度が変化しなくな
るまでディレーを増やしてください。パワーアップディ
レーの必要条件は、リファレンスコンデンサ(C9)の値及び
オフ時間(サンプル間の遅延)に依存します。

MAX1110 EVキットソフトウェアは、変換を行い、その
読取り値を捨てることによってパワーアップを実行しま
す。パワーアップディレーが完了すると、リファレンス電
圧は正しくなっており、正確な測定を行うことができます。

消費電流の測定

本EVキットボードでは、MAX1110は全ての電源をジャン
パJU5から得ています。このジャンパは、出荷時には閉
じた状態に配線されています。MAX1110の消費電流を
測定するには、(電源オフの状態で)ジャンパJU5を切断し、
JU5の両端に電流計を接続してください。

低速データロギング

RS-232シリアルリンクは、データロギングサンプリ
ングレートを毎秒10サンプル以下に制限します。Logメ
ニューを使用して、ユーザの指定したファイルにコンマ
スペース値テキストフォーマットでデータを書き込むこと
ができます。LogメニューでSelect Channels(チャネル選
択)を選択し、記録するチャネルを選択してください。次
に、LogメニューでNew Log File(新規ログファイル)コ
マンドを選択してください。ログファイルが開いた後は、
Pause(ポーズ)コマンドによって一時停止又は再開でき
ます。イネーブルされた全てのチャネルにおけるサン
プリングが実行されると、完全な1行のデータが書き込
まれます。ログファイルの最初の1行は、カラム見出し
を含んでいます。ログファイルのその後の各行には、
コンマ、タブ又はスペースで区切られた全ての選択され
たチャネルが含まれます。プログラムは、ログメ
ニューでDone(終了)コマンドが選択されるまで、
ログファイルにデータを書き込み続けます。

高速データサンプリング

最大5kspsまでのサンプリングレートで、高速サン
プリングコマンドを使用できます。Sampleメニューの
コマンドを使用して、任意のシングルチャネルから
データを取り込むことができます。まず、サンプルの
数を選択します。

次に、サンプルとサンプルの間にディレーを挿入するか、固定サンプルレートのうちの1つを選んでサンプリングレートを設定してください。サンプルが収集されると、データは自動的にホストにアップロードされ、グラフ化されます。オプションとして、データをファイルに保存することもできます。

リファレンス電圧の変更

MAX1110 EVキットのソフトウェアは、特に指定しない限りリファレンス電圧として2.048Vを仮定しています。リファレンス電圧の設定を変更するには、Device(デバイス)メニューのSet Reference Voltage(リファレンス電圧の設定)を使用してください。

ハードウェアの詳細

U1(MAX1110)は、シリアルインタフェース及びシャットダウンモードを備えた8チャンネル8ビット低電力アナログデジタルコンバータ(ADC)です。R1~R8及び

C1~C8は、アンチエイリアシング入力フィルタとして機能します。V_{DD}及びGNDは、アナログ電源電圧です。詳細については、MAX1110データシートを参照してください。

C9及びC11は、リファレンス及び電源用の4.7µFバイパスコンデンサです。ボードサイズやコストを削減するために、C9とC11を1µFに低減することもできます。R9及びC10により、アナログ電源からデジタルノイズがフィルタリングされます。

入力フィルタリング

本EVキットは、各入力に時定数が約100µs(R = 10k、C = 0.01µF)のRCフィルタを備えています。クロックが500kHzの場合のアクイジション時間は、4µsです。RCフィルタのセトリング時間のために、入力チャネルを切り換える場合に最高精度を実現するのに必要なアクイジション時間が増えることがあります。

表1. ジャンパ機能

ジャンパ	状態	機能
JU1	オープン	ユーザの外部リファレンスを使用。
	クローズ	内部リファレンスを使用(REFINはREFOUTに接続)。
JU2	オープン	アナログコモン電圧はユーザが設定。
	クローズ	アナログコモン(COM) = GND
JU3	オープン	SHDNはフローティング又はJU4で駆動。
	クローズ	SHDNはµCモジュールで駆動。
JU4	オープン	MAX1110は内部リファレンスがイネーブルされた状態でアクティブ。
	1-2	SHDN = V _{DD} ; MAX1110は内部リファレンスがディセーブルされた状態でアクティブ。
	2-3	SHDN = GND; MAX1110はインアクティブ。
JU5	クローズ	電流検出ジャンパ。MAX1110はこのトレースを通じて駆動。
	オープン	JU5が開いた状態でキットを動作させないでください。

表2. デフォルトジャンパ設定

ジャンパ	状態	機能
JU1	クローズ	内部リファレンスを使用(REFINはREFOUTに接続)。
JU2	クローズ	COM = GND
JU3	オープン	SHDNはフローティング又はJU4で駆動。
JU4	オープン	MAX1110は内部リファレンスがイネーブルされた状態でアクティブ。
JU5	クローズ	MAX1110はこのトレースを通じて駆動。

This pseudo-code subroutine reads a value from the MAX1110 using external clock mode.
 The **channel** argument selects the input channel (0,1,2,3,4,5,6,7).
 If **unipolar** is TRUE, then the input range is (0... V_{REF}); otherwise, the input range is ($-\frac{1}{2}V_{REF}$... $+\frac{1}{2}V_{REF}$).
 If **differential** is TRUE, then the input is measured with respect to an adjacent input; otherwise, the input is measured with respect to analog ground.
 The **power_down** is TRUE, then the MAX1110 is powered down after the conversion completes.
 The **cs** pin is the chip select input to the MAX1110.

```
int read_max1110 (int channel, int unipolar, int differential, int power_down)
{
    control_byte = 0x83;                /* 0x83 = decimal 131 */
    if (power_down) then control_byte = 0x80;    /* 0x80 = decimal 128 */
    if (unipolar) then control_byte = control_byte + 8;
    if (not differential) then control_byte = control_byte + 4;

    if (channel == 1) then control_byte = control_byte + 0x40;    /* 0x40 = decimal 64 */
    else if (channel == 2) then control_byte = control_byte + 0x10;    /* 0x10 = decimal 16 */
    else if (channel == 3) then control_byte = control_byte + 0x50;    /* 0x50 = decimal 80 */
    else if (channel == 4) then control_byte = control_byte + 0x20;    /* 0x20 = decimal 32 */
    else if (channel == 5) then control_byte = control_byte + 0x60;    /* 0x60 = decimal 96 */
    else if (channel == 6) then control_byte = control_byte + 0x30;    /* 0x30 = decimal 48 */
    else if (channel == 7) then control_byte = control_byte + 0x70;    /* 0x70 = decimal 112 */

    drive cs pin low                    /* start a conversion */
    write control_byte through SPI port; ignore the result

    /* if using internal clock mode, wait for the MAX1110 to drive the SSTRB pin high */

    Issue two pulses on the SCK line /* (Motorola SPI must be disabled during these pulses) */

    write 0x00 through SPI port; store result    /* get the conversion result */
    drive cs pin high
    return result;
}
```

リスト1. MAX1110の疑似コード例

This pseudo-code subroutine simultaneously reads and writes 8 bits through a synchronous serial interface. Some microprocessors offer specialized hardware that performs this job (such as Motorola's 68HC11 SPI and QSPI, National Semiconductor's Microwire, etc.) This outline describes a common substitute interface, implemented by setting and clearing individual output pins.

Depending on the processor speed, delays may be required to satisfy the interface timing requirements.

Pin definitions:

sck is the serial clock input to the MAX1110

din is the serial data input to the MAX1110

dout is the serial data output from the MAX1110

```
int read_write_synchronous_serial ( int write_value )
{
    read_value = 0                /* read value will accumulate the input value */
    drive sck pin low
    for (count = 0 to 7)         /* process each of the eight bits */
    {
        read_value = read_value * 2    /* shift input value left */
        if (write_value bit 7 is 1)    /* write the data, MSB first */
            then drive din pin high
        else drive din pin low

        /* delay here to satisfy data setup time and minimum clock low time */

        drive sck pin high            /* clock rising edge happens here */
        if (dout pin is high)         /* sample the received data, LSB last */
            then read_value = read_value + 1

        /* delay here to satisfy data hold time and minimum clock high time */

        drive sck pin low            /* clock falling edge happens here */
        write_value = write_value * 2 /* shift output value left */
    }
    return read_value
}
```

リスト2. SPIポート用のビットバンギングの代用インタフェース

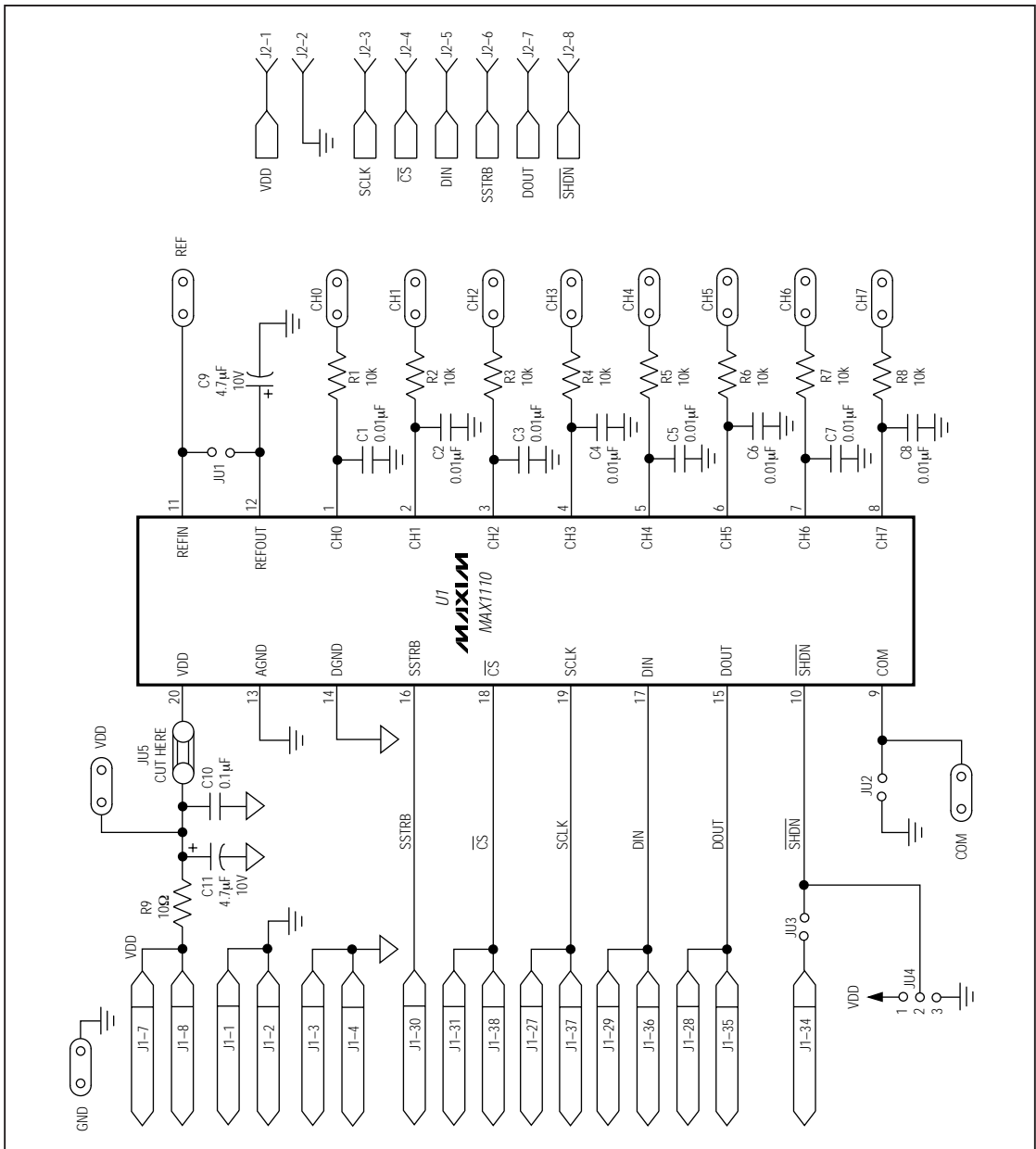


図1. MAX1110 EVキットの回路図

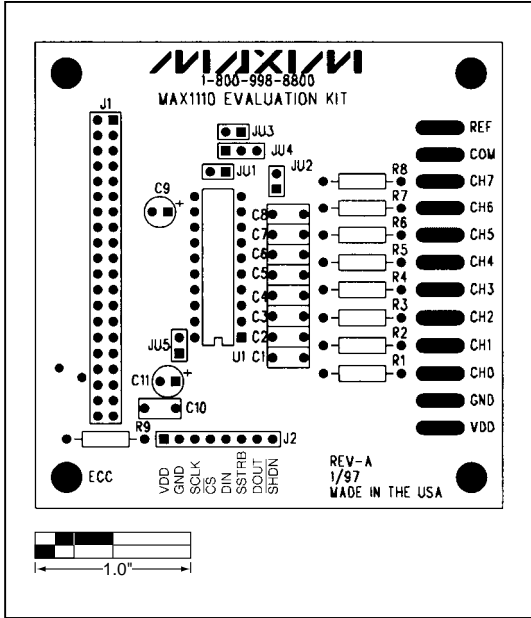


図2. MAX1110 EVキットの部品配置ガイド

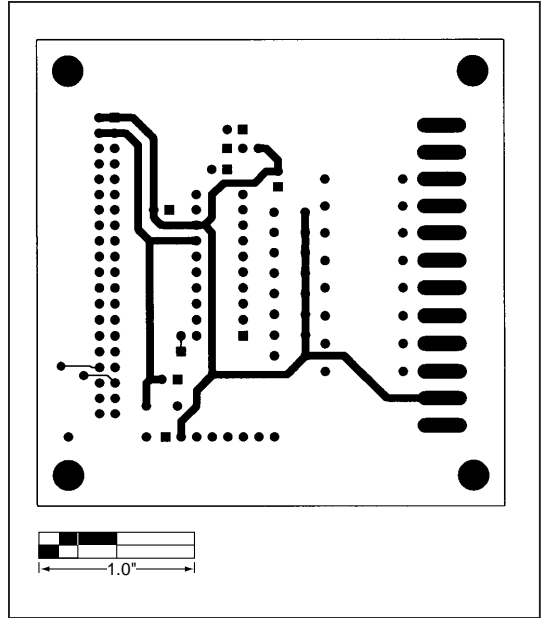


図3. MAX1110 EVキットのPCボードレイアウト (部品面側)

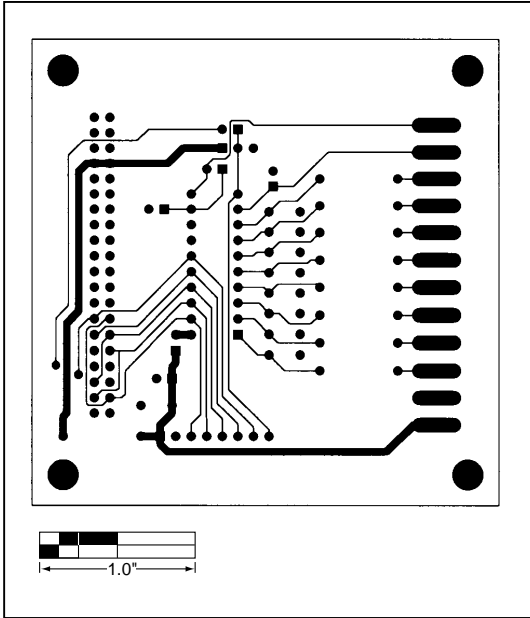


図4. MAX1110 EVキットのPCボードレイアウト
(ハンダ面側)

68L11Dモジュール

概要

68L11Dモジュールは、マキシム社の低電圧データ収集評価キット (EVキット) と併用するための実装済み、試験済みPCボードで、MotorolaのMC68L11D0FN2マイクロコントローラ(μC)及びSPIインタフェースを使用してデータサンプルを収集します。本モジュールは、IBM PCコンピュータ及び+5V~+16V(又は該当するEVキットマニュアルで指定された外部DC電源を必要とします。

マキシム社の68L11Dモジュールを使うと、マキシム社の製品を評価できます。本モジュールは、マイクロプロセッサ開発プラットフォームとして使用するようには設計されていません。マキシム社では、その様な使用法はサポートしていません。

始めに

システム部品は全て、メーカーによって+3V~+3.6Vの電源電圧範囲で保証されています。全てのシステム部品が2.5V~5VのV_{DD}電源調節範囲の全域で保証されているわけではありません。下記の手順に従って、動作を確認してください。

- 1) +5VのDC電源(16V max)をμCモジュールの端子ブロックに接続します。端子ブロックは、μCモジュールの右上隅のオン/オフスイッチの横にあります。そして、電源を投入します。
- 2) ケーブルを使用して、コンピュータのシリアルポートをμCモジュールに接続します。9ピンシリアルポートの場合は、ストレートスルー型の9ピン雌・雄ケーブルを使用します。使用できるシリアルポートが25ピンコネクタしかない場合は、標準の25ピン~9ピンアダプタが必要となります。
- 3) IBM PC上の評価キットソフトウェアをスタートします。μCモジュールがどのポートに接続されているかをプログラムが尋ねてきたら、正しいIPCシリアルポートがハイライトされるまでスペースバーを押し、それからENTERキーを押します。これで、ソフトウェアがターミナルエミュレーションモードに入ります(マキシム社のEVキットソフトウェア以外の汎用のターミナルエミュレーションプログラムを使用している場合は、1200ボー、8ビット文字、パリティなし、1ストップビットを選択してください。モニタープログラムをスタートするには、スペース文字を送ってください)。
- 4) トリミングポテンシオメータR2を希望のV_{DD}電源電圧に合わせて調節します。V_{DD}は、テストポイントTP1とグラウンドの間で測定します。R2の横の取り付け穴は、接地されています。

- 5) システムが正しく動作していることを確認するために、ESCキーを押し、大文字のTをタイプし、そしてカウントダウンメモリテストを選択します。メモリテストが不合格になるか、その他の不良動作が報告された場合は、V_{DD}電圧が低すぎることを意味します。その場合は、V_{DD}を上げてステップ4に戻ります。
- 6) 電源スイッチをオフにして、μCボードを該当するマキシム社のEVキットボードに接続します。

部品リスト

DESIGNATION	QTY	DESCRIPTION
C1, C2	2	22pF ceramic capacitors
C3	1	0.01μF ceramic capacitor
C4-C9, C12-C18	13	0.1μF ceramic capacitors
C10, C11	2	22μF, 20V tantalum capacitors
D1	1	1N4001 diode
J1	1	40-pin, right-angle header
J2	1	2-circuit terminal block
J3	1	DB9 right-angle socket
JU1, JU2	2	Open
LED1	1	Light-emitting diode
R1	1	10MΩ, 5% resistor
R2	1	100kΩ potentiometer
R3	1	274kΩ, 1% resistor
R4	1	133kΩ, 1% resistor
R5	1	200Ω, 5% resistor
R6	1	10kΩ SIP resistor pack, pin 1 common
SW1	1	Slide switch
SW2	1	Momentary push-button switch
U1	1	Motorola MC68L11D0FN2
U2	1	Maxim MAX3232CSE
U3	1	74HC00
U4	1	Maxim MAX667CSA
U5	1	32k x 8 static RAM 28-pin socket Motorola MCM6306DJ15
U10	1	28-pin socket
U6	1	74HCT245
U7	1	Maxim MAX708RCSA
U8	1	74HC573
U9	1	74HC139
U10	1	3V, 8k x 8 ROM
Y1	1	8MHz crystal

68L11Dモジュール

詳細

電源の必要条件

68L11Dモジュールは、端子ブロックJ2に接続されたユーザ供給の電源によって駆動されます。ボード上の正と負の表示に注意してください。公称入力電圧は、+5Vと+16Vの間にしてください。68L11Dモジュールに必要な標準入力電流は、20mAに評価キット(EVキット)の消費電流を加えたものです。

V_{DD}電源は、U4(MAX667低ドロップアウトCMOSレギュレータ)によって設定されます。トリミングポテンショメータR2によって電源電圧を設定しますが、調節範囲は約2.5V~5Vとなっています。本ボードは主に3Vアプリケーション用として設計されていますが、全ての回路は5Vレベルに耐える定格になっています。

68L11Dマイクロコントローラ(μC)モジュールハードウェア

U1は、Motorolaの68L11D μCです。μCの詳細、開発及びサポートについては、Motorola社にお問い合わせください。

モジュール上のMAX708R監視回路がV_{DD}ロジック電源の監視、パワーオンリセットの発生を行い、マニュアルリセットボタン(SW2)が押されるとリセットパルスを発生します。電源電圧が2.66Vよりも低くなると、MAX708RによってCPUがリセットされることに注意してください。

本モジュールは、32kバイトの外部CMOSスタティックRAMを提供します。

74HCT245オクタルバッファ(U6)により、40ピンインタフェースコネクタの8ビットポートへのアクセスを提供します。このメモリマッピングされたポートは、Intelコンパチブルな読み書きストロブ、4つのチップセレクト、4つのアドレスLSB及び8つのデータビットで構成されています。表3に、68L11D上のメモリマッピングされたエレメントのアドレス範囲が記載されています。

MAX3232は、3V電源動作のRS-232インタフェース電圧レベルシフタです。内蔵チャージポンプは、外部コンデンサを使用してRS-232ラインを駆動するために必要な出力電圧を発生しています。

20 x 2ピンヘッダ(J1)を使用して、68L11DモジュールをマキシムのEVキットに接続します。表2に、各ピンの機能が記載されています。68L11Dモジュールは、68L11Dをサポートするように設計されているEVキットだけに使用してください。また、マキシムの68L11Dモジュール用のコードだけをダウンロードしてください。68L11Dに間違ったオブジェクトコードをダウンロードすると、予期しない結果をもたらすことがあります。

8k x 8ブートROM(U10)は、システムをチェックして、ホストからのコマンドを待ちます。特定のスタートアップ手順については、EVキットのマニュアルを参照してください。

ソフトウェア

全てのソフトウェアは、EVキットのディスクに入っています。ソフトウェアの操作説明は、EVキットのマニュアルに含まれています。

シリアル通信

J3は、IBM PCの9ピンシリアルポートとコンパチブルになるように設計されたRS-232シリアルポートです。J3をIBM PCシリアルポートに接続するには、ストレートスルー型のDB9雄 - 雌ケーブルを使用してください。25ピンコネクタ付のシリアルポートしか使用できない場合は、標準の25ピン~9ピンアダプタを使用してください。表1に、J3のピン配置を示します。評価ソフトウェアは、ハードウェアハンドシェイクラインを使用して、EVキットが正しいシリアルポートに接続されていることを確認します。

表1. シリアル通信ポートJ3

PIN	NAME	FUNCTION
1	DCD	Handshake; hard-wired to DTR and DSR
2	RXD	RS-232-compatible data output from 68L11D module
3	TXD	RS-232-compatible data input to 68L11D module
4	DTR	Handshake; hard-wired to DCD and DSR
5	GND	Signal ground connection
6	DSR	Handshake; hard-wired to DCD and DTR
7	RTS	Handshake; hard-wired to CTS
8	CTS	Handshake; hard-wired to RTS
9	None	Unused

表2. 40ピンデータコネクタ信号

PIN	NAME	FUNCTION
1-4	GND	Ground
5, 6	V ₊₊	Unregulated input voltage
7, 8	V _{DD}	V _{DD} from on-board MAX667 regulator
9	\overline{RD}	Read strobe
10	\overline{WR}	Write strobe
11	$\overline{CS0}$	Chip select for 8000-8FFF
12	$\overline{CS1}$	Chip select for 9000-9FFF
13	$\overline{CS2}$	Chip select for A000-AFFF
14	$\overline{CS3}$	Chip select for B000-BFFF
15	ADDR0	Address bit 0 (LSB)
16	ADDR1	Address bit 1
17	ADDR2	Address bit 2
18	ADDR3	Address bit 3
19	DB0	Data bus bit 0 (LSB)
20-26	DB1-DB7	Data bus bits 1-7
27	PA0/IC3	General I/O port bit 0 (LSB)
28	PA1/IC2	General I/O port
29	PA2/IC1	General I/O port
30	PA3/IC4/OC5	General I/O port
31	PA4/OC4	General I/O port
32	PA5/OC3	General I/O port
33	PA6/OC2	General I/O port
34	PA7/OC1/PAI	General I/O port MSB
35	MISO	SPI master-in, slave-out
36	MOSI	SPI master-out, slave-in
37	SCK	SPI serial clock
38	RESERVED	Reserved for factory use
39	E	System E-clock output
40	\overline{SS}	SPI slave-select input

表3. 68L11Dモジュールのメモリマップ

ADDRESS RANGE (HEX)	FUNCTION
0000-7FFF	User RAM area (U5)
8000-8FFF	External chip-select 0 (J1 pin 11)
9000-9FFF	External chip-select 1 (J1 pin 12)
A000-AFFF	External chip-select 2 (J1 pin 13)
B000-BFFF	External chip-select 3 (J1 pin 14)
C000-C03F	Unused
C040-C0FF	Internal RAM (U1)
C100-CFFF	Unused
D000-D03F	Internal register area (U1)
D040-DFFF	Unused
E000-FFFF	Boot ROM (U10)

68L11Dモジュール

68L11D Module

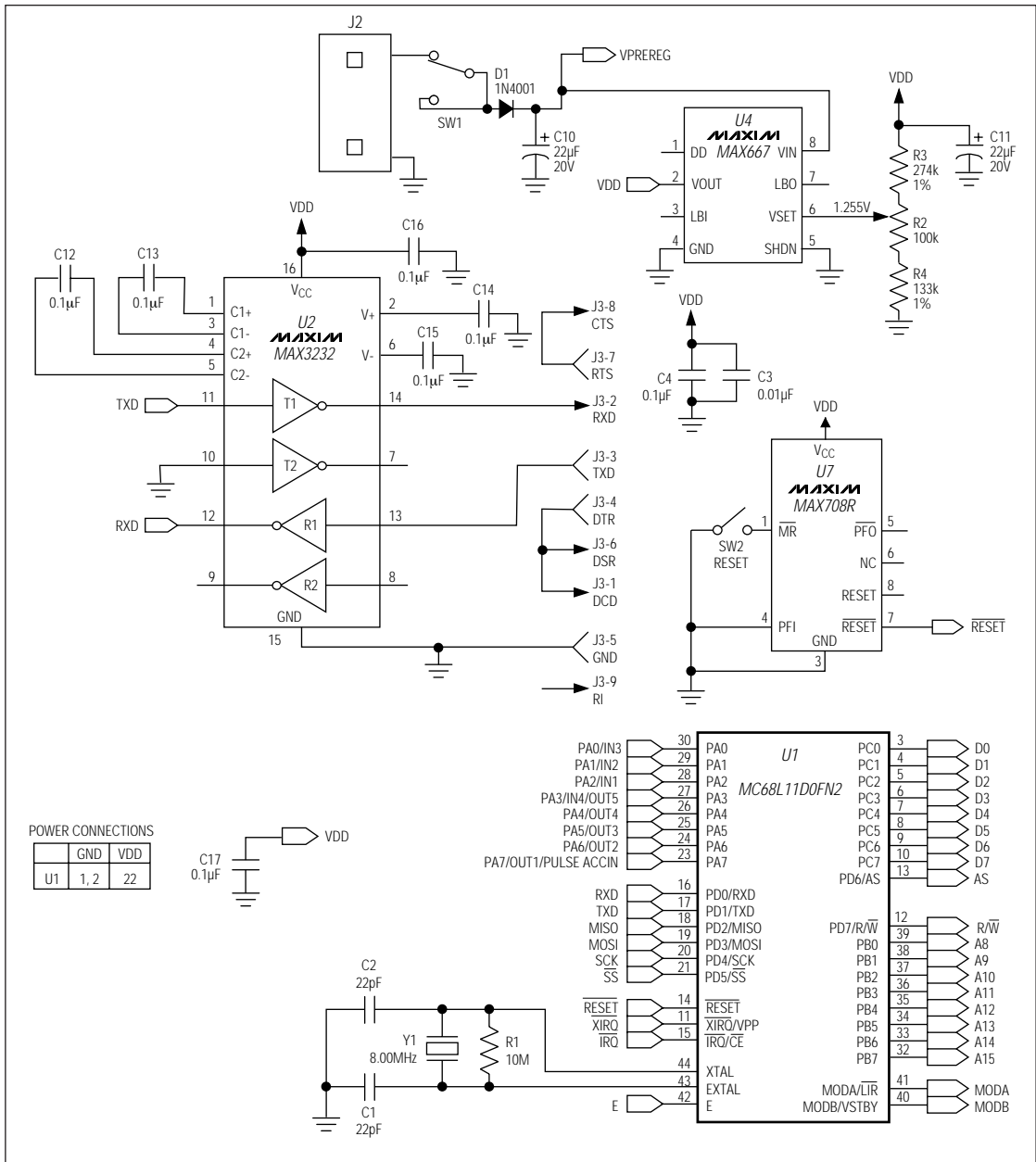


図1. 68L11Dモジュールの回路図

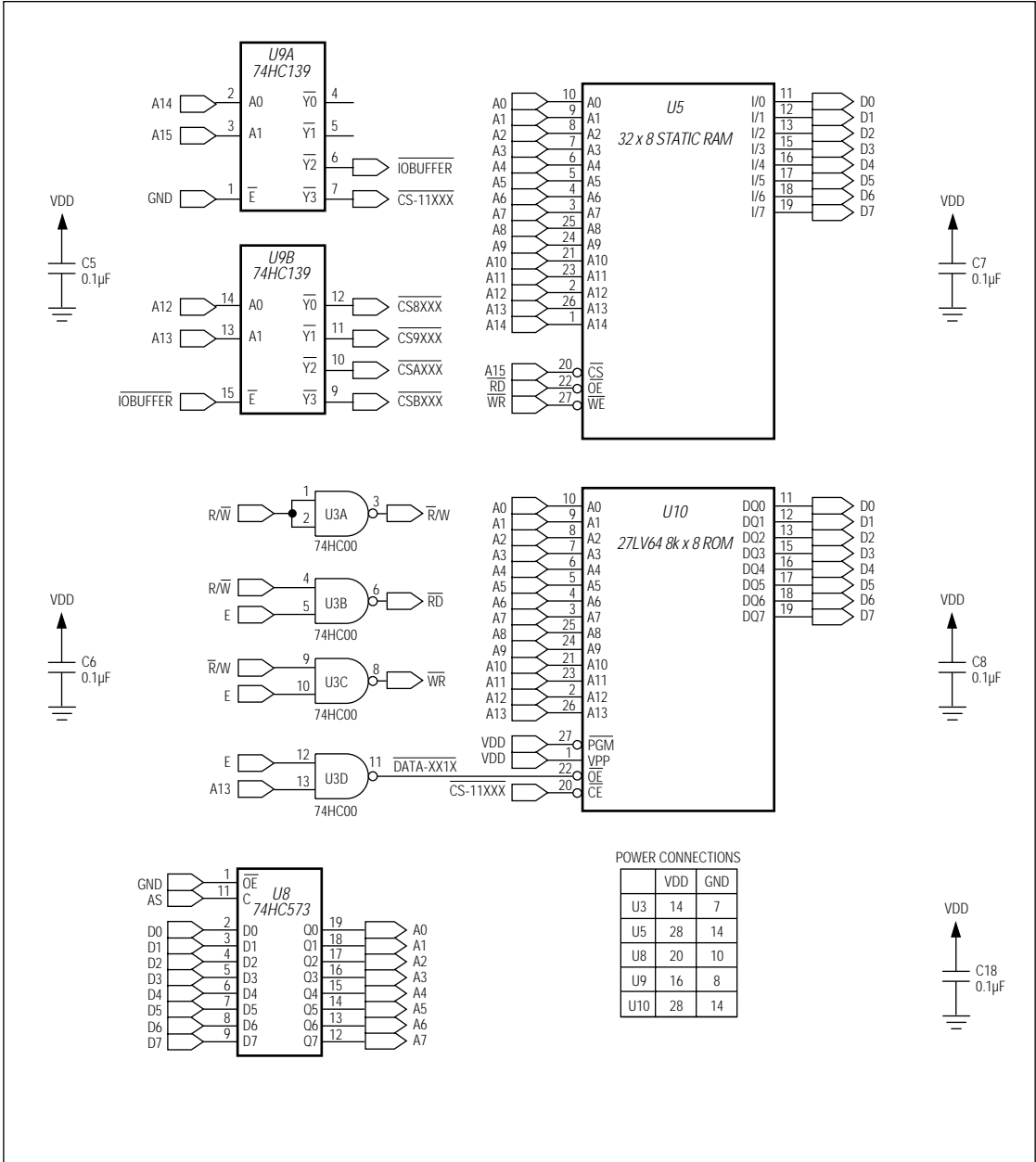


図1. 68L11Dモジュールの回路図(続き)

68L11Dモジュール

68L11D Module

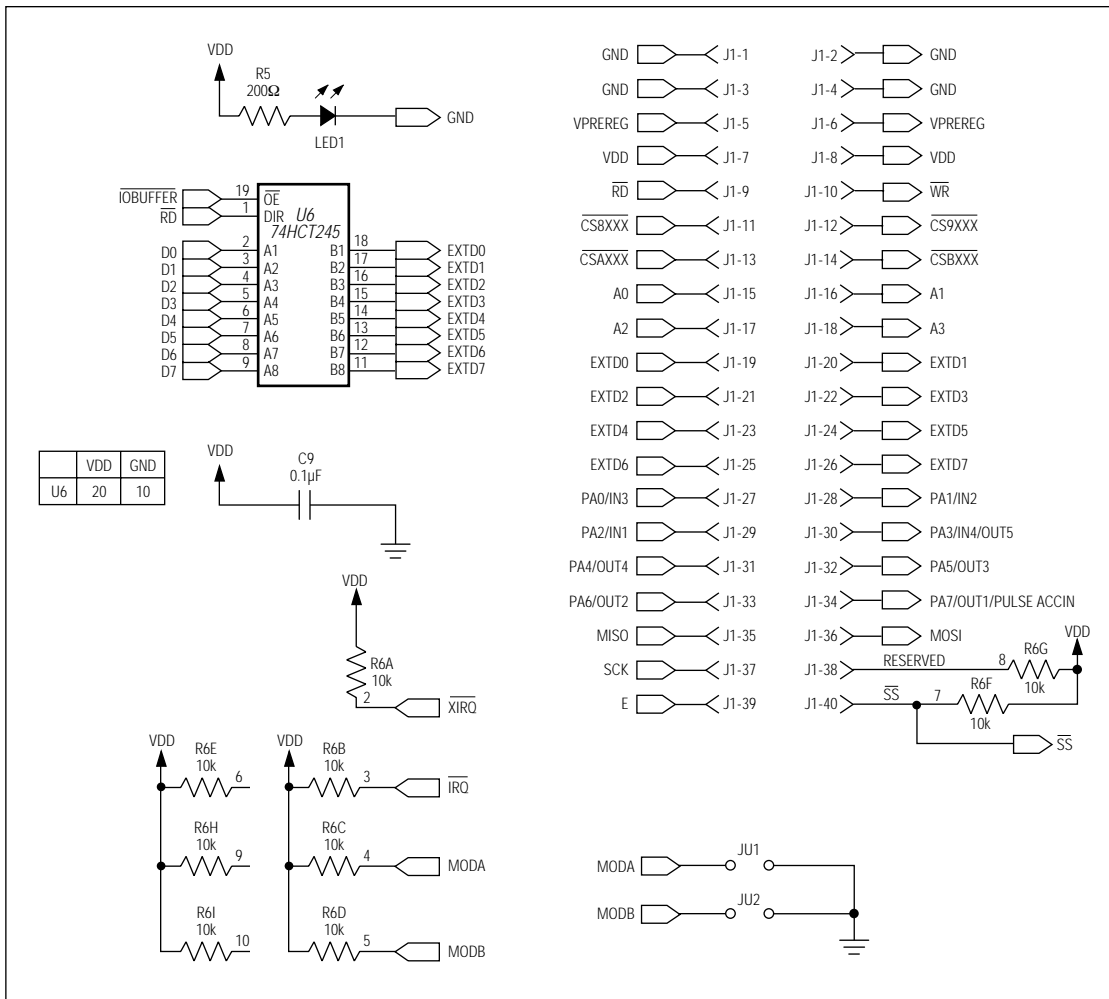


図1. 68L11Dモジュールの回路図(続き)

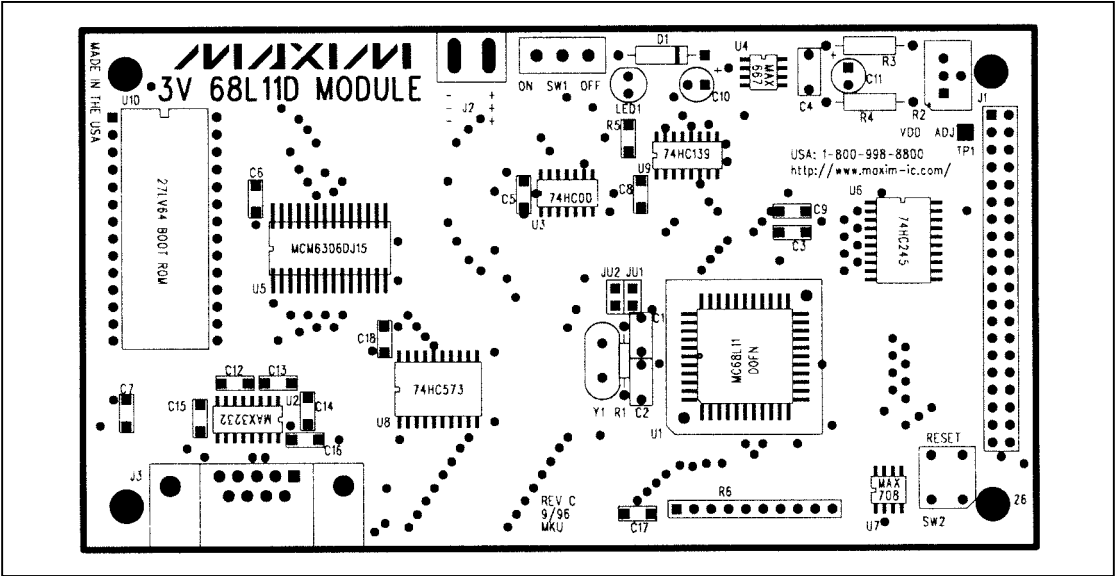


図2. 68L11Dモジュールの部品配置ガイド

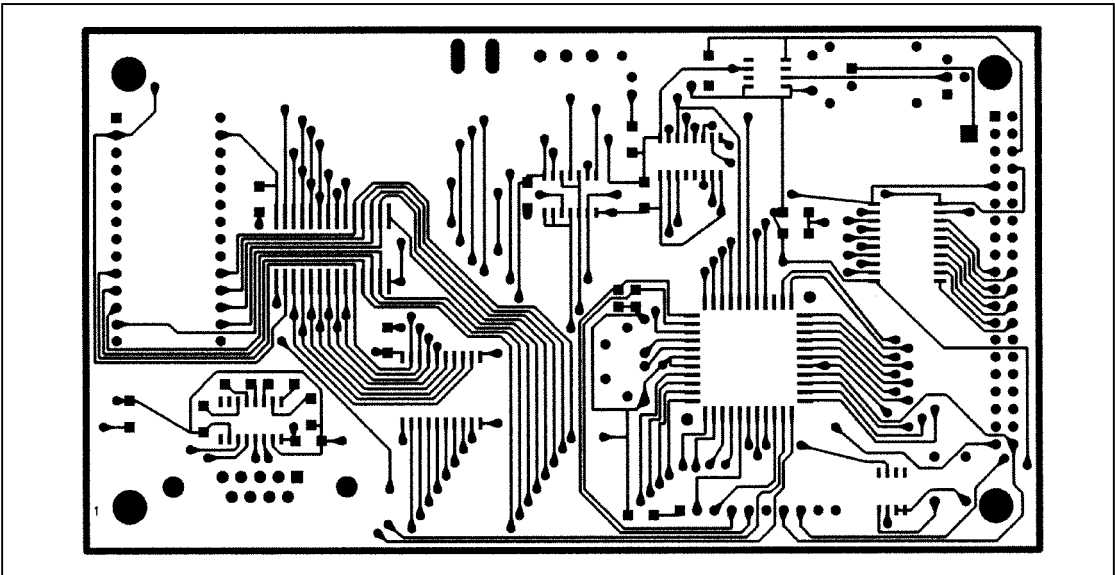


図3. 68L11DモジュールのPCボードレイアウト(部品面側)

68L11Dモジュール

68L11D Module

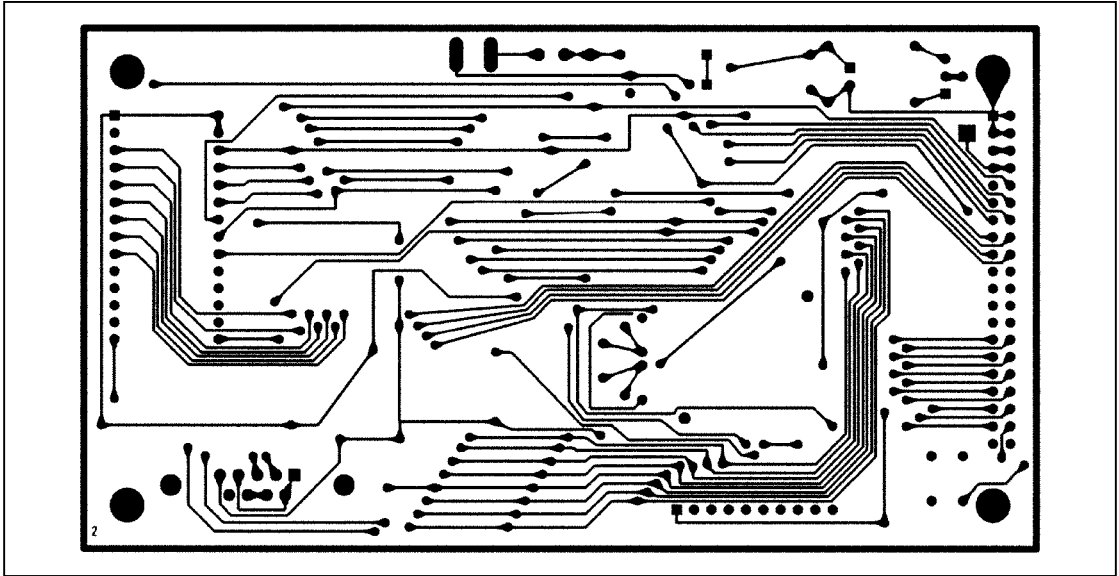


図4. 68L11DモジュールのPCボードレイアウト(ハンダ面側)

販売代理店

マキシム・ジャパン株式会社

〒169-0051 東京都新宿区西早稲田3-30-16(ホリゾン1ビル)
TEL. (03)3232-6141 FAX. (03)3232-6149

マキシム社では全体がマキシム社製品で実現されている回路以外の回路の使用については責任を持ちません。回路特許ライセンスは明言されていません。マキシム社は随時予告なしに回路及び仕様を変更する権利を保留します。

8 _____ Maxim Integrated Products, 120 San Gabriel Drive, Sunnyvale, CA 94086 (408) 737-7600

© 1997 Maxim Integrated Products

MAXIM is a registered trademark of Maxim Integrated Products.