

概要

この製品は、3 個のDS1921G iButton®を内蔵する密封プラスチックスティックです。iButtonは、IOおよびGND接点にそれぞれスポット溶接された金属板を通じて並列接続されています。このスティックの上端から突き出ている2本のストランドワイヤを通じて、1-Wire®リーダ/ライタが設定とデータ取得用にiButtonと交信することができます。電気的には、この製品はDS1921Gのデータシートによって適切なスケールリング(電流 x 3、キャパシタンス x 3など)で規定されています。モジュールの機械的特性および熱特性は、この文書で規定されています。

アプリケーション

- コンクリート完成度の監視

特長

- スティックの上部、下部、および中央部の温度を監視するために、3 個の DS1921G をネットワーク接続
- 1/2 インチ(1.3cm)端を剥いだ色分けされた 18 本の AWG (1mm Ø)ストランドワイヤを通じて、1-Wireリーダ/ライタに接続
- DS1921G Thermochron iButton (3 個並列接続)と電気的に互換
- 液体の侵入を防止するために密封
- モジュールの位置情報を DS1921G のメモリに保存

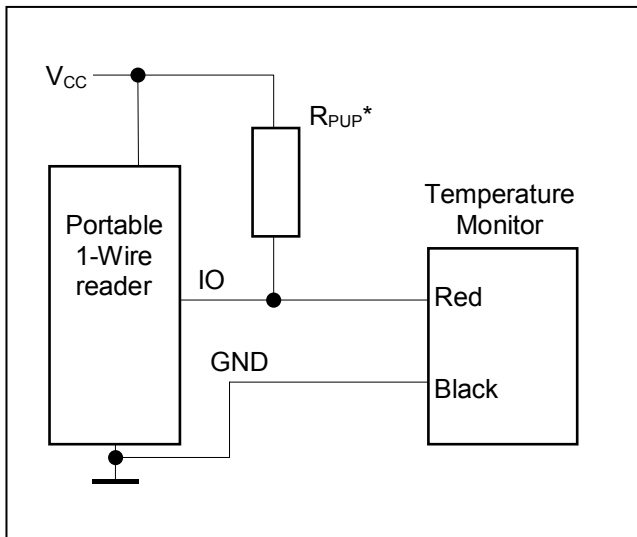
型番

PART	TEMP RANGE	PIN-PACKAGE
DS9108-080	-20°C to 65°C	8" (20.3cm) depth*
DS9108-100	-20°C to 65°C	10" (25.4cm) depth
DS9108-120	-20°C to 65°C	12" (30.5cm) depth
DS9108-150	-20°C to 65°C	15" (38.1cm) depth

ワイヤをひもで束ねた状態でまとめて出荷されます。

*監視するコンクリートの深さを示します。実際のスティック長は深さよりも 0.25" (0.6cm)短くなっています。

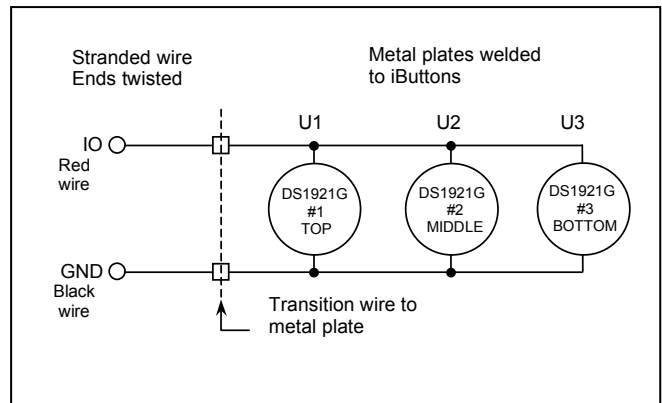
標準動作回路



*R_{PUP}の抵抗器サイズの選択についてはアプリケーションノート 3829を参照してください。

iButtonおよび1-WireはDallas Semiconductor Corp.の登録商標です。

ブロック図



注: この製品の改訂版の中には仕様が公表されたデータシートの仕様と異なり、正誤表として扱われている場合があります。様々な販売チャネルを通し、製品に複数の改訂版が同時に存在することがあります。デバイスの正誤表に関しては、japan.maxim-ic.com/errataをご覧ください。

ABSOLUTE MAXIMUM RATINGS

Voltage Range on Any Pin Relative to Ground
 Operating Temperature Range
 Storage Temperature Range

See DS1921G Datasheet
 -4°F to 149°F (-20°C to +65°C)
 See DS1921G Datasheet

Stresses beyond those listed under "Absolute Maximum Ratings" may cause permanent damage to the device. These are stress ratings only, and functional operation of the device at these or any other conditions beyond those indicated in the operational sections of the specifications is not implied. Exposure to the absolute maximum rating conditions for extended periods may affect device.

SPECIFICATIONS

(See DS1921G datasheet, $T_A = -4^\circ\text{F}$ to 149°F (-20°C to $+65^\circ\text{C}$) (Note 1))

PARAMETER	CONDITIONS	MIN	TYP	MAX	UNITS
Weight			2.5		ounces
			72		grams
Physical Dimensions		See technical drawing			
Wire Length		12.9		13.1	inches
		32.8		33.3	cm
Tensile Strength of Wires		10			lbf
		44.5			Newton
Thermal Response Time	(Note 2)		500		s

Note 1: Assembled module production tested at 77°F (25°C).

Note 2: Response time in water is the time required for the recorded value to read 63% of the temperature's real variation.

Material: PVC with PVC cement and E-60NC black Hysol epoxy for wire sealant

端子説明

端子	名称	機能
Red Wire	IO	1-Wire バスインタフェース。オープンドレイン。外付けプルアップ抵抗器を必要とします。
Black Wire	GND	グラウンドリファレンス

モジュール内のiButton位置

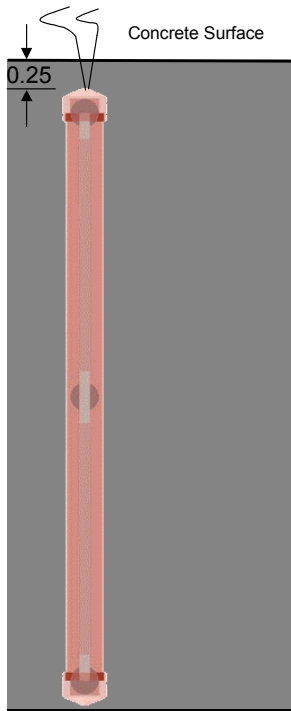
DS9108 モジュール内の各 DS1921G は、アセンブリ内の位置を示すメモリタグマーカを内蔵しています。位置マークは、ユーザメモリ内のページ 15 から始まる CRC16 確認パケットです。「TOP (上部)」、「MIDDLE (中央部)」、および「BOTTOM (下部)」に関するメモリの概要は、下表の通りです。

表 1. メモリタグの説明

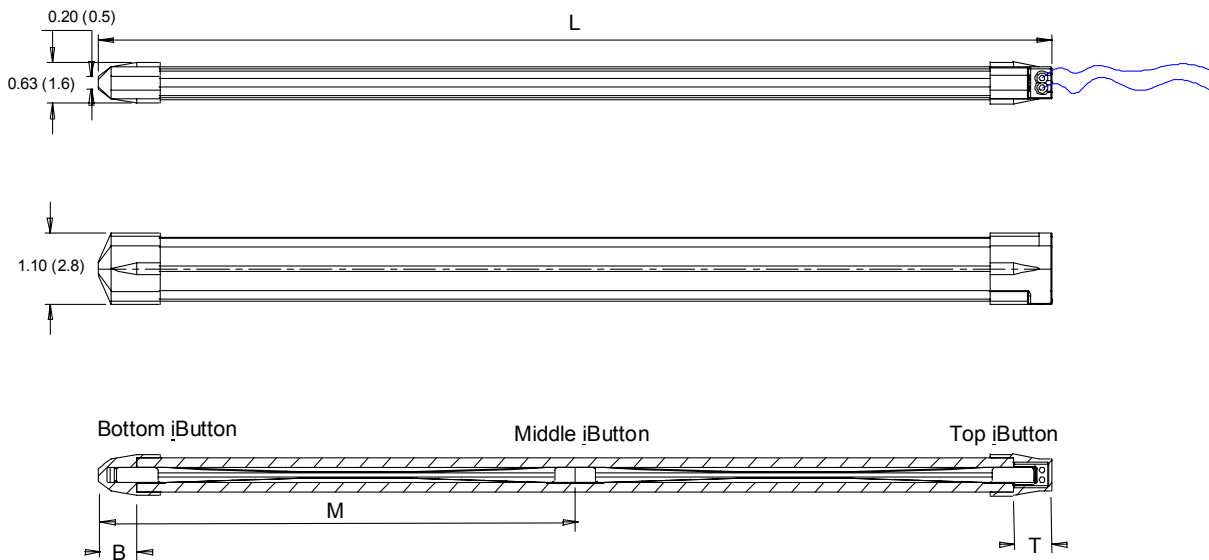
TAG TYPE	ADDRESS	CONTENTS (HEX)	DESCRIPTION
TOP	1E0h–1E3h	01 54 FA 60	'T' in a CRC validated packet
MIDDLE		01 4D 3B AA	'M' in a CRC validated packet
BOTTOM		01 42 7B AE	'B' in a CRC validated packet

標準動作特性

モジュールを乾いていないコンクリートの中に挿入し、モジュール上部がコンクリート表面下約 0.25 インチ(0.6cm)の位置にあるようにします。データを後で読み出せるように、ワイヤをコンクリート表面に垂らしておきます。



パッケージ



コンクリート深さ	L	B	M	T
8 (20.3)	7.75 (19.7)	.60 (1.5)	3.88 (9.9)	.60 (1.5)
10 (25.4)	9.75 (24.8)	.60 (1.5)	4.88 (12.4)	.60 (1.5)
12 (30.5)	11.75 (29.8)	.60 (1.5)	5.88 (14.9)	.60 (1.5)
15 (38.1)	14.75 (37.5)	.60 (1.5)	7.38 (18.7)	.60 (1.5)

インチ(cm)