

68HC16モジュール

68HC16モジュール部品リスト

DESIGNATION	QTY	DESCRIPTION
C1, C2, C3	3	1 μ F ceramic capacitors
C4, C5	2	22 μ F, 25V radial-lead electrolytic capacitors
C6, C7	2	22pF capacitors
C8	1	0.01 μ F capacitor
C9	0	Reference designator, not used
C10-C14	5	0.1 μ F capacitors
D1	1	1N4001 diode
J1	1	40-pin right-angle male connector
J2	1	2-circuit terminal block
J3	1	Right-angle printed circuit board mount, DB9 female socket
J4	0	Open
JU1	0	Open
JU2	0	Reference designator, not used
JU3	0	Open
JU4	0	Open
JU5	0	Open
L1	0	Open
L2	0	Open
LED1	1	Light-emitting diode
R1	1	10M Ω , 5% resistor

DESIGNATION	QTY	DESCRIPTION
R2	1	330k Ω , 5% resistor
R3, R4	2	10k Ω , 5% resistors
R5	1	470 Ω , 5% resistor
R6	1	10k Ω SIP resistor
SW1	1	Slide switch
SW2	1	Momentary pushbutton switch
U1	1	68HC16 μ C MC68HC16Z1CFC16 (132-pin plastic quad flat pack)
U2	1	Maxim MAX233CPP
U3	1	27C256 EPROM containing monitor program
U4	1	7805 regulator, TO-220 size
U5	1	62256 (32K x 8) static RAM
U6	1	74HCT245 bidirectional buffer
U7	1	Maxim MAX707CPA
Y1	1	32.768kHz watch crystal
None	4	Rubber feet
None	1	28-pin socket for U3
None	1	20-pin socket for U6
None	1	3" x 5" printed circuit board
None	1	Heatsink for U4, thermalloy # 6078

68HC16モジュールの概要

68HC16モジュールは、マキシム社の高速シリアルインタフェース評価キット(EVキット)用に設計された実装、試験済みのプリント基板です。このモジュールはモトローラ社のMC68HC16Z1マイクロコントローラ(μ C)の安価な8ビットバージョンを使用して、QSPI™インタフェースで高速データサンプルを収集します。このモジュールには、IBM互換機のパーソナルコンピュータ、及び12V(typ)又はEVキットマニュアルに指定された電圧の外部DC電源を必要とします。

マキシム社の68HC16モジュールは、マキシム社製品を評価するために提供されるものです。マイクロプロセッサ開発プラットフォームとしての使用は意図されておらず、マキシム社はそのような使用をサポートしていません。

QSPIはMotorola Corp.の商標です。

68HC16モジュールの詳細

電力入力コネクタJ2

68HC16モジュールは、端子ブロックJ2に接続されるユーザ供給の電源で駆動します。基板の正と負のマーキングを必ず確認して下さい。3端子5Vレギュレータによって、入力電圧は8Vから絶対最大電圧である20Vまでとなります。68HC16モジュールは通常200mAの入力電流を必要とします。

68HC16マイクロコントローラ

U1はモトローラ社の68HC16Z1 μ Cです。 μ Cの情報、開発及びサポートについては、モトローラ社にお問い合わせ下さい。マキシム社のEVキットは高速待機シリアル周辺インタフェース(QSPI)及び内部チップセレクト生成機能を使用します。

モジュール上のMAX707は5Vのロジック電源を監視し、パワーオンリセットを生成し、リセットボタンが押される度にリセットパルスが発生させます。

68HC16モジュール

68HC16は位相同期回路(PLL)を使用して68HC16のバス速度を設定します。水晶Y1は32.768kHz周波数のリファレンスです。内部発振器は外部水晶発振器の256倍の速さで動作します。68HC16がリセットされると、PLLがロックするまでソフトウェアは実行されません。PLLがリファレンス周波数にロックすると、ソフトウェアがクロックシンセサイザの制御レジスタに書き込みを行い、16.78MHzのバス速度を選択することによってクロック速度を2倍にします。

ユーザRAM領域であるU5は、32kバイトのCMOSスタティックRAMです。

68HC16モジュールは74HCT245オクタルバッファを通して、40ピンインタフェースコネクタの8ビットポートにアクセスできるようにします。このメモリマッピングポートは、個別の読み込み及び書き込みストロブ、4つのチップセレクト、4つのアドレスLSB、及び8つのデータビットで構成されています。

シリアル通信

J3は、IBM PCの9ピンシリアルポートとコンパチブルのRS-232シリアルポートです。ストレートスルー型DB9オス-メスケーブルを使用してJ3をこのポートに接続して下さい。使用可能なシリアルポートが25ピンコネクタのみの場合は、標準の25ピン-9ピンアダプタを使用して下さい。表1はJ3のピン配置を示しています。

MAX233は、2つのトランスミッタ及び2つのレシーバを持つRS-232インタフェース電圧レベルシフタで、RS-232ラインを駆動するのに必要な出力電圧を生成する内部コンデンサを持つ内蔵チャージポンプを備えています。

40ピンデータコネクタJ1

20x2ピンヘッダによって、68HC16モジュールをマキシム社のEVキットに接続します。表2は各ピンの機能の一覧です。68HC16のオブジェクトコードは68HC11のオブジェクトコードとコンパチブルではないことに注意して下さい。68HC16モジュールは、それをサポートするよう設計されているモジュールと共に使用し、68HC16モジュール用のコードのみをダウンロードして下さい。誤ったオブジェクトコードを68HC16モジュールにダウンロードすると、予期しない結果が生じます。

表1. シリアル通信ポートJ3

PIN	NAME	FUNCTION
1	DCD	Handshake; hard-wired to DTR and DSR
2	RXD	RS-232-compatible data output from 68HC16 module
3	TXD	RS-232-compatible data input to 68HC16 module
4	DTR	Handshake; hard-wired to DCD and DSR
5	GND	Signal ground connection
6	DSR	Handshake; hard-wired to DCD and DTR
7	RTS	Handshake; hard-wired to CTS
8	CTS	Handshake; hard-wired to RTS
9	None	Unused

表2. 40ピンデータコネクタ信号

PIN	NAME	FUNCTION
1-4	GND	Ground
5, 6	VPREREG	Unregulated input voltage
7, 8	VCC	+5V from on-board regulator
9	RD	Read strobe
10	WR	Write strobe
11	7E000	Chip select for 7E000-7E7FF
12	7E800	Chip select for 7E800-7EFFF
13	7F000	Chip select for 7F000-7F7FF
14	7F800	Chip select for 7F800-7FFFF
15	A00	Address bit 0 (LSB)
16	A01	Address bit 1
17	A02	Address bit 2
18	A03	Address bit 3
19	EXTD0	Buffered data bus 0 (LSB)
20-26	EXTD1-7	Buffered data bus bits 1-7
27	IC1	General I/O port bit 0 (LSB)
28	IC2	General I/O port bit 1
29	IC3	General I/O port bit 2
30	OC1	General I/O port bit 3
31	OC2	General I/O port bit 4
32	OC3	General I/O port bit 5
33	OC4	General I/O port bit 6
34	IC4	General I/O port bit 7
35	MISO	QSPI master-in, slave-out
36	MOSI	QSPI master-out, slave-in
37	SCK	QSPI serial clock
38	PCS0/SS	QSPI chip-select output
39	CLKOUT	System clock output
40	PWMA	Pulse-width-modulator output

**表3. 68HC16モジュールメモリマップ
(アドレス値は全て20ビットの16進数です)**

PIN	FUNCTION
00000–07FFF	Boot ROM (U3, strobed by CSBOOT)
08000–0FFFF	Shadow of boot ROM
10000–17FFF	User RAM (U5, strobed by CS0 and CS2)
18000–1FFFF	Shadow of user RAM
20000–203FF	Internal standby RAM; 1kbyte
20400–7DFFF	Unused
7E000–7E7FF	External chip select (J1 pin 11) (CS7)
7E800–7EFFF	External chip select (J1 pin 12) (CS8)
7F000–7F7FF	External chip select (J1 pin 13) (CS9)
7F800–7FFFF	External chip select (J1 pin 14) (CS10)
80000–F7FFF	Not accessed by the 68HC16
F8000–FF6FF	Unused
FF700–FF73F	68HC16's built-in ADC (not used)
FF740–FF8FF	Unused
FF900–FF93F	General-purpose timer module (GPT)
FF940–FF9FF	Unused
FFA00–FFA7F	System integration module (SIM)
FFA80–FFAFF	Unused
FFB00–FFB07	Internal standby RAM (SRAM) control registers
FFB08–FFBFF	Unused
FFC00–FFDFF	Queued serial module (QSM)
FFE00–FFFFF	Unused

アドレス範囲

68HC16 μ Cは、異なるアドレス範囲に対して様々なイネーブル信号を生成します。ROM及びRAMのイネーブル信号は、直接対応するチップに送られます。データコネクタには、この他のマキシム社EVキットが使用できる複数の予備の信号(J1.11~J1.14)があります。表3は68HC16モジュールの各素子のアドレス範囲を示したもので、表4は68HC16の各チップセレクト出力のロジックについて記述した真理値表です。アドレスは完全にデコードされていないため、ブートROM及びユーザRAMにはシャドウが含まれています。

ブートROM

ブートROMであるU3は、8ビットメモリデバイスとして構成されています。抵抗R4はシステムのリセット中にデータビット0をローにし、 μ Cが上位8桁のデータビットのみを使用するよう強制します。ブートROMはシステムをチェックし、ホストからのコマンドを待ちます。特定のスタートアップ手順については、EVキットのマニュアルを参照して下さい。

ソフトウェア

ソフトウェアは全てEVキットの付属ディスクに入っています。ソフトウェアの操作方法は、EVキットのマニュアルに記載されています。詳細については、EVキットのマニュアルを参照して下さい。

68HC16モジュールのセルフチェック

68HC16モジュールの動作テストを行う時は、まず電源を電源端子(J2)に接続します。J1又はJ3には何も接続しないで下さい。次に、電源スイッチSW1を「ON」の位置にします。LEDが点灯し、5秒間点滅します。

LEDが50%オン/50%オフのデューティサイクルで点滅する場合は、セルフチェックに合格したことになります。このテストではRS-232ポート又はEVキットの40ピンインタフェースは検査しませんが、電源、マイクロプロセッサ、ROM及びRAMがセルフテストに合格したことを確認します。

LEDが10%オン/90%オフのデューティサイクルで点滅する場合は、セルフテストに不合格したことを示します。この場合、最も可能性が高いと考えられる原因は、RAMチップ(U5)の不良です。

LEDがオンのままになり点滅しない場合は、U3(EPROM)、U1(マイクロプロセッサ)、U4(レギュレータ)、MAX707のリセットジェネレータ又は電源に問題があることを示します。電圧計を使用して、電源に問題がないことを確認して下さい。電源入力とレギュレータからの+5Vの出力を確認し、オシロスコープを使用して32.768kHzのリファレンス発振器が動作していることを確認して下さい。

68HC16モジュール

表4. 68HC16チップセレクト出力真理値表

ADDRESS RANGE	CSBOOT	CS0	CS1	CS2	CS5	CS6	CS7	CS8	CS9	CS10
0xxxx read	L	H	H	H	H	H	H	H	H	H
1xxxx read	H	H	H	L	H	H	H	H	H	H
1xxxx write	H	L	H	H	H	H	H	H	H	H
7E0xx read	H	H	L	H	H	L	L	H	H	H
7E0xx write	H	H	H	H	L	L	L	H	H	H
7E8xx read	H	H	L	H	H	L	H	L	H	H
7E8xx write	H	H	H	H	L	L	H	L	H	H
7F0xx read	H	H	L	H	H	L	H	H	L	H
7F0xx write	H	H	H	H	L	L	H	H	L	H
7F8xx read	H	H	L	H	H	L	H	H	H	L
7F8xx write	H	H	H	H	L	L	H	H	H	L

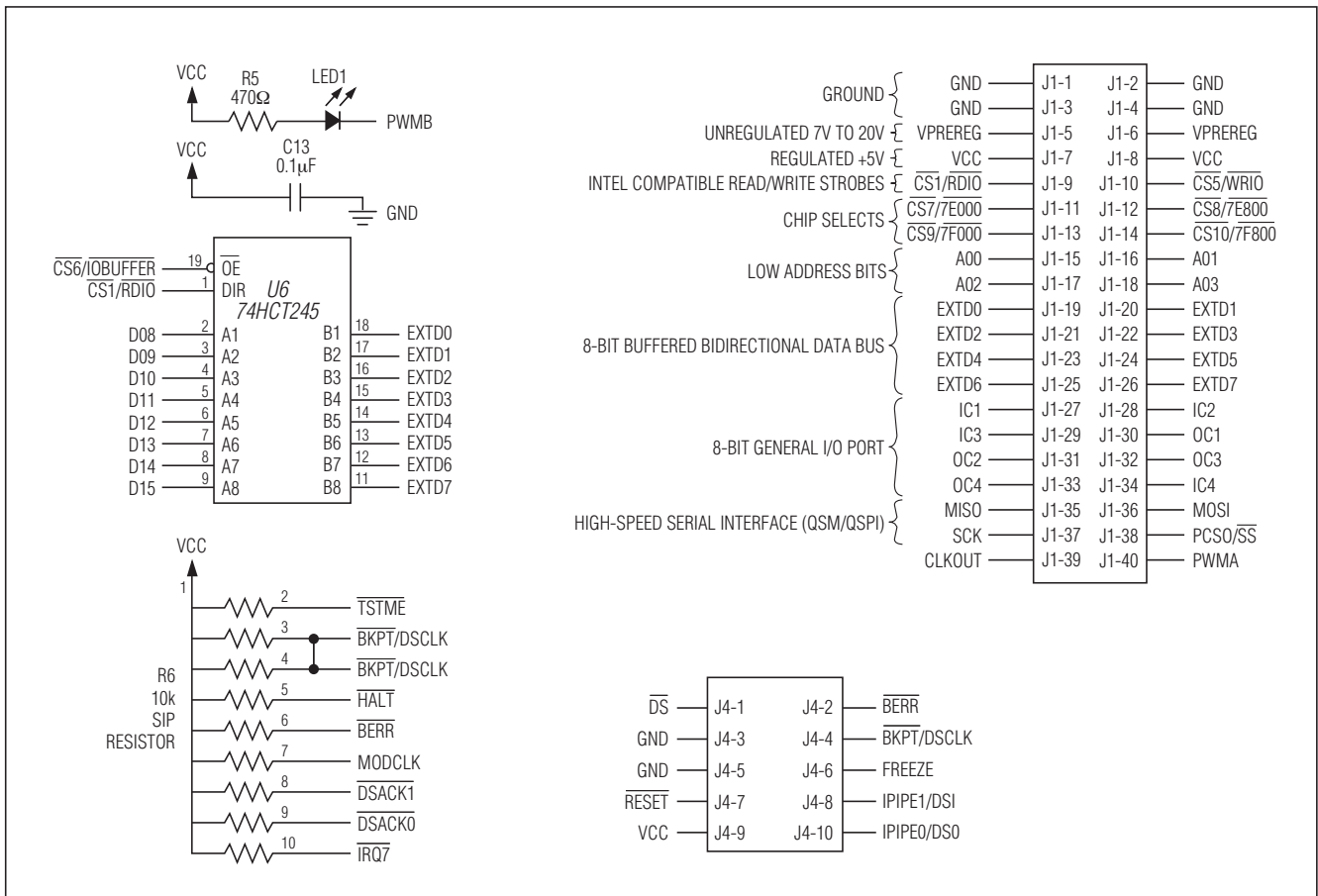


図1. 68HC16モジュールの回路図

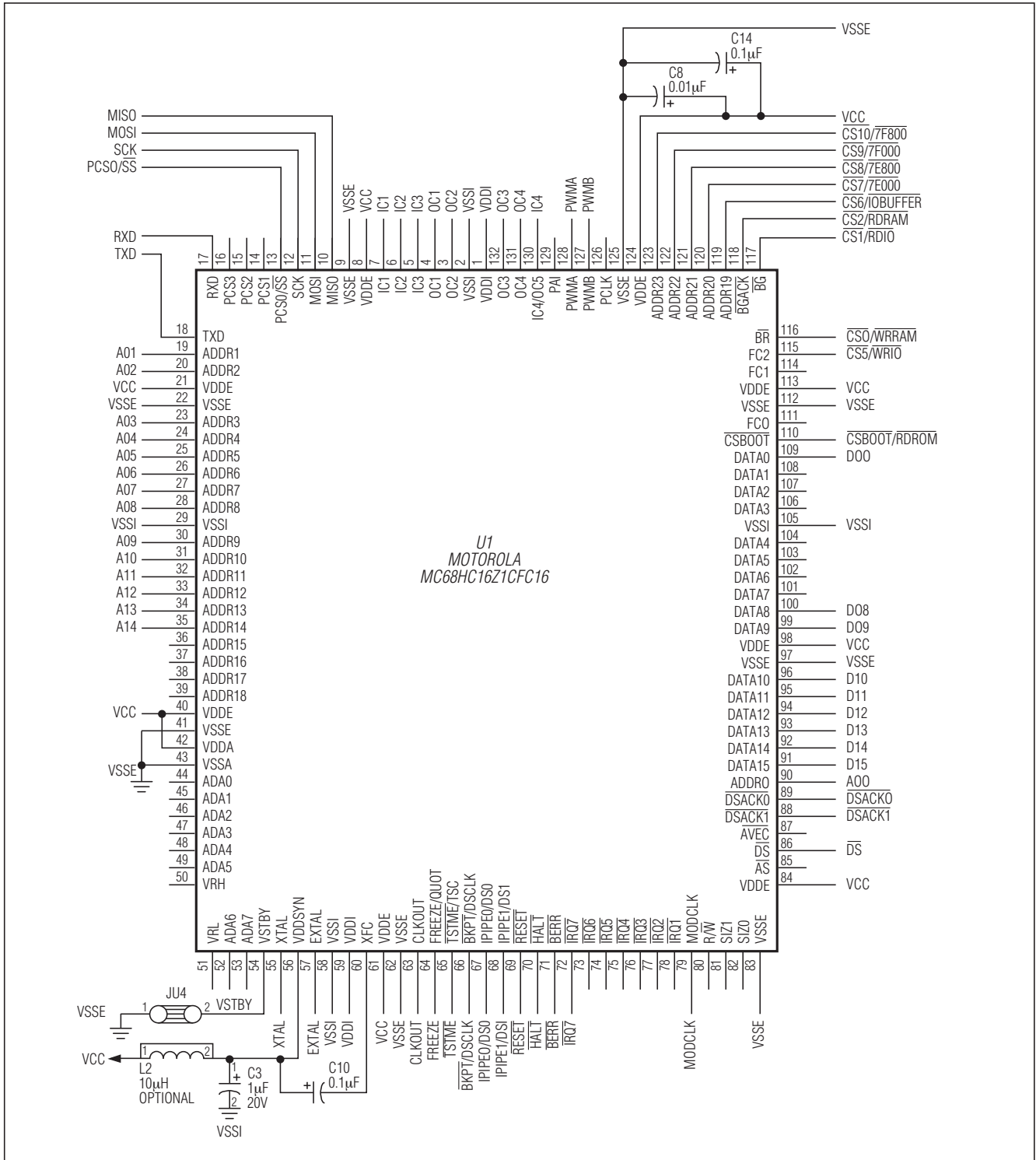


図1. 68HC16モジュールの回路図(続き)

68HC16モジュール

68HC16 Module

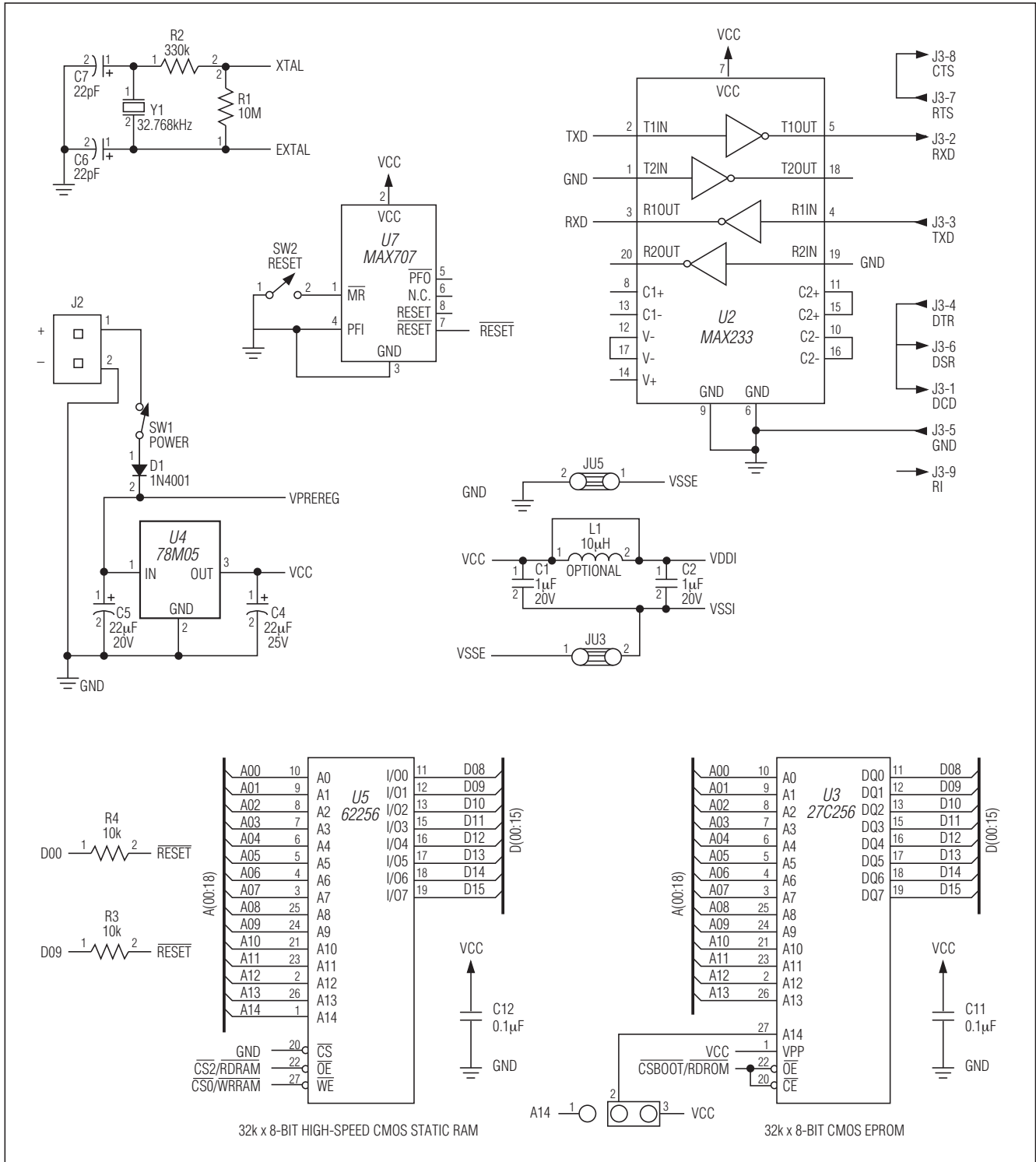


図1. 68HC16モジュールの回路図(続き)

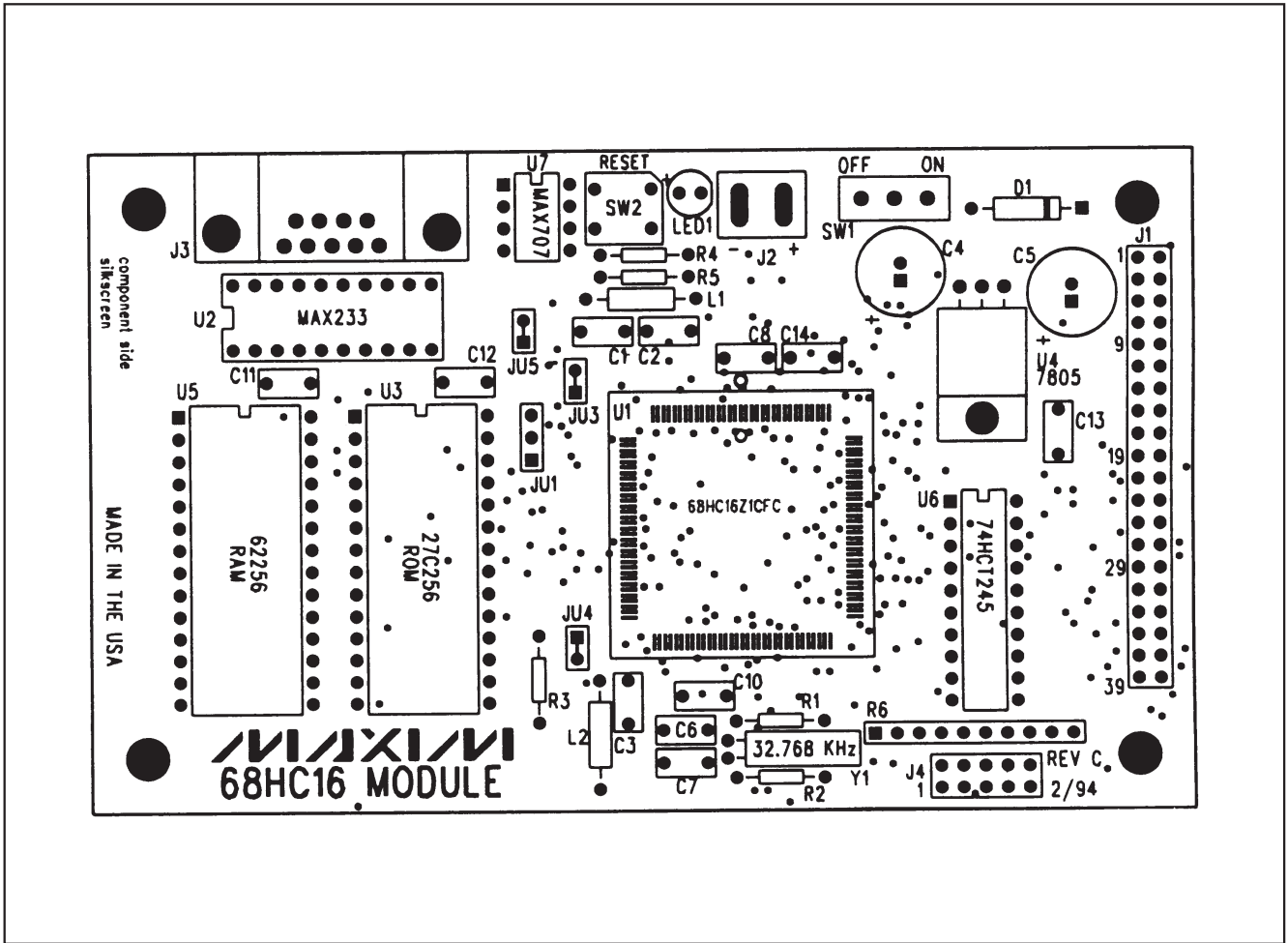


図2. 68HC16モジュール部品配置図

68HC16モジュール

68HC16 Module

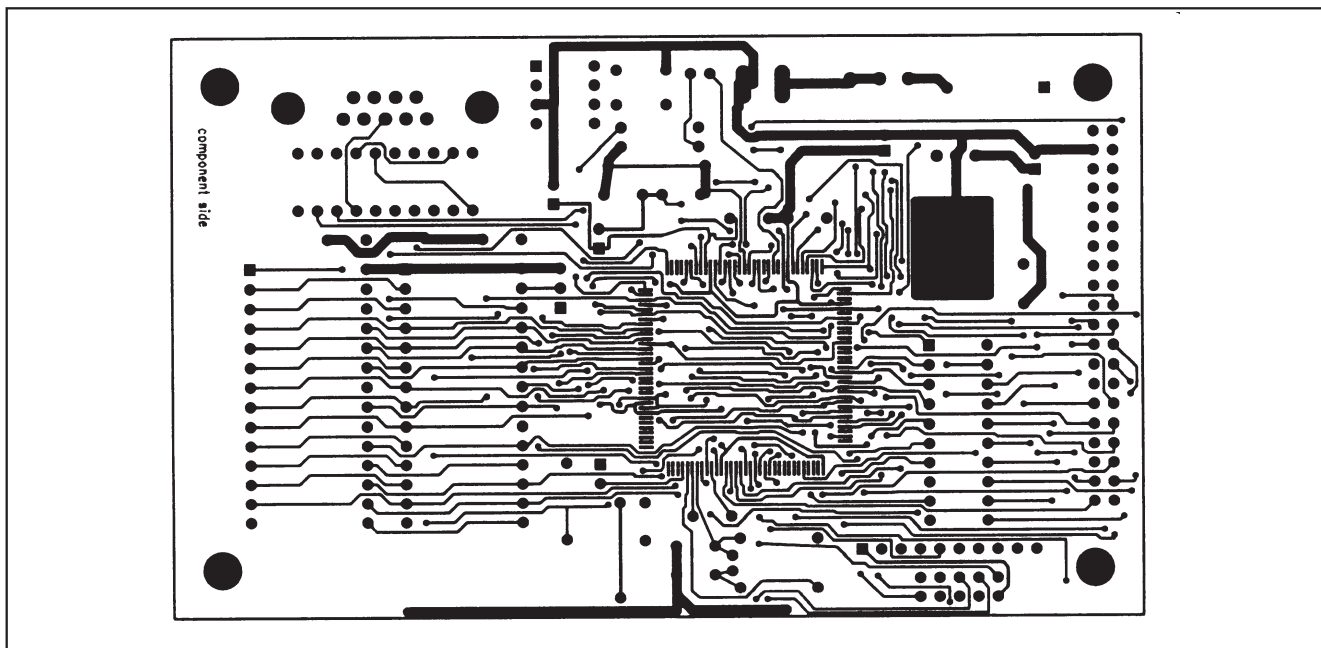


図3. 68HC16モジュールプリント基板レイアウト(部品側面)

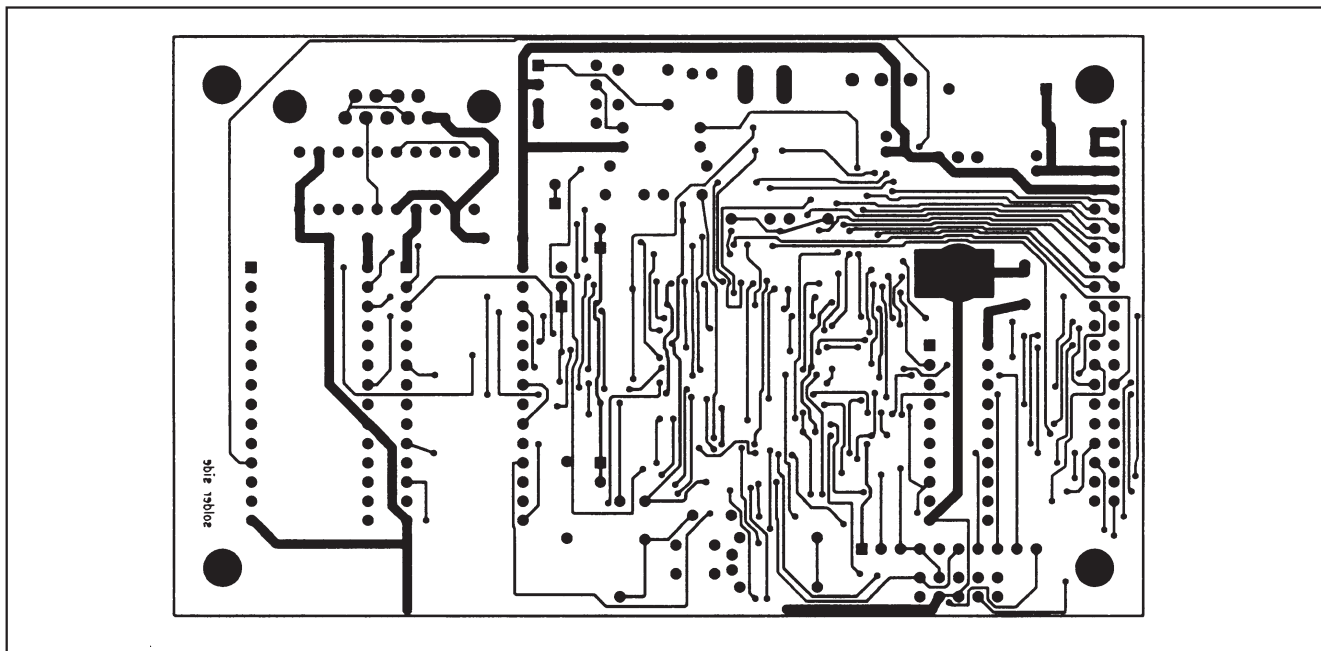


図4. 68HC16モジュールプリント基板レイアウト(ハンダ側面)

マキシム・ジャパン株式会社

〒169-0051 東京都新宿区西早稲田3-30-16 (ホリゾン1ビル)
TEL. (03)3232-6141 FAX. (03)3232-6149

マキシムは完全にマキシム製品に組込まれた回路以外の回路の使用について一切責任を負いかねます。回路特許ライセンスは明言されていません。マキシムは随時予告なく回路及び仕様を変更する権利を留保します。

8 _____ **Maxim Integrated Products, 120 San Gabriel Drive, Sunnyvale, CA 94086 408-737-7600**

© 2000 Maxim Integrated Products

MAXIM is a registered trademark of Maxim Integrated Products, Inc.